



УКРАЇНА

(19) UA (11) 36250 (13) A

(51) 6 G07C3/10

МІНІСТЕРСТВО ОСВІТИ
І НАУКИ УКРАЇНИ

ДЕРЖАВНИЙ ДЕПАРТАМЕНТ
ІНТЕЛЕКТУАЛЬНОЇ
ВЛАСНОСТІ

ОПИС

ДО ДЕКЛАРАЦІЙНОГО ПАТЕНТУ НА ВИНАХІД

видається під
відповідальність
власника
патенту

(54) ПРИСТРІЙ ДЛЯ КОНТРОЛЮ РЕСУРСУ ГРУПИ КОМУТАЦІЙНИХ АПАРАТІВ

(21) 99116365

(22) 23.11.1999

(24) 16.04.2001

(33) UA

(46) 16.04.2001, Бюл. № 3, 2001 р.

(72) Мокін Борис Іванович, Грабко Володимир Віталійович, Мокін Олександр Борисович, Грабко Валентин Володимирович

(73) Вінницький державний технічний університет

(57) Пристрій для контролю ресурсу групи комутаційних апаратів, що містить перший елемент АБО, перший, другий і третій датчики струму, виходи яких з'єднані відповідно зі входами першого, другого і третього компараторів і з аналоговими входами першого, другого і третього електронних ключів, виходи яких підключені до входів четвертого і п'ятого компараторів, виходи яких в свою чергу з'єднані відповідно з першими входами першого і другого RS-тригерів, другі входи яких, а також другий вхід третього RS-тригера і другий вхід першого лічильника імпульсів підключені до виходу другого елемента АБО, перший вхід якого з'єднаний з виходом блока установки нуля, другий вхід підключений до виходу формувача імпульсів, а третій вхід з'єднаний з виходом елемента затримки сигналу, вхід якого і другий вхід першого елемента І підключені до виходу третього елемента АБО, перший, другий і третій входи якого з'єднані відповідно з виходами другого, третього і четвертого елементів 1, виходи першого і другого RS-тригерів підключені відповідно до другого і третього входів шифратора, перший, другий і третій виходи якого з'єднані з першими входами другого, третього і четвертого елементів 1, другі входи яких підключені відповідно до першого, другого і третього виходів першого лічильника імпульсів через перший, другий і третій елементи НІ відповідно, вихід генератора імпульсів з'єднаний з першим входом п'ятого елемента 1, вихід якого підключений до першого входу першого лічильника імпульсів, перший вхід першого елемента І з'єднаний з виходом четвертого елемента АБО, четвертий RS-тригер, диференціюючий елемент, два датчики комутації, четвертий елемент НІ, з шостого по шістнадцятий елементи І, п'ятий, шостий і сьомий елементи АБО,

вихід п'ятого елемента І підключений до перших входів сьомого, дев'ятого і одинадцятого елементів 1, з другого по п'ятий лічильники імпульсів, який відрізняється тим, що в нього введені п'ятий RS-тригер, п'ятий і шостий елементи НІ, сімнадцятий елемент І, шостий і сьомий лічильники імпульсів, причому виходи третього, четвертого і п'ятого RS-тригерів підключені відповідно до керуючих входів першого, другого і третього електронних ключів, а також до першого, другого і третього входів першого елемента АБО, вихід якого з'єднаний з першим входом шифратора, виходи першого і другого датчиків комутації підключені до першого і другого входів четвертого елемента АБО, вихід якого через диференціюючий елемент з'єднаний з першими входами шостого, восьмого і десятого елементів І, другі входи яких підключені до виходів четвертого, п'ятого і шостого елементів НІ відповідно, виходи першого, другого і третього компараторів з'єднані відповідно з першими входами третього, четвертого і п'ятого RS-тригерів, виходи яких підключені відповідно до входів четвертого, п'ятого і шостого елементів НІ, а також відповідно до других входів сьомого, дев'ятого і одинадцятого елементів І, вхід формувача імпульсів разом з другим входом п'ятого елемента І з'єднані з виходом першого елемента І, другі входи четвертого і п'ятого RS-тригерів підключені до виходу другого елемента АБО, виходи шостого, восьмого і десятого елементів І з'єднані відповідно з першими входами п'ятого, шостого і сьомого елементів АБО, другі входи яких підключені до виходів сьомого, дев'ятого і одинадцятого елементів І відповідно, а виходи з'єднані з першими входами дванадцятого, тринадцятого і чотирнадцятого елементів І відповідно, а також відповідно з першими входами п'ятнадцятого, шістнадцятого і сімнадцятого елементів І, вихід першого датчика комутації підключений до других входів п'ятнадцятого, шістнадцятого і сімнадцятого елементів І, вихід другого датчика комутації з'єднаний з другими входами дванадцятого, тринадцятого і чотирнадцятого елементів І, виходи з дванадцятого по сімнадцятий елементів І підключені відповідно до входів з другого по сьомий лічильників імпульсів.

(19) UA (11) 36250 (13) A

Винахід відноситься до області електротехніки і може бути використаний для вимірювання комутаційного ресурсу групи високовольтних вимикачів в радіальних електричних мережах з одностороннім живленням.

Відомий пристрій для контролю ресурсу комутаційних апаратів (А. С. СРСР № 1656568, М. кл. G07C 3/10, бюл. № 22, 1991), що містить перший, другий і третій датчики струму, з'єднані відповідно через перший, другий і третій компаратори з першими входами першого, другого і третього RS-тригерів, виходи яких підключені відповідно до першого, другого і третього входів третього елемента АБО, а також до керуючих входів першого, другого і третього електронних ключів, виходи яких з'єднані між собою, а також із входами четвертого і п'ятого компараторів, а аналогові входи підключені відповідно до виходів першого, другого і третього датчиків струму, шифратор, перший вхід якого з'єднаний з виходом третього елемента АБО, а другий і третій входи підключені відповідно до виходів четвертого і п'ятого RS-тригерів, перші входи яких з'єднані відповідно з виходами четвертого і п'ятого компараторів, а другі входи, а також другі входи першого, другого і третього RS-тригерів і першого лічильника імпульсів підключені до виходу першого елемента АБО, перший вхід якого з'єднаний з виходом блока установки нуля, другий вхід підключений до виходу формувача імпульсів, а третій вхід з'єднаний з елементом затримки сигналу, вхід якого і другий вхід другого елемента І підключені до виходу другого елемента АБО, датчик комутації, вихід якого з'єднаний з виходом диференціюючого елемента і з першим входом другого елемента І, вихід якого підключений до виходу формувача імпульсів і до другого входу першого елемента І, з першим входом якого з'єднаний вихід генератора імпульсів, а вихід підключений до першого входу першого лічильника імпульсів і до перших входів сьомого, дев'ятого й одинадцятого елементів І, перший, другий і третій виходи шифратора з'єднані відповідно з першими входами третього, четвертого і п'ятого елементів І, виходи яких підключені до першого, другого і третього входів другого елемента АБО, а другі входи з'єднані відповідно з першим, другим і третім входами першого лічильника імпульсів через перший, другий і третій елементи ІІ, вихід диференціюючого елемента підключений до перших входів шостого, восьмого і десятого елементів І, другі входи яких з'єднані з виходами відповідно четвертого, п'ятого і шостого елементів ІІ, входи яких у свою чергу, а також другі входи сьомого, дев'ятого й одинадцятого елементів І підключені відповідно до виходів першого, другого і третього RS-тригерів, виходи шостого, восьмого і десятого елементів І з'єднані відповідно з першими входами четвертого, п'ятого і шостого елементів АБО, другі входи яких підключені до виходів сьомого, дев'ятого й одинадцятого елементів І, а виходи з'єднані з входами другого, третього і четвертого лічильників імпульсів відповідно.

Головним недоліком даного пристрою є те, що він дозволяє вимірювати комутаційний ресурс тільки одного вимикача, тому в розподільному пристрої електростанції або підстанції потрібно встановлювати такі пристрої на кожний вимикач,

що знижує надійність контролю за ресурсом всіх вимикачів та ускладнює обслуговування пристроїв діагностування, а це свідчить про вузькі функціональні можливості даного пристрою.

За прототип обрано пристрій для контролю ресурсу групи комутаційних апаратів (Патент України № 22225А, М. кл. G07C 3/10, бюл. № 3, 1998), що містить три датчики струму, виходи яких з'єднані відповідно з входами першого, другого і третього компараторів і з аналоговими входами першого, другого і третього електронних ключів, керуючі входи яких підключені відповідно до першого, другого і третього входів першого елемента АБО, виходи першого, другого і третього електронних ключів з'єднані між собою і підключені до входів четвертого і п'ятого компараторів, виходи яких у свою чергу з'єднані відповідно з першими входами другого і третього RS-тригерів, другі входи яких, а також другий вхід першого RS-тригера і другий вхід першого лічильника імпульсів підключені до виходу другого елемента АБО, перший вхід якого з'єднаний з виходом блока установки нуля, другий вхід підключений до виходу формувача імпульсів, а третій вхід з'єднаний з виходом елемента затримки сигналу, вхід якого і другий вхід першого елемента І підключені до виходу третього елемента АБО, перший, другий і третій входи якого з'єднані відповідно з виходами другого, третього і четвертого елементів І, виходи другого і третього RS-тригерів підключені відповідно до другого і третього входів шифратора, перший, другий і третій виходи якого з'єднані з першими входами другого, третього і четвертого елементів І, другі входи яких підключені відповідно до другого, третього і четвертого виходів першого лічильника імпульсів через перший, другий і третій елементи Ш відповідно, вхід формувача імпульсів з'єднаний з другим входом п'ятого елемента І, перший вхід якого підключений до виходу генератора імпульсів, а вихід з'єднаний з першим входом першого лічильника імпульсів і з першими входами дев'ятого, десятого й одинадцятого елементів І, виходи першого, другого і третього компараторів з'єднані відповідно з першими входами дванадцятого, тринадцятого і чотирнадцятого елементів І, виходи яких відповідно підключені до керуючих входів першого, другого і третього електронних ключів, а другі входи з'єднані відповідно з першим, другим і третім входами дешифратора, перший і другий входи якого підключені відповідно до першого і другого виходів п'ятого лічильника імпульсів, перший вхід якого з'єднаний з виходом п'ятнадцятого елемента І, а другий вхід підключений до виходу другого елемента АБО, вихід першого елемента АБО з'єднаний з першим входом першого RS-тригера, вихід якого підключений до першого входу шифратора і до входу четвертого елемента ІІ, вихід якого з'єднаний з першим входом п'ятнадцятого елемента І та з першим входом шістнадцятого елемента І, вихід якого підключений до третього входу дешифратора, а другий вхід і вхід диференціюючого елемента з'єднані з виходом шостого елемента АБО, перший, другий і третій входи якого підключені до виходів першого, другого і третього датчиків комутації через перший, другий і третій одновібратори відповідно, вихід генератора імпульсів з'єднаний з другим входом п'ятнадцятого елемента

та I, перший, другий і третій виходи дешифратора підключені відповідно до перших входів шостого, сьомого і восьмого елементів I, другі входи яких з'єднані відповідно з виходами першого, другого і третього однофазаторів, а виходи підключені до першого, другого і третього входів сьомого елемента АБО відповідно, вихід якого з'єднаний з першим входом першого елемента I, входи другого, третього і четвертого лічильників імпульсів підключені відповідно до виходів дев'ятого, десятого і одинадцятого елементів I, другі входи яких з'єднані відповідно з виходами третього, другого і першого однофазаторів, вихід диференціюючого елемента підключений до першого входу четвертого RS-тригера, вихід якого з'єднаний з першим входом четвертого елемента АБО, другий вхід якого підключений до виходу першого елемента I, а вихід з'єднаний з виходом формувача імпульсів, перший вихід першого лічильника імпульсів підключений до першого входу п'ятого елемента АБО, другий вхід якого з'єднаний з виходом другого елемента АБО, а вихід підключений до другого входу четвертого RS-тригера.

Головним недоліком даного пристрою є те, що він не дозволяє вимірювати комутаційний ресурс трифазних високовольтних вимикачів, а саме такі вимикачі використовуються в електричних системах і мережах. Крім того, при збільшенні кількості діагностуємих вимикачів суттєво збільшуються апаратні затрати на виготовлення пристрою, а це призводить до зниження надійності роботи пристрою в цілому.

В основу винаходу поставлено задачу вдосконалення пристрою для контролю ресурсу групи комутаційних апаратів, в якому за рахунок введення нових блоків та зв'язків між ними досягається можливість діагностування трифазних комутаційних апаратів та зменшення апаратних затрат при збільшенні кількості контрольованих вимикачів.

Поставлена задача досягається тим, що в пристрій для контролю ресурсу групи комутаційних апаратів, що містить перший елемент АБО, перший, другий і третій датчики струму, виходи яких з'єднані відповідно зі входами першого, другого і третього компараторів і з аналоговими входами першого, другого і третього електронних ключів, виходи яких підключені до входів четвертого і п'ятого компараторів, виходи яких в свою чергу з'єднані відповідно з першими входами першого і другого RS-тригерів, другі входи яких, а також другий вхід третього RS-тригера і другий вхід першого лічильника імпульсів підключені до виходу другого елемента АБО, перший вхід якого з'єднаний з виходом блока установки нуля, другий вхід підключений до виходу формувача імпульсів, а третій вхід з'єднаний з виходом елемента затримки сигналу, вхід якого і другий вхід першого елемента I підключені до виходу третього елемента АБО, перший, другий і третій входи якого з'єднані відповідно з виходами другого, третього і четвертого елементів I, виходи першого і другого RS-тригерів підключені відповідно до другого і третього входів шифратора, перший, другий і третій виходи якого з'єднані з першими входами другого, третього і четвертого елементів I, другі входи яких підключені відповідно до першого, другого і третього виходів

першого лічильника імпульсів через перший, другий і третій елементи HI відповідно, вихід генератора імпульсів з'єднаний з першим входом п'ятого елемента I, вихід якого підключений до першого входу першого лічильника імпульсів, перший вхід першого елемента I з'єднаний з виходом четвертого елемента АБО, четвертий RS-тригер, диференціюючий елемент, два датчики комутації, четвертий елемент HI, з шостого по шістнадцятий елементи I, п'ятий, шостий і сьомий елементи АБО, вихід п'ятого елемента I підключений до перших входів сьомого, дев'ятого і одинадцятого елементів I, з другого по п'ятий лічильники імпульсів введено п'ятий RS-тригер, п'ятий і шостий елементи HI, сімнадцятий елемент I, шостий і сьомий лічильники імпульсів, причому виходи третього, четвертого і п'ятого RS-тригерів підключені відповідно до керуючих входів першого, другого і третього електронних ключів, а також до першого, другого і третього входів першого елемента АБО, вихід якого з'єднаний з першим входом шифратора, виходи першого і другого датчиків комутації підключені до першого і другого входів четвертого елемента АБО, вихід якого через диференціюючий елемент з'єднаний з першими входами шостого, восьмого і десятого елементів I, другі входи яких підключені до виходів четвертого, п'ятого і шостого елементів HI відповідно, виходи першого, другого і третього компараторів з'єднані відповідно з першими входами третього, четвертого і п'ятого RS-тригерів, виходи яких підключені відповідно до входів четвертого, п'ятого і шостого елементів HI, а також відповідно до других входів сьомого, дев'ятого і одинадцятого елементів I, вхід формувача імпульсів разом з другим входом п'ятого елемента I з'єднані з виходом першого елемента I, другі входи четвертого і п'ятого RS-тригерів підключені до виходу другого елемента АБО, виходи шостого, восьмого і десятого елементів I з'єднані відповідно з першими входами п'ятого, шостого і сьомого елементів АБО, другі входи яких підключені до виходів сьомого, дев'ятого і одинадцятого елементів I відповідно, а виходи з'єднані з першими входами дванадцятого, тринадцятого і чотирнадцятого елементів I відповідно, а також відповідно з першими входами п'ятнадцятого, шістнадцятого і сімнадцятого елементів I, вихід першого датчика комутації підключений до других входів п'ятнадцятого, шістнадцятого і сімнадцятого елементів I, вихід другого датчика комутації з'єднаний з другими входами дванадцятого, тринадцятого і чотирнадцятого елементів I, виходи з дванадцятого по сімнадцятий елементів I підключені відповідно до виходів з другого по сьомий лічильників імпульсів.

За рахунок введення в пристрій RS-тригера, двох елементів HI, елемента I, двох лічильників імпульсів та відповідних зв'язків з'являється можливість контролювати комутаційний ресурс трифазних вимикачів, що розширює функціональні можливості пристрою, та зменшити апаратні затрати при збільшенні кількості діагностуємих вимикачів, що підвищує надійність роботи пристрою.

Пристрій для контролю ресурсу групи комутаційних апаратів пояснюється кресленням, на якому зображена його структурна схема (фіг.).

На схемі: 1, 2, 3 - перший, другий і третій датчики струму; 4, 5, 6 - перший, другий і третій ком-

паратори; 7, 8, 9 - третій, четвертий і п'ятий RS-тригери; 10, 11, 12 - перший, другий і третій електронні ключі; 13 - перший елемент АБО; 14, 15 - четвертий і п'ятий компаратори; 16, 17 - перший і другий RS-тригери; 18 - шифратор; 19, 20, 21 - другий, третій і четвертий елементи І; 22 - третій елемент АБО; 23 - генератор імпульсів; 24 - п'ятий елемент І; 25 - перший лічильник імпульсів; 26, 27, 28 - перший, другий і третій елементи НІ; 29 - блок установки нуля; 30 - четвертий елемент АБО; 31 - перший елемент І; 32 - формувач імпульсів; 33 - другий елемент АБО; 34 - блок затримки сигналу; 35 - диференціюючий елемент; 36, 37, 38 - четвертий, п'ятий і шостий елементи НІ; 39, 40, 41, 42, 43, 44 - шостий, сьомий, восьмий, дев'ятий, десятий і одинадцятий елементи І; 45, 46, 47 - п'ятий, шостий і сьомий елементи АБО; 48, 49 - перший і другий датчики комутації; 50, 51, 52, 53, 54, 55 - дванадцятий, тринадцятий, чотирнадцятий, п'ятнадцятий, шістнадцятий і сімнадцятий елементи І; 56, 57, 58, 59, 60, 61 - другий, третій, четвертий, п'ятий, шостий і сьомий лічильники імпульсів, причому виходи першого 1, другого 2 і третього 3 датчиків струму з'єднані відповідно зі входами першого 4, другого 5 і третього 6 компараторів і з аналоговими входами першого 10, другого 11 і третього 12 електронних ключів, виходи яких підключені до входів четвертого 14 і п'ятого 15 компараторів, виходи яких в свою чергу з'єднані відповідно з першими входами першого 16 і другого 17 RS-тригерів, другі входи яких, а також другі входи третього 7, четвертого 8 і п'ятого 9 RS-тригерів і другий вхід першого лічильника імпульсів 25 підключені до виходу другого елемента АБО 33, перший вхід якого з'єднаний з виходом блока установки нуля 29, другий вхід підключений до виходу формувача імпульсів 32, а третій вхід з'єднаний з виходом елемента затримки сигналу 34, вхід якого і другий вхід першого елемента І 31 підключені до виходу третього елемента АБО 22, перший, другий і третій входи якого з'єднані відповідно з виходами другого 19, третього 20 і четвертого 21 елементів І, виходи першого 16 і другого 17 RS-тригерів підключені відповідно до другого і третього входів шифратора 18, перший, другий і третій виходи якого з'єднані з першими входами другого 19, третього 20 і четвертого 21 елементів І, другі входи яких підключені відповідно до першого, другого і третього виходів першого лічильника імпульсів 25 через перший 26, другий 27 і третій 28 елементи НІ відповідно, вихід генератора імпульсів 23 з'єднаний з першим входом п'ятого елемента І 24, вихід якого підключений до першого входу першого лічильника імпульсів 25 і до перших входів сьомого 40, дев'ятого 42 і одинадцятого 44 елементів І, вхід формувача імпульсів 32 разом з другим входом п'ятого елемента І 24 з'єднані з виходом першого елемента І 31, перший вхід якого з'єднаний з виходом четвертого елемента АБО 30, виходи третього 7, четвертого 8 і п'ятого 9 RS-тригерів підключені відповідно до керуючих входів першого 10, другого 11 і третього 12 електронних ключів, а також до першого, другого і третього входів першого елемента АБО 13, вихід якого з'єднаний з першим входом шифратора 18, виходи першого 48 і другого 49 датчиків комутації підключені до першого і другого входів четвертого елемента АБО

30, вихід якого через диференціюючий елемент 35 з'єднаний з першими входами шостого 39, восьмого 41 і десятого 43 елементів І, другі входи яких підключені до виходів четвертого 36, п'ятого 37 і шостого 38 елементів НІ відповідно, виходи першого 4, другого 5 і третього 6 компараторів з'єднані відповідно з першими входами третього 7, четвертого 8 і п'ятого 9 RS-тригерів, виходи яких підключені відповідно до входів четвертого 36, п'ятого 37 і шостого 38 елементів НІ, а також відповідно до других входів сьомого 40, дев'ятого 42 і одинадцятого 44 елементів І, виходи шостого 39, восьмого 41 і десятого 43 елементів І з'єднані відповідно з першими входами п'ятого 45, шостого 46 і сьомого 47 елементів АБО, другі входи яких підключені до виходів сьомого 40, дев'ятого 42 і одинадцятого 44 елементів І відповідно, а виходи з'єднані з першими входами дванадцятого 50, тринадцятого 51 і чотирнадцятого 52 елементів І відповідно, а також відповідно з першими входами п'ятнадцятого 53, шістнадцятого 54 і сімнадцятого 55 елементів І, вихід першого датчика комутації 48 підключений до других входів п'ятнадцятого 53, шістнадцятого 54 і сімнадцятого 55 елементів І, вихід другого датчика комутації 49 з'єднаний з другими входами дванадцятого 50, тринадцятого 51 і чотирнадцятого 52 елементів І, виходи з дванадцятого 50 по сімнадцятому 55 елементів І підключені відповідно до входів з другого 56 по сьомий 61 лічильників імпульсів.

Запропонований пристрій працює так. При подачі живлячої напруги на схему блок установки нуля 29 коротким імпульсом через другий елемент АБО 33 встановлює перший 16, другий 17, третій 7, четвертий 8 і п'ятий 9 RS-тригери, а також перший лічильник імпульсів 25 у нульовий стан. Одночасно генератор імпульсів 23 починає виробляти послідовність імпульсів.

Датчики струму пристрою розташовані в фазах А, В, і С ввідного вимикача системи живлення збірних шин, а датчики комутації входять в конструкцію кожного високовольтного вимикача.

Як приклад, даний пристрій дозволяє контролювати комутаційний ресурс двох високовольтних вимикачів, причому другим 56, третім 57 і четвертим 58 лічильниками імпульсів враховується пополюсно комутаційний ресурс вимикача з датчиком комутації 49, а п'ятим 59, шостим 60 і сьомим 61 - враховується пополюсно комутаційний ресурс вимикача з датчиком комутації 48.

Якщо будь-який з вимикачів (наприклад, другий, на якому встановлений другий датчик комутації 49) відключає коло зі струмом, значення якого не перевищує номінальний робочий струм, то при цьому на виході другого датчика комутації 49 з'являється сигнал логічної одиниці, який відкриває дванадцятий 50, тринадцятий 51 і чотирнадцятий 52 елементи І та через четвертий елемент АБО 30 і через диференціюючий елемент 35 у вигляді короткого імпульсу надходить через відкриті шостий 39, восьмий 41 і десятий 43 елементи І, а потім через п'ятий 45, шостий 46 і сьомий 47 елементи АБО на відповідні входи елементів І 50, 51, 52, з виходів яких одиночні імпульси подаються на входи другого 56, третього 57 і четвертого 58 лічильників імпульсів, які є лічильниками залишкового ресурсу кожного полюса трифазного високовольт-

ного вимикача. Занесення в кожний лічильник по одному імпульсу свідчить про зменшення залишкового ресурсу на одиницю рахунку, а також про те, що відбулася комутація струму, значення якого не перевищує номінальний робочий струм вимикача. При цьому елементи І 39, 41, 43 були відкритими, оскільки на вході елементів НІ 36, 37, 38 були присутні сигнали логічного нуля, що свідчить про відсутність відключення вимикачем аварійного струму електричної мережі.

Якщо в електричній мережі виникає струм короткого замикання спричинений, наприклад, замиканням між фазами В і С, і його необхідно відключити, наприклад, за допомогою першого вимикача, що містить перший датчик комутації 48, то в цьому випадку струм короткого замикання протікає через ввідний вимикач системи збірних шин, на виходах другого 2 і третього 3 датчиків струму з'являється постійна напруга, пропорційна комутуемому струму, яка надходить відповідно на входи другого 5 і третього 6 компараторів, що призводить до встановлення в одиничний стан четвертого 8 і п'ятого 9 RS-тригерів відповідно. Пороги спрацювання компараторів 4, 5 і 6 однакові і лише незначно перевищують значення номінального робочого струму вимикача. Одночасно з виходів датчиків струму 2 і 3 сигнали через відповідні електронні ключі 11 і 12, які відкриті керуючими сигналами з виходів RS-тригерів 8 і 9, поступають на входи четвертого 14 і п'ятого 15 компараторів, які мають різні пороги спрацювання, причому компаратор 15 має цей поріг найвищий, а компаратор 14 має поріг спрацювання більший, ніж компаратори 4, 5 і 6.

В залежності від значення струму, що відключається, на входах шифратора 18 встановлюються різні комбінації сигналів.

Якщо компаратори 14 і 15 на спрацювають, то сигнал буде тільки на першому вході шифратора 18, який підключений до виходу першого елемента АБО 13. Якщо спрацюває компаратор 14, то сигнали будуть присутні на двох входах шифратора 18. І, нарешті, коли спрацювають компаратори 14 і 15, то сигнали будуть на всіх входах шифратора 18. Відповідно для всіх названих комбінацій вихідний сигнал шифратора 18 буде або тільки на першому, або тільки на другому, або тільки на третьому його входах.

Наприклад, якщо спрацювали компаратори 14 і 15, то встановилися в одиничний стан перший 16 і другий 17 RS-тригери. При цьому сигнал логічної одиниці буде на третьому виході шифратора 18. Оскільки на виходах першого лічильника імпульсів 25 встановлені сигнали логічного нуля, а на виходах першого 26, другого 27 і третього 28 елементів НІ присутні сигнали логічної одиниці, то четвертий елемент І 21 відкривається. При цьому його вихідний сигнал через третій елемент АБО 22 подається на вхід елемента затримки сигналу 34 і на вхід першого елемента 131.

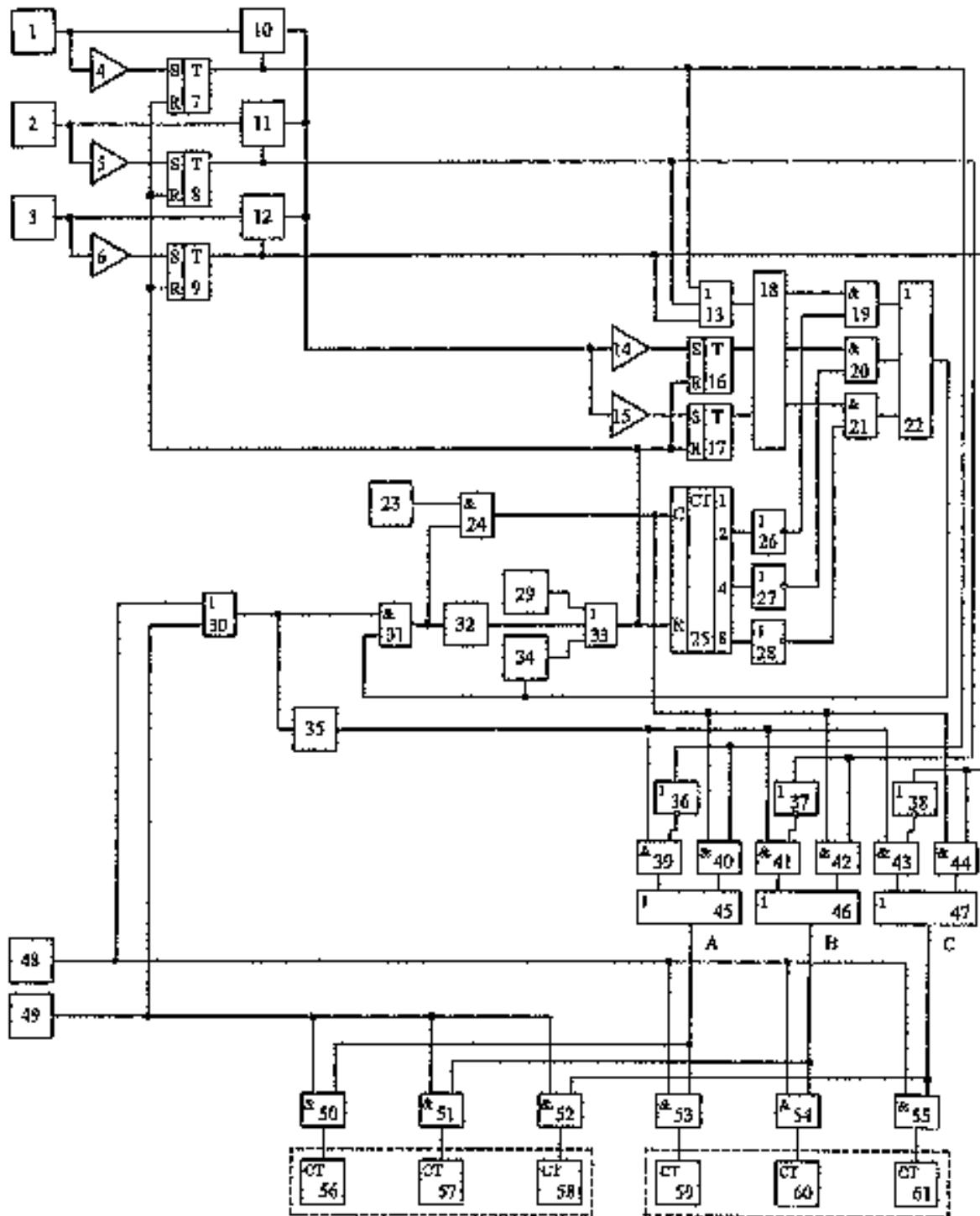
Якщо струм короткого замикання через вимикач пройшов, але вимикач не відключився (а таке часто трапляється в електричних мережах при селективній роботі релейного захисту), то через якийсь час з виходу елемента затримки сигналу 34 надходить сигнал, який через другий елемент АБО 33 обнуляє RS-тригери 7, 8, 9, 16, 17.

Якщо ж після проходження струму короткого замикання через вимикач останній відключається, то спрацюває перший датчик комутації 48, вихідний сигнал якого подається через четвертий елемент АБО 30 і відкриває перший елемент І 31. З виходу останнього сигнал поступає на п'ятий елемент І 24, відкриває його, тим самим дозволяючи проходження імпульсів від генератора імпульсів 23 в лічильник імпульсів 25. При цьому в лічильник імпульсів 25 надходить певна кількість імпульсів (в даному випадку - вісім), що відповідає значенню струму, що відключається вимикачем, в перерахунку на відключення номінального робочого струму. Після проходження восьми імпульсів у лічильник імпульсів 25 на його третьому виході з'являється сигнал логічної одиниці, що закриває елементи І 21, І 31, І 24, подача імпульсів у лічильник 25 припиняється, а формувач імпульсів 32 виробляє сигнал, що скидає всі RS-тригери, а також лічильник імпульсів 25. В момент проходження імпульсів в лічильник 25 дев'ятий 42 і одинадцятий 44 елементи І відкриті (на виходах RS-тригерів 8 і 9 присутній сигнал логічної одиниці) і через них, через шостий 46 і сьомий 47 елементи АБО, через відкриті шістнадцятий 54 і сімнадцятий 55 елементи І вісім імпульсів надходять також у шостий 60 та сьомий 61 лічильники імпульсів, збільшуючи їх показання і тим самим засвідчуючи спрацювання ресурсу першого вимикача по фазах В і С на величину, що відповідає значенню відключеного вимикачем струму в перерахунку на номінальний робочий струм вимикача. При цьому в п'ятий лічильник імпульсів 59 - лічильник ресурсу полюса фази А першого вимикача - заноситься лише один імпульс, що свідчить про те, що полюс фази А вимикача не приймав участі у відключенні струму короткого замикання, а ним проводилась комутація лише робочого струму, що не перевищує номінальний робочий струм вимикача. Проходження одного імпульсу в лічильник імпульсів 59 організовано наступним чином. При спрацюванні датчика комутації 48 з виходу елемента АБО 30 сигнал поступає на диференціюючий елемент 35, з виходу якого короткий імпульс через відкритий шостий елемент І 39 (на виході четвертого елемента НІ 35 присутній сигнал логічної одиниці, оскільки RS-тригер 7 не спрацював), через елемент АБО 45, через відкритий елемент І 53 подається в лічильник імпульсів 59.

Даний пристрій дозволяє контролювати ресурс більшої кількості вимикачів. Для цього необхідно лише збільшити кількість входів елемента АБО 30 та додати по три лічильники імпульсів та по три елементи І на кожен додатково діагностуємих вимикач.

Кількість розрядів лічильника імпульсів 25, а також кількість RS-тригерів, що фіксують значення комутуваного струму, вибирається в залежності від діапазону вимірюваних струмів і від необхідного ступеня точності визначення витраченого вимикачем ресурсу. Тривалість імпульсу диференціюючого елемента 35 вибирається декілька меншою тривалості імпульсу генератора імпульсів 23.

Час затримки сигналу в елементі затримки сигналу 34 вибирається більшим тривалості циклу, коли в лічильник імпульсів 25 проходить найбільша кількість імпульсів.



Фиг.

ДП "Український інститут промислової власності" (Укрпатент)
Україна, 01133, Київ-133, бульв. Лесі Українки, 26
(044) 295-81-42, 295-61-97

Підписано до друку _____ 2001 р. Формат 60x84 1/8.
Обсяг _____ обл.-вид. арк. Тираж 50 прим. Зам. _____

УкрІНТЕІ, 03680, Київ-39 МСП, вул. Горького, 180.
(044) 268-25-22
