



УКРАЇНА

(19) UA (11) 50549 (13) A

(51) B 007C3/10

МІНІСТЕРСТВО ОСВІТИ
І НАУКИ УКРАЇНИДЕРЖАВНИЙ ДЕПАРТАМЕНТ
ІНТЕЛЕКТУАЛЬНОЇ
ВЛАСНОСТІ

ОПИС

ДО ДЕКЛАРАЦІЙНОГО ПАТЕНТУ
НА ВІНАХІДВидається під
відповідальність
власника
патенту

(54) ПРИСТРІЙ ДЛЯ КОНТРОЛЮ РЕСУРСУ ПОВІТРЯНИХ ВИСОКОВОЛЬТНИХ ВИМИКАЧІВ

1

2

(21) 2002021037

(22) 08 02 2002

(24) 15 10 2002

(46) 15 10 2002, Бюл. № 10, 2002р

(72) Мокін Борис Іванович, Грабко Володимир Віталійович, Мокін Олександр Борисович, Грабко Валентин Володимирович

(73) ВІННИЦЬКИЙ ДЕРЖАВНИЙ ТЕХНІЧНИЙ УНІВЕРСИТЕТ

(57) Пристрій для контролю ресурсу повітряних високовольтних вимикачів, що містить датчик струму, вихід якого через перший компаратор з'єднаний з першим входом першого тригера, вихід якого через перший елемент НІ підключений до першого входу третього елемента І, вихід якого з'єднаний з першим входом першого елемента АБО, вихід якого підключений до входу другого лічильника імпульсів, виходи другого і третього компараторів з'єднані відповідно з першими входами другого і третього тригерів, другі входи яких, а також другі входи першого, четвертого, п'ятого тригерів та першого лічильника імпульсів підключені до виходу другого елемента АБО, перший вхід якого з'єднаний з виходом блока установки нуля, другий вхід підключений до виходу формувача імпульсів, а третій вхід з'єднаний з виходом блока затримки сигналу, вхід якого підключений до виходу третього елемента АБО, перший, другий та третій входи якого з'єднані відповідно з виходами п'ятого, шостого і сьомого елементів І, перші входи яких відповідно підключені до першого, другого і третього виходів першого шифратора, а другі входи з'єднані відповідно з виходами другого, третього і четвертого елементів НІ, входи яких в свою чергу підключені відповідно до першого, другого і третього виходів першого лічильника імпульсів, перший вхід якого з'єднаний з виходом четвертого елемента І, перший вхід якого підключений до виходу

генератора імпульсів, датчик комутації, вихід якого через диференціюючий елемент з'єднаний з другим входом третього елемента І, четвертий і п'ятий компаратори, перший, другий, восьмий і дев'ятий елементи І, вихід п'ятого елемента НІ підключений до першого входу десятого елемента І, який відрізняється тим, що в нього введені датчик тиску та другий шифратор, причому вихід датчика струму з'єднаний зі входами другого і третього компараторів, виходи першого, другого і третього тригерів підключені відповідно до першого, другого і третього входів першого шифратора, вихід датчика тиску з'єднаний зі входами четвертого і п'ятого компараторів, виходи яких підключені відповідно до перших входів першого і другого елементів І, другі входи яких з'єднані з виходом першого тригера, а виходи підключені відповідно до перших входів четвертого і п'ятого тригерів, виходи яких в свою чергу з'єднані відповідно з першим і другим входами другого шифратора, перший вихід якого підключений до третіх входів п'ятого, шостого і сьомого елементів І, а другий вихід з'єднаний з третіми входами восьмого, дев'ятого і десятого елементів І, виходи яких відповідно підключені до четвертого, п'ятого і шостого входів третього елемента АБО, а другі входи з'єднані відповідно з першим, другим і третім виходами першого шифратора, перші входи восьмого і дев'ятого елементів І підключені відповідно до виходів третього і четвертого елементів НІ, четвертий вихід першого лічильника імпульсів з'єднаний зі входом п'ятого елемента НІ, вихід датчика комутації підключений до другого входу четвертого елемента І, третій вхід якого та вхід формувача імпульсів з'єднані з виходом третього елемента АБО, другий вхід першого елемента АБО підключений до виходу четвертого елемента І

Винахід відноситься до області електротехніки і може бути використаним для вимірювання комутаційного ресурсу повітряних високовольтних вимикачів

Відомий пристрій для контролю ресурсу комутаційних апаратів (А С СРСР №1446637, М кл

G07C3/10 бюл. №47, 1988), що містить датчик початку комутації, вихід якого підключений до першого входу першого елемента І і через диференціюючий елемент з'єднаний з першим входом другого елемента І, другий вхід якого підключений до виходу першого компаратора аналого-цифрового

(19) UA (11) 50549 (13) A

перетворювача (АЦП) через перший елемент НІ, перший лічильник імпульсів, з'єднаний з виходом першого елемента АБО, перший вхід якого підключений до виходу другого елемента І, а другий вхід і перший вхід другого лічильника імпульсів з'єднані з виходом третього елемента І, перший вхід якого підключений до виходу генератора імпульсів, а другий вхід і вхід формувача сигналу з'єднані з виходом першого елемента І, другий вхід якого підключений до виходу другого елемента АБО, датчик струму, вихід якого з'єднаний зі входами першого, другого і третього компараторів АЦП, виходи яких підключені відповідно до перших входів першого, другого і третього тригерів, виходи яких відповідно через шифратор з'єднані з першими входами четвертого, п'ятого і шостого елементів І, виходи яких підключені до першого, другого і третього входів другого елемента АБО, а другі входи з'єднані відповідно з першим, другим і третім виходами другого лічильника імпульсів через другий, третій і четвертий елементи НІ відповідно, блок установки нуля, вихід якого підключений до першого входу третього елемента АБО, другий вхід якого з'єднаний з виходом формувача сигналу, а вихід підключений до других входів першого, другого і третього тригерів, а також до другого виходу другого лічильника імпульсів

Головним недоліком даного пристрою є те, що він не дозволяє вимірювати комутаційний ресурс повітряних високовольтних вимикачів з врахуванням тиску стисненого повітря

За прототип обрано пристрій для контролю ресурсу комутаційних апаратів (А С СРСР №1656568, М кл G07C3/10, бюл №22, 1991), що містить перший, другий і третій датчики струму, з'єднані відповідно через перший, другий і третій компаратори з першими входами першого, другого і третього тригерів, виходи яких підключені відповідно до першого, другого і третього входів третього елемента АБО, а також до керуючих входів першого, другого і третього електронних ключів, виходи яких з'єднані між собою, а також із входами четвертого і п'ятого компараторів, а аналогові входи підключені відповідно до виходів першого, другого і третього датчиків струму, шифратор, перший вхід якого з'єднаний з виходом третього елемента АБО, а другий і третій входи підключені відповідно до виходів четвертого і п'ятого тригерів, перші входи яких з'єднані відповідно з виходами четвертого і п'ятого компараторів, а другі входи, а також другі входи першого, другого і третього тригерів і першого лічильника імпульсів підключені до виходу першого елемента АБО, перший вхід якого з'єднаний з виходом блока установки нуля, другий вхід підключений до виходу формувача імпульсів, а третій вхід з'єднаний з елементом затримки сигналу, вхід якого і другий вхід другого елемента І підключені до виходу другого елемента АБО, датчик комутації, вихід якого з'єднаний зі входом диференціюючого елемента і з першим входом другого елемента І, вихід якого підключений до виходу формувача імпульсів і до другого входу першого елемента І, з першим входом якого з'єднаний вихід генератора імпульсів, а вихід підключений до першого входу першого лічильника імпульсів і до перших входів сьомого, дев'ятого й одинадцятого

елементів І, перший, другий і третій виходи шифратора з'єднані відповідно з першими входами третього, четвертого і п'ятого елементів І, виходи яких підключені до першого, другого і третього входів другого елемента АБО, а другі входи з'єднані відповідно з першим, другим і третім виходами першого лічильника імпульсів через перший, другий і третій елементи Ш, вихід диференціюючого елемента підключений до перших входів шостого, восьмого і десятого елементів І, другі входи яких з'єднані з виходами відповідно четвертого, п'ятого і шостого елементів Ш, входи яких у свою чергу, а також другі входи сьомого, дев'ятого й одинадцятого елементів І підключені відповідно до виходів першого, другого і третього тригерів, виходи шостого, восьмого і десятого елементів І з'єднані відповідно з першими входами четвертого, п'ятого і шостого елементів АБО, другі входи яких підключені до виходів сьомого, дев'ятого й одинадцятого елементів І, а виходи з'єднані зі входами другого, третього і четвертого лічильників імпульсів відповідно

Головним недоліком даного пристрою є вузькість його функціональні можливості, тому що він теж не дозволяє вимірювати комутаційний ресурс повітряних високовольтних вимикачів з врахуванням тиску стисненого повітря

В основу винаходу поставлено задачу створення пристрою для контролю ресурсу повітряних високовольтних вимикачів, в якому за рахунок введення нових блоків та зв'язків між ними досягається можливість контролювати комутаційний ресурс повітряних високовольтних вимикачів з врахуванням тиску стисненого повітря

Поставлена задача вирішується тим, що в пристрій для контролю ресурсу повітряних високовольтних вимикачів, що містить датчик струму, вихід якого через перший компаратор з'єднаний з першим входом першого тригера, вихід якого через перший елемент НІ підключений до першого входу третього елемента І, вихід якого з'єднаний з першим входом першого елемента АБО, вихід якого підключений до входу другого лічильника імпульсів, виходи другого і третього компараторів з'єднані відповідно з першими входами другого і третього тригерів, другі входи яких, а також другі входи першого, четвертого, п'ятого тригерів та першого лічильника імпульсів підключені до виходу другого елемента АБО, перший вхід якого з'єднаний з виходом блока установки нуля, другий вхід підключений до виходу формувача імпульсів, а третій вхід з'єднаний з виходом елемента затримки сигналу (в подальшому - блока затримки сигналу), вхід якого підключений до виходу третього елемента АБО, перший, другий та третій входи якого з'єднані відповідно з виходами п'ятого, шостого і сьомого елементів І, перші входи яких відповідно підключені до першого, другого і третього виходів першого шифратора, а другі входи з'єднані відповідно з виходами другого, третього і четвертого елементів НІ, входи яких в свою чергу підключені відповідно до першого, другого і третього виходів першого лічильника імпульсів, перший вхід якого з'єднаний з виходом четвертого елемента І, перший вхід якого підключений до виходу генератора імпульсів, датчик комутації, вихід якого через

диференціюючий елемент з'єднаний з другим входом третього елемента І, четвертий і п'ятий компаратори, перший, другий, восьмий і дев'ятий елементи І, вихід п'ятого елемента ІІ підключений до першого входу десятого елемента, І згідно з винаходом, датчик тиску та другий шифратор, причому вихід датчика струму з'єднаний зі входами другого і третього компараторів, виходи першого, другого і третього тригерів підключені відповідно до першого, другого і третього входів першого шифратора, вихід датчика тиску з'єднаний зі входами четвертого і п'ятого компараторів, виходи яких підключені відповідно до перших входів першого і другого елементів І, другі входи яких з'єднані з виходом першого тригера, а виходи підключені відповідно до перших входів четвертого і п'ятого тригерів, виходи яких в свою чергу з'єднані відповідно з першим і другим входами другого шифратора, перший вихід якого підключений до третіх входів п'ятого, шостого і сьомого елементів І, а другий вихід з'єднаний з третіми входами восьмого, дев'ятого і десятого елементів І, виходи яких відповідно підключені до четвертого, п'ятого і шостого входів третього елемента АБО, а другі входи з'єднані відповідно з першим, другим і третім входами першого шифратора, перші входи восьмого і дев'ятого елементів І підключені відповідно до виходів третього і четвертого елементів Ш, четвертий вихід першого лічильника імпульсів з'єднаний зі входом п'ятого елемента ІІ, вихід датчика комутації підключений до другого входу четвертого елемента І, третій вхід якого та вхід формувача імпульсів з'єднані з виходом третього елемента АБО, другий вхід першого елемента АБО підключений до виходу четвертого елемента І

За рахунок введення в пристрій датчика тиску, другого шифратора та відповідних зв'язків з'являється можливість контролювати комутаційний ресурс повтрянних високовольтних вимикачів, що розширює функціональні можливості пристрою

Пристрій для контролю ресурсу повтрянних високовольтних вимикачів пояснюється кресленнями, причому на фіг 1 зображена його структурна схема, а на фіг 2 - структурна схема першого шифратора

На схемі (фіг 1) 1 - датчик струму, 2, 3, 4 - перший, другий і третій компаратори, 5, 6, 7 - перший, другий і третій тригери, 8 - перший шифратор, 9 - датчик тиску, 10, 11 - четвертий і п'ятий компаратори, 12, 13 - перший і другий елементи І, 14, 15 - четвертий і п'ятий тригери, 16 - другий шифратор, 17 - перший елемент ІІ, 18 - третій елемент І, 19 - перший елемент АБО, 20 - другий лічильник імпульсів, 21 - датчик комутації, 22 - диференціюючий елемент, 23 - генератор імпульсів, 24 - четвертий елемент І, 25 - блок установки нуля, 26 - формувач імпульсів, 27 - блок затримки сигналу, 28 - другий елемент АБО, 29 - перший лічильник імпульсів, 30, 31, 32, 33 - другий, третій, четвертий і п'ятий елементи ІІ, 34, 35, 36, 37, 38, 39 - п'ятий, шостий, сьомий, восьмий, дев'ятий і десятый елементи І, 40 - третій елемент АБО, причому вихід датчика струму 1 через перший 2 компаратор з'єднаний з першим входом першого тригера 5, вихід якого через перший елемент ІІ 17 підключений до першого входу третього елемента ІІ, 8,

вихід якого з'єднаний з першим входом першого елемента АБО 19, вихід якого підключений до входу другого лічильника імпульсів 20, виходи другого 3 і третього 4 компараторів з'єднані відповідно з першими входами другого 6 і третього 7 тригерів, другі входи яких, а також другі входи першого 5, четвертого 14 і п'ятого 15 тригерів та першого лічильника імпульсів 29 підключені до виходу другого елемента АБО 28, перший вхід якого з'єднаний з виходом блока установки нуля 25, другий вхід підключений до виходу формувача імпульсів 26, а третій вхід з'єднаний з виходом блока затримки сигналу 27, вхід якого підключений до виходу третього елемента АБО 40, перший, другий та третій входи якого з'єднані відповідно з виходами п'ятого 34, шостого 35 і сьомого 36 елементів І, перші входи яких відповідно підключені до першого, другого і третього входів першого шифратора 8, а другі входи з'єднані відповідно з виходами другого 30, третього 31 і четвертого 32 елементів ІІ, входи яких в свою чергу підключені відповідно до першого, другого і третього входів першого лічильника імпульсів 29, перший вхід якого з'єднаний з виходом четвертого елемента І 24, перший вхід якого підключений до виходу генератора імпульсів 23, вихід датчика комутації 21 через диференціюючий елемент 22 з'єднаний з другим входом третього елемента ІІ, 8, вихід п'ятого елемента ІІ 33 підключений до першого входу десятого елемента І 39, вихід датчика струму 1 з'єднаний зі входами другого 3 і третього 4 компараторів, виходи першого 5, другого 6 і третього 7 тригерів підключені відповідно до першого, другого і третього входів першого шифратора 8, вихід датчика тиску 9 з'єднаний зі входами четвертого 10 і п'ятого 11 компараторів, виходи яких підключені відповідно до перших входів першого 12 і другого 13 елементів І, другі входи яких з'єднані з виходом першого тригера 5, а виходи підключені відповідно до перших входів четвертого 14 і п'ятого 15 тригерів, виходи яких в свою чергу з'єднані відповідно з першим і другим входами другого шифратора 16, перший вихід якого підключений до третіх входів п'ятого 34, шостого 35 і сьомого 36 елементів І, а другий вихід з'єднаний з третіми входами восьмого 37, дев'ятого 38 і десятого 39 елементів І, виходи яких відповідно підключені до четвертого, п'ятого і шостого входів третього елемента АБО 40, а другі входи з'єднані відповідно з першим, другим і третім входами першого шифратора 8, перші входи восьмого 37 і дев'ятого 38 елементів І підключені відповідно до виходів третього 31 і четвертого 32 елементів ІІ, четвертий вихід першого лічильника імпульсів 29 з'єднаний зі входом п'ятого елемента ІІ 33, вихід датчика комутації 21 підключений до другого входу четвертого елемента І 24, третій вхід якого та вхід формувача імпульсів 26 з'єднані з виходом третього елемента АБО 40, другий вхід першого елемента АБО 19 підключений до виходу четвертого елемента І 24

Запропонований пристрій працює так. При подачі напруги живлення на схему блок установки нуля 25 коротким імпульсом через другий елемент АБО 28 встановлює перший 5, другий 6, третій 7, четвертий 14 і п'ятий 15 тригери, а також перший лічильник імпульсів 29 у нульовий стан. Одночас-

но генератор імпульсів 23 починає виробляти послідовність імпульсів

Якщо вимикач відключає коло зі струмом, значення якого не перевищує номінальний робочий струм, то при цьому на виході датчика комутації 21 з'являється сигнал логічної одиниці, який через диференціюючий елемент 22 у вигляді короткого імпульсу надходить через відкритий третій елемент І 18, а потім через перший елемент АБО 19 на вхід другого лічильника імпульсів 20, який є лічильником залишкового ресурсу високовольтного вимикача. Занесення в лічильник одного імпульсу свідчить про зменшення залишкового ресурсу на одиницю рахунку, а також про те, що відбулася комутація струму, значення якого не перевищує номінальний робочий струм вимикача. При цьому елемент І 18 був відкритим, оскільки на вході елемента НІ 17 був присутній сигнал логічного нуля, що свідчить про відсутність відключення вимикачем аварійного струму електричної мережі.

Якщо в електричній мережі виникає струм короткого замикання, який відключається діагностованим вимикачем, то на виході датчика струму 1 з'являється постійна напруга, пропорційна комутваному струму. Нехай, наприклад, під дією цієї напруги спрацювають перший 2 та другий 3 компаратори. Нехай, наприклад, в момент комутації аварійного струму тиск стисненого повітря був такий, що постійна напруга на виході датчика тиску 9, пропорційна контролюваному параметру, спричиняє спрацювання четвертого компаратора 10. При цьому в одиничний стан встановлюються перший 5 та другий 6 тригери, а також четвертий тригер 14, вхідний сигнал на який подається з виходу четвертого компаратора 10 через відкритий перший елемент І 12. Пороги спрацювання компараторів 2, 3 і 4 різні та залежать від величини максимального струму короткого замикання, а пороги спрацювання компараторів 10 і 11 залежать від величини максимального тиску стисненого повітря та також є різними. Сигнал логічної одиниці з виходу першого тригера 5 через перший елемент НІ 17 закриває третій елемент І 18, що свідчить про наявність аварійного струму в електричній мережі. Також сигнали логічної одиниці з виходів з першого 5 та другого 6 тригерів поступають відповідно на перший та другий входи першого шифратора 8, на другому виході якого встановлюється сигнал логічної одиниці, який поступає на перший вхід шостого елемента І 35. Аналогічно можна прослідкувати, що сигнал логічної одиниці з виходу четвертого тригера 14 поступає на перший вхід другого шифратора 16, на першому виході якого встановлюється сигнал логічної одиниці, який поступає на третій вхід п'ятого 34, шостого 35 та сьомого 36 елементів І. Також на другі входи п'ятого 34, шостого 35 і сьомого 36 елементів І поступають сигнали логічної одиниці через другий 30, третій 31 і четвертий 32 елементи НІ з першого, другого та третього виходів першого лічильника імпульсів 29 відповідно. Така комбінація сигналів призводить до того, що на виході шостого елемента І 35 з'являється сигнал логічної одиниці, який через третій елемент АБО 40 поступає на входи формувача імпульсів 26, блока затримки сигналу 27 та третій вхід четвертого елемента І 24. При спрацюванні

датчика комутації 21 з його виходу сигнал логічної одиниці поступає на другий вхід четвертого елемента І 24. При цьому імпульси з генератора 23 починають поступати через перший елемент АБО 19 у другий лічильник імпульсів 20 та на перший вхід першого лічильника імпульсів 29. Після проходження четвертого імпульсу на другому виході першого лічильника імпульсів 29 з'являється сигнал логічної одиниці, шостий елемент І 35 закривається, на виході третього елемента АБО 40 з'являється сигнал логічного нуля, який поступає на третій вхід четвертого елемента І 24 і тим самим закриває його, а на виході формувача імпульсів 26 з'являється сигнал, який через другий елемент АБО 28 поступає на другі входи першого 5, другого 6, третього 7, четвертого 14, п'ятого 15 тригерів та першого лічильника імпульсів 29 та обнуляє їх. Цикл роботи пристрою на цьому закінчується. Надходження в другий лічильник імпульсів 20 чотирьох імпульсів свідчить, що залишковий ресурс повітряного високовольтного вимикача зменшився на величину, еквівалентну чотирьом комутаціям номінального робочого струму.

Аналогічно, пристрій працює у випадку, коли, наприклад, сила струму в колі така, що спрацювали перший 2 та другий 3 компаратори та тиск стисненого повітря такий, що спрацювали четвертий 10 та п'ятий 11 компаратори. При цьому пристрій буде працювати аналогічним чином, але комутаційний ресурс вимикача буде зменшено на число імпульсів, яке дорівнює вісім, що свідчить про спрацювання комутаційного ресурсу повітряного високовольтного вимикача, яке еквівалентне восьми комутаціям робочого струму, що не перевищує номінальний робочий.

У випадку, якщо через вимикач протікає аварійний струм короткого замикання, але комутація цього струму здійснюється іншим вимикачем, то сигнал логічної одиниці, що з'являється на виході елемента АБО 40, поступає на вхід блока затримки сигналу 27, з виходу якого через деякий встановлений час сигнал логічної одиниці через другий елемент АБО 28 поступає на другі входи першого 5, другого 6, третього 7, четвертого 14, п'ятого 15 тригерів та першого лічильника імпульсів 29 тим самим обнуляючи їх та готуючи пристрій до нового циклу роботи.

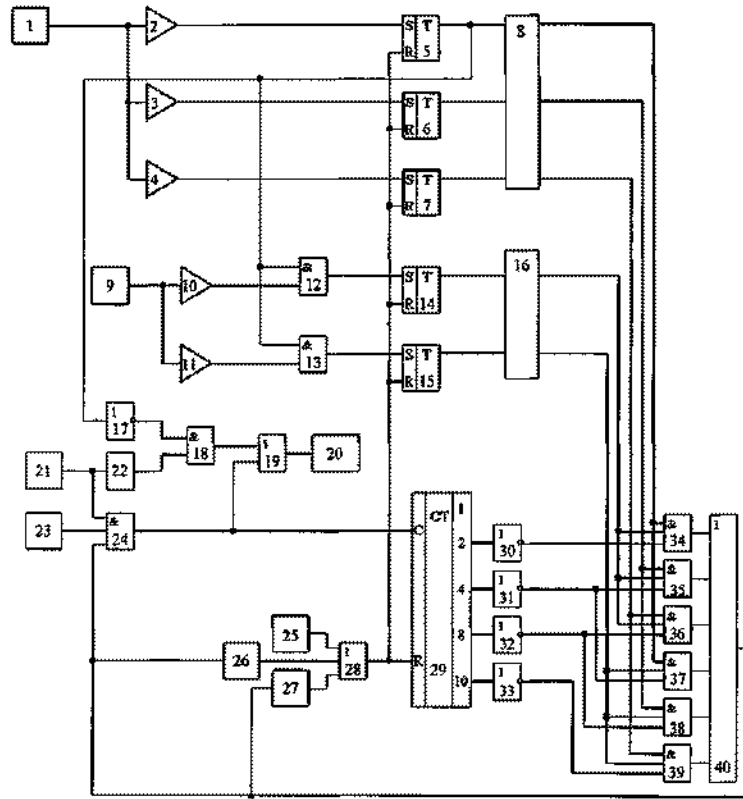
Кількість розрядів першого 29 та другого 20 лічильників імпульсів, а також кількість компараторів та тригерів, що фіксують значення комутваного струму та тиску стисненого повітря, вибирається в залежності від діапазону вимірюваних струму та тиску і від необхідного ступеня точності визначення витраченого вимикачем ресурсу. Тривалість імпульсу диференціюючого елемента 22 вибирається дещо меншою тривалості імпульсу генератора імпульсів 23.

Час затримки сигналу в блоці затримки сигналу 27 вибирається більшим тривалості циклу, коли в перший лічильник імпульсів 29 надходить найбільша кількість імпульсів.

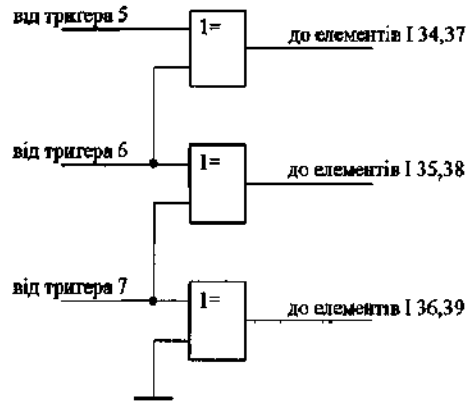
Приклад реалізації першого шифратора 8 наведений на фіг. 2. Очевидно, що якщо сигнал з'являється тільки на виході першого тригера 5, то вихідний сигнал з'являється тільки на першому виході першого шифратора 8. Якщо, наприклад,

сигнал з'являється на виходах першого 5, другого 6 та третього 7 тригерів, то вихідний сигнал з'являється тільки на третьому виході першого шиф-

ратора 8. Аналогічним чином можна реалізувати і другий шифратор 16



Фіг. 1



Фіг. 2