



МІНІСТЕРСТВО
ЕКОНОМІЧНОГО
РОЗВИТКУ І ТОРГІВЛІ
УКРАЇНИ

УКРАЇНА

(19) **UA** (11) **117321** (13) **U**
(51) МПК
G01K 11/32 (2006.01)

(12) ОПИС ДО ПАТЕНТУ НА КОРИСНУ МОДЕЛЬ

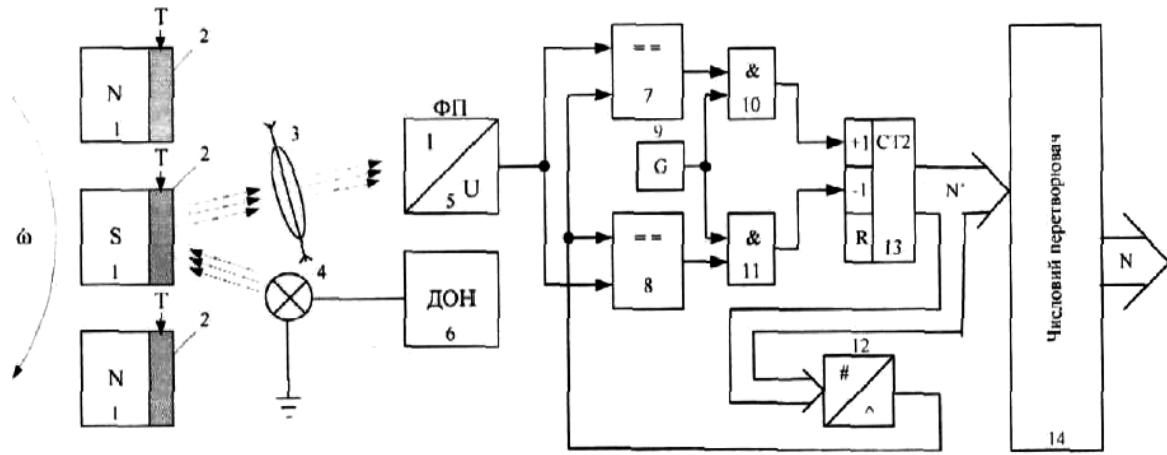
(21) Номер заявки: u 2016 13331	(72) Винахідник(и): Граняк Валерій Федорович (UA), Кухарчук Василь Васильович (UA)
(22) Дата подання заявки: 26.12.2016	(73) Власник(и): ВІННИЦЬКИЙ НАЦІОНАЛЬНИЙ ТЕХНІЧНИЙ УНІВЕРСИТЕТ, Хмельницьке шосе, 95, м. Вінниця, 21021 (UA)
(24) Дата, з якої є чинними права на корисну модель: 26.06.2017	
(46) Публікація відомостей про видачу патенту: 26.06.2017, Бюл.№ 12	

(54) ЛЮМІНОФОРНИЙ БЕЗКОНТАКТНИЙ ЗАСІБ ВИМІРЮВАННЯ ТЕМПЕРАТУРИ ПОЛЮСНИХ ОБМОТОК ЕЛЕКТРИЧНОЇ МАШИНИ

(57) Реферат:

Люмінофорний безконтактний засіб вимірювання температури полюсних обмоток електричної машини містить джерело збуджуючого випромінювання, фотоприймач та числовий перетворювач. В пристрій введено n люмінесцентних покриттів, що нанесені на торцеві частини n полюсних обмоток електричної машини, фільтруючу збиральну лінзу, джерело опорної напруги, два компаратора, тактуючий генератор, два логічних елементи І, цифро-аналоговий перетворювач та реверсивний двійковий лічильник. Вихід джерела опорної напруги з'єднаний з входом джерела збуджуючого випромінювання, вихід якого з'єднаний з заземленням. Вихід фотоприймача з'єднаний з першими входом першого та другим входом другого компараторів. Виходи компараторів з'єднані з першими входами першого і другого логічних елементів І відповідно. Вихід тактуючого генератора з'єднаний з другими входами першого та другого логічних елементів І, виходи яких з'єднані відповідно з першим та другим входами реверсивного двійкового лічильника. Цифровий вихід якого з'єднаний з входами числового перетворювача і цифро-аналогового перетворювача. Вихід цифро-аналогового перетворювача з'єднаний з другим входом першого та першим входом другого компаратора. Вихід числового перетворювача є виходом люмінофорного безконтактного засобу вимірювання температури полюсних обмоток електричної машини.

UA 117321 U



Корисна модель належить до безконтактних засобів вимірювання температури і може бути використана для вимірювання температури полюсних обмоток електричної машини.

Відомим аналогом є пірометр зі світловодами, який містить світловоди, об'єктив, діафрагму, систему лінз, фільтри біхроматичного модулятора, призму повного внутрішнього відбивання, кольоровий оптичний клин, корегувальний оптичний клин, приймач випромінювання, вимірювальний канал, канал керування, два двигуна [Луцик Я.Т., Гук О.П., Лах О.І., Стадник Б.І. Вимірювання температурні: теорія та практика. - Львів: Видавництво "Бескид Біт", 2006. - 560 с. (стор. 416)].

Недоліками аналога є складність конструкцій і настройки пристрою, неможливість отримання математичної моделі залежності температури від координат розміщення торців світловодів, використання якої дає можливість підвищити точність вимірювання температури, недостатня надійність пристрою, не висока точність вимірювання внаслідок наявності у результатах вимірювання похибки, що вноситься тепловим випромінюванням інших конструктивних елементів електричної машини та навколишнього середовища.

Найближчим аналогом до корисної моделі є волоконно-оптичний датчик температури, що містить дев'ять світлодіодів (в подальшому дев'ять джерел збуджуючого випромінювання), фотоприймач, чутливий елемент, десять фотодіодів, що пов'язані відповідно з дев'ятьма джерелами збуджуючого випромінювання і фотоприймачем, який через аналого-цифровий перетворювач під'єднаний до мікроконтролера (в подальшому числового перетворювача), що своїм першим виходом підключений до індикатора, а другим виходом - до драйвера світлодіодів, який з'єднаний з дев'ятьма джерелами збуджуючого випромінювання, торці яких оптично зв'язані з чутливим елементом, причому торець світловода, пов'язаного з фотоприймачем, розміщений на початку систем координат, а торці дев'яти фотодіодів, пов'язаних з дев'ятьма джерелами збуджуючого випромінювання, розміщені в системі координат згідно з точками плану ортогонального центрального композиційного планування, причому як чутливий елемент застосований кварцовий п'єзоелемент, підключений через підсилювач до другого входу аналого-цифрового перетворювача [патент України № 102834, опубл. 25.01.2015 р].

Недоліками найближчого аналога є недостатньо висока точність вимірювання внаслідок наявності у результатах вимірювання похибки, що вноситься тепловим випромінюванням інших конструктивних елементів електричної машини та навколишнього середовища.

В основу корисної моделі поставлена задача створення люмінофорного безконтактного засобу вимірювання температури полюсних обмоток електричної машини, в якому за рахунок введення нових елементів та зв'язків забезпечується більш висока точність безконтактного вимірювання температури за рахунок вилучення з результатів вимірювання похибки, що вноситься тепловим випромінюванням інших конструктивних елементів електричної машини та навколишнього середовища.

Поставлена задача вирішується тим, що у люмінофорний безконтактний засіб вимірювання температури полюсних обмоток електричної машини, який містить джерело збуджуючого випромінювання, фотоприймач, числовий перетворювач, згідно з корисною моделлю, додатково введено n люмінесцентних покриттів, що нанесені на торцеві частини n полюсних обмоток електричної машини, фільтруючу збиральну лінзу, джерело опорної напруги, два компаратора, тактуючий генератор, два логічних елементи І, цифро-аналоговий перетворювач та реверсивний двійковий лічильник, причому вихід джерела опорної напруги з'єднаний з входом джерела збуджуючого випромінювання, вихід якого з'єднаний з заземленням, вихід фотоприймача з'єднаний з першими входом першого та другим входом другого компаратора, виходи компараторів з'єднані з першими входами першого та другого логічних елементів І відповідно, вихід тактуючого генератора з'єднаний з другими входами першого та другого логічних елементів І, виходи першого та другого логічних елементів І з'єднані відповідно з першим та другим входом двійкового лічильника, цифровий вихід двійкового лічильника з'єднаний з входами числового перетворювача та цифро-аналогового перетворювача, вихід цифро-аналогового перетворювача з'єднаний з другим входом першого та першим входом другого компаратора, а вихід числового перетворювача являється виходом люмінофорного безконтактного засобу вимірювання температури полюсних обмоток електричної машини.

Корисна модель пояснюється кресленням, де представлено структурну схему пристрою, де 1 - полюсні обмотки електричної машини, 2 - люмінесцентні покриття, 3 - фільтруюча збиральна лінза, 4 - джерело збуджуючого випромінювання, 5 - фотоприймач, 6 - джерело опорної напруги, 7, 8 - відповідно, перший та другий компаратори, 9 - тактуючий генератор, 10, 11 - відповідно, перший та другий логічний елемент І, 12 - цифро-аналоговий перетворювач, 13 - реверсивний двійковий лічильник, 14 - числовий перетворювач.

Пристрій містить n люмінесцентних покриттів 2, що нанесені на торцеві частини n полюсних обмоток електричної машини 1, фільтруючу збиральну лінзу 3, джерело збуджуючого випромінювання 4, фотоприймач 5, джерело опорної напруги 6, перший 7 та другий 8 компаратор, тактуючий генератор 9, перший 10 та другий 11 логічний елемент I, цифро-аналоговий перетворювач 12, реверсивний двійковий лічильник 13 та числовий перетворювач 14, причому вихід джерела опорної напруги 6 з'єднаний з входом джерела збуджуючого випромінювання 4, вихід якого з'єднаний з заземленням, вихід фотоприймача 5 з'єднаний з першими входом першого 7 та другим входом другого 8 компаратора, виходи компараторів 7 і 8 з'єднані з першими входами першого 10 та другого 11 логічних елементів I, вихід тактуючого генератора 9 з'єднаний з другими входами першого 10 та другого 11 логічних елементів I, виходи першого 10 та другого 11 логічних елементів I з'єднані відповідно з першим та другим входом реверсивного двійкового лічильника 13, цифровий вихід реверсивного двійкового лічильника 13 з'єднаний з входами числового перетворювача 14 та цифро-аналогового перетворювача 12, вихід цифро-аналогового перетворювача 12 з'єднаний з другим входом першого 7 та першим входом другого 8 компаратора, а вихід числового перетворювача 14 являється виходом люмінофорного безконтактного засобу вимірювання температури полюсних обмоток електричної машини.

Пристрій працює наступним чином.

Збуджуючий високочастотний світловий потік сталої інтенсивності від джерела збуджуючого випромінювання 4 освітлює вузьку ділянку на площині обертання ротора електричної машини, у яку по черзі, в результаті обертального руху, потрапляють торцеві частини полюсних обмоток 1, на поверхні яких нанесене люмінесцентне покриття 2. У результаті фотозбудження з поверхні люмінесцентного покриття 2 відбувається випромінювання світлового потоку зі зменшеною, у порівнянні з світловим потоком від джерела збуджуючого випромінювання 4 частотою. Причому, потужність світлового випромінювання на поверхні фотоприймача 5, що випромінюється з поверхні люмінесцентного покриття 2 при умові сталих світлового потоку збудження, відстані та геометричних розмірів люмінесцентного покриття 2, що має місце у запропонованому сенсорі, буде залежною від температури люмінесцентного покриття 2, яке перебуває у тепловій рівновазі з торцевою частиною відповідної полюсної обмотки 1. Дана залежність потужності люмінесцентного випромінювання від температури може бути описаною наступним виразом:

$$P_n = \frac{\alpha I_{\max} S_{\text{еф}}}{1 + q_e \frac{-E_n}{kT}}$$

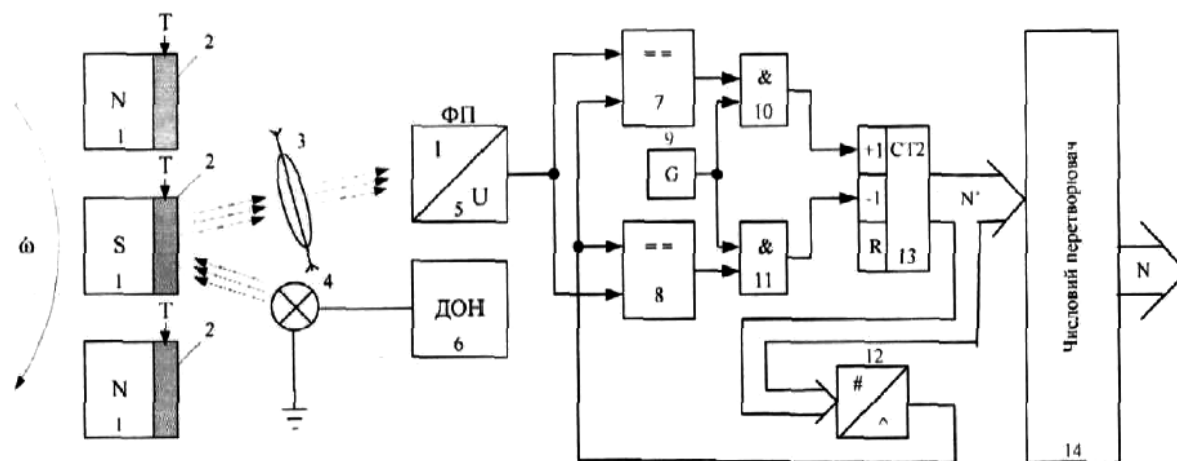
де $S_{\text{еф}}$ - ефективна площа люмінесцентного покриття; I_{\max} - максимально можливе значення інтенсивності люмінесценції для даного люмінофора при сталому значенні інтенсивності і частоти збуджуючого випромінювання, на яку поширюються положення закону Больцмана; q - стала, що характеризує властивості центра люмінесценції; k - стала Больцмана; e - стала Ейлера; T - температура люмінесцентного покриття; α - коефіцієнт пропускання світлового потоку фільтруючою збиральною лінзою.

Температурно залежний світловий потік з поверхні люмінесцентного покриття 2 потрапляє на фільтруючу збиральну лінзу 3, через яку відбувається пропускання лише світлового потоку, що відповідає спектра випромінювання люмінесцентного покриття 2. Фільтруюча збиральна лінза 3 також здійснює фокусування світлового потоку з поверхні люмінесцентного покриття 2 на фоточутливу частину фотоприймача 5. Фотоприймачем 5 відбувається перетворення потужності світлового потоку у пропорційний йому рівень постійної напруги. Сигнал з виходу фотоприймача 5 надходить на перших вхід першого 7 та другий вхід другого 8 компараторів. Відповідно на другий вхід першого 7 та перший вхід другого 8 компараторів надходить сигнал з виходу цифро-аналогового перетворювача 12, який є пропорційним поточному коду на виході двійкового лічильника 13. На виходах компараторів 7 та 8 з'являється сигнал логічної одиниці у випадку, якщо рівень напруги на першому вході є вищим за рівень напруги на другому вході. В такому випадку, якщо сигнал на виході фотоприймача 5 має вищий рівень, ніж сигнал на виході цифро-аналогового перетворювача 12, на виході першого компаратора 7 встановлюється сигнал логічної одиниці, а на виході другого компаратора 8 - сигнал логічного нуля. Якщо ж, навпаки, сигнал на виході фотоприймача 5 має нижчий рівень за сигнал, що надходить з виходу цифро-аналогового перетворювача 12, то сигнал логічної одиниці встановлюється на виході другого компаратора 8, а на виході першого компаратора 7 встановлюється сигнал логічного нуля. При встановленні логічної одиниці на виході першого 7 або другого 8 компаратора відбувається "відкривання" першого 10 або другого 11 логічного елемента I. При цьому імпульси з виходу тактуючого генератора 9 надходять відповідно на перший або другий вхід

реверсивного двійкового лічильника 13. У випадку, якщо імпульс з виходу тактуючого генератора 9 надходить на перший вхід реверсивного двійкового лічильника 13, його вихідний код зростає на одиницю, внаслідок чого зростає і пропорційний йому сигнал з виходу цифро-аналогового перетворювача 12. Якщо ж імпульс з виходу тактуючого генератора 9 надходить на
 5 другий вхід реверсивного двійкового лічильника 13, його вихідний код зменшується на одиницю, внаслідок чого зменшується і сигнал з виходу цифро-аналогового перетворювача 12. Вихідний сигнал двійкового лічильника надходить на входи цифро-аналогового перетворювача 12, де відбувається його перетворення у аналоговий рівень напруги, та на вхід числового перетворювача 14. У числовому перетворювачі 12 здійснюється розрахунок температури
 10 полюсної обмотки на основі відомого рівняння перетворення та значення, зчитаного з виходу реверсивного двійкового лічильника 13.

ФОРМУЛА КОРИСНОЇ МОДЕЛІ

15 Люмінофорний безконтактний засіб вимірювання температури полюсних обмоток електричної машини, що містить джерело збуджуючого випромінювання, фотоприймач та числовий перетворювач, який **відрізняється** тим, що в нього введено n люмінесцентних покриттів, що нанесені на торцеві частини n полюсних обмоток електричної машини, фільтруючу збиральну лінзу,
 20 джерело опорної напруги, два компаратора, тактуючий генератор, два логічних елементи І, цифро-аналоговий перетворювач та реверсивний двійковий лічильник, причому вихід джерела опорної напруги з'єднаний з входом джерела збуджуючого випромінювання, вихід якого з'єднаний з заземленням, вихід фотоприймача з'єднаний з першим та другим входом другого компараторів, виходи компараторів з'єднані з першими входами першого і другого логічних елементів І відповідно, вихід тактуючого генератора з'єднаний з другими
 25 входами першого та другого логічних елементів І, виходи яких з'єднані відповідно з першим та другим входами реверсивного двійкового лічильника, цифровий вихід якого з'єднаний з входами числового перетворювача і цифро-аналогового перетворювача, вихід цифро-аналогового перетворювача з'єднаний з другим входом першого та першим входом другого компаратора, а вихід числового перетворювача є виходом люмінофорного безконтактного засобу вимірювання
 30 температури полюсних обмоток електричної машини.



Комп'ютерна верстка М. Мацело

Міністерство економічного розвитку і торгівлі України, вул. М. Грушевського, 12/2, м. Київ, 01008, Україна

ДП "Український інститут інтелектуальної власності", вул. Глазунова, 1, м. Київ – 42, 01601