



УКРАЇНА

(19) **UA** (11) **73073** (13) **U**
(51) МПК (2012.01)
C23F 13/00

ДЕРЖАВНА СЛУЖБА
ІНТЕЛЕКТУАЛЬНОЇ
ВЛАСНОСТІ
УКРАЇНИ

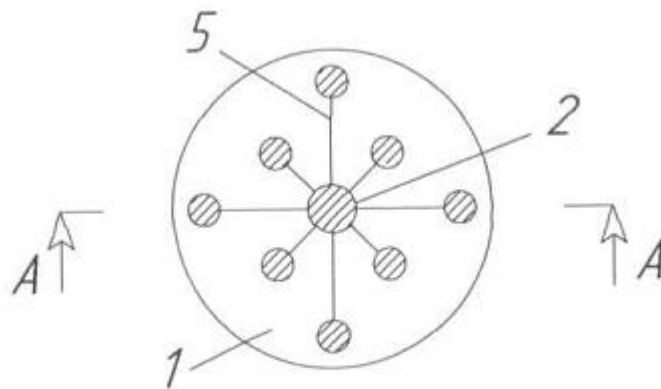
(12) ОПИС ДО ПАТЕНТУ НА КОРИСНУ МОДЕЛЬ

(21) Номер заявки: u 2012 02358	(72) Винахідник(и): Ратушняк Георгій Сергійович (UA), Слюсаренко Руслан Петрович (UA), Ободянська Ольга Ігорівна (UA)
(22) Дата подання заявки: 28.02.2012	(73) Власник(и): ВІННИЦЬКИЙ НАЦІОНАЛЬНИЙ ТЕХНІЧНИЙ УНІВЕРСИТЕТ, Хмельницьке шосе, 95, м. Вінниця, 21021 (UA)
(24) Дата, з якої є чинними права на корисну модель: 10.09.2012	
(46) Публікація відомостей про видачу патенту: 10.09.2012, Бюл.№ 17	

(54) ГЛИБИННИЙ АНОДНИЙ ЗАЗЕМЛЮВАЧ

(57) Реферат:

Глибинний анодний заземлювач містить електрод, розміщений у електропровідному наповнювачі із з'єднувальними клемними частинами на кінцях, корпус виконаний у вигляді об'ємного блока із електропровідного металонасиченого бетону з наповнювачем. Крім того, всередині корпусу симетрично розташовані дві групи металевих електродів по чотири в кожній, які приєднані до центрального металевого електрода за допомогою перемичок, причому одна група з чотирьох металевих електродів більше віддалена відносно центрального металевого електрода, а друга група з чотирьох металевих електродів віддалена менше відносно центрального металевого електрода, центральний металевий електрод виконаний більшого діаметра, а симетрично розташовані від нього дві групи металевих електродів - меншого діаметра, на кінцях глибинного анодного заземлювача виконані заглиблення, в яких розташовані клемні частини, що приєднані до центрального металевого електрода.



Фіг. 1

UA 73073 U

Корисна модель належить до захисту підземних споруд і трубопроводів від електрохімічної корозії, зокрема до глибинних анодних заземлювачів, і може застосовуватися для монтажу в системі катодного захисту газо-, нафтопродуктів, сховищ газу та нафтопродуктів тощо від підземної корозії в умовах будь-яких ґрунтів, окрім рухомих, наприклад болотистих, пливунів, в різних кліматичних умовах на території України та інших держав.

Відомі конструкції анодних заземлювачів типу "Менделеевец"-МГ, які серійно виготовляються в Росії, згідно з ТУ Російської Федерації 3435-001-24707490-99. Технічна новизна цього виробу захищається патентом РФ №2138106 (М. Кл Н 01R4/66, С 23F 13/00, опубл. 20.09.1999) У цьому глибинному заземлювачі, який включає гірлянду із послідовно з'єднаних між собою і з'єднаних із магістральним кабелем електродних блоків, кожний із яких розташований у заповненому активатором металевому корпусі, через котрий проходить магістральний кабель і газовідвідна труба. Кожний електродний блок складається із двох електрично з'єднаних анодів, один з яких з'єднаний із магістральним кабелем, аноди жорстко зв'язані із корпусом, суміжні металеві корпуси електродних блоків попарно з'єднані між собою за допомогою фіксуючого пристосування, що призначене для їх паралельного розташування при транспортуванні і співвісного - при експлуатації. Фіксує пристосування виконане у вигляді петельного з'єднання або у вигляді шарнірного з'єднання. Жорстке з'єднання анодів із металевим корпусом виконане за допомогою переборок, конструктивно закріплених на металевому корпусі.

Недоліками даної конструкції є значна конструктивна складність і низька технологічність та значні трудовитрати виготовлення подібних заземлювачів, їх висока вартість. Глибинні анодні заземлювачі типу "Менделеевец"-МГ у блочнокомплектному виконанні мають велику загальну масу, що складає близько 200 кг (у кожній із двох секцій по два феросиліцидних електроди масою до 45 кг), а також значні габарити - довжина складає (секція/блок) - 3100/6200 мм Для здійснення монтажу таких конструкцій обов'язково необхідно використовувати мобільні підйомно-транспортні машини.

За прототип вибрано глибинний анодний заземлювач (Патент України № 2001085884 від 15.02.2002, бюл. № 2), який включає корпус, який виконаний у вигляді об'ємного блока із електропровідного бетону з наповнювачем, в центральній частині якого розташований металевий електрод - повздовжня полоса, до якої жорстко приєднані поперечні полоси, форма згину яких відповідає виступам-ребрам зовнішньої конфігурації оболонки - об'ємного блока, причому конфігурація зовнішньої поверхні цього блока має розвинуту поверхню контакту із навколишнім ґрунтом свердловини, в якій розташовується заземлювач, окрім того, на торцевих сторонах об'ємного блока виконані заглиблення, в які виходять клемні частини електрода - повздовжньої полоси, що приєднуються до жил з'єднувальних магістральних кабелів.

Недоліками даної конструкції є також значна конструктивна складність, низька технологічність виготовлення подібного заземлювача, висока матеріаловартість та трудовитрати при виготовленні.

В основу корисної моделі поставлена задача розробки глибинного анодного заземлювача, конструкція якого забезпечить економне використання металу, збільшення та рівномірне розтікання необхідної щільності струму з заземлювача, що припадає на одиницю площі, надійність і довговічність.

Поставлена задача досягається завдяки тому, що у глибинному анодному заземлювачі, що містить електрод, розміщений у електропровідному наповнювачі із з'єднувальними клемними частинами на кінцях, корпус виконаний у вигляді об'ємного блока із електропровідного металонасиченого бетону з наповнювачем, всередині корпусу симетрично розташовані дві групи металевих електродів по чотири в кожній, які приєднані до центрального металевого електрода за допомогою перемичок, причому одна група з чотирьох металевих електродів більше віддалена відносно центрального металевого електрода, а друга група з чотирьох металевих електродів віддалена менше відносно центрального металевого електрода, центральний металевий електрод виконаний більшого діаметра, а симетрично розташовані від нього дві групи металевих електродів - меншого діаметра, на кінцях глибинного анодного заземлювача виконані заглиблення, в яких розташовані клемні частини, що приєднані до центрального металевого електрода.

На фіг.1 показано конструктивне виконання глибинного анодного заземлювача;

на фіг. 2 - розріз по А-А фіг. 1;

на фіг. 3 - схема установки катодного захисту.

Глибинний анодний заземлювач 8 (Фіг. 3) включає: центральний металевий електрод 2 (Фіг. 1), розміщений у електропровідному металонасиченому бетоні з наповнювачем 1, в середині якого симетрично розташовано дві групи металевих електродів (3₁-3₄, 4₁-4₄) (Фіг. 3) по чотири в

кожній, які приєднані до центрального металевго електрода 2 (Фіг. 1) за допомогою перемичок 5, причому одна група з чотирьох металевих електродів (3₁-3₄) (Фіг. 3) більше віддалена відносно центрального металевго електрода 2 (Фіг. 1), а друга група з чотирьох металевих електродів (4₁-4₄) (Фіг. 3) віддалена менше відносно центрального металевго електрода 2 (Фіг. 1), що призводить до збільшення поверхні контакту глибинного анодного заземлювача 8 (Фіг. 3) з навколишнім ґрунтом. Центральний металевий електрод 2 (Фіг. 1) виконаний більшого діаметра, а симетрично розташовані від нього дві групи металевих електродів (3₁-3₄, 4₁-4₄) (Фіг. 3), розташовані у тілі глибинного анодного заземлювача 8 (Фіг. 3), - меншого діаметра, на кінцях глибинного анодного заземлювача 8 (Фіг. 3) виконані заглиблення, в яких розташовані клемні частини 6 (Фіг. 2), що приєднані до центрального металевго електрода 2 (Фіг. 1). Місце з'єднання кабелю з клемною частиною 6 (Фіг. 2) електрода заповнюється бітумом.

Глибинний анодний заземлювач працює наступним чином.

Від катодної станції 7 (Фіг. 3) до глибинного анодного заземлювача 8 (Фіг. 3) по кабелю пропускають струм розрахункової величини. Струм через центральний металевий електрод 2 (Фіг. 1) по перемичкам 5 рівномірно подається до двох груп металевих електродів (3₁-3₄, 4₁-4₄) (Фіг. 3), які зосереджені у тілі глибинного анодного заземлювача. Розташування двох груп металевих електродів (3₁-3₄, 4₁-4₄) (Фіг. 3) в зоні взаємного впливу із зміщенням відносно один одного в напрямку, перпендикулярному напрямку трубопроводу 9, що захищається, дозволяє впливати на електричний струм, який стікає з більш віддалених металевих електродів (3₃, 4₂, 4₃), електричним полем струму, який стікає з металевих електродів (3₂, 3₄, 4₄, 3₁, 4₁), розташованих ближче до захищованого трубопроводу 9.

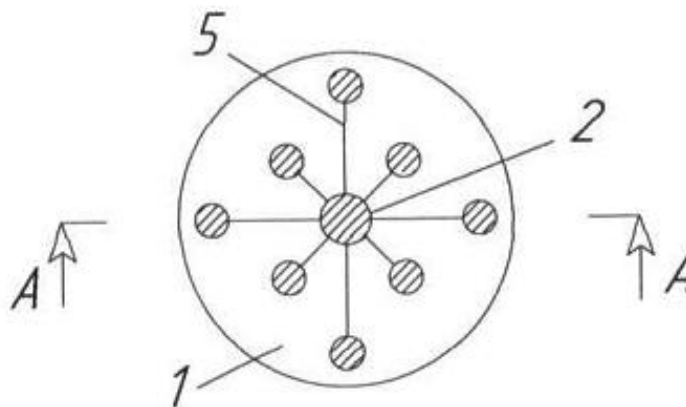
Цим впливом забезпечується рівномірне розподілення необхідної щільності та опору розтікання струму, який припадає на одиницю площі. Конструктивне виконання глибинного анодного заземлювача 8 підвищить ефективність його роботи та зменшить непродуктивні витрати електроенергії.

Завдяки запропонованому конструктивному виконанню глибинного анодного заземлювача 8, що має розвинуту поверхню та симетричне розташування двох груп металевих електродів у своєму тілі (3₁-3₄, 4₁-4₄), відносно центра глибинного анодного заземлювача 8, досягається рівномірне розподілення необхідної щільності та опору розтікання струму, що припадає на одиницю площі. Крім того, конструкція дозволяє влаштовувати в свердловині з послідовним механічним та електричним з'єднанням між собою окремих глибинних анодних заземлювачів 8. Глибинний анодний заземлювач 8 може бути виконаний з електропровідного металонасиченого бетону 1, що містить електропровідну металонасичену суміш: золу-винесення із вмістом глинозему (Al₂O₃) та моно- (FeO) і сесквіоксидів (Fe₂O₃) в кількості 5-10 %, а решта компонентів взята у наступних співвідношеннях, ваг, %: портланд-цемент - 15-20, металеві крихти чи подрібнена стружка вуглецевої сталі із розміром часток до 5 мм - 45-55, щебінь та пісок з домених шлаків у подрібненому вигляді із розміром часток до 5 мм - 10-20 і вода 15-20 від ваги твердих компонентів [Патент України № 61665 від 25.07.2011; Бюл. № 14], Каркасом глибинного анодного заземлювача 8 служить система металевих електродів, яка включає центральний металевий електрод 2 та дві групи металевих електродів (3₁-3₄, 4₁-4₄), з'єднаних між собою перемичками (металевим дротом) 5. Виготовлення аналогічних об'ємних будівельних бетонних конструкцій із закладною арматурою є досить відомим. У форми, які відповідають заданій конфігурації виробу, попередньо встановлюється виготовлений каркас із системи металевих електродів. Форма встановлюється на вібраційний стіл і поступовим заливанням бетонного розчину з наповнювачем, відбувається вібрування. Для якісного формування виробу його піддають гідравлічному пресуванню на спеціальній установці з подальшою автоклавною обробкою до набуття бетоном необхідної міцності. Завдяки спеціальному конструктивному виконанню, розвинутій зовнішній поверхні корпусу досягається збільшення площі контакту з навколишнім ґрунтом, що приведе до необхідної щільності та опору розтікання струму, який припадає на одиницю площі.

Даний склад і конструкція глибинного анодного заземлювача дозволяє підвищити його довговічність, стійкість до агресивності ґрунтового середовища. А наявність дешевих наповнювачів (відходів промисловості), таких як зола-винесення із вмістом глинозему (Al₂O₃) та моно- (FeO) і сесквіоксидів (Fe₂O₃) та металеві крихти чи подрібнена стружка вуглецевої сталі із розмірами часток до 5 мм підвищує струмовіддачу глибинного анодного заземлювача, знижує трудоемкість виготовлення та матеріалозатрати. Застосування наповнювачів розв'язує питання утилізації відходів основного виробництва. Внаслідок дешевизни складових матеріалу суттєво знизити вартість даних глибинних заземлювачів у порівнянні із відомими аналогами.

ФОРМУЛА КОРИСНОЇ МОДЕЛІ

- 5 Глибинний анодний заземлювач, що містить електрод, розміщений у електропровідному
наповнювачі із з'єднувальними клемними частинами на кінцях, корпус виконаний у вигляді
об'ємного блока із електропровідного металонасиченого бетону з наповнювачем, який
10 **відрізняється** тим, що всередині корпусу симетрично розташовані дві групи металевих
електродів по чотири в кожній, які приєднані до центрального металевого електрода за
допомогою перемичок, причому одна група з чотирьох металевих електродів більше віддалена
відносно центрального металевого електрода, а друга група з чотирьох металевих електродів
віддалена менше відносно центрального металевого електрода, центральний металевий
електрод виконаний більшого діаметра, а симетрично розташовані від нього дві групи
15 металевих електродів - меншого діаметра, на кінцях глибинного анодного заземлювача
виконані заглиблення, в яких розташовані клемні частини, що приєднані до центрального
металевого електрода.



Фиг. 1

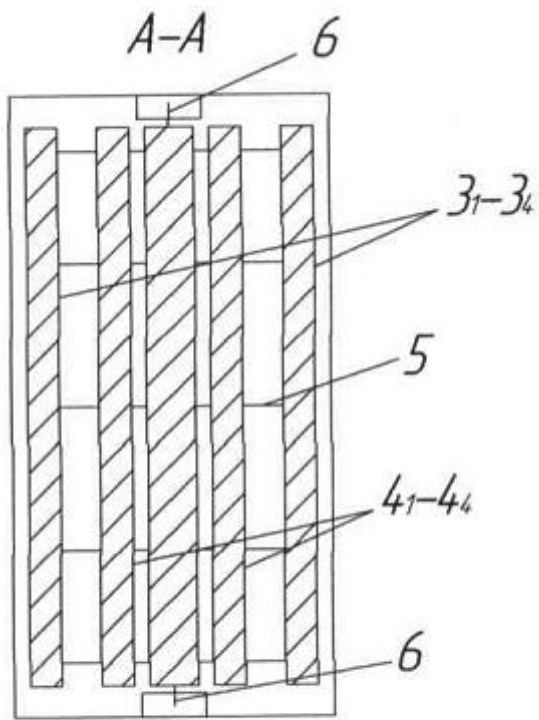


Fig. 2

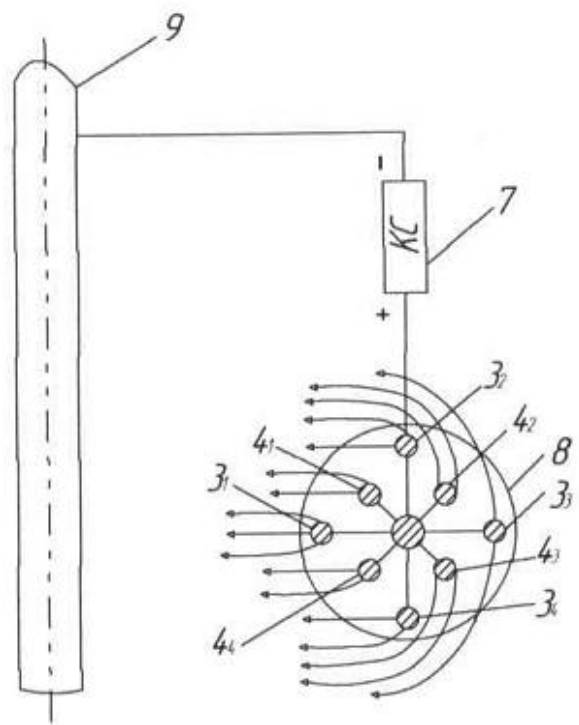


Fig. 3

Комп'ютерна верстка Л.Литвиненко

Державна служба інтелектуальної власності України, вул. Урицького, 45, м. Київ, МСП, 03680, Україна

ДП "Український інститут промислової власності", вул. Глазунова, 1, м. Київ – 42, 01601