

АВТОМАТ УПРАВЛІННЯ ВУЛИЧНИМ ОСВІТЛЕННЯМ З АСТРОНОМІЧНИМ ТАЙМЕОМ.

Вінницький національний технічний університет;

Анотація

Запропоновано пристрій, який автоматично управляє освітленням за допомогою астрономічного таймера. Завдання роботи полягає в представленні якісно нових принципів реалізації автоматів управління вуличним освітленням, що відрізняються малим споживанням енергії, точністю, надійністю, відносно малим об'ємом елементів.[1]

Ключові слова: фотореле, астрономічний таймер

Abstract

A device that automatically controls the lighting via astronomic timer. Objectives of the presentation is to qualitatively new principles implementation of automatic control street lighting, different low power consumption, accuracy, reliability, relatively small volume elements

Keywords: dusk, astronomical timer.

Вступ

Все більше і більше набирають популярності пристрої автоматичного освітлення. Широкому поширенню даних пристроїв послужили їх надійність, відмінні експлуатаційні характеристики і порівняно низька вартість [2]. Метою роботи є розроблення приладу, який буде максимально ефективно управляти вуличним освітленням і потребує мінімум втручання людини.

Результати дослідження

Була досліджена і проаналізована структура і функціональність автоматів управління вуличним освітленням на основі автомата з астрономічним таймером на мікросхемі ATmega168PA-PU. Схема електрична принципова цього бортового реєстратора зображений на рис.1

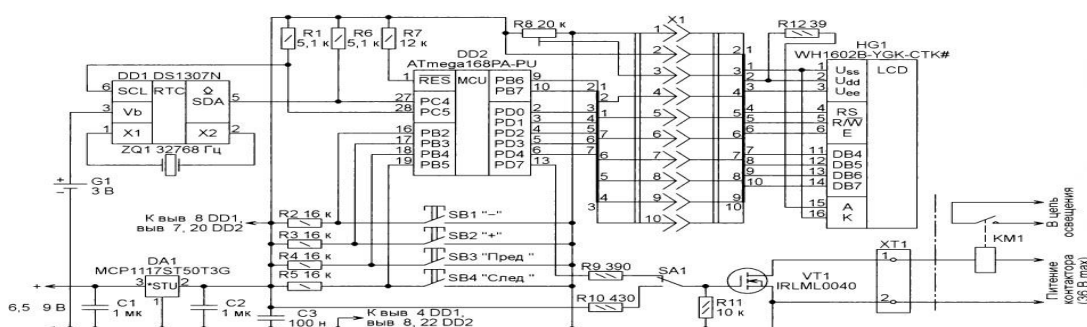


Рис.1 – Схема електрична принципова бортового реєстратора на мікроконтролері ATmega168PA-PU

Управління вуличним освітленням здійснюється через простий мікроконтролер ATmega168PA-PU [1].

Висновки

Встановлено, що запропонований прилад є найбільш оптимальним для управління вуличним освітленням, через його простоту у використанні, та мінімальній кількості налаштувань. Під час запуску приладу, задаються параметри, за допомогою яких найбільш точно відбувається ввімкнення і вимкнення світла при настанні темрями і під час світанку.

СПИСОК ВИОКРИСТАНОЇ ЛІТЕРАТУРИ

1. Пімачова К. В. системи автоматизованого управління зовнішнім освітленням / К. В. Пімачова, С. А. Приведенний, В. Ф. Рой.
2. Таймеры астрономические : [Електронний ресурс]. – Режим доступу : URL : http://www.poligon.info/catalog/index.php?SECTION_ID=5418. - Назва з екрана.

Рудик Сергій Олексійович – студент групи РАп – 12б, факультет радіотехніки зв'язку та приладобудування, Вінницький національний технічний університет, Вінниця, e-mail: sergiy.rudykk@gmail.com;

Науковий керівник: **Мотигін Володимир В'ячеславович** – к.т.н., доц., Вінницький національний технічний університет, м.Вінниця.

Rudyk Serhiy O. - student of rap - 12b, Faculty of Radio Communications and Instrumentation, Vinnytsia National Technical University, Vinnytsia, e-mail: sergiy.rudykk@gmail.com;

Supervisor: Motygin Volodymyr V. – k.t.s., Assoc., Vinnitsa National Technical University, Vinnitsa.____