



УКРАЇНА

(19) **UA** (11) **79369** (13) **U**
(51) МПК
G07C 3/10 (2006.01)

ДЕРЖАВНА СЛУЖБА
ІНТЕЛЕКТУАЛЬНОЇ
ВЛАСНОСТІ
УКРАЇНИ

(12) ОПИС ДО ПАТЕНТУ НА КОРИСНУ МОДЕЛЬ

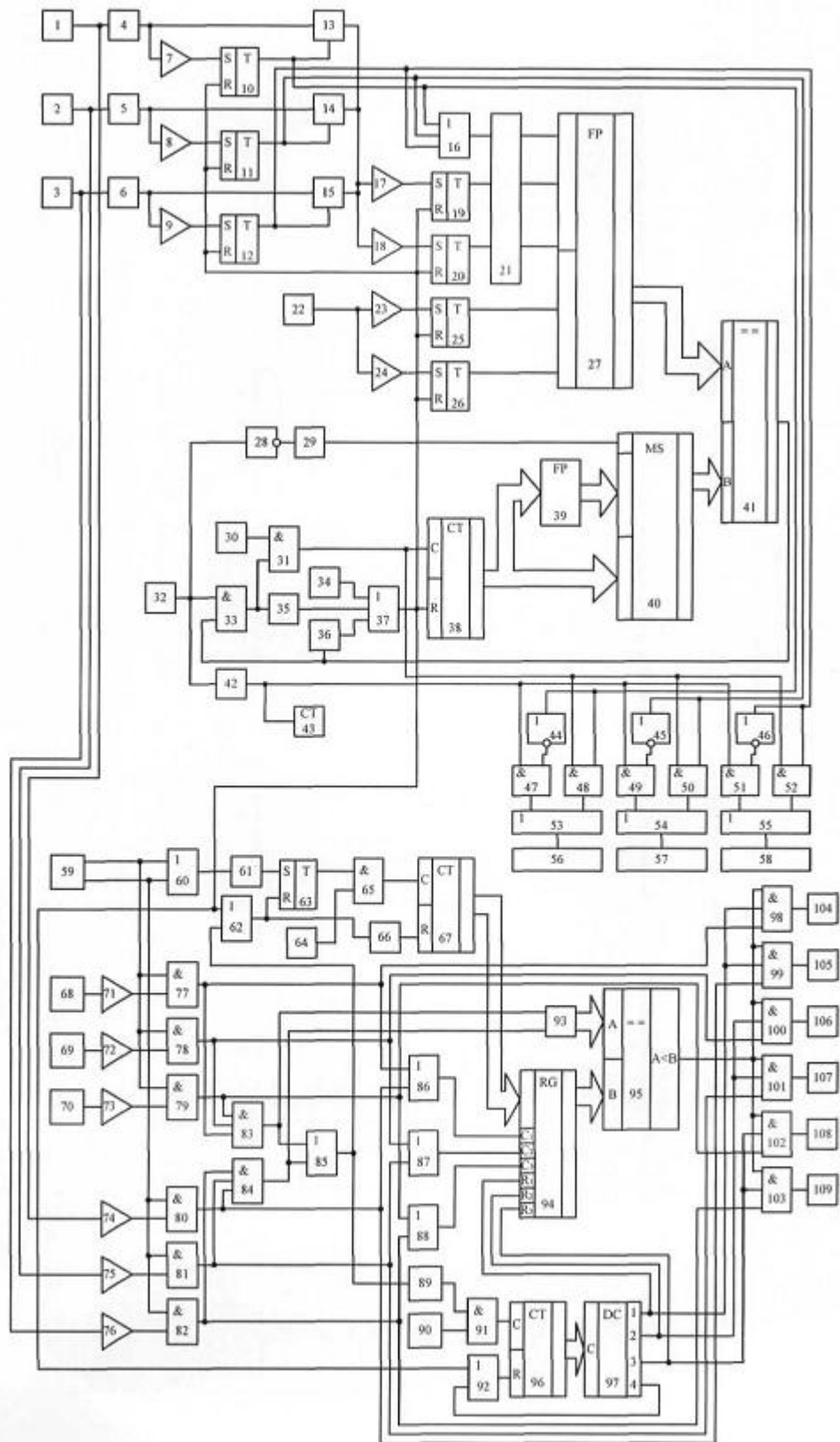
<p>(21) Номер заявки: u 2012 09985</p> <p>(22) Дата подання заявки: 20.08.2012</p> <p>(24) Дата, з якої є чинними права на корисну модель: 25.04.2013</p> <p>(46) Публікація відомостей про видачу патенту: 25.04.2013, Бюл.№ 8</p>	<p>(72) Винахідник(и): Грабко Володимир Віталійович (UA), Грабко Валентин Володимирович (UA), Вишневський Ярослав Анатолійович (UA)</p> <p>(73) Власник(и): ВІННИЦЬКИЙ НАЦІОНАЛЬНИЙ ТЕХНІЧНИЙ УНІВЕРСИТЕТ, Хмельницьке шосе, 95, м. Вінниця, 21021 (UA)</p>
---	---

(54) ПРИСТРІЙ ДЛЯ КОНТРОЛЮ РЕСУРСУ ПОВІТРЯНИХ ВИСОКОВОЛЬТНИХ ВИМИКАЧІВ

(57) Реферат:

Пристрій для контролю ресурсу повітряних високовольтних вимикачів містить датчики струму, тиску і комутації, а також ресурсний і механічний лічильники, блок аналого-цифрового перетворення, який вимірює та обчислює амплітуду струму на виході датчика струму, блок визначення часу комутації. В момент протікання струму через вимикач значення цього струму, а також значення тиску стисненого повітря запам'ятовуються та перераховуються на відключення номінального робочого струму. При цьому в ресурсних лічильниках пополюсно враховується спрацювання даного вимикача в момент комутації та контролюється спрацювання механічного ресурсу вимикача.

UA 79369 U



Фиг.

Корисна модель належить до електротехніки і може бути використана для вимірювання комутаційного ресурсу повітряних високовольтних вимикачів.

Відомий пристрій для контролю ресурсу повітряних високовольтних вимикачів (Патент України № 55864А, М. кл. G 07 С 3/10, бюл. № 4, 2003), що містить перший, другий і третій датчики струму, виходи яких з'єднані відповідно через перший, другий і третій компаратори з першими входами першого, другого і третього тригерів, виходи яких підключені відповідно до першого, другого і третього входів другого елемента АБО, а також відповідно до керуючих входів першого, другого і третього електронних ключів, виходи яких з'єднані між собою, а також із входами четвертого і п'ятого компараторів, а аналогові входи підключені відповідно до виходів першого, другого і третього датчиків струму, шифратор, перший вхід якого з'єднаний з виходом другого елемента АБО, а другий і третій входи підключені відповідно до виходів четвертого і п'ятого тригерів, перші входи яких з'єднані відповідно з виходами четвертого і п'ятого компараторів, а другі входи разом з другими входами першого, другого і третього тригерів і першого лічильника імпульсів підключені до виходу першого елемента АБО, перший вхід якого з'єднаний з виходом блока установки нуля, другий вхід підключений до виходу формувача імпульсів, а третій вхід з'єднаний з виходом елемента затримки сигналу, датчик комутації, вихід якого підключений до входу диференціюючого елемента та першого входу другого елемента І, вихід якого з'єднаний зі входом формувача імпульсів і з другим входом першого елемента І, до першого входу якого підключений вихід генератора імпульсів, а вихід з'єднаний з першим входом першого лічильника імпульсів і з першими входами четвертого, шостого і восьмого елементів І, вихід диференціюючого елемента підключений до перших входів третього, п'ятого і сьомого елементів І, другі входи яких з'єднані з виходами відповідно першого, другого і третього елементів ІІ, входи яких в свою чергу підключені відповідно до виходів першого, другого і третього тригерів, виходи третього, п'ятого і сьомого елементів І з'єднані відповідно з першими входами третього, четвертого і п'ятого елементів АБО, другі входи яких підключені відповідно до виходів четвертого, шостого і восьмого елементів І, а виходи з'єднані відповідно зі входами другого, третього і четвертого лічильників імпульсів, другі входи четвертого, шостого і восьмого елементів І підключені відповідно до виходів першого, другого і третього тригерів, вихід датчика тиску з'єднаний зі входами шостого і сьомого компараторів, виходи яких підключені до перших входів шостого і сьомого тригерів, другі входи яких з'єднані з виходом першого елемента АБО, а виходи підключені до четвертого і п'ятого входів функціонального перетворювача, перший, другий і третій входи якого з'єднані відповідно з першим, другим і третім виходами шифратора, вхід елемента затримки сигналу та другий вхід другого елемента І підключені до виходу цифрового компаратора, перша вхідна цифрова шина якого з'єднана з вихідною цифровою шиною функціонального перетворювача, а друга - підключена до вихідної цифрової шини першого лічильника імпульсів.

Головним недоліком даного пристрою є обмежені функціональні можливості за рахунок того, що він не дозволяє вимірювати комутаційний ресурс апаратів з врахуванням часу їхнього ввімкнення та вимкнення.

За прототип вибрано пристрій для контролю ресурсу повітряних високовольтних вимикачів (Патент України № 4419, М. кл. G 07 С 3/10, бюл. № 1, 2005), що містить перший, другий і третій датчики струму, виходи яких з'єднані відповідно через перший, другий і третій компаратори з першими входами першого, другого і третього тригерів, виходи яких підключені відповідно до першого, другого і третього входів другого елемента АБО, а також відповідно до керуючих входів першого, другого і третього електронних ключів, виходи яких з'єднані з входами четвертого і п'ятого компараторів, а аналогові входи підключені відповідно до виходів першого, другого і третього датчиків струму, перший вхід шифратора з'єднаний з виходом другого елемента АБО, а другий і третій входи підключені відповідно до виходів четвертого і п'ятого тригерів, перші входи яких з'єднані відповідно з виходами четвертого і п'ятого компараторів, а другі входи разом з другими входами першого, другого і третього тригерів і першого лічильника імпульсів підключені до виходу першого елемента АБО, перший вхід якого з'єднаний з виходом блока установки нуля, другий вхід підключений до виходу формувача імпульсів, а третій вхід з'єднаний з виходом елемента затримки сигналу (в подальшому - першого елемента затримки сигналу), вихід датчика комутації підключений до входу диференціюючого елемента (в подальшому - першого диференціюючого елемента) та першого входу другого елемента І, вихід якого з'єднаний зі входом формувача імпульсів і з другим входом першого елемента І, до першого входу якого підключений вихід генератора імпульсів (в подальшому - першого генератора імпульсів), а вихід з'єднаний з першим входом першого лічильника імпульсів і з першими входами четвертого, шостого і восьмого елементів І, вихід першого диференціюючого елемента підключений до перших входів третього, п'ятого і сьомого елементів І, другі входи

5 яких з'єднані з виходами відповідно першого, другого і третього елементів НІ, входи яких в свою чергу підключені відповідно до виходів першого, другого і третього тригерів, виходи третього, п'ятого і сьомого елементів І з'єднані відповідно з першими входами третього, четвертого і п'ятого елементів АБО, другі входи яких підключені відповідно до виходів четвертого, шостого і
10 восьмого елементів І, а виходи з'єднані відповідно зі входами другого, третього і четвертого лічильників імпульсів, другі входи четвертого, шостого і восьмого елементів І підключені відповідно до виходів першого, другого і третього тригерів, вихід датчика тиску з'єднаний зі входами шостого і сьомого компараторів, виходи яких підключені до перших входів шостого і сьомого тригерів, другі входи яких з'єднані з виходом першого елемента АБО, а виходи
15 підключені до четвертого і п'ятого входів першого функціонального перетворювача, перший, другий і третій входи якого з'єднані відповідно з першим, другим і третім виходами шифратора, вхід першого елемента затримки сигналу та другий вхід другого елемента І підключені до виходу цифрового компаратора (в подальшому - першого цифрового компаратора), перша вхідна цифрова шина якого з'єднана з вихідною цифровою шиною першого функціонального
20 перетворювача, а друга вхідна цифрова шина підключена до вихідної цифрової шини цифрового комутатора, перша вхідна цифрова шина якого з'єднана з вихідною цифровою шиною другого функціонального перетворювача, а друга вхідна цифрова шина та вхідна цифрова шина другого функціонального перетворювача підключені до вихідної цифрової шини першого лічильника імпульсів, вихід першого диференціюючого елемента з'єднаний з входом
25 п'ятого лічильника імпульсів, вихід датчика комутації через четвертий елемент НІ підключений до входу одновібратора (в подальшому - першого одновібратора), вихід якого з'єднаний з керуючим входом цифрового комутатора.

Головним недоліком даного пристрою є обмежені функціональні можливості за рахунок того, що він не дозволяє вимірювати комутаційний ресурс апаратів з врахуванням часу їхнього
30 ввімкнення та вимкнення.

В основу корисної моделі поставлена задача створення пристрою для контролю ресурсу повітряних високовольтних вимикачів, в якому за рахунок введення нових блоків та зв'язків між ними з'являється можливість контролювати комутаційний ресурс вимикачів з врахуванням
35 їхнього часу ввімкнення та вимкнення, що розширює функціональні можливості та підвищує точність роботи пристрою.

Поставлена задача вирішується тим, що в пристрій для контролю ресурсу повітряних високовольтних вимикачів, що містить перший, другий і третій датчики струму, перший, другий і третій компаратори, виходи яких з'єднані відповідно з першими входами першого, другого і
40 третього тригерів, виходи яких підключені відповідно до першого, другого і третього входів другого елемента АБО, а також відповідно до керуючих входів першого, другого і третього електронних ключів, виходи яких з'єднані з входами четвертого і п'ятого компараторів, а аналогові входи підключені відповідно до входів першого, другого і третього компараторів, перший вхід шифратора з'єднаний з виходом другого елемента АБО, а другий і третій входи
45 підключені відповідно до виходів четвертого і п'ятого тригерів, перші входи яких з'єднані відповідно з виходами четвертого і п'ятого компараторів, а другі входи разом з другими входами першого, другого і третього тригерів і першого лічильника імпульсів підключені до виходу першого елемента АБО, перший вхід якого з'єднаний з виходом блока установки нуля, другий вхід підключений до виходу формувача імпульсів, а третій вхід з'єднаний з виходом першого елемента затримки сигналу, вихід датчика комутації підключений до входу першого
50 диференціюючого елемента та першого входу другого елемента І, вихід якого з'єднаний зі входом формувача імпульсів і з другим входом першого елемента І, до першого входу якого підключений вихід першого генератора імпульсів, а вихід з'єднаний з першим входом першого лічильника імпульсів і з першими входами четвертого, шостого і восьмого елементів І, вихід першого диференціюючого елемента підключений до перших входів третього, п'ятого і сьомого
55 елементів І, другі входи яких з'єднані з виходами відповідно першого, другого і третього елементів НІ, входи яких в свою чергу підключені відповідно до виходів першого, другого і третього тригерів, виходи третього, п'ятого і сьомого елементів І з'єднані відповідно з першими входами третього, четвертого і п'ятого елементів АБО, другі входи яких підключені відповідно до виходів четвертого, шостого і восьмого елементів І, а виходи з'єднані відповідно зі входами
60 другого, третього і четвертого лічильників імпульсів, другі входи четвертого, шостого і восьмого елементів І підключені відповідно до виходів першого, другого і третього тригерів, вихід датчика тиску з'єднаний зі входами шостого і сьомого компараторів, виходи яких підключені до перших входів шостого і сьомого тригерів, другі входи яких з'єднані з виходом першого елемента АБО, а виходи підключені до четвертого і п'ятого входів першого функціонального перетворювача, перший, другий і третій входи якого з'єднані відповідно з першим, другим і третім виходами

шифратора, вхід першого елемента затримки сигналу та другий вхід другого елемента I підключені до виходу першого цифрового компаратора, перша вхідна цифрова шина якого з'єднана з вихідною цифровою шиною першого функціонального перетворювача, а друга вхідна цифрова шина підключена до вихідної цифрової шини цифрового комутатора, перша вхідна цифрова шина якого з'єднана з вихідною цифровою шиною другого функціонального перетворювача, а друга вхідна цифрова шина та вхідна цифрова шина другого функціонального перетворювача підключені до вихідної цифрової шини першого лічильника імпульсів, вихід першого диференціюючого елемента з'єднаний з входом п'ятого лічильника імпульсів, вихід датчика комутації через четвертий елемент HI підключений до входу першого одновібратора, вихід якого з'єднаний з керуючим входом цифрового комутатора, введено перший, другий і третій перетворювачі напруги змінного струму в напругу постійного струму, датчик початку руху, шостий, сьомий, восьмий, дев'ятий, десятий, одинадцятий і дванадцятий елементи АБО, другий диференціюючий елемент, восьмий тригер, другий і третій генератори імпульсів, дев'ятий, десятий, одинадцятий, дванадцятий, тринадцятий, чотирнадцятий, п'ятнадцятий, шістнадцятий, сімнадцятий, вісімнадцятий, дев'ятнадцятий, двадцятий, двадцять перший, двадцять другий, двадцять третій і двадцять четвертий елементи I, другий елемент затримки сигналу, шостий і сьомий лічильники імпульсів, перший, другий і третій датчики напруги, восьмий, дев'ятий, десятий, одинадцятий, дванадцятий і тринадцятий компаратори, другий одновібратор, блок задання часу ввімкнення-вимкнення, регістр, другий цифровий компаратор, дешифратор, перший, другий, третій, четвертий, п'ятий і шостий індикатори, причому перший і другий виходи датчика початку руху підключені до першого і другого входів шостого елемента АБО, вихід якого з'єднаний зі входом другого диференціюючого елемента, вихід якого підключений до першого входу восьмого тригера, вихід якого з'єднаний з першим входом дев'ятого елемента I, другий вхід якого підключений до виходу другого генератора імпульсів, а вихід з'єднаний з першим входом шостого лічильника імпульсів, вихідна цифрова шина якого підключена до вхідної цифрової шини регістра, вихідна цифрова шина якого з'єднана з другою вхідною цифровою шиною другого цифрового компаратора, перша вхідна цифрова шина якого підключена до вихідної цифрової шини блока задання часу ввімкнення-вимкнення, а вихід з'єднаний з першими входами дев'ятнадцятого, двадцятого, двадцять першого, двадцять другого, двадцять третього і двадцять четвертого елементів I, виходи яких підключені відповідно до першого, другого, третього, четвертого, п'ятого і шостого індикаторів, виходи першого, другого і третього датчиків напруги з'єднані з входами восьмого, дев'ятого, десятого компараторів, виходи яких підключені відповідно до других входів десятого, одинадцятого і дванадцятого елементів I, перші входи яких з'єднані з першим виходом датчика початку руху, а виходи підключені відповідно до першого, другого і третього входів шістнадцятого елемента I, виходи першого, другого і третього датчиків струму з'єднані з входами одинадцятого, дванадцятого і тринадцятого компараторів відповідно, виходи яких підключені відповідно до других входів тринадцятого, чотирнадцятого і п'ятнадцятого елементів I, перші входи яких з'єднані з другим виходом датчика початку руху, а виходи підключені відповідно до першого, другого і третього входів сімнадцятого елемента I, виходи шістнадцятого і сімнадцятого елементів I з'єднані відповідно з першими і другими входами блока задання часу ввімкнення-вимкнення та восьмого елемента АБО, вихід якого підключений до входу другого одновібратора та до другого входу сьомого елемента АБО, перший вхід якого, а також перший вхід дванадцятого елемента АБО з'єднані з виходом першого елемента АБО, вихід сьомого елемента АБО підключений до другого входу восьмого тригера та до входу другого елемента затримки сигналу, вихід якого з'єднаний з другим входом шостого лічильника імпульсів, виходи десятого, одинадцятого і дванадцятого елементів I підключені відповідно до перших входів дев'ятого, десятого і одинадцятого елементів АБО, другі входи яких з'єднані відповідно з виходами тринадцятого, чотирнадцятого і п'ятнадцятого елементів I, а виходи підключені до першого, другого і третього входів регістра, четвертий, п'ятий і шостий входи якого з'єднані відповідно з першим, другим і третім виходами дешифратора, четвертий вихід якого підключений до другого входу дванадцятого елемента АБО, вихід якого з'єднаний з другим входом сьомого лічильника імпульсів, вихідна цифрова шина якого підключена до вхідної цифрової шини дешифратора, а перший вхід з'єднаний з виходом вісімнадцятого елемента I, перший вхід якого підключений до виходу другого одновібратора, а другий вхід з'єднаний з виходом третього генератора імпульсів, перший вихід дешифратора підключений до других входів дев'ятнадцятого і двадцятого елементів I, другий вихід дешифратора з'єднаний з другими входами двадцять першого і двадцять другого елементів I, третій вихід дешифратора підключений до других входів двадцять третього і двадцять четвертого елементів I, виходи десятого, тринадцятого, 60 одинадцятого, чотирнадцятого, дванадцятого і п'ятнадцятого елементів I з'єднані відповідно з

третіми входами дев'ятнадцятого, двадцятого, двадцять першого, двадцять другого, двадцять третього і двадцять четвертого елементів I, виходи першого, другого і третього датчиків струму підключені відповідно до першого, другого і третього перетворювачів напруги змінного струму в напругу постійного струму, виходи яких з'єднані відповідно з входами першого, другого і

5

третього компараторів.
Пристрій для контролю ресурсу повітряних високовольтних вимикачів пояснюється кресленням, на якому зображена його структурна схема.

На схемі: 1, 2, 3 - перший, другий і третій датчики струму відповідно; 4, 5, 6 - перший, другий і третій перетворювачі напруги змінного струму в напругу постійного струму відповідно; 7, 8, 9 - перший, другий і третій компаратори відповідно; 10, 11, 12 - перший, другий і третій тригери відповідно; 13, 14, 15 - перший, другий і третій електронні ключі відповідно; 16 - другий елемент АБО; 17, 18 - четвертий і п'ятий компаратори відповідно; 19, 20 - четвертий і п'ятий тригери відповідно; 21 - шифратор; 22 - датчик тиску; 23, 24 - шостий і сьомий компаратори відповідно; 25, 26 - шостий і сьомий тригери відповідно; 27 - перший функціональний перетворювач; 28 - четвертий елемент HI; 29 - перший одновібратор; 30 - перший генератор імпульсів; 31 - перший елемент I; 32 - датчик комутації; 33 - другий елемент I; 34 - блок установки нуля; 35 - формувач імпульсів; 36 - перший елемент затримки сигналу; 37 - перший елемент АБО; 38 - перший лічильник імпульсів; 39 - другий функціональний перетворювач; 40 - цифровий комутатор; 41 - перший цифровий компаратор; 42 - перший диференціюючий елемент; 43 - п'ятий лічильник імпульсів; 44, 45, 46 - перший, другий і третій елементи HI відповідно; 47, 48, 49, 50, 51, 52 - третій, четвертий, п'ятий, шостий, сьомий і восьмий елементи I відповідно; 53, 54, 55 - третій, четвертий і п'ятий елементи АБО відповідно; 56, 57, 58 - другий, третій і четвертий лічильники імпульсів відповідно; 59 - датчик початку руху; 60 - шостий елемент АБО; 61 - другий диференціюючий елемент; 62 - сьомий елемент АБО; 63 - восьмий тригер; 64 - другий генератор імпульсів; 65 - дев'ятий елемент I; 66 - другий елемент затримки сигналу; 67 - шостий лічильник імпульсів; 68, 69, 70 - перший, другий і третій датчики напруги відповідно; 71, 72, 73, 74, 75, 76 - восьмий, дев'ятий, десятий, одинадцятий, дванадцятий і тринадцятий компаратори відповідно; 77, 78, 79, 80, 81, 82, 83, 84 - десятий, одинадцятий, дванадцятий, тринадцятий, чотирнадцятий, п'ятнадцятий, шістнадцятий і сімнадцятий елементи I відповідно; 85, 86, 87, 88 - восьмий, дев'ятий, десятий і одинадцятий елементи АБО відповідно; 89 - другий одновібратор; 90 - третій генератор імпульсів; 91 - вісімнадцятий елемент I; 92 - дванадцятий елемент АБО; 93 - блок задання часу ввімкнення-вимкнення; 94 - регістр; 95 - другий цифровий компаратор; 96 - сьомий лічильник імпульсів; 97 - дешифратор; 98, 99, 100, 101, 102, 103 - дев'ятнадцятий, двадцятий, двадцять перший, двадцять другий, двадцять третій і двадцять четвертий елементи I відповідно; 104, 105, 106, 107, 108, 109 - перший, другий, третій, четвертий, п'ятий і шостий індикатори відповідно, причому виходи першого 7, другого 8 і третього 9 компараторів з'єднані відповідно з першими входами першого 10, другого 11 і третього 12 тригерів, виходи яких підключені відповідно до першого, другого і третього входів другого елемента АБО 16, а також відповідно до керуючих входів першого 13, другого 14 і третього 15 електронних ключів, виходи яких з'єднані з входами четвертого 17 і п'ятого 18 компараторів, а аналогові входи підключені відповідно до входів першого 7, другого 8 і третього 9 компараторів, перший вхід шифратора 21 з'єднаний з виходом другого елемента АБО 16, а другий і третій входи підключені відповідно до виходів четвертого 19 і п'ятого 20 тригерів, перші входи яких з'єднані відповідно з входами четвертого 17 і п'ятого 18 компараторів, а другі входи разом з другими входами першого 10, другого 11 і третього 12 тригерів і першого лічильника імпульсів 38 підключені до виходу першого елемента АБО 37, перший вхід якого з'єднаний з виходом блока установки нуля 34, другий вхід підключений до виходу формувача імпульсів 35, а третій вхід з'єднаний з виходом першого елемента затримки сигналу 36, вихід датчика комутації 32 підключений до входу першого диференціюючого елемента 42 та першого входу другого елемента I 33, вихід якого з'єднаний зі входом формувача імпульсів 35 і з другим входом першого елемента I 31, до першого входу якого підключений вихід першого генератора імпульсів 30, а вихід з'єднаний з першим входом першого лічильника імпульсів 38 і з першими входами четвертого 48, шостого 50 і восьмого 52 елементів I, вихід першого диференціюючого елемента 42 підключений до перших входів третього 47, п'ятого 49 і сьомого 51 елементів I, другі входи яких з'єднані з виходами відповідно першого 10, другого 11 і третього 12 тригерів, виходи третього 47, п'ятого 49 і сьомого 51 елементів I з'єднані відповідно з першими входами третього 53, четвертого 54 і п'ятого 55 елементів АБО, другі входи яких підключені відповідно до виходів четвертого 48, шостого 50 і восьмого 52 елементів I, а виходи з'єднані відповідно зі входами другого 56, третього 57 і четвертого 58 лічильників імпульсів, другі входи четвертого 48, шостого

50 і восьмого 52 елементів I підключені відповідно до виходів першого 10, другого 11 і третього 12 тригерів, вихід датчика тиску 22 з'єднаний зі входами шостого 23 і сьомого 24 компараторів, виходи яких підключені до перших входів шостого 25 і сьомого 26 тригерів, другі входи яких з'єднані з виходом першого елемента АБО 37, а виходи підключені до четвертого і п'ятого входів першого функціонального перетворювача 27, перший, другий і третій входи якого з'єднані відповідно з першим, другим і третім виходами шифратора 21, вхід першого елемента затримки сигналу 36 та другий вхід другого елемента I 33 підключені до виходу першого цифрового компаратора 41, перша вхідна цифрова шина якого з'єднана з вихідною цифровою шиною першого функціонального перетворювача 27, а друга вхідна цифрова шина підключена до вихідної цифрової шини цифрового комутатора 40, перша вхідна цифрова шина якого з'єднана з вихідною цифровою шиною другого функціонального перетворювача 39, а друга вхідна цифрова шина та вхідна цифрова шина другого функціонального перетворювача 39 підключені до вихідної цифрової шини першого лічильника імпульсів 38, вихід першого диференціюючого елемента 42 з'єднаний з входом п'ятого лічильника імпульсів 43, вихід датчика комутації 32 через четвертий елемент HI 28 підключений до входу першого одновібратора 29, вихід якого з'єднаний з керуючим входом цифрового комутатора 40, перший і другий виходи датчика початку руху 59 підключені до першого і другого входів шостого елемента АБО 60, вихід якого з'єднаний зі входом другого диференціюючого елемента 61, вихід якого підключений до першого входу восьмого тригера 63, вихід якого з'єднаний з першим входом дев'ятого елемента I 65, другий вхід якого підключений до виходу другого генератора імпульсів 64, а вихід з'єднаний з першим входом шостого лічильника імпульсів 67, вихідна цифрова шина якого підключена до вхідної цифрової шини регістра 94, вихідна цифрова шина якого з'єднана з другою вхідною цифровою шиною другого цифрового компаратора 95, перша вхідна цифрова шина якого підключена до вихідної цифрової шини блока задання часу ввімкнення-вимкнення 93, а вихід з'єднаний з першими входами дев'ятнадцятого 98, двадцятого 99, двадцять першого 100, двадцять другого 101, двадцять третього 102 і двадцять четвертого 103 елементів I, виходи яких підключені відповідно до першого 104, другого 105, третього 106, четвертого 107, п'ятого 108 і шостого 109 індикаторів, виходи першого 68, другого 69 і третього 70 датчиків напруги з'єднані з входами восьмого 71, дев'ятого 72, десятого 73 компараторів, виходи яких підключені відповідно до других входів десятого 77, одинадцятого 78 і дванадцятого 79 елементів I, перші входи яких з'єднані з першим виходом датчика початку руху 59, а виходи підключені відповідно до першого, другого і третього входів шістнадцятого елемента I 83, виходи першого 1, другого 2 і третього 3 датчиків струму з'єднані з входами одинадцятого 74, дванадцятого 75 і тринадцятого 76 компараторів відповідно, виходи яких підключені відповідно до других входів тринадцятого 80, чотирнадцятого 81 і п'ятнадцятого 82 елементів I, перші входи яких з'єднані з другим виходом датчика початку руху 59, а виходи підключені відповідно до першого, другого і третього входів сімнадцятого елемента I 84, виходи шістнадцятого 83 і сімнадцятого 84 елементів I з'єднані відповідно з першими і другими входами блока задання часу ввімкнення-вимкнення 93 та восьмого елемента АБО 85, вихід якого підключений до входу другого одновібратора 89 та до другого входу сьомого елемента АБО 62, перший вхід якого, а також перший вхід дванадцятого елемента АБО 92 з'єднані з виходом першого елемента АБО 37, вихід сьомого елемента АБО 62 підключений до другого входу восьмого тригера 63 та до входу другого елемента затримки сигналу 66, вихід якого з'єднаний з другим входом шостого лічильника імпульсів 67, виходи десятого 77, одинадцятого 78 і дванадцятого 79 елементів I підключені відповідно до перших входів дев'ятого 86, десятого 87 і одинадцятого 88 елементів АБО, другі входи яких з'єднані відповідно з виходами тринадцятого 80, чотирнадцятого 81 і п'ятнадцятого 82 елементів I, а виходи підключені до першого, другого і третього входів регістра 94, четвертий, п'ятий і шостий входи якого з'єднані відповідно з першим, другим і третім виходами дешифратора 97, четвертий вихід якого підключений до другого входу дванадцятого елемента АБО 92, вихід якого з'єднаний з другим входом сьомого лічильника імпульсів 96, вихідна цифрова шина якого підключена до вхідної цифрової шини дешифратора 97, а перший вхід з'єднаний з виходом вісімнадцятого елемента I 91, перший вхід якого підключений до виходу другого одновібратора 89, а другий вхід з'єднаний з виходом третього генератора імпульсів 90, перший вихід дешифратора 97 підключений до других входів дев'ятнадцятого 98 і двадцятого 99 елементів I, другий вихід дешифратора 97 з'єднаний з другими входами двадцять першого 100 і двадцять другого 101 елементів I, третій вихід дешифратора 97 підключений до других входів двадцять третього 102 і двадцять четвертого 103 елементів I, виходи десятого 77, тринадцятого 80, одинадцятого 78, чотирнадцятого 81, дванадцятого 79 і п'ятнадцятого 82 елементів I з'єднані відповідно з третіми входами дев'ятнадцятого 98, двадцятого 99, двадцять першого 100, двадцять другого 101, двадцять

третього 102 і двадцять четвертого 103 елементів I, виходи першого 1, другого 2 і третього 3 датчиків струму підключені відповідно до першого 4, другого 5 і третього 6 перетворювачів напруги змінного струму в напругу постійного струму, виходи яких з'єднані відповідно з входами першого 7, другого 8 і третього 9 компараторів.

5 Запропонований пристрій працює так. При подачі напруги живлення блок установки нуля 34 коротким імпульсом через перший елемент АБО 37 встановлює в нульове положення перший 10, другий 11, третій 12, четвертий 19, п'ятий 20, шостий 25 і сьомий 26 тригери, а також обнуляє перший лічильник імпульсів 38. Сигнал логічної одиниці з виходу першого елемента АБО 37 через сьомий елемент АБО 62 встановлює в нульове положення восьмий тригер 63 та
10 через другий елемент затримки сигналу 66 шостий лічильник імпульсів 67, а також через дванадцятий елемент АБО 92 сьомий лічильник імпульсів 96.

Якщо діагностований трифазний вимикач відключає коло зі струмом, значення якого менше порога спрацьовування першого 7, другого 8 і третього 9 компараторів, то при цьому спрацьовує датчик комутації 32 і сигнал логічної одиниці подається на вхід першого
15 диференціюючого елемента 42, з виходу якого короткий імпульс надходить на вхід п'ятого лічильника імпульсів 43, який є лічильником механічного ресурсу вимикача, що призводить до зменшення записаного в ньому ресурсу на одиницю, та у другий 56, третій 57 і четвертий 58 лічильники імпульсів відповідно через третій 47, п'ятий 49 і сьомий 51 елементи I та третій 53, четвертий 54 і п'ятий 55 елементи АБО відповідно. На других входах третього 47, п'ятого 49 і
20 сьомого 51 елементів I в цей час присутні сигнали логічної одиниці, оскільки на входи першого 44, другого 45 і третього 46 елементів II, підключених до цих елементів, подаються сигнали логічного нуля з виходів першого 10, другого 11 і третього 12 тригерів. При цьому значення кодів, записаних в другому 56, третьому 57 і четвертому 58 лічильниках імпульсів, збільшуються на одиницю, тим самим фіксуючи спрацьовування робочого ресурсу кожного полюса трифазного вимикача.
25

В процесі експлуатації трифазних вимикачів в електричній мережі виникають одно-, дво- і трифазні короткі замикання. Пристрій у різних ситуаціях працює таким чином. Якщо виникає однофазне коротке замикання, наприклад у фазі А, (вважаємо, що датчик струму 1 встановлений у фазі А, датчик струму 2-у фазі В, датчик струму 3-у фазі С), що відключається
30 вимикачем, то на виході першого датчика струму 1 з'являється напруга, що відповідає первинному струму. Оскільки перший 7, другий 8 і третій 9 компаратори спрацьовують при однакових рівнях сигналу і їх уставка відповідає нижньому порогові спрацьовування пристрою, то при короткому замиканні у фазі А (при цьому рівень первинного струму перевищує уставку спрацьовування) спрацьовує перший компаратор 7, що встановлює в одиничний стан перший тригер 10, який в свою чергу подає сигнал логічної одиниці на вхід другого елемента АБО 16 і на керуючий вхід першого електронного ключа 13 та відкриває його. При цьому сигнал з виходу
35 першого датчика струму 1 через перший перетворювач напруги змінного струму в напругу постійного струму 4 надходить на входи четвертого 17 і п'ятого 18 компараторів і в залежності від значення первинного струму спрацьовує визначена їхня кількість. Припустимо, що спрацювали перший 7 і четвертий 17 компаратори. Тоді спрацьовують перший 10 і четвертий 19 тригери, з виходу яких сигнали надходять на вхід шифратора 21 (з першого тригера 10 сигнал у шифратор 21 надходить через другий елемент АБО 16), внаслідок чого на першому, другому і третьому виходах шифратора 21 з'являються сигнали, які надходять відповідно на перший, другий і третій входи першого функціонального перетворювача 27. Якщо, наприклад, значення
45 тиску стисненого повітря в момент виникнення короткого замикання таке, що від вихідного сигналу датчика тиску 22 спрацьовує тільки шостий компаратор 23, який має менший поріг спрацювання, ніж сьомий компаратор 24, то спрацьовує відповідно і шостий тригер 25, сигнал логічної одиниці з виходу якого надходить на четвертий вхід першого функціонального перетворювача 27. При цьому на його вихідній цифровій шині встановлюється цифровий код, який відповідає поточним значенням струму і тиску стисненого повітря.
50

Оскільки цифровий код на виході першого лічильника імпульсів 38 має нульове значення, то на виході першого цифрового компаратора 41 встановлюється сигнал логічної одиниці.

В момент відключення вимикача спрацьовує датчик комутації 32, сигнал логічної одиниці з виходу якого подається на перший вхід другого елемента I 33, з виходу якого сигнал логічної
55 одиниці подається на другий вхід першого елемента I 31, внаслідок чого послідовність імпульсів з виходу першого генератора імпульсів 30 надходить в перший лічильник імпульсів 38 і через четвертий елемент I 48 та третій елемент АБО 53 в другий лічильник імпульсів 56 фази А. При спрацюванні датчика комутації 32 сигнал логічної одиниці надходить на вхід першого диференціюючого елемента 42, формуючи на його виході короткий імпульс, який надходить на
60 вхід п'ятого лічильника імпульсів 43, що фіксує спрацювання механічного ресурсу вимикача і

призводить до зменшення записаного в ньому ресурсу на одиницю, а також на входи третього 57 і четвертого 58 лічильників імпульсів, що свідчить про спрацьовування комутаційного ресурсу полюсами фаз В і С при значенні струму, яке не перевищує номінальний робочий струм повітряного високовольтного вимикача. Збільшення значення коду в другому лічильнику імпульсів 56 проходить до тих пір, поки цифровий код на виході першого лічильника імпульсів 38 не зрівняється з цифровим кодом на виході першого функціонального перетворювача 27. При цьому на виході першого цифрового компаратора 41 встановлюється сигнал логічного нуля, який надходить через другий вхід другого елемента І 33 на другий вхід першого елемента І 31, припиняючи подачу імпульсів з виходу першого генератора імпульсів 30 в перший лічильник імпульсів 38. Також сигнал логічного нуля надходить на вхід формувача сигналу 35, внаслідок чого на його виході формується імпульс, який через перший елемент АБО 37 надходить на другі входи першого 10, другого 11, третього 12, четвертого 19, п'ятого 20, шостого 25, сьомого 26 тригерів і першого лічильника імпульсів 38, обнуляючи їх.

На цьому циклі роботи пристрою закінчується. В залежності від числа компараторів, що спрацювали, певна кількість імпульсів заноситься в першій 56, другий 57 і третій 58 лічильники імпульсів. При цьому дотримується визначена залежність між значенням струму, що відключається, і числом імпульсів, які надійшли в лічильники, що показує як витрачається ресурс вимикача в залежності від різних значень комутованого струму у перерахунку на номінальний робочий струм вимикача.

Якщо в електричній мережі виникає однофазне коротке замикання в інших фазах або виникає дво- чи трифазне коротке замикання, то алгоритм роботи пристрою залишається незмінним, а змінюється лише комбінація в спрацьовуваннях першого 10, другого 11 і третього 12 тригерів і, в залежності від виду короткого замикання, послідовності імпульсів заносяться у відповідні лічильники імпульсів.

Якщо діагностований трифазний вимикач включається, а в електричній мережі присутнє коротке замикання, наприклад в фазі С, то при ввімкненні вимикача на виході датчика комутації 32 встановлюється сигнал логічного нуля, який через четвертий елемент ІІ 28 по передньому фронту запускає перший одновібратор 29. При цьому на його виході формується сигнал логічної одиниці, який подається на керуючий вхід цифрового комутатора 40, що підключає вихідну цифрову шину першого лічильника імпульсів 38 до першого цифрового компаратора 41 через другий функціональний перетворювач 39, в якому значення струму, що встановлюється на виході першого лічильника імпульсів 38 після вимкнення вимикача системою релейного захисту, множиться на коефіцієнт, яким враховується додаткове спрацювання ресурсу вимикача, що витрачається згідно ресурсних характеристик на ввімкнення. Таким чином, в пристрої в такому циклі роботи враховується спрацювання робочого ресурсу вимикача по ресурсним характеристикам на вмикання і вимикання при ввімкненні вимикачів на коротке замикання в електричній мережі.

Для захисту від короткочасних кидків струму по різних причинах в електричних мережах (наприклад, при подвійних замиканнях чи замиканнях при селективній дії захистів) в пристрої передбачений перший елемент затримки сигналу 36, робота якого пояснюється так. При короткочасних кидках струму в залежності від рівня струму спрацьовує визначена кількість тригерів, на виході першого цифрового компаратора 41 встановлюється сигнал логічної одиниці, який запускає перший елемент затримки сигналу 36. Якщо через визначений час (що залежить від зовнішніх умов, часу дії релейного захисту, але не менше часу найбільшого циклу роботи пристрою) не спрацює датчик комутації 32, що призводить до завершення циклу роботи пристрою, то на виході першого елемента затримки сигналу 36 з'являється сигнал логічної одиниці, яким через перший елемент АБО 37 обнуляються всі тригери.

Контроль часу ввімкнення кожної фази повітряного високовольтного вимикача здійснюється таким чином. Як тільки починається процес ввімкнення вимикача, то на другому виході датчика початку руху 59 з'являється сигнал, який через шостий елемент АБО 60 та другий диференціюючий елемент 61 встановлює восьмий тригер 63 в одиничний стан. Одночасно послідовність імпульсів з другого генератора імпульсів 64 через дев'ятий елемент І 65 надходить в п'ятий лічильник імпульсів 67. Надходження імпульсів з другого генератора імпульсів 64 в шостий лічильник імпульсів 67 припиняється в момент початку протікання струму в кожній фазі через повітряний високовольтний вимикач, внаслідок чого на виходах першого 1, другого 2 і третього 3 датчиків струму з'являються сигнали, які відповідно через одинадцятий 74, дванадцятий 75 і тринадцятий 76 компаратори фіксуються у вигляді сигналу логічної одиниці і через відкриті тринадцятий 80, чотирнадцятий 81 і п'ятнадцятий 82 елементи І (на перших входах присутні сигнали логічної одиниці з виходу датчика початку руху 59) надходять на перший, другий і третій входи сімнадцятого елемента І 84, вихідний сигнал якого через восьмий

85 та сьомий 62 елементи АБО обнуляє восьмий тригер 63. Одночасно сигнали логічної одиниці з виходів тринадцятого 80, чотирнадцятого 81 і п'ятнадцятого 82 елементів I надходять на треті входи двадцятого 99, двадцять другого 101 і двадцять четвертого 103 елементів I та надходять відповідно на другі входи дев'ятого 86, десятого 87 і одинадцятого 88 елементів АБО, вихідні сигнали яких надходять на перший, другий і третій входи регістра 94, де по передньому фронту сигналів відбувається запис цифрових кодів, що відповідають часу ввімкнення кожної фази повітряного високовольтного вимикача. Також сигнал логічної одиниці з виходу сімнадцятого елемента I 84 через восьмий 85 та сьомий 62 елементи АБО надходить на вхід другого елемента затримки сигналу 66, який через деякий час обнуляє шостий лічильник імпульсів 67.

Сигнал логічної одиниці з виходу сімнадцятого елемента I 84 через восьмий елемент АБО 85 запускає другий одновібратор 89, який через деякий час формує на своєму виході короткотривалий сигнал логічної одиниці, який відкриває вісімнадцятий елемент I 91. Імпульси з виходу третього генератора імпульсів 90 через відкритий вісімнадцятий елемент I 91 надходять на перший вхід сьомого лічильника імпульсів 96, вихідний цифровий код якого надходить на вхід дешифратора 97. При цьому на першому, другому і третьому виходах останнього почергово з'являються сигнали логічної одиниці, які надходять на другі входи двадцятого 99, двадцять другого 101 і двадцять четвертого 103 елементів I, а також на четвертий, п'ятий і шостий входи регістра 94, що призводить до почергового зчитування вмісту комірок пам'яті останнього. Одночасно сигнал логічної одиниці з виходу сімнадцятого елемента I 84 надходить на другий вхід блока задання часу ввімкнення-вимкнення 93, на виході якого з'являється цифровий код, що відповідає максимальному часу ввімкнення вимикача. При цьому другий цифровий компаратор 95 проводить порівняння кодів, що надходять з блока задання часу ввімкнення-вимкнення 93 і регістра 94. Якщо час ввімкнення будь-якої фази вимикача менший ніж максимальний, то на виході другого цифрового компаратора 95 з'являється сигнал логічного нуля, який не призводить до спрацювання другого 105, четвертого 107 або шостого 109 індикаторів, що свідчить про правильну роботу повітряного високовольтного вимикача. Якщо ж час ввімкнення будь-якої фази вимикача перевищує максимальний, то на виході другого цифрового компаратора 95 з'являється сигнал логічної одиниці, відповідний індикатор спрацьовує, а це свідчить про некоректну роботу повітряного високовольтного вимикача. Поява сигналу логічної одиниці на четвертому виході дешифратора 97 приводить до обнулення сьомого лічильника імпульсів 96 через дванадцятий елемент АБО 92.

Контроль часу вимкнення кожної фази повітряного високовольтного вимикача здійснюється таким чином. Як тільки починається процес вимкнення вимикача, то на першому виході датчика початку руху 59 з'являється сигнал, який через шостий елемент АБО 60 та другий диференціюючий елемент 61 встановлює восьмий тригер 63 в одиничний стан. Одночасно послідовність імпульсів з другого генератора імпульсів 64 через дев'ятий елемент I 65 надходить в шостий лічильник імпульсів 67. Це триває до тих пір, поки на виходах першого 68, другого 69 і третього 70 датчиків напруги не з'являться сигнали, які відповідно через восьмий 71, дев'ятий 72 і десятий 73 компаратори, відкриті десятим 77, одинадцятим 78 і дванадцятим 79 елементами I (на перших входах присутні сигнали логічної одиниці з виходу датчика початку руху 59) надходять на перший, другий і третій входи шістнадцятого елемента I 83, вихідний сигнал якого через восьмий 85 та сьомий 62 елементи АБО переводить восьмий тригер 63 у нульовий стан. Одночасно сигнали логічної одиниці з виходів десятого 77, одинадцятого 78 і дванадцятого 79 елементів I надходять на треті входи дев'ятнадцятого 98, двадцять першого 100 і двадцять третього 102 елементів I та надходять відповідно на перші входи дев'ятого 86, десятого 87 і одинадцятого 88 елементів АБО, вихідні сигнали яких надходять на перший, другий і третій входи регістра 94, де по передньому фронту сигналів відбувається запис цифрових кодів, що відповідають часу вимкнення кожної фази повітряного високовольтного вимикача. Також сигнал логічної одиниці з виходу шістнадцятого елемента I 83 через восьмий 85 та сьомий 62 елементи АБО надходить на вхід другого елемента затримки сигналу 66, який через деякий час обнуляє шостий лічильник імпульсів 67. Сигнал логічної одиниці з виходу шістнадцятого елемента I 83 через восьмий елемент АБО 85 запускає другий одновібратор 89, який через деякий час формує на своєму виході короткотривалий сигнал логічної одиниці, який відкриває вісімнадцятий елемент I 91. Імпульси з виходу третього генератора імпульсів 90 через відкритий вісімнадцятий елемент I 91 надходять на перший вхід сьомого лічильника імпульсів 96, вихідний цифровий код якого надходить на вхід дешифратора 97. При цьому на першому, другому і третьому виходах останнього почергово з'являються сигнали логічної одиниці, які надходять на другі входи дев'ятнадцятого 98, двадцять першого 100 і двадцять третього 102 елементів I, а також на четвертий, п'ятий і шостий входи регістра 94, що призводить до почергового зчитування вмісту комірок пам'яті останнього. Одночасно сигнал логічної одиниці з

виходу шістнадцятого елемента I 83 надходить на перший вхід блока задання часу ввімкнення-вимкнення 93, на виході якого з'являється цифровий код, що відповідає максимальному часу вимкнення вимикача. При цьому другий цифровий компаратор 95 проводить порівняння кодів, що надходять з блока задання часу ввімкнення-вимкнення 93 і регістра 94. Якщо час вимкнення
 5 будь-якої фази вимикача менший ніж максимальний, то на виході другого цифрового компаратора 95 з'являється сигнал логічного нуля, який не призводить до спрацювання першого 104, третього 106 або п'ятого 108 індикаторів, що свідчить про правильну роботу повітряного високовольтного вимикача. Якщо ж час вимкнення будь-якої фази вимикача перевищує максимальний, то на виході другого цифрового компаратора 95 з'являється сигнал логічної одиниці, відповідний індикатор спрацює, а це свідчить про некоректну роботу повітряного високовольтного вимикача. Поява сигналу логічної одиниці на четвертому виході дешифратора 97 приводить до обнулення сьомого лічильника імпульсів 96 через дванадцятий елемент АБО 92.

Для коректної роботи пристрою необхідно постійну часу першого диференціюючого
 15 елемента 42 вибрати меншою періоду проходження імпульсів першого генератора імпульсів 30.

Кількість розрядів першого 38, другого 56, третього 57 і четвертого 58 лічильників імпульсів, а також кількість компараторів і тригерів, що фіксують значення комутованого струму та тиску стисненого повітря, вибирається в залежності від діапазону вимірюваного струму та тиску і від
 20 необхідного ступеня точності визначення витраченого вимикачем ресурсу.

Тривалість роботи першого одновібратора 29 вибирається більшою циклу роботи пристрою, коли на виході першого лічильника імпульсів 38 з'являється найбільший цифровий код.

Перший функціональний перетворювач 27 можна реалізувати на мікросхемі постійного запам'ятовуючого пристрою, в якій записані в кожній із декількох областей пам'яті коди, кожен із
 25 яких відповідає певному коефіцієнту перерахунку спрацювання робочого ресурсу вимикача в залежності від будь-якого із можливих значень струму, комутованого вимикачем, при певному значенні тиску стисненого повітря. Вибір тієї чи іншої області пам'яті здійснюється в залежності від того, який код, що відповідає значенню тиску стисненого повітря, подається з тригерів 25 і 26 на четвертий і п'ятий входи першого функціонального перетворювача 27.

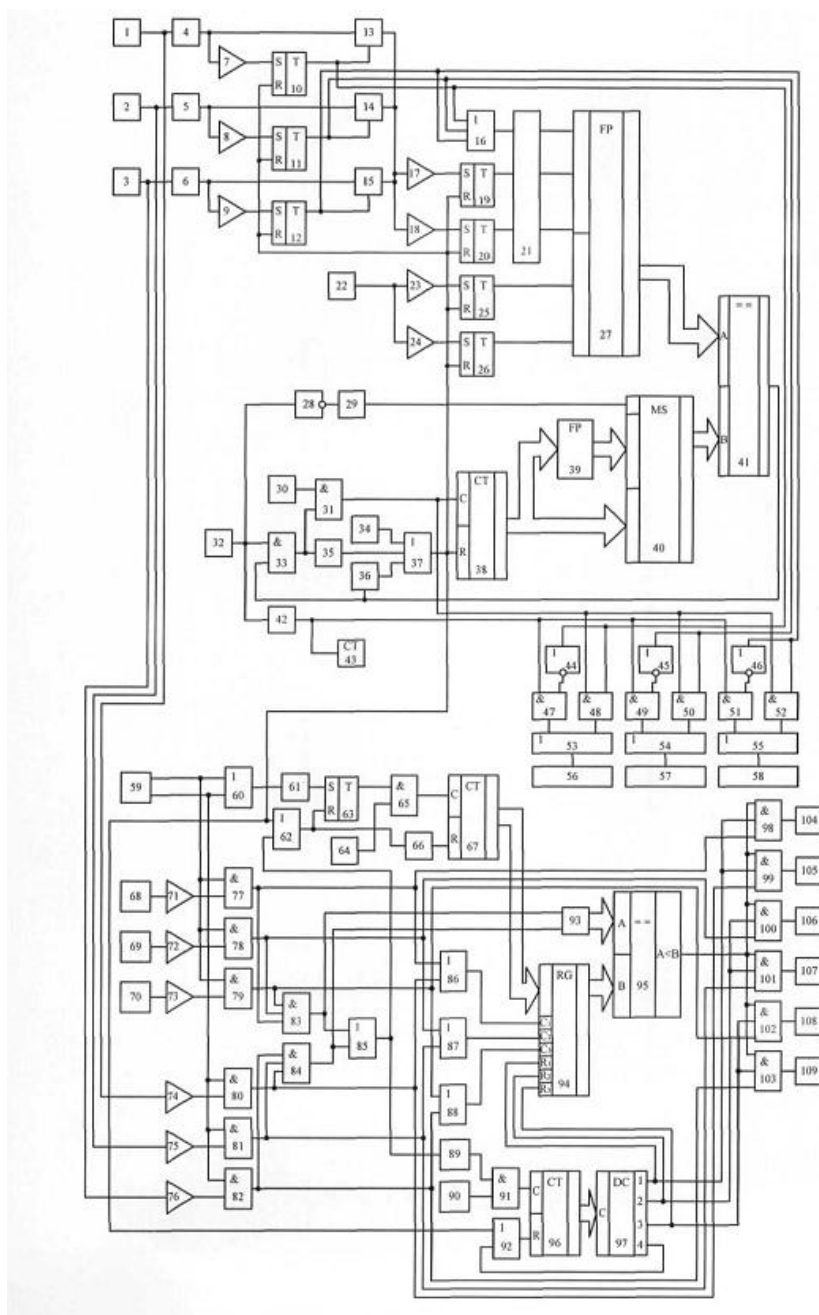
Другий функціональний перетворювач 39 можна реалізувати на мікросхемі постійного запам'ятовуючого пристрою, в якій записані коди, кожен із яких відповідає певному коефіцієнту перерахунку спрацювання робочого ресурсу вимикача в залежності від будь-якого із можливих значень струму, комутованих вимикачем при його включенні на коротке замикання в мережі.
 30

35 ФОРМУЛА КОРИСНОЇ МОДЕЛІ

Пристрій для контролю ресурсу повітряних високовольтних вимикачів, що містить перший, другий і третій датчики струму, перший, другий і третій компаратори, виходи яких з'єднані
 40 відповідно з першими входами першого, другого і третього тригерів, виходи яких підключені відповідно до першого, другого і третього входів другого елемента АБО, а також відповідно до керуючих входів першого, другого і третього електронних ключів, виходи яких з'єднані з входами четвертого і п'ятого компараторів, а аналогові входи підключені відповідно до входів першого, другого і третього компараторів, перший вхід шифратора з'єднаний з виходом другого елемента АБО, а другий і третій входи підключені відповідно до виходів четвертого і п'ятого тригерів,
 45 перші входи яких з'єднані відповідно з виходами четвертого і п'ятого компараторів, а другі входи разом з другими входами першого, другого і третього тригерів і першого лічильника імпульсів підключені до виходу першого елемента АБО, перший вхід якого з'єднаний з виходом блока установки нуля, другий вхід підключений до виходу формувача імпульсів, а третій вхід з'єднаний з виходом першого елемента затримки сигналу, вихід датчика комутації підключений
 50 до входу першого диференціюючого елемента та першого входу другого елемента I, вихід якого з'єднаний зі входом формувача імпульсів і з другим входом першого елемента I, до першого входу якого підключений вихід першого генератора імпульсів, а вихід з'єднаний з першим входом першого лічильника імпульсів і з першими входами четвертого, шостого і восьмого елементів I, вихід першого диференціюючого елемента підключений до перших входів третього,
 55 п'ятого і сьомого елементів I, другі входи яких з'єднані з виходами відповідно першого, другого і третього елементів II, входи яких в свою чергу підключені відповідно до виходів першого, другого і третього тригерів, виходи третього, п'ятого і сьомого елементів I з'єднані відповідно з першими входами третього, четвертого і п'ятого елементів АБО, другі входи яких підключені відповідно до виходів четвертого, шостого і восьмого елементів I, а виходи з'єднані відповідно зі
 60 входами другого, третього і четвертого лічильників імпульсів, другі входи четвертого, шостого і

восьмого елементів I підключені відповідно до виходів першого, другого і третього тригерів, вихід датчика тиску з'єднаний зі входами шостого і сьомого компараторів, виходи яких підключені до перших входів шостого і сьомого тригерів, другі входи яких з'єднані з виходом першого елемента АБО, а виходи підключені до четвертого і п'ятого входів першого функціонального перетворювача, перший, другий і третій входи якого з'єднані відповідно з першим, другим і третім виходами шифратора, вхід першого елемента затримки сигналу та другий вхід другого елемента I підключені до виходу першого цифрового компаратора, перша вхідна цифрова шина якого з'єднана з вихідною цифровою шиною першого функціонального перетворювача, а друга вхідна цифрова шина підключена до вихідної цифрової шини цифрового комутатора, перша вхідна цифрова шина якого з'єднана з вихідною цифровою шиною другого функціонального перетворювача, а друга вхідна цифрова шина та вхідна цифрова шина другого функціонального перетворювача підключені до вихідної цифрової шини першого лічильника імпульсів, вихід першого диференціюючого елемента з'єднаний з входом п'ятого лічильника імпульсів, вихід датчика комутації через четвертий елемент HI підключений до входу першого одновібратора, вихід якого з'єднаний з керуючим входом цифрового комутатора, який **відрізняється** тим, що в нього введено перший, другий і третій перетворювачі напруги змінного струму в напругу постійного струму, датчик початку руху, шостий, сьомий, восьмий, дев'ятий, десятий, одинадцятий і дванадцятий елементи АБО, другий диференціюючий елемент, восьмий тригер, другий і третій генератори імпульсів, дев'ятий, десятий, одинадцятий, дванадцятий, тринадцятий, чотирнадцятий, п'ятнадцятий, шістнадцятий, сімнадцятий, вісімнадцятий, дев'ятнадцятий, двадцятий, двадцять перший, двадцять другий, двадцять третій і двадцять четвертий елементи I, другий елемент затримки сигналу, шостий і сьомий лічильники імпульсів, перший, другий і третій датчики напруги, восьмий, дев'ятий, десятий, одинадцятий, дванадцятий і тринадцятий компаратори, другий одновібратор, блок задання часу ввімкнення-вимкнення, регістр, другий цифровий компаратор, дешифратор, перший, другий, третій, четвертий, п'ятий і шостий індикатори, причому перший і другий виходи датчика початку руху підключені до першого і другого входів шостого елемента АБО, вихід якого з'єднаний зі входом другого диференціюючого елемента, вихід якого підключений до першого входу восьмого тригера, вихід якого з'єднаний з першим входом дев'ятого елемента I, другий вхід якого підключений до виходу другого генератора імпульсів, а вихід з'єднаний з першим входом шостого лічильника імпульсів, вихідна цифрова шина якого підключена до вхідної цифрової шини регістра, вихідна цифрова шина якого з'єднана з другою вхідною цифровою шиною другого цифрового компаратора, перша вхідна цифрова шина якого підключена до вихідної цифрової шини блока задання часу ввімкнення-вимкнення, а вихід з'єднаний з першими входами дев'ятнадцятого, двадцятого, двадцять першого, двадцять другого, двадцять третього і двадцять четвертого елементів I, виходи яких підключені відповідно до першого, другого, третього, четвертого, п'ятого і шостого індикаторів, виходи першого, другого і третього датчиків напруги з'єднані з входами восьмого, дев'ятого, десятого компараторів, виходи яких підключені відповідно до других входів десятого, одинадцятого і дванадцятого елементів I, перші входи яких з'єднані з першим виходом датчика початку руху, а виходи підключені відповідно до першого, другого і третього входів шістнадцятого елемента I, виходи першого, другого і третього датчиків струму з'єднані з входами одинадцятого, дванадцятого і тринадцятого компараторів відповідно, виходи яких підключені відповідно до других входів тринадцятого, чотирнадцятого і п'ятнадцятого елементів I, перші входи яких з'єднані з другим виходом датчика початку руху, а виходи підключені відповідно до першого, другого і третього входів сімнадцятого елемента I, виходи шістнадцятого і сімнадцятого елементів I з'єднані відповідно з першими і другими входами блока задання часу ввімкнення-вимкнення та восьмого елемента АБО, вихід якого підключений до входу другого одновібратора та до другого входу сьомого елемента АБО, перший вхід якого, а також перший вхід дванадцятого елемента АБО з'єднані з виходом першого елемента АБО, вихід сьомого елемента АБО підключений до другого входу восьмого тригера та до входу другого елемента затримки сигналу, вихід якого з'єднаний з другим входом шостого лічильника імпульсів, виходи десятого, одинадцятого і дванадцятого елементів I підключені відповідно до перших входів дев'ятого, десятого і одинадцятого елементів АБО, другі входи яких з'єднані відповідно з виходами тринадцятого, чотирнадцятого і п'ятнадцятого елементів I, а виходи підключені до першого, другого і третього входів регістра, четвертий, п'ятий і шостий входи якого з'єднані відповідно з першим, другим і третім виходами дешифратора, четвертий вихід якого підключений до другого входу дванадцятого елемента АБО, вихід якого з'єднаний з другим входом сьомого лічильника імпульсів, вихідна цифрова шина якого підключена до вхідної цифрової шини дешифратора, а перший вхід з'єднаний з виходом вісімнадцятого елемента I, перший вхід якого підключений до

виходу другого одновібратора, а другий вхід з'єднаний з виходом третього генератора імпульсів, перший вихід дешифратора підключений до других входів дев'ятнадцятого і двадцятого елементів І, другий вихід дешифратора з'єднаний з другими входами двадцять першого і двадцять другого елементів І, третій вихід дешифратора підключений до других входів двадцять третього і двадцять четвертого елементів І, виходи десятого, тринадцятого, одинадцятого, чотирнадцятого, дванадцятого і п'ятнадцятого елементів І з'єднані відповідно з третіми входами дев'ятнадцятого, двадцятого, двадцять першого, двадцять другого, двадцять третього і двадцять четвертого елементів І, виходи першого, другого і третього датчиків струму підключені відповідно до першого, другого і третього перетворювачів напруги змінного струму в напругу постійного струму, виходи яких з'єднані відповідно з входами першого, другого і третього компараторів.



Комп'ютерна верстка А. Крижанівський

Державна служба інтелектуальної власності України, вул. Урицького, 45, м. Київ, МСП, 03680, Україна

ДП "Український інститут промислової власності", вул. Глазунова, 1, м. Київ – 42, 01601