

## ІНТЕЛЕКТУАЛІЗАЦІЯ ОЦІНКИ КОНКУРЕНТОСПРОМОЖНОСТІ ПІДПРИЄМСТВА ЗАСОБАМИ НЕЙРОННИХ ТЕХНОЛОГІЙ

*Т.О. Савчук, Д.А. Ромов*

### Вступ

Конкурентоспроможність підприємств є головним критерієм визначення його вартості та економічної привабливості. Теперішній етап економічного розвитку України вимагає якісної оцінки конкурентного потенціалу її стратегічних підприємств. При наявності чималої кількості методів аналізу фінансового стану підприємства, не існує спільної методики оцінки рівня конкурентоспроможності підприємства. В даній статті запропоновано новий інтелектуальний підхід вирішення такої задачі з використанням методів штучного інтелекту.

### Мета дослідження

В процесі багатофакторного аналізу традиційних методів оцінки конкурентоздатності підприємств та їх профілюючої продукції як окремого випадку було виявлено певну їх властивість: кожен з конкретних підходів спрямований для пошуку рішення в визначеній ситуації локального характеру. Тому метою даного дослідження є компромісне поєднання традиційних підходів та засобів інтелектуального характеру, які б визначили основну ідею інтелектуалізації складних розрахунків конкурентоспроможності підприємств по сукупності показників їх діяльності в виробничій та фінансовій сферах з точки зору глобального рівня аналізу.

### Постановка завдання

Формування завдання має впливати з доцільності розробки системи оцінки конкурентоспроможності, що пояснюється збільшенням інвестиційного потоку іноземного капіталу в Україну. Підприємство не в змозі оперативно виразити загальний інтегральний показник та відповідну якісну оцінку через сукупність господарських балансових показників. А подібна система дозволить виконати таку операцію і представити результат в оптимальній формі зацікавленій особі. Метод, покладений в її основу, має давати змогу зарубіжним організаціям та інвесторам приймати оптимальні рішення щодо співпраці з тим чи іншим потенційним об'єктом для досягнення прибутку на умовах спільного договору. Неузгодженість полягає в важкості вибору універсального методу, прийняттого в різних виробничих ситуаціях. Не менш важливою проблемою є вибір набору показників, які б лягли в основу оцінки, а це, в свою чергу, є новою підпроблемою прийняття рішень про віднесення підприємства до певного класу конкурентоспроможності за показниками його діяльності.

### Аналіз існуючих методів вирішення

Оцінка конкурентоспроможності підприємства є спорідненою задачею аналізу фінансового стану підприємства. Остання, в свою чергу, є досить ґрунтовно вивченою. Серед загальних методів вирішення, які не ґрунтуються на інтеграції з штучною інтелектуалізацією, в результаті наукового пошуку, було виділено математичні, логістичні, одномоментні, стратегічні, індикаторні та матричні підходи, які досить тісно пов'язані з людським суб'єктивізмом та є вузькоспеціалізованими, що є їх явним недоліком. Існують також варіанти вирішення подібних задач з використанням генетичних алгоритмів та нейронних підходів. Однак вони попри високу точність мають однонаправленість і потребують переналаштування в разі зміни характеру задачі. Тому в статті запропонований підхід вирішення оцінки конкурентоспроможності підприємства на основі попередніх оцінок, що визначає певну ступінь його універсальності.

### Розв'язання задачі

Для прийняття рішення щодо оцінки конкурентоспроможності підприємства необхідно розв'язати складну багатокритеріальну задачу, що полягає в комплексній порівняльній характеристиці підприємства, яка відображає ступінь переваги сукупності оціночних показників його діяльності, що визначають успіх підприємства на певному сегменті ринку за певний проміжок часу, по відношенню до сукупності показників конкурентів [1]. Компромісним варіантом розв'язання з дотриманням таких умов може стати інтелектуальне поєднання традиційних методів оцінки та підходів комп'ютерного аналізу.

Серед множини традиційних методів, які базуються на експертному підході, доцільно обрати методи ефективної конкуренції (ЕК) та набору конкурентоспроможних елементів (НКЕ). Метод ЕК [2]

має ряд переваг, оскільки враховує основні напрямки діяльності організації поєднуючи їх в загальний коефіцієнт конкурентоспроможності (ККО) виду

$$ККО = A_1V_1 + A_2V_2 + A_3V_3 + A_4V_4, \text{ де} \quad (1)$$

$A_1, A_2, A_3, A_4$  – коефіцієнти важливості відповідних критеріїв  $V_1, V_2, V_3, V_4$ , що відповідно визначають ефективність виробничої діяльності, фінансове положення підприємства, організацію збуту й просування товару та конкурентоспроможність товару. В свою чергу критерії  $V_1, V_2, V_3, V_4$  залежать від ряду властивих конкретній області діяльності підприємства показників, тобто прослідковується блочно-ієрархічний підхід в формуванні загального показника з нисхідним аналізом кожної компоненти. Для якісного порівняння кінцевих результатів використаємо синтезований метод набору конкурентоспроможних елементів [3], орієнтований на якість продукції: не аналізуючи виробничу, фінансову та управлінську частину при визначенні остаточного рівня конкурентоспроможності потенціалу, він ранжує конкурентів на 4 зручні зони [4]:

- аутсайдерів;
- невикористаних можливостей;
- очікування нападу;
- лідерів.

Інтелектуальне наповнення такого комплексного підходу виражається в застосуванні до оцінки підприємства та вибору відповідних управлінських рішень апарату нейронних мереж (НМ), який дозволяє розв'язати задачу класифікації з виконанням функцій нейроконтролеру – вибір обгрунтованого плану дій по модифікації чи збереження стану підприємства у відповідності з результатами оцінки. З'ясуємо основні складові та принципи вирішення задачі оцінки за допомогою нейротехнологій. Нейромережа дозволить спростити поставлену проблему в силу наступних переваг: обчислювальний механізм – процесор – низькошвидкісний, але простий; досить висока живучість при зміні профілюючих ознак; обчислення характеризуються розподіленістю, паралельністю та самонавчанням; приведення в дієздатний стан відбувається не через правила (дидактично), а через життєві приклади (сократично).

При оцінці підприємства останнє відноситься до певного класу підприємств, що визначає його позитивні і/або негативні характеристики, тобто оцінка в такому випадку вироджується в задачу класифікації, яка успішно моделюється штучними нейронами. Завдання класифікації являє собою задачу віднесення вхідного зразка властивостей підприємства до одного з декількох попарно не сумішених множин. Такі статичні зразки в оцінці конкурентоспроможності можна вилучити з бухгалтерських звітних форм №1 та №2. Нейронна мережа визначатиме приналежність вхідного вектора характеристик організації попередньо визначеному класу [5]. Такими характеристиками оберемо: з групи ефективності виробничої діяльності – показник відносної фондоефективності та показник рентабельності; з групи фінансового стану – коефіцієнт автономії та коефіцієнт обіговості обігових засобів; з групи організації збуту – коефіцієнт затовареності, матеріальних затрат та конкурентоспроможності профілюючого товару [4]. Дані показники сформують вектор вхідних даних, потужністю 7.

Розглянемо найпростіший варіант, коли початкова структура можливої оптимальної нейронної мережі придатної до оцінювання – це один нейрон, що складає одношаровий персептрон. Тоді розширена модель штучного нейрону, адаптованого до області конкуренції підприємств може мати вигляд, представлений на рисунку 1.

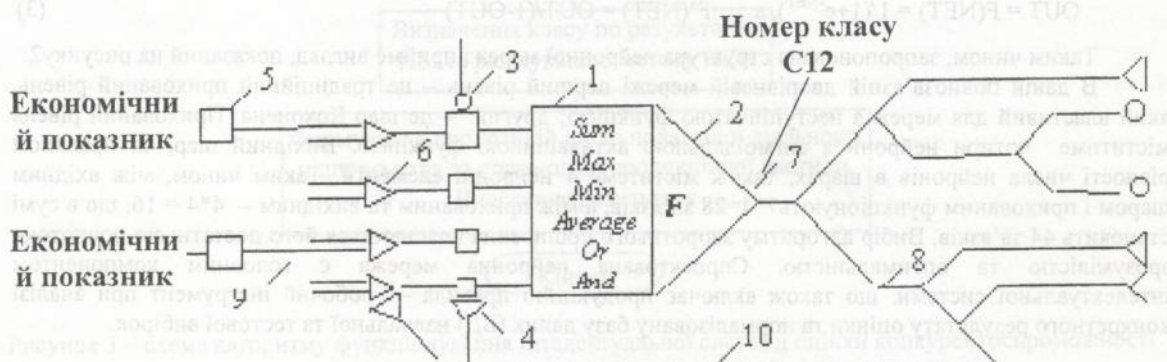


Рисунок 1 – Розширена модель нейронного елемента

Позначення схеми мають наступне значення: 1 – суматор, який моделює функції тіла

біологічного нейрона; 2 – функціональний перетворювач, що виконує роль аксонного горбка; 3 – збуджуючий синапс; 4 – гальмуючий синапс; 5 – вхідний сигнал; 6 – дихотомічне галуження вхідного сигналу; 7 – вихідний сигнал; 8 – дихотомічне галуження вихідного сигналу; 9 – прямий зв'язок, що відповідає аксондентриту зв'язку між біологічними нейронами; 10 – зворотній (аксосоматичний) зв'язок.

В даному випадку нейрон має кілька вхідних сигналів  $X_i$  та один вихідний сигнал  $C_j$ , що позначає номер класу. Параметрами нейрона, що визначають його роботу, є: вектор ваг  $W$ , граничний рівень  $O$  і вид функції активації  $F$ . Але за допомогою одношарового перцептрон не розв'язати складних економічних задач. В результаті варіантного перебору запропонуємо наступну архітектуру нейромережі. Мережа міститиме 4 виходи, які позначатимуть один з класів вихідного вектора, взятого з методу НКЕ. Аргументованим способом подання вихідних даних у такому випадку є вектор, компоненти якого відповідають різним номерам класів [5]. При цьому  $i$ -а активна компонента вихідного вектора відповідає  $i$ -му класу. Всі інші компоненти при цьому встановлюються в нуль. Для оптимального вибору структури нейронної мережі використаємо конструктивний шлях, для якого спочатку береться мережа мінімального розміру, яка поступово збільшується до досягнення необхідної точності. Число прикладів вірно оцінених підприємств у навчальній вибірці приймемо більшим числа ваг, що корегуються під час навчання [6]. Для формування навчальної вибірки використаємо метод ефективної конкуренції. В цілях навчання застосовуватиметься алгоритм навчання зворотнього розповсюдження помилки, який досить добре придатний для класифікації.

Принцип кодування входів та виходів мережі та їх інтерпритації базується на модифікації ймовірнісного методу, що полягає в наступному [7]. Підприємство, яке характеризується вище визначеними параметрами  $P_1, \dots, P_7$  вхідного вектора  $p$  ( $N = 7$ ), співставляється з одним із класів  $C_1, \dots, C_M$  ( $M=4$ ) вихідного вектора  $c$ :

- $C_1$  – клас (зона) лідерів;
- $C_2$  – клас (зона) очікування нападу;
- $C_3$  – клас (зона) невикористаних можливостей;
- $C_4$  – клас (зона) аутсайдерів.

Модель відповідності вхідних і вихідних потоків має вигляд:

$$p = \begin{pmatrix} p_1 \\ \dots \\ p_N \end{pmatrix} \rightarrow \begin{pmatrix} c_1 \\ \dots \\ c_M \end{pmatrix}$$

Лише один вихід з  $C_1 \dots C_m$  може мати значення одиниці, означаючи тим самим, що необхідний клас під номером  $m$ . Формування вихідних значень працюватиме за правилом «переможець отримує все», на основі якого працює рівень Кохонена. Нормування вхідних даних до діапазону  $[0..1]$  по кожному параметру, що лежить в діапазоні  $[\text{Min}..\text{Max}]$ , відобразитиметься таким виразом [8]:

$$\tilde{x} = (x - \text{Min}) / (\text{Max} - \text{Min}) \quad (2)$$

де  $x$  – початкове значення параметра,  $\tilde{x}$  – значення, що подається на вхід,  $\text{Max}$  та  $\text{Min}$  – відповідно максимальне та мінімальне значення параметра по конкретному входу. В топології нейрокласифікатора задіяні два робочі шари, для кожного з яких властива функція активації: сигмоїдна функція – для прихованого шару та функція максимуму – для шару Кохонена, або «переможець отримує все», яка надає тільки одному виходу нейрона Кохонена значення одиниці, а решті – нуля. Вибір функції сигмоїда пояснюється її неперервністю, пологістю та наявністю простої похідної при навчанні [9]:

$$\text{OUT} = F(\text{NET}) = 1 / (1 + e^{-\text{NET}}), \quad F'(\text{NET}) = \text{OUT} / (1 - \text{OUT}) \quad (3)$$

Таким чином, запропонована структура нейронної мережі прийме вигляд, показаний на рисунку 2.

В даній повнозв'язній дворівневій мережі перший рівень – це традиційний прихований рівень, який властивий для мереж з неступінчатою функцією; другий – це шар Кохонена. Прихований рівень міститиме чотири нейрони з сигмоїдальною активаційною функцією. Вихідний шар, за правилом рівності числа нейронів в шарах, також міститиме 4 нейронні елементи. Таким чином, між вхідним шаром і прихованим функціонують  $7 \cdot 4 = 28$  зв'язків, а між прихованим та вихідним –  $4 \cdot 4 = 16$ , що в сумі становить 44 зв'язків. Вибір алгоритму зворотнього поширення пояснюється його достатньою повнотою, зрозумілістю та оптимальністю. Спроектована нейронна мережа є головним компонентом інтелектуальної системи, що також включає продукційні правила – робочий інструмент при аналізі конкретного результату оцінки та нормалізовану базу даних (БД) навчальної та тестової вибірок.

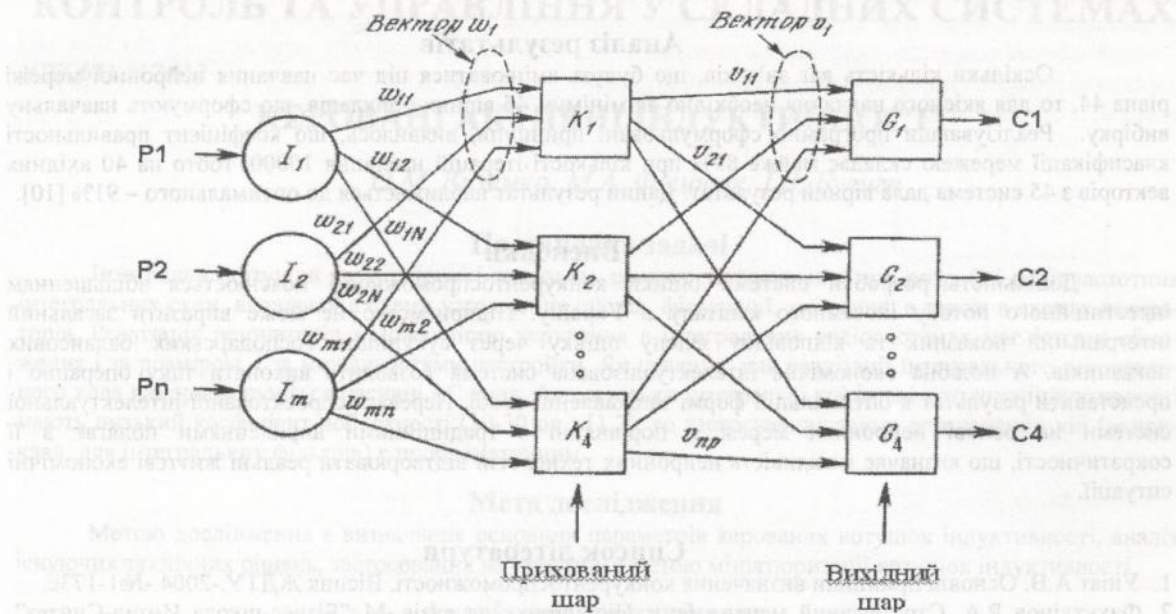


Рисунок 2 – Структура нейронної мережі класифікації конкурентоспроможності підприємства

На рисунку 3 наведено схему поєднання компонентів та фаз функціонування інтелектуальної системи.

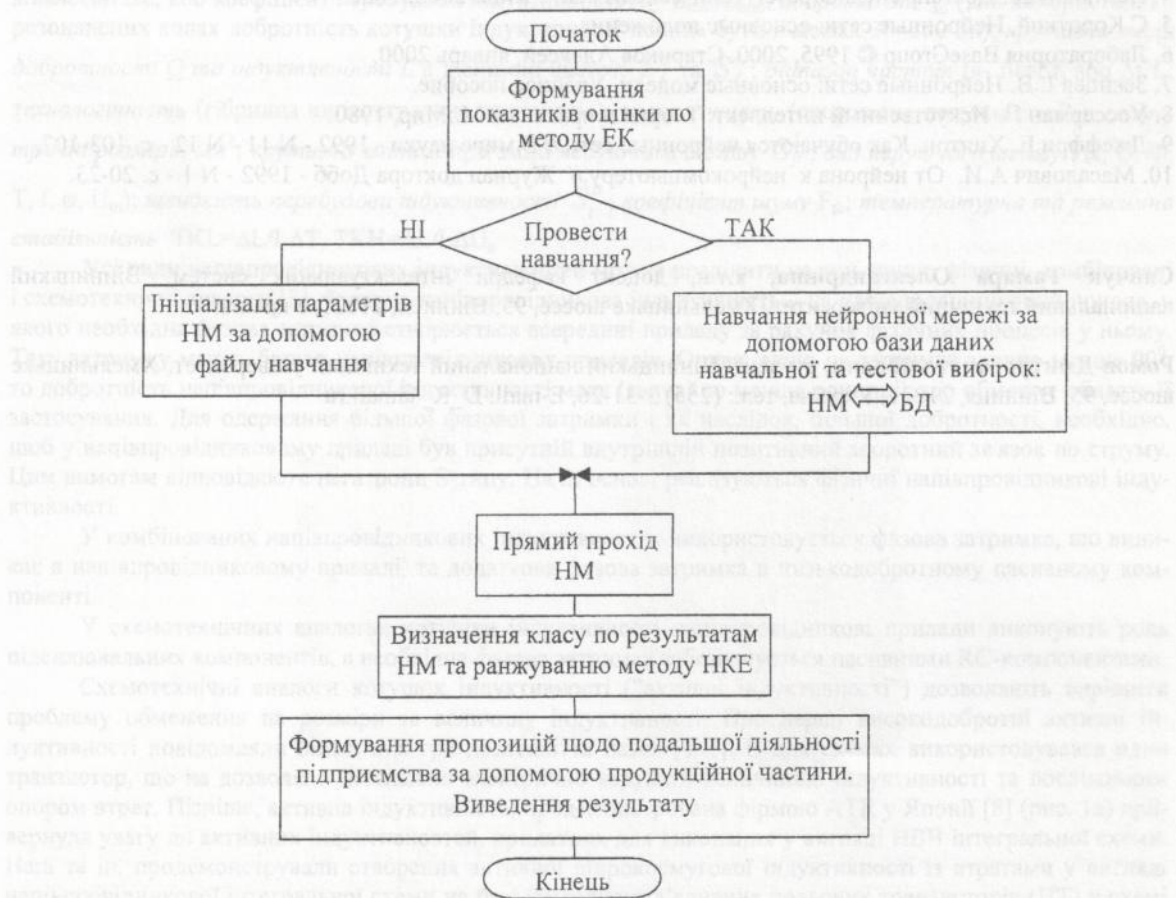


Рисунок 3 – схема алгоритму функціонування інтелектуальної системи оцінки конкурентоспроможності підприємства на основі нейронної мережі.