



МІНІСТЕРСТВО
ЕКОНОМІЧНОГО
РОЗВИТКУ І ТОРГІВЛІ
УКРАЇНИ

УКРАЇНА

(19) **UA** (11) **119394** (13) **U**
(51) МПК (2017.01)
G01N 9/00

(12) ОПИС ДО ПАТЕНТУ НА КОРИСНУ МОДЕЛЬ

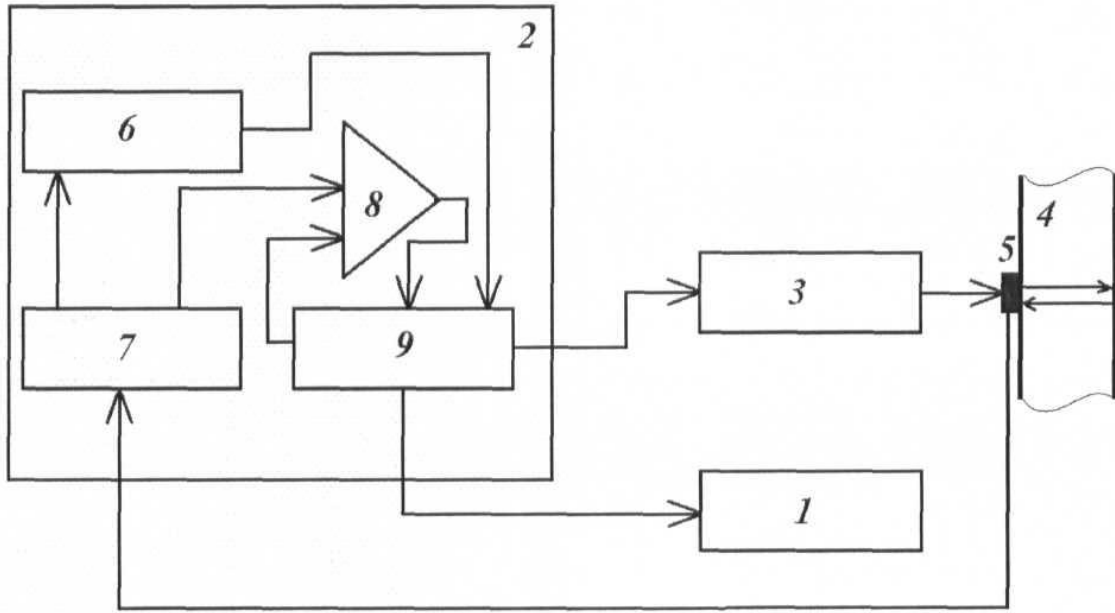
(21) Номер заявки: u 2017 03062	(72) Винахідник(и): Білінський Йосип Йосипович (UA), Огородник Костянтин Володимирович (UA), Бурдейний Валентин Борисович (UA)
(22) Дата подання заявки: 31.03.2017	(73) Власник(и): ВІННИЦЬКИЙ НАЦІОНАЛЬНИЙ ТЕХНІЧНИЙ УНІВЕРСИТЕТ, Хмельницьке шосе, 95, м. Вінниця, 21021 (UA)
(24) Дата, з якої є чинними права на корисну модель: 25.09.2017	
(46) Публікація відомостей про видачу патенту: 25.09.2017, Бюл.№ 18	

(54) УЛЬТРАЗВУКОВИЙ ВИМІРЮВАЧ ГУСТИНИ

(57) Реферат:

Ультразвуковий вимірювач густини складається з індикатора, досліджуваного середовища, блока керування, генератора змінної частоти. Додатково в пристрій введено роздільно-суміщений ультразвуковий перетворювач, причому індикатор з'єднаний із блоком керування, який підключено до генератора змінної частоти та до роздільно-суміщеного ультразвукового перетворювача. Роздільно-суміщений ультразвуковий перетворювач розташований з можливістю контактувати із досліджуваним середовищем та під'єднаний до генератора змінної частоти. В блок керування входить мікроконтролер, підсилювач, аналогово-цифровий перетворювач та компаратор, підсилювач підключено до роздільно-суміщеного ультразвукового перетворювача, аналогово-цифрового перетворювача і компаратора, який з'єднаний з мікроконтролером, до якого підключено аналогово-цифровий перетворювач, генератор змінної частоти та індикатор.

UA 119394 U



Корисна модель належить до галузі вимірювання густини рідин та матеріалів і може бути використана в різноманітних пристроях автоматичного керування для вимірювання густини.

Відомий ультразвуковий вимірювач густини [див. Древецький В.В. Математична модель вимірювальної системи в'язкості і густини авіаційних палив // Авиационно-космическая техника и технология. - 2007. - № 7. - С. 187-191], який представлений у вигляді мостової схеми, до якої входить перший ламінарний дросель, справа від якого знаходиться перший турбулентний дросель, знизу - другий турбулентний дросель, а справа від другого турбулентного дроселя розташований другий ламінарний дросель, також схема містить два датчика тиску.

Недоліком даного пристрою є низька його чутливість до малих змін густини.

Найбільш близьким до заявленої корисної моделі є ультразвуковий густиномір [патент України № 111788, МПК G01N 11/00, опубл. 25.11.2016, бюл. № 22], що складається з індикатора, досліджуваного середовища, блока керування, генератора змінної частоти, двох електроакустичних перетворювачів, причому індикатор з'єднаний із блоком керування, який підключено до генератора змінної частоти та до другого електроакустичного перетворювача, перший електроакустичний перетворювач під'єднано до генератора змінної частоти, причому перший і другий електроакустичні перетворювачі розташовані з можливістю контактувати із досліджуваним середовищем.

Недоліком даного пристрою є можливість вимірювання густини тільки при двосторонньому доступі до досліджуваного середовища, а також обмежений діапазон його використання внаслідок проведення вимірювань у ближній зоні ультразвукових перетворювачів.

В основу корисної моделі поставлена задача створення ультразвукового вимірювача густини, в якому за рахунок введення нових елементів і зв'язків між ними досягається можливість вимірювання малих змін густини при односторонньому доступі до досліджуваного середовища, що приводить до розширення галузі застосування даного приладу.

Поставлена задача вирішується тим, що в ультразвуковий вимірювач густини, який складається з індикатора, досліджуваного середовища, блока керування, генератора змінної частоти, згідно з корисною моделлю, введено роздільно-суміщений ультразвуковий перетворювач, причому індикатор з'єднаний із блоком керування, який підключено до генератора змінної частоти та до роздільно-суміщеного ультразвукового перетворювача, причому роздільно-суміщений ультразвуковий перетворювач розташований з можливістю контактувати із досліджуваним середовищем та під'єднаний до генератора змінної частоти, при цьому в блок керування входить мікроконтролер, підсилювач, аналогово-цифровий перетворювач (АЦП) та компаратор, підсилювач підключено до роздільно-суміщеного ультразвукового перетворювача, АЦП і компаратора, який з'єднаний з мікроконтролером, до якого підключено АЦП, генератор змінної частоти та індикатор.

Використання запропонованого ультразвукового вимірювача густини має суттєві переваги в порівнянні з найближчим аналогом, оскільки досягається можливість вимірювання малих змін густини при односторонньому доступі до досліджуваного середовища, що призводить до розширення галузі застосування даного приладу.

На кресленні подано схему ультразвукового вимірювача густини.

Пристрій складається з індикатора 1, блока керування 2, генератора змінної частоти 3, досліджуваного середовища 4, роздільно-суміщеного ультразвукового перетворювача 5, АЦП 6, підсилювача 7, компаратора 8, мікроконтролера 9, причому індикатор 1 з'єднаний із блоком керування 2, який підключено до генератора змінної частоти 3 та роздільно-суміщеного ультразвукового перетворювача 5, при цьому роздільно-суміщений ультразвуковий перетворювач 5 під'єднано до генератора змінної частоти 3, підсилювач 7 підключено до роздільно-суміщеного ультразвукового перетворювача 5, АЦП 6 і компаратора 8, який з'єднаний з мікроконтролером 9, до якого підключено АЦП 6, генератор змінної частоти 3 та індикатор 1.

Пристрій працює наступним чином.

Ультразвукові коливання створюються і приймаються роздільно-суміщеним ультразвуковим перетворювачем 5, що розташований з можливістю контактувати із досліджуваним середовищем 4. Частоту їх збудження забезпечує генератор змінної частоти 3. Дані коливання аналізуються за амплітудою за допомогою блока керування 2, до складу якого входить мікроконтролер 9, підсилювач 7, АЦП 6 та компаратор 8, й реєструється пікове значення амплітуди, що відповідає умові максимуму стоячої хвилі, яке відображається на індикаторі 1:

$$x = \frac{\lambda n}{2},$$

де x - шлях, пройдений хвилею, λ - довжина хвилі, n - будь-яке ціле число ($n=1,2,\dots$).

Враховуючи те, що шлях x , пройдений хвилею, дорівнює подвійній товщині досліджуваного середовища $x = 2h$ та те, що швидкість ультразвукової хвилі є добутком її довжини та частоти $v = f\lambda$, отримують перше значення частоти, яке відповідає умові максимуму стоячої хвилі:

$$f_1 = \frac{vn}{4h}$$

- 5 Збільшуючи генератором змінної частоти 3 частоту збудження роздільно-суміщеного ультразвукового перетворювача 5, реєструють друге значення частоти, яке відповідає умові максимуму стоячої хвилі:

$$f_2 = \frac{v(n+1)}{4h}$$

Після цього розраховують густину за наступною формулою:

10 $v = \frac{Z}{\rho}$; як наслідок $\rho = \frac{Z}{4h(f_2 - f_1)}$,

де Z - акустичний опір середовища.

ФОРМУЛА КОРИСНОЇ МОДЕЛІ

- 15 Ультразвуковий вимірювач густини, що складається з індикатора, досліджуваного середовища, блоку керування, генератора змінної частоти, який **відрізняється** тим, що введено роздільно-суміщений ультразвуковий перетворювач, причому індикатор з'єднаний із блоком керування, який підключено до генератора змінної частоти та до роздільно-суміщеного ультразвукового перетворювача, причому роздільно-суміщений ультразвуковий перетворювач розташований з
- 20 можливістю контактувати із досліджуваним середовищем та під'єднаний до генератора змінної частоти, при цьому в блок керування входить мікроконтролер, підсилювач, аналогово-цифровий перетворювач та компаратор, підсилювач підключено до роздільно-суміщеного ультразвукового перетворювача, аналогово-цифрового перетворювача і компаратора, який з'єднаний з мікроконтролером, до якого підключено аналогово-цифровий перетворювач, генератор змінної
- 25 частоти та індикатор.

