



УКРАЇНА

(19) UA (11) 19466 (13) U
(51) МПК
G06G 7/60 (2006.01)

МІНІСТЕРСТВО ОСВІТИ
І НАУКИ УКРАЇНИ

ДЕРЖАВНИЙ ДЕПАРТАМЕНТ
ІНТЕЛЕКТУАЛЬНОЇ
ВЛАСНОСТІ

ОПИС ДО ПАТЕНТУ НА КОРИСНУ МОДЕЛЬ

видається під
відповідальність
власника
патенту

(54) ПРИСТРІЙ ДЛЯ МОДЕЛЮВАННЯ АДАПТИВНОГО НЕЙРОНА

1

2

(21) u200607119

(22) 26.06.2006

(24) 15.12.2006

(46) 15.12.2006, Бюл. № 12, 2006 р.

(72) Мартинюк Тетяна Борисівна, Гладська Олена Віталіївна, Луньов Андрій Олегович

(73) ВІННИЦЬКИЙ НАЦІОНАЛЬНИЙ ТЕХНІЧНИЙ УНІВЕРСИТЕТ

(57) Пристрій для моделювання адаптивного нейрона, який містить суматор, послідовно з'єднаний блок просторово-часового підсумовування і блок екстремального регулювання, перший функціональний перетворювач, послідовно з'єднані регульоване джерело енергії і другий функціональний перетворювач, а також містить блок задання діаметра соми нейрона, блок задання діаметра аксонного горбика нейрона, блок формування рівня дисбалансу енергії і блок обчислення різниці, який виходом з'єднаний з другим входом другого функціонального перетворювача, вихід блока задання діаметра соми нейрона з'єднаний з другим входом блока обчислення різниці, вихід блока задання діаметра аксонного горбика нейрона підк-

лючений через суматор до третього входу другого функціонального перетворювача, вихід блока просторово-часового підсумовування з'єднаний з четвертим входом другого функціонального перетворювача і з входом блока формування рівня дисбалансу енергії, який виходом з'єднаний з другим входом блока екстремального регулювання, вихід якого з'єднаний з п'ятим входом другого функціонального перетворювача і з другим входом суматора, вхід регульованого джерела енергії з'єднаний з виходом другого функціонального перетворювача і виходом пристрою, а вихід - з третім входом блока екстремального регулювання, входи блока просторово-часового підсумовування є входами пристрою, який **відрізняється** тим, що вихід першого функціонального перетворювача підключений до шостого входу другого функціонального перетворювача і до першого входу блока обчислення різниці, а його вхід з'єднаний з виходом блока формування рівня дисбалансу, вихід другого функціонального перетворювача з'єднаний з (n + 1)-м входом блока просторово-часового підсумовування.

Корисна модель відноситься до області моделювання елементів нервової системи і може бути використана в нейрокібернетиці, в адаптивних інформаційно-керуючих системах.

Відомо пристрій для моделювання адаптивного нейрона [а.с. СРСР №565306, кл. G06G7/60, 1977р.], який містить регульоване джерело енергії, вхід якого з'єднаний з виходом пристрою, а вихід - з входом функціонального перетворювача, який підключений до виходу блока просторово-часового підсумовування, канали гальмівного сигналу, канали збуджуючого сигналу, канали оптимізованого сигналу, блок управління коефіцієнтами чутливості, який відповідними входами з'єднаний з виходом блока просторово-часового підсумовування, виходом функціонального перетворювача, з входом і виходом регульованого джерела енергії, причому кожний канал оптимізованого сигналу містить блок множення, перший вхід якого з'єднаний з оптимізованим входом пристрою, другий вхід - з відпові-

дним виходом блока управління коефіцієнтами чутливості, а вихід - з відповідним входом блока просторово-часового підсумовування, і додаткове регульоване джерело енергії, вхід якого підключений до відповідного оптимізованого входу пристрою, а вихід - до третього входу блока множення, кожний канал збуджуючого сигналу містить блок формування коефіцієнта чутливості, який підключений до відповідного виходу блока управління коефіцієнтами чутливості, додаткове регульоване джерело енергії з'єднане з відповідним збуджуючим входом пристрою, і блок множення, до входів якого відповідно підключені відповідний збуджуючий вхід пристрою, вихід додаткового регульованого джерела енергії і вихід блока формування коефіцієнта чутливості, а вихід з'єднаний з відповідним входом блока просторово-часового підсумовування, кожний канал гальмівного сигналу містить блок формування коефіцієнта чутливості, який підключений до відповідного виходу блока

(13) U

(11) 19466

(19) UA

управління коефіцієнтами чутливості, перший додатковий функціональний перетворювач з'єднаний першим входом з відповідним гальмівним входом пристрою, другим входом з виходом пристрою, а виходом з входом другого додаткового функціонального перетворювача, додаткове регульоване джерело енергії підключене до виходу другого функціонального перетворювача, і блок множення, входи якого з'єднані з виходом блока формування коефіцієнта чутливості, виходом першого додаткового функціонального перетворювача і виходом додаткового регульованого джерела енергії відповідно, а вихід блока множення підключений до відповідного входу блока просторово-часового підсумовування.

Недоліком цього пристрою є недостатній рівень паралелізму оброблення сигналів через вузькі функціональні можливості блока просторово-часового підсумовування, оскільки в ньому не передбачене порівняння результату підсумовування, наприклад, з рівнем вихідного сигналу нейрона.

Найбільш близьким за технічною суттю є пристрій для моделювання адаптивного нейрона [а.с. СРСР №553635, кл. G06G7/60, 1977р.], який містить суматор, послідовно з'єднані блок просторово-часового підсумовування, перший функціональний перетворювач і блок екстремального регулювання, послідовно з'єднані регульоване джерело енергії і другий функціональний перетворювач, а також містить блок задання діаметра соми нейрона, блок задання діаметра аксонного горбика нейрона і послідовно з'єднані блок формування рівня дисбалансу енергії, третій функціональний перетворювач і блок обчислення різниці, який виходом з'єднаний з другим входом другого функціонального перетворювача, вихід блока задання діаметра соми нейрона з'єднаний з другим входом блока обчислення різниці, вихід блока задання діаметра аксонного горбика нейрона підключений через суматор до третього входу другого функціонального перетворювача, вихід блока просторово-часового підсумовування з'єднаний з четвертим входом другого функціонального перетворювача і з входом блока формування рівня дисбалансу енергії, який виходом з'єднаний з другим входом блока екстремального регулювання, вихід якого з'єднаний з п'ятим входом другого функціонального перетворювача і з другим входом суматора, вхід регульованого джерела енергії з'єднаний з виходом другого функціонального перетворювача, виходом пристрою і другим входом першого функціонального перетворювача, а вихід - з третім входом блока екстремального регулювання, вихід третього функціонального перетворювача підключений до шостого входу другого функціонального перетворювача, входи блока просторово-часового підсумовування є входами пристрою.

Недоліком цього пристрою є недостатній рівень паралелізму оброблення через вузькі функціональні можливості блока просторово-часового підсумовування, оскільки для визначення сигналу, що характеризує рівень дисбалансу енергії, необхідно використання функціонального перетворювача, який реалізує функцію

$$E_{BX}^{(1)} = F_1(X_{BX} - Y),$$

де $E_{BX}^{(1)}$ - рівень дисбалансу енергії, X_{BX} - величина сумарної вхідної дії, Y - величина вихідного сигналу нейрона, яка виступає в якості одного з аргументів функції F_1 . Тобто залежність $(X_{BX} - Y)$ формується поза блоком просторово-часового підсумовування.

В основу корисної моделі поставлена задача створення пристрою для моделювання адаптивного нейрона, в якому введення нових вузлів і зв'язків дозволяє збільшити рівень паралелізму оброблення даних за рахунок розширення функціональних можливостей блока просторово-часового підсумовування в результаті одночасного порівняння накопиченої суми вхідних сигналів з величиною вихідного сигналу нейрона.

Поставлена задача вирішується тим, що у пристрої для моделювання адаптивного нейрона, який містить суматор, послідовно з'єднані блок просторово-часового підсумовування і блок екстремального регулювання, перший функціональний перетворювач, послідовно з'єднані регульоване джерело енергії і другий функціональний перетворювач, а також блок задання діаметра соми нейрона, блок задання діаметра аксонного горбика нейрона, блок формування рівня дисбалансу енергії і блок обчислення різниці, який виходом з'єднаний з другим входом другого функціонального перетворювача, вихід блока задання діаметра соми нейрона з'єднаний з другим входом блока обчислення різниці, вихід блока задання діаметра аксонного горбика нейрона підключений через суматор до третього входу другого функціонального перетворювача, вихід блока просторово-часового підсумовування з'єднаний з четвертим входом другого функціонального перетворювача і з входом блока формування рівня дисбалансу енергії, який виходом з'єднаний з другим входом блока екстремального регулювання, вихід якого з'єднаний з п'ятим входом другого функціонального перетворювача і з другим входом суматора, вхід регульованого джерела енергії з'єднаний з виходом другого функціонального перетворювача і з виходом пристрою, а вихід - з третім входом блока екстремального регулювання, входи блока просторово-часового підсумовування є входами пристрою, крім того, вихід першого функціонального перетворювача підключений до шостого входу другого функціонального перетворювача і до першого входу блока обчислення різниці, а його вхід з'єднаний з виходом блока формування рівня дисбалансу, вихід другого функціонального перетворювача з'єднаний з (n+1)-м входом блока просторово-часового підсумовування.

На Фіг.1 представлена структурна схема пристрою для моделювання адаптивного нейрона; на Фіг.2 - функціональна схема блока просторово-часового підсумовування; на фіг. 3 наведено приклад процесу оброблення у блоці просторово-часового підсумовування.

Пристрій для моделювання адаптивного нейрона (Фіг.1) містить n входів $1_1, \dots, 1_n$ пристрою, які підключені до відповідних входів блока 2 просторово-часового підсумовування, вихід 3 якого з'єд-

аний з входом блока 4 екстремального регулювання, а також містить регульоване джерело 5 енергії, функціональні перетворювачі 6, 7, блок 8 формування рівня дисбалансу енергії, блок 9 обчислення різниці, блок 10 задання діаметра соми нейрона, суматор 11, блок 12 задання діаметра аксонного горбика нейрона. Вихід 13 пристрою з'єднаний з входом регульованого джерела 5 енергії і входом 14 блока 2 просторово-часового підсумовування, вихід 15 якого з'єднаний з входом 16 функціонального перетворювача 6 і входом блока 8 формування рівня дисбалансу енергії. Вихід блока 4 екстремального регулювання з'єднаний з входом 17 функціонального перетворювача 6 і входом 18 суматора 11, вихід регульованого джерела 5 енергії з'єднаний з входом 19 функціонального перетворювача 6 і з входом 20 блока 4 екстремального регулювання. Вихід блока 8 формування рівня дисбалансу енергії з'єднаний з входом 21 блока 4 екстремального регулювання і з входом функціонального перетворювача 7, вихід якого з'єднаний з входом 22 функціонального перетворювача 6 і входом 23 блока 9 обчислення різниці, вихід якого з'єднаний з входом 24 функціонального перетворювача 6. Вихід блока 10 задання діаметра соми нейрона з'єднаний з входом 25 блока 9 обчислення різниці, вихід суматора 11 з'єднаний з входом 26 функціонального перетворювача 6, а вихід блока 12 задання діаметра аксонного горбика нейрона з'єднаний з входом 27 суматора 11.

Блок 2 просторово-часового підсумовування (Фіг.2) містить входи $1_1, \dots, 1_n$ (де n - максимальна кількість величин у групі), блоки $28_1, \dots, 28_n$ віднімання, блок 29 порівняння, блок 30 накопичення, суматор 31, блок 32 порогового оброблення, селектор 33 та елемент АБО-НІ 34.

Інформаційний вихід 35 блока 29 порівняння з'єднаний з від'ємним входом блоків $28_1, \dots, 28_n$ віднімання і з інформаційним входом 36 блока 30 накопичення, вихід якого з'єднаний з входом 37 суматора 31. Інформаційний вихід суматора 31 з'єднаний з входом 38 блока 32 порогового оброблення і входом селектора 33, інформаційний вихід якого є виходом 15 блока 2 просторово-часового підсумовування, вхід 14 і вихід 3 якого з'єднані з відповідним входом і виходом блока 32 порогового оброблення. Вхід 39 дозволу селектора 33 і вхід 40 заборони блока 29 порівняння з'єднані з виходом елемента АБО-НІ 34, входи якого підключені до виходів ознак блоків $28_1, \dots, 28_n$ віднімання, а вхід 41 заборони блока 32 порогового оброблення з'єднаний з його виходом. Входи $1_1, \dots, 1_n$ пристрою підключені до перших додатних входів блоків $28_1, \dots, 28_n$ віднімання, інформаційні виходи $42_1, \dots, 42_n$ яких з'єднані відповідно з їхніми другими додатними входами і з відповідними входами блока 29 порівняння, а виходи ознак блоків $28_1, \dots, 28_n$ віднімання з'єднані з входами $43_1, \dots, 43_n$ блока 30 накопичення.

Пристрій для моделювання адаптивного нейрона (Фіг.1) працює таким чином. На входи $1_1, \dots, 1_n$ пристрою поступають вхідні сигнали $x_i (i=1, \dots, n)$, які підсумовуються у блоці 2 просторово-часового підсумовування, на виході 15 якого формується величина сумарної вхідної дії X_{BX} . Крім того в бло-

ці 2 просторово-часового підсумовування реалізується залежність

$$E_{BX}^{(1)} = F_1(X_{BX} - Y), \quad (1)$$

тобто величина X_{BX} перетворюється у величину сигналу на його виході 3, який характеризує рівень дисбалансу енергії $E_{BX}^{(1)}$, а величина вихідного сигналу нейрона Y подається з виходу 13 пристрою на вхід 14 блока 2 просторово-часового підсумовування.

Величина сумарної вхідної дії X_{BX} подається на вхід блока 8 формування рівня дисбалансу енергії. Цей блок виконує функціональне перетворення величини X_{BX} у сигнал $E_{BX}^{(1)}$ на своєму виході, який характеризує рівень дисбалансу енергії, що обумовлений швидкістю зміни вхідної дії X_{BX} :

$$E_{BX}^{(2)} = \frac{d}{dt} X_{BX}(t). \quad (2)$$

Блок 4 екстремального регулювання виконує пошук мінімуму функції Q , що залежить від рівня енергетичних витрат E_Φ на функціональну поведінку нейрона $Y(s-i)$, $i = 1, \dots, k$, які виробляються у регульованому джерелі 5 енергії. Рівень енергетичних витрат $E_\Phi(s)$, який подається на вхід 19 функціонального перетворювача 6, має таку залежність

$$E_\Phi(s) = Q(Y(s-1, \dots, s-k)), \quad (3)$$

де s - дискретний час, k - ціле додатне число, $Y(s-i)$ - величина, що подається на вхід 20 блока 4 екстремального регулювання.

Крім того, функція Q залежить від рівня дисбалансу енергії $E_{BX}^{(2)}$, який подається на вхід 21 блока 4 екстремального регулювання і обумовлений швидкістю зміни вхідної дії (2), тобто

$$X_{BX} : Q = Q(E_\Phi, E_{BX}^{(2)}). \quad (4)$$

У блоці 4 екстремального регулювання величина дисбалансу енергії $E_{BX}^{(1)}$ виду (1) є параметром налаштування пошукового алгоритму.

Величина сигналу Δh_1 на виході блока 4 екстремального регулювання утворює першу складову динамічного порогу активації нейрона - зміну діаметра його аксонного горбика, яка подається на вхід 18 суматора 11. Значення самої величини діаметра аксонного горбика утворює величина $h_1^{(0)}$ на виході блока 12 задання діаметра аксонного горбика, яка подається на вхід 27 суматора 11. Величини Δh_1 і

$$h_1 = h_1^{(0)} + \Delta h_1, \quad (5)$$

впливають як параметри на функціональний перетворювач 6 по його входах 17 і 26 відповідно. Операція (5) виконується в суматорі 11.

Крім впливу на блок 4 екстремального регулювання, величина дисбалансу енергії $E_{BX}^{(2)}$, що обумовлений швидкістю зміни вхідного сигналу (2), впливає і на функціональний перетворювач 7, який реалізує функцію виду

$$\Psi = \Psi \left[\text{sign}(E_{BX}^{(2)}, \varepsilon) \right], \quad (6)$$

де

$$\text{sign}(E_{BX}^{(2)}, \varepsilon) = \begin{cases} 1 \text{ при } E_{BX}^2 > \varepsilon, \\ 0 \text{ при } \varepsilon < E_{BX}^2 < \varepsilon, \\ -1 \text{ при } E_{BX}^2 < -\varepsilon. \end{cases} \quad (7)$$

Тут змінна ε завдає полосу „нечутливості" або „невпливу" параметра Ψ на функціональний перетворювач 6 і на блок обчислення різниці 9.

Величина сигналу Δh_2 на виході функціонального перетворювача 7 утворює другу складову динамічного порогу активації нейрона - зміну діаметра його соми, яка подається на вхід 23 блока 9 обчислення різниці.

Значення самої величини діаметра соми утворює величина $h_2^{(0)}$ на виході блока 10 задання діаметра соми нейрона, яка подається на вхід 25 блока 9 обчислення різниці. Величини Δh_2 і

$$h_2 = h_2^{(0)} - \Delta h_2, \quad (8)$$

впливають як параметри на функціональний перетворювач 6 по його входах 22 і 24 відповідно. Операція (8) виконується в блоці 9 обчислення різниці. Таким чином, функціональний перетворювач 6 реалізує функцію

$$J = F_2(X_{BX}, E_\Phi, \Delta h_1, h_1, \Delta h_2, h_2), \quad (9)$$

аргументом якої є величина сумарної вхідної дії X_{BX} , яка подається на вхід 16 функціонального перетворювача 6, а параметрами - енергетичні витрати на виконання функціональної активності E_Φ і компоненти динамічних і сумарних порогів активації нейрона, які подаються на входи 19, 17, 22, 26, 24, функціонального перетворювача 6 відповідно.

Отже, у даному пристрої відтворено деякі механізми впливу структурно-метаболических процесів у сомі нейрона на його функціональну активність у вигляді функціональної зміни розмірів соми та аксонного горбика нейрона.

Розглянемо приклад паралельного просторово-часового підсумовування п'яти величин початкової групи (Фіг.3). Нехай підсумовуються величини, що дорівнюють $\{11, 3, 5, 8, 15\}$, та порівнюються з порогом, який дорівнює ($t_0=21$). П'ять величин подаються відповідно на входи 1₁-1₅ пристрою, утворюючи початкову групу для просторово-часового підсумовування (Фіг.2), а величина порогу подається на вхід 14 блока 32 порогового оброблення.

Оскільки у початковому стані на виході блока 29 порівняння присутній нульовий сигнал, то в першому циклі оброблення від кожної початкової величини віднімається нуль з виходу 35 блока 29 порівняння, який подається на від'ємний вхід блоків 28₁-28₅. На виходах 42₁-42₅ блоків 28₁-28₅ віднімання отримують різниці, фактично рівні початковим величинам $\{11, 3, 5, 8, 15\}$, які паралельно подають на другі додатні входи блоків 28₁-28₅ і на входи блока 29 порівняння, де відбувається виділення мінімальної величини з п'яти величин, яка дорівнює ($q_1=3$) і подається на інформаційний вхід 36 блока 30 накопичення. Разом з тим з виходів

ознак блоків 28₁-28₅ віднімання на входи 43₁-43₅ блока 30 накопичення подаються сигнали ознак, що дорівнюють одиниці при наявності додатної ненульової інформації на виходах 42₁-42₅ відповідних блоків 28₁-28₅ віднімання, тобто при наявності ненульової різниці на відповідних виходах 42₁-42₅ у поточному циклі. Отже, у цьому випадку на виході елемента АБО-НІ 34 формується нульовий сигнал, який будучи поданий на вхід 40 заборони блока 29 порівняння, не викликає припинення процесу оброблення, а будучи поданий на вхід 39 дозволу селектора 33, не дозволяє проходження інформації з його інформаційного входу на вихід 15.

У другому циклі у блоках 28₁-28₅ віднімання формуються різниці між величинами $\{11, 3, 5, 8, 15\}$ і мінімальною величиною ($q_1=3$) першої групи. Ці різниці є величинами $\{8, 0, 2, 5, 12\}$ другої групи. Мінімальна величина другої групи дорівнює ($q_2=2$) і формується у блоці 29 порівняння, а далі з його інформаційного виходу 35 подається на інформаційний вхід 36 блока 30 накопичення. Одночасно у блоці 30 накопичення відбувається утворення за два такта трикратної мінімальної величини q_1 першої групи, тобто першої часткової суми, яка дорівнює ($S_2^1 = 9$).

У третьому циклі у блоках 28₁-28₅ віднімання формуються різниці між величинами $\{8, 0, 2, 5, 12\}$ та мінімальною величиною ($q_2=2$) другої групи. Ці різниці є величинами $\{6, 0, 3, 10\}$ третьої групи, оскільки від'ємна величина не враховується. Мінімальна величина третьої групи, яка дорівнює ($q_3=3$), формується у блоці 29 порівняння і подається з його інформаційного виходу 35 на інформаційний вхід 36 блока 30 накопичення, де у цей час формується друга часткова сума ($S_2^1 = 6$), яка дорівнює трикратній мінімальній величині q_2 другої групи. Одночасно у блоці 30 накопичення закінчується за чотири такти формування першої часткової суми (S^1) величин першої групи, яка дорівнює п'ятикратній мінімальній величині q_1 першої групи, тобто ($S^1 = S_4^1 = 15$). Кратність цієї часткової суми (S^1) визначається кількістю додатних ненульових величин першої групи.

У четвертому циклі у блоках 28₁-28₅ віднімання формуються різниці між величинами $\{6, 0, 3, 10\}$ та мінімальною величиною ($q_3=3$) третьої групи. Ці різниці є величинами $\{3, 0, 7\}$ четвертої групи, оскільки від'ємні величини не враховуються. Мінімальна величина четвертої групи, яка дорівнює ($q_4=3$), формується у блоці 29 порівняння і подається з його інформаційного виходу 35 на інформаційний вхід 36 блока 30 накопичення, де у цей вже сформовано за три такти другу часткову суму ($S^2 = S_3^2 = 8$), яка дорівнює чотирикратній мінімальній величині q_2 другої групи. Крім того у блоці 30 накопичення продовжується формування за два такти третьої часткової суми ($S^2 = S_2^3 = 9$), кратність якої визначається кількістю ненульових величин третьої групи. Одночасно перша часткова сума ($S^1=15$) подається з виходу блока 30 накопи-

чення на вхід 37 суматора 31, де додається до його вмісту ($S_0=0$).

Так формується перша накопичена сума ($S_1=S_0+S^1=0+15$), яка з виходу суматора 31 подається знов на другий вхід суматора 31, де підсумовується з другою частковою сумою ($S^2=8$) і формує другу накопичену суму ($S_2=S_1+S^2=15+8=23$), а також одночасно подається на вхід 38 блока 32 порогового оброблення, де відбувається її порівняння з порогом ($t_0=21$). Оскільки значення порогу більше першої накопиченої суми ($\Delta_1=t_0-S_1=21-15=6$), то підтверджується нульовий підсумковий сигнал ($y=0$) на виході 3 блока 32 порогового оброблення, який подається на його вхід 41 заборони і не викликає припинення процесу порогового оброблення.

У п'ятому циклі у блоках 28₁-28₅ віднімання формуються різниці між величинами {3,0,7} та мінімальною величиною ($q_4=3$) четвертої групи. Ці різниці є величинами {0,4} п'ятої групи, оскільки від'ємні величини не враховуються. Мінімальна величина п'ятої групи, яка дорівнює ($q_5=4$), формується у блоці 29 порівняння і подається з його інформаційного виходу 35 на інформаційний вхід 36 блока 30 накопичення, в якому формується за один такт четверта часткова сума ($S^4=S_1^4=6$), яка дорівнює двократній мінімальній величині q_4 четвертої групи. В той же час третя часткова сума ($S^3=S_2^3=9$), яка вже сформована у блоці 30 накопичення, підсумовується з другою накопиченою сумою ($S_2=23$) у суматорі 31 і формується третя накопичена сума ($S_3=S_2+S^3=23+9=32$). Одночасно відбувається у блоці 32 порогового оброблення порівняння другої накопиченої суми S_2 з порогом ($t_0=21$), і оскільки значення порогу менше значення другої накопиченої суми ($\Delta_2=t_0-S_2=21-23=-2$), то формується одиничний підсумковий сигнал ($y=1$), який припиняє процес порогового оброблення у блоці 32, будучи поданий на його вхід 41 заборони, але процес формування остаточної накопиченої суми продовжується. У суматорі 31 підсумовуються третя накопичена сума ($S_3=32$) та четверта часткова сума ($S^4=S_1^4=6$) і формується четверта накопичена сума ($S_4=S_3+S^4=32+6=38$).

У шостому циклі у блоках 28₁-28₅ віднімання формуються різниці між величинами {0,4} та мінімальною величиною ($q_5=4$) п'ятої групи. Ці різниці є величиною {0} шостої групи. В результаті на виходах ознак блоків 28₁-28₅ зафіксовано нульові сигнали, які на виході елемента АБО-НІ 34 фор-

мують одиничний сигнал. В цей час у суматорі 31 підсумовуються четверта накопичена сума ($S_4=38$)

та п'ята часткова сума (S_1^5), як мінімальна вели-

чина п'ятої групи, яка дорівнює ($S^5=S_0^5=4$), і формується остаточно накопичена сума ($S_5=S_4+S^5=38+4=42$). В результаті одиничний сигнал з виходу елемента АБО-НІ 34, будучи поданий на вхід 40 заборони блока 29 порівняння, фактично припиняє процес оброблення даних, а будучи поданий на вхід 39 дозволу селектора 33, дозволяє зчитування остаточної накопиченої суми ($S_5=42$) з виходу 15 блока 2 просторово-часового підсумовування.

Отже, час просторово-часового підсумовування T у блоці 2 можна обчислити таким чином:

$$T=N \cdot t_{ц} + t_{SM}=N \cdot (t_{SVB} + t_{min}) + t_{SM}, \quad (10)$$

де N - кількість циклів, причому $N_{max}=n$; n - розмірність вхідної групи величин; t_{SVB}, t_{SM}, t_{min} - час віднімання, підсумовування і порівняння двох величин (чисел). Якщо $t_{min}=t_{SM}=t_{SVB}=t$ то вираз (10) має вигляд:

$$T=(2N+1)t. \quad (11)$$

Для даного способу оброблення даних доведено, що у середньому кількість циклів N залежить від кількості R груп однакових m_r величин у початковій групі, тобто

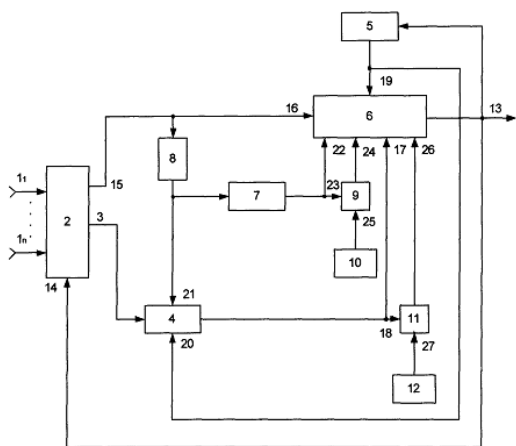
$$N=n - \sum_{r=1}^R (m_r - 1), \quad (12)$$

де R, m_r - випадкові величини.

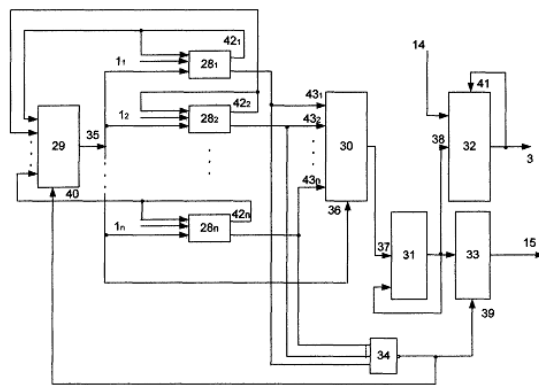
Тоді значення часу T (11) може суттєво зменшитись у випадку значної розмірності вхідної групи величин ($n \geq 100$), що характерно для формальних нейронів. Крім того, з наведеного прикладу видно, що формування підсумкового сигналу (y) як результату порогового оброблення виконується раніше, ніж накопичується остаточно сума, а у процесі оброблення у кожному циклі задіяні всі дані, тобто реалізовано максимальний рівень паралелізму.

Таким чином, запропонований пристрій для моделювання адаптивного нейрона за рахунок розширення функціональних можливостей блока просторово-часового підсумовування дозволяє збільшити рівень паралелізму оброблення і відповідно до цього зменшити час порогового оброблення даних.

11



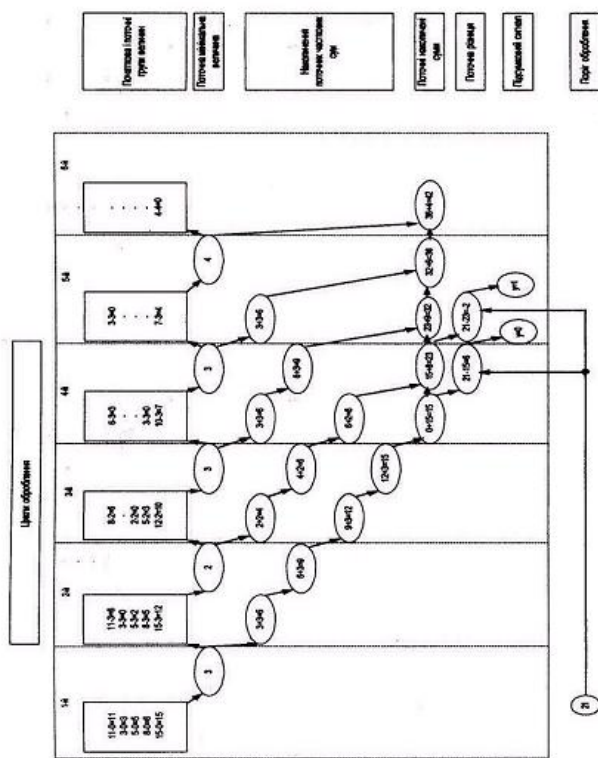
19466



12

Фіг. 1

Фіг. 2



Фіг. 3