



УКРАЇНА

(19) UA (11) 16599 (13) U
(51) МПК
G07C 3/10 (2006.01)

МІНІСТЕРСТВО ОСВІТИ
І НАУКИ УКРАЇНИ

ДЕРЖАВНИЙ ДЕПАРТАМЕНТ
ІНТЕЛЕКТУАЛЬНОЇ
ВЛАСНОСТІ

ОПИС

ДО ДЕКЛАРАЦІЙНОГО ПАТЕНТУ НА КОРИСНУ МОДЕЛЬ

видається під
відповідальність
власника
патенту

(54) ПРИСТРІЙ ДЛЯ КОНТРОЛЮ РЕСУРСУ КОМУТАЦІЙНИХ АПАРАТІВ

1

2

(21) u200601823

(22) 20.02.2006

(24) 15.08.2006

(46) 15.08.2006, Бюл. № 8, 2006 р.

(72) Грабко Володимир Віталійович, Грабко Валентин Володимирович

(73) ВІННИЦЬКИЙ НАЦІОНАЛЬНИЙ ТЕХНІЧНИЙ УНІВЕРСИТЕТ

(57) Пристрій для контролю ресурсу комутаційних апаратів, що містить датчик струму, вихід якого підключений до входів першого, другого і третього компараторів, перший вхід першого лічильника імпульсів з'єднаний з виходом третього елемента I, перший вхід якого підключений до виходу генератора імпульсів, а другий вхід і вхід формувача сигналу з'єднані між собою, вихід блока установки нуля підключений до першого входу елемента АБО, другий вхід якого з'єднаний з виходом формувача сигналу, а вихід підключений до другого входу першого лічильника імпульсів, виходи першого, другого і третього компараторів з'єднані відповідно з першим, другим і третім входами першого функціонального перетворювача, вихідна цифрова шина якого підключена до першої вхідної цифрової шини першого цифрового компаратора, перший і другий виходи якого з'єднані відповідно з другими входами першого і другого елементів I, вихід генератора імпульсів підключений до перших входів першого і другого елементів I, виходи яких з'єднані відповідно з першим і другим входами

третього лічильника імпульсів, вихідна цифрова шина якого підключена до другої вхідної цифрової шини першого цифрового компаратора та з'єднана з першою вхідною цифровою шиною другого цифрового компаратора, вихід якого підключений до другого входу третього елемента I, вихід датчика початку комутації з'єднаний з третім входом третього елемента I та зі входом елемента НІ, вихід якого підключений до третіх входів першого і другого елементів I, вихід третього елемента I з'єднаний зі входом другого лічильника імпульсів, **відрізняється** тим, що в нього введені одновібратор, другий функціональний перетворювач, цифровий комутатор, четвертий лічильник імпульсів, диференціюючий елемент, причому друга вхідна цифрова шина другого цифрового компаратора підключена до вихідної цифрової шини цифрового комутатора, перша вхідна цифрова шина якого з'єднана з вихідною цифровою шиною другого функціонального перетворювача, а друга вхідна цифрова шина та вхідна цифрова шина другого функціонального перетворювача підключені до вихідної цифрової шини першого лічильника імпульсів, вихід датчика початку комутації через диференціюючий елемент з'єднаний зі входом четвертого лічильника імпульсів, вихід елемента НІ підключений до входу одновібратора, вихід якого з'єднаний з керуючим входом цифрового комутатора.

Корисна модель відноситься до області електротехніки і може бути використаною для вимірювання ресурсу комутаційного ресурсу високовольтних викивачів.

Відомий пристрій для контролю ресурсу комутаційних апаратів [А.С. СРСР №1446637, М. кл. G07C3/10 бюл. №47, 1988], що містить датчик початку комутації, вихід якого підключений до першого входу першого елемента I і через диференціюючий елемент з'єднаний з першим входом другого елемента I, другий вхід якого підключений до виходу першого компаратора через перший елемент НІ, перший лічильник імпульсів, з'єднаний з вихо-

дом першого елемента АБО, перший вхід якого підключений до виходу другого елемента I, а другий вхід і перший вхід другого лічильника імпульсів з'єднані з виходом третього елемента I, перший вхід якого підключений до виходу генератора імпульсів, а другий вхід і вхід формувача сигналу з'єднані з виходом першого елемента I, другий вхід якого підключений до виходу другого елемента АБО, датчик струму, вихід якого з'єднаний з входами першого, другого і третього компараторів, виходи яких підключені відповідно до перших входів першого, другого і третього тригерів, виходи яких відповідно через шифратор з'єднані з перши-

(13) U

(11) 16599

(19) UA

ми входами четвертого, п'ятого і шостого елементів І, виходи яких підключені до першого, другого і третього входів другого елементу АБО, а другі входи з'єднані відповідно з першим, другим і третім входами другого лічильника імпульсів через другий, третій і четвертий елементи ІІ відповідно, блок установки нуля, вихід якого підключений до першого входу третього елементу АБО, другий вхід якого з'єднаний з виходом формувача сигналу, а вихід підключений до других входів першого, другого і третього тригерів, а також до другого входу другого лічильника імпульсів.

Недоліками даного пристрою є те, що він не дозволяє враховувати вичерпання комутаційного ресурсу вимикача при ввімкненні його на коротке замикання в електричній мережі, оскільки ресурсні характеристики вимикача при ввімкненні та вимиканні не співпадають. Крім того, даний пристрій не дозволяє враховувати витрачання механічного комутаційного ресурсу вимикача.

За прототип обрано пристрій для контролю ресурсу комутаційних апаратів [Патент №8507 (Україна), М. кл. G07C3/10, бюл. №8, 2005], що містить датчик струму, вихід якого підключений до входів першого, другого і третього компараторів, перший вхід першого лічильника імпульсів з'єднаний з виходом третього елемента І, перший вхід якого підключений до виходу генератора імпульсів, а другий вхід і вхід формувача сигналу з'єднані між собою, вихід блока установки нуля підключений до першого входу елемента АБО, другий вхід якого з'єднаний з виходом формувача сигналу, а вихід підключений до другого входу першого лічильника імпульсів, виходи першого, другого і третього компараторів з'єднані відповідно з першим, другим і третім входами функціонального перетворювача (в подальшому - першого функціонального перетворювача), вихідна цифрова шина якого підключена до першої вхідної цифрової шини першого цифрового компаратора, перший і другий виходи якого з'єднані відповідно з другими входами першого і другого елементів І, вихід генератора імпульсів підключений до перших входів першого і другого елементів І, виходи яких з'єднані відповідно з першим і другим входами третього лічильника імпульсів, вихідна цифрова шина якого підключена до другої вхідної цифрової шини першого цифрового компаратора та до першої вхідної цифрової шини другого цифрового компаратора, друга вхідна цифрова шина якого з'єднана з вихідною цифровою шиною першого лічильника імпульсів, а вихід підключений до другого входу третього елемента І, вихід датчика початку комутації з'єднаний з третім входом третього елемента І та зі входом елемента ІІ, вихід якого підключений до третіх входів першого і другого елементів І, вихід третього елемента І з'єднаний зі входом другого лічильника імпульсів, введено одинвібратор, другий функціональний перетворювач, цифровий комутатор, четвертий лічильник імпульсів, диференціюючий елемент, причому друга вхідна цифрова шина другого цифрового компаратора підключена до вихідної цифрової шини цифрового комутатора, перша вхідна цифрова шина якого з'єднана з вихідною цифровою шиною другого функціонального перетворювача, а друга вхідна цифрова шина та вхідна цифрова шина другого функціонального перетворювача підключені до вихідної цифрової шини першого лічильника імпульсів, вихід датчика початку комутації через диференціюючий елемент з'єднаний зі входом четвертого лічильника імпульсів, вихід елемента ІІ підключений до входу одинвібратора, вихід якого з'єднаний з керуючим входом цифрового комутатора.

Головним недоліком даного пристрою є його низька точність, тому що він не дозволяє враховувати вичерпання комутаційного ресурсу вимикача при ввімкненні його на коротке замикання, оскільки ресурсні характеристики вимикача при ввімкненні та вимиканні не співпадають, а також даний пристрій не дозволяє враховувати витрачання механічного комутаційного ресурсу вимикача.

В основу корисної моделі поставлено задачу створення пристрою для контролю ресурсу комутаційних апаратів, в якому за рахунок введення нових блоків та зв'язків між ними з'являється можливість враховувати витрачання комутаційного ресурсу вимикача при ввімкненні його на коротке замикання в електричній мережі та витрачання механічного ресурсу високовольтного вимикача, що дозволяє підвищити точність роботи пристрою.

Поставлена задача досягається тим, що в пристрій для контролю ресурсу комутаційних апаратів, що містить датчик струму, вихід якого підключений до входів першого, другого і третього компараторів, перший вхід першого лічильника імпульсів з'єднаний з виходом третього елемента І, перший вхід якого підключений до виходу генератора імпульсів, а другий вхід і вхід формувача сигналу з'єднані між собою, вихід блока установки нуля підключений до першого входу елемента АБО, другий вхід якого з'єднаний з виходом формувача сигналу, а вихід підключений до другого входу першого лічильника імпульсів, виходи першого, другого і третього компараторів з'єднані відповідно з першим, другим і третім входами першого функціонального перетворювача, вихідна цифрова шина якого підключена до першої вхідної цифрової шини першого цифрового компаратора, перший і другий виходи якого з'єднані відповідно з другими входами першого і другого елементів І, вихід генератора імпульсів підключений до перших входів першого і другого елементів І, виходи яких з'єднані відповідно з першим і другим входами третього лічильника імпульсів, вихідна цифрова шина якого підключена до другої вхідної цифрової шини першого цифрового компаратора та з'єднана з першою вхідною цифровою шиною другого цифрового компаратора, вихід якого підключений до другого входу третього елемента І, вихід датчика початку комутації з'єднаний з третім входом третього елемента І та зі входом елемента ІІ, вихід якого підключений до третіх входів першого і другого елементів І, вихід третього елемента І з'єднаний зі входом другого лічильника імпульсів, введено одинвібратор, другий функціональний перетворювач, цифровий комутатор, четвертий лічильник імпульсів, диференціюючий елемент, причому друга вхідна цифрова шина другого цифрового компаратора підключена до вихідної цифрової шини цифрового комутатора, перша вхідна цифрова шина якого з'єднана з вихідною цифровою шиною другого функціонального перетворювача, а друга вхідна цифрова шина та вхідна цифрова шина другого функціонального перетворювача підключені до вихідної цифрової шини першого лічильника імпульсів, вихід датчика початку комутації через диференціюючий елемент з'єднаний зі входом четвертого лічильника імпульсів, вихід елемента ІІ підключений до входу одинвібратора, вихід якого з'єднаний з керуючим входом цифрового комутатора.

Пристрій для контролю ресурсу комутаційних апаратів пояснюється кресленням, на якому зображена його структурна схема.

На схемі (див.Фіг.): 1 - датчик струму; 2, 3, 4 - перший, другий і третій компаратори; 5 - функціональний перетворювач; 6 - генератор імпульсів; 7,

8 - перший і другий елементи I; 9 - третій лічильник імпульсів; 10 - перший цифровий компаратор; 11 - елемент HI; 12 - диференціюючий елемент; 13 - четвертий лічильник імпульсів; 14 - датчик початку комутації; 15 - третій елемент I; 16 - другий лічильник імпульсів; 17 - блок установки нуля; 18 - формувач сигналу; 19 - елемент АБО; 20 - перший лічильник імпульсів; 21 - одинвібратор; 22 - другий функціональний перетворювач; 23 - цифровий комутатор; 24 - другий цифровий компаратор, причому вихід датчика струму 1 підключений до входу першого 2, другого 3 і третього 4 компараторів, перший вхід першого лічильника імпульсів 20 з'єднаний з виходом третього елемента I 15, перший вхід якого підключений до виходу генератора імпульсів 6, а другий вхід і вхід формувача сигналу 18 з'єднані між собою, вихід блока установки нуля 17 підключений до першого входу елемента АБО 19, другий вхід якого з'єднаний з виходом формувача сигналу 18, а вихід підключений до другого входу першого лічильника імпульсів 20, виходи першого 2, другого 3 і третього 4 компараторів з'єднані відповідно з першим, другим і третім входами першого функціонального перетворювача 5, вихідна цифрова шина якого підключена до першої вхідної цифрової шини першого цифрового компаратора 10, перший і другий виходи якого з'єднані відповідно з другими входами першого 7 і другого 8 елементів I, вихід генератора імпульсів 6 підключений до перших входів першого 7 і другого 8 елементів I, виходи яких з'єднані відповідно з першим і другим входами третього лічильника імпульсів 9, вихідна цифрова шина якого підключена до другої вхідної цифрової шини першого цифрового компаратора 10 та з'єднана з першою вхідною цифровою шиною другого цифрового компаратора 24, вихід якого підключений до другого входу третього елемента I 15, вихід датчика початку комутації 14 з'єднаний з третім входом третього елемента I 15 та зі входом елемента HI 11, вихід якого підключений до третіх входів першого 7 і другого 8 елементів I, вихід третього елемента I 15 з'єднаний зі входом другого лічильника імпульсів 16, друга вхідна цифрова шина другого цифрового компаратора 24 підключена до вихідної цифрової шини цифрового комутатора 23, перша вхідна цифрова шина якого з'єднана з вихідною цифровою шиною другого функціонального перетворювача 22, а друга вхідна цифрова шина та вхідна цифрова шина другого функціонального перетворювача 22 підключені до вихідної цифрової шини першого лічильника імпульсів 20, вихід датчика початку комутації 14 через диференціюючий елемент 12 з'єднаний зі входом четвертого лічильника імпульсів 13, вихід елемента HI 11 підключений до входу одинвібратора 21, вихід якого з'єднаний з керуючим входом цифрового комутатора 23.

Запропонований пристрій працює так. При подачі напруги живлення на схему блок установки нуля 17 коротким імпульсом через елемент АБО 19 встановлює у нульове положення перший лічильник імпульсів 20. Одночасно генератор імпульсів 6 починає виробляти послідовність імпульсів.

Зазначимо, що застосування шунта в датчику струму 1 дозволяє отримувати вихідний сигнал,

який має лінійну залежність від його вхідного сигналу.

Якщо вимикач введений в роботу, то на виході датчика струму 1 з'являється напруга, пропорційна струму, що протікає в вимикачі, яка подається на входи першого 2, другого 3 і третього 4 компараторів, які мають різні пороги спрацювання. Сигнали, які з'являються на виходах першого 2, другого 3 і третього 4 компараторів поступають на входи першого функціонального перетворювача 5, на виході якого з'являється цифровий код, що відповідає величині струму, який протікає в вимикачі. Цифровий код з виходу першого функціонального перетворювача 5 поступає на першу вхідну цифрову шину першого цифрового компаратора 10, на другу вхідну цифрову шину якого поступає код з виходу третього лічильника імпульсів 9.

В залежності від значення струму цифровий код на виході першого функціонального перетворювача 5 змінює своє значення.

Якщо цифровий код на першому вході першого цифрового компаратора 10 більший ніж на другому, то на першому виході з'являється сигнал логічної одиниці, який поступає на другий вхід першого елемента I 7, на третій вхід якого поступає сигнал логічної одиниці з виходу датчика початку комутації 14 через елемент HI 11. При цьому перший елемент I 7 відкривається і дозволяє проходження імпульсів, від генератора імпульсів 6, на перший вхід третього лічильника імпульсів 9, цифровий код на виході якого збільшується. Цифровий код на виході третього лічильника імпульсів 9 збільшується до тих пір, поки цифрові коди на першій і другій вхідних цифрових шинах першого цифрового компаратора 10 не зрівняються. При цьому на обох виходах першого цифрового компаратора 10 з'являються сигнали логічного нуля і перший елемент I 7 закривається.

Якщо цифровий код на першому вході першого цифрового компаратора 10 менший ніж на другому, то на другому виході з'являється сигнал логічної одиниці, який поступає на другий вхід другого елемента I 8, на третій вхід якого поступає сигнал логічної одиниці з виходу датчика початку комутації 14 через елемент HI 11. При цьому другий елемент I 8 відкривається і дозволяє проходження імпульсів від генератора імпульсів 6, на другий вхід третього лічильника імпульсів 9, цифровий код на виході якого зменшується. Цифровий код на виході третього лічильника імпульсів 9 зменшується до тих пір, поки цифрові коди на першій і другій вхідних цифрових шинах першого цифрового компаратора 10 не зрівняються. При цьому на обох виходах першого цифрового компаратора 10 з'являються сигнали логічного нуля і другий елемент I 8 закривається.

Таким чином, в третьому лічильнику імпульсів 9 здійснюється запам'ятовування цифрового коду, який відповідає величині струму, що протікає в вимикачі.

У випадку, коли вимикач відключає коло, в якому він знаходиться, на виході датчика початку комутації 14 з'являється сигнал логічної одиниці, який через елемент HI 11 поступає на третій вхід першого 7 і другого 8 елементів I, тим самим встановлюючи на їх виходах сигнали логічного нуля.

Також сигнал логічної одиниці через диференціюючий елемент 12 у вигляді короткого імпульсу поступає на вхід четвертого лічильника імпульсів 13, що призводить до зменшення записаного механічного ресурсу комутаційного апарата на одиницю. Сигнал логічної одиниці з виходу датчика початку комутації 14 поступає на третій вхід третього елемента І 15 і відкриває його (з виходу другого цифрового компаратора 24 сигнал логічної одиниці поступає на другий вхід третього елемента І 15). При цьому з виходу генератора імпульсів 6 імпульси починають поступати на входи першого 20 і другого 16 лічильників імпульсів, зменшуючи залишковий ресурс вимикача. Кількість імпульсів, що поступають в другий лічильник імпульсів 16, показує як витрачається робочий ресурс вимикача в залежності від значення комутуваного струму. Імпульси з виходу генератора імпульсів 6 поступають до тих пір, поки цифрові коди на першій і другій вхідних цифрових шинах другого цифрового компаратора 24 не зрівняються. В цей момент сигнал логічного нуля з виходу другого цифрового компаратора 24 поступає на вхід третього елемента І 15 та закриває його, а також на вхід формувача імпульсів 18, який коротким імпульсом через елемент АБО 19 обнуляє перший лічильник імпульсів 20 та готує пристрій до нового циклу роботи.

Якщо високовольтний вимикач включається, а в електричній мережі присутнє коротке замикання, то при ввімкненні вимикача на виході датчика початку комутації 14 встановлюється сигнал логічного нуля, який проходить через елемент НІ 11 і переднім фронтом запускає одновібратор 21, який в свою чергу вихідним сигналом логічної одиниці, що подається на цифровий комутатор 23, підключає вихідну цифрову шину першого лічильника імпульсів 20 до другого цифрового компаратора 24 через другий функціональний перетворювач 22, в якому значення струму, що встановлюється на виході першого лічильника імпульсів 20 після вим-

кнення високовольтного вимикача системою релейного захисту, множиться на коефіцієнт, яким враховується додаткове спрацювання ресурсу вимикача, що витрачається згідно ресурсних характеристик на ввімкнення. Таким чином, в пристрої в такому циклі роботи враховується спрацювання робочого ресурсу вимикача по ресурсних характеристиках на вмикання і вимикання при ввімкненні останнього на коротке замикання в електричній мережі.

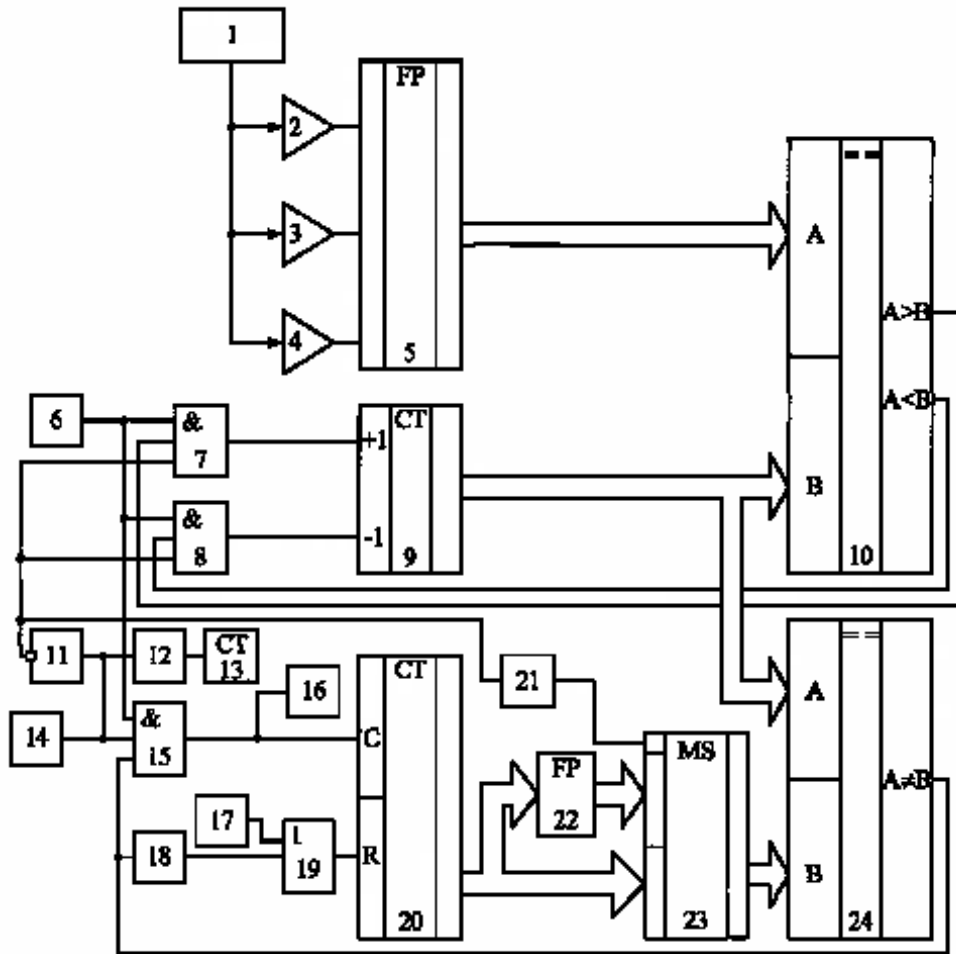
Тривалість роботи одновібратора 21 підібрана таким чином, щоб забезпечити після відключення вимикача надходження найбільшої можливої кількості імпульсів в перший лічильник імпульсів 20.

Кількість розрядів першого 20, другого 16 та третього 9 лічильників імпульсів, а також кількість компараторів, що фіксують значення комутуваного струму, вибирається в залежності від діапазону вимірюваного струму і від необхідного ступеня точності визначення витраченого вимикачем ресурсу.

Кількість розрядів четвертого лічильника імпульсів 13 вибирається в залежності від значення механічного ресурсу вимикача.

Для коректної роботи пристрою постійну часу диференціюючого елемента 12 необхідно вибрати меншою періоду чередування імпульсів генератора імпульсів 6.

Перший 5 і другий 22 функціональні перетворювачі можна реалізувати на мікросхемі постійного запам'ятовуючого пристрою, в якій записані відповідні коди, причому в першому функціональному перетворювачі 5 записані коди, кожен із яких відповідає певному коефіцієнту спрацювання робочого ресурсу вимикача в залежності від будь-якого із можливих значень струму, а в другому функціональному перетворювачі 22 записані коди, які відображають спрацювання ресурсу вимикача при його включенні на коротке замикання в мережі.



Фіг.