



МІНІСТЕРСТВО
ЕКОНОМІЧНОГО
РОЗВИТКУ І ТОРГІВЛІ
УКРАЇНИ

УКРАЇНА

(19) **UA** (11) **121651** (13) **U**
(51) МПК
E04C 2/10 (2006.01)

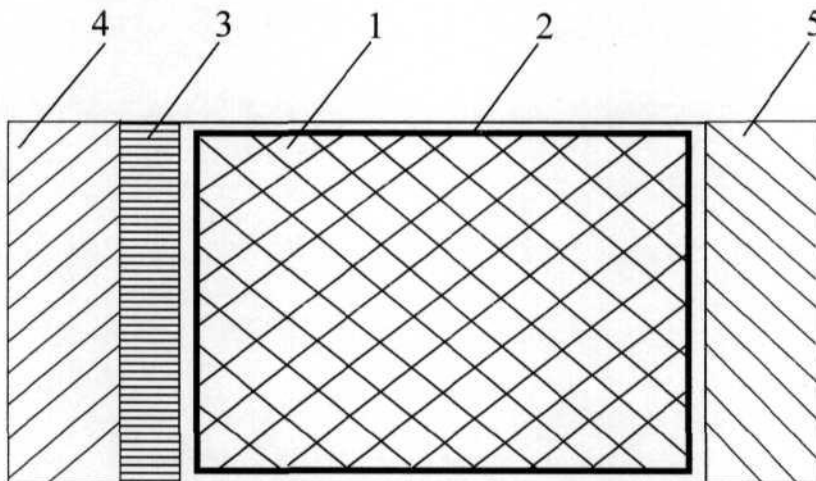
(12) ОПИС ДО ПАТЕНТУ НА КОРИСНУ МОДЕЛЬ

(21) Номер заявки: u 2017 06564	(72) Винахідник(и): Ратушняк Георгій Сергійович (UA), Лялюк Андрій Олександрович (UA), Бікс Юрій Семенович (UA)
(22) Дата подання заявки: 26.06.2017	(73) Власник(и): ВІННИЦЬКИЙ НАЦІОНАЛЬНИЙ ТЕХНІЧНИЙ УНІВЕРСИТЕТ, Хмельницьке шосе, 95, м. Вінниця, 21021 (UA)
(24) Дата, з якої є чинними права на корисну модель: 11.12.2017	
(46) Публікація відомостей про видачу патенту: 11.12.2017, Бюл.№ 23	

(54) ЗОВНІШНІЙ СТІНОВИЙ ТЕПЛОЗВУКОІЗОЛЯЦІЙНИЙ БЛОК

(57) Реферат:

Зовнішній стіновий теплозвукоізоляційний блок містить жорстку основу із з'єднувальних елементів, блок із теплоізолюючого матеріалу, який захищено шаром композитного матеріалу. Теплозвукоізоляційний блок виготовлено із спресованої обробленої антисептиком та антипіреном соломи, яку армовано по периметру полімерною сіткою, причому зовнішню поверхню плити захищено тепловідбивною й гідроізоляційною плівкою та покрито декоративно-оздоблювальним водонепроникним шаром складного цементно-глиняно-піщаного розчину, а внутрішню поверхню оштукатурено повітропроникною глиняно-піщаною сумішшю.



UA 121651 U

Корисна модель належить до галузі виготовлених будівельних виробів, зокрема зовнішніх стінових теплоізоляційних блоків.

Для зменшення тепловтрат через зовнішні огорожувальні конструкції будівель доцільно використовувати теплоізоляційні матеріали, що дозволяє зменшити витрати енергоносіїв для підтримання комфортного теплового режиму в приміщенні та скоротити викиди в атмосферу діоксиду вуглецю. В сучасних зовнішніх огорожувальних конструкціях із цегли або бетону як теплоізоляційні елементи використовується шар утеплювача у вигляді плит із пінопласту або базальтових мінеральних ват.

Відомий стіновий теплоізолюючий елемент (патент України № 24734U, МПК E04C 2/10, E04B 1/74, опубл. 10.07.2017) містить жорстку основу у вигляді теплоізолюючої плити із пінопласту, армуючу сітку і захисне покриття. Дві паралельні жорсткі плити з'єднані між собою всередині взаємно перпендикулярними рівноважними рейками, утворюючи замкнутий повітряний простір.

Недоліком такого теплоізолюючого елемента є складність з'єднаних між собою двох паралельних плит та значна вартість полістирольних або мінеральних плит.

Як найближчий аналог вибраний зовнішній стіновий теплоізолюючий елемент (патент України № 31204, МПК E04C 2/10, E04B 1/74, опубл. 25.08.2010), що містить жорстку основу у вигляді теплоізолюючої плити із пінопласту, армуючої сітки і шару захисного покриття - металевої фольги, причому елемент має дві взаєморозміщені на відстані паралельні жорсткі плити із теплоізолюючих мінеральних і/або органічних матеріалів, внутрішня поверхня однієї із плит захищена шаром композитного матеріалу із полірованою алюмінієвою фольгою, а верхня плита із поверхневим захисним шаром композитного матеріалу із полірованою алюмінієвою фольгою всередині знаходиться над нижньою відносно до захисної стіни, і з'єднані між собою всередині рівновисокими рейками-ребрами із матеріалу плит з утворенням повітряного прошарку між плитами, крім того розміри покриття захисного шару композитного матеріалу із полірованою алюмінієвою фольгою на внутрішній поверхні верхньої плити обмежені по периметру внутрішніми боковими гранями рейок-ребер.

Недоліками найближчого аналога є технологічна складність одержання жорсткої основи стінового елемента та відсутність дієвого захисного тепло-й гідроізоляційного шару, а також значна дороговизна самого теплоізоляційного матеріалу.

В основу корисної моделі поставлена задача створення зовнішнього стінового теплозвукоізоляційного блока, в якому шляхом створення багат шарової конструкції з зовнішнім декоративно-оздоблювальним та внутрішнім повітропроникним захисними шарами, всередині яких міститься дешевий та екологічний теплоізоляційний матеріал - пресована солома, що сприяє зменшенню тепловтрат із будівлі в зовнішнє середовище.

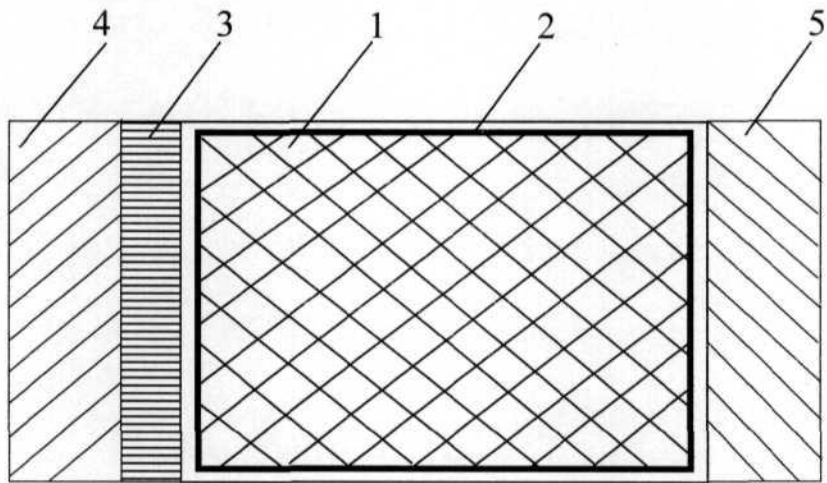
Поставлена задача вирішується тим, що зовнішній стіновий теплозвукоізоляційний блок містить жорстку основу із з'єднувальних елементів, блок з теплоізолюючої спресованої соломи, яку оброблено шаром антисептику та антипірену, який армовано по периметру композитним матеріалом – полімерною сіткою, причому зовнішня поверхня блока захищена тепловідбивною й гідроізоляційною плівкою та покрита декоративно-оздоблювальним водонепроникним шаром складного цементно-глиняно-піщаного розчину, а внутрішня поверхня оштукатурена повітропроникною глиняно-піщаною сумішшю.

На кресленні наведено окремі складові зовнішнього стінового теплозвукоізоляційного блока в поперечному перерізі.

Зовнішній стіновий теплозвукоізоляційний блок містить плиту 1, яку виготовлено із спресованої обробленої антисептиком та антипіреном соломи. По поверхні периметра блок 1 армований полімерною сіткою 2. Зовнішню поверхню блока 1 захищено тепловідбивною та гідроізоляційною плівкою 3 та покрито декоративно-оздоблювальним водонепроникним шаром складного цементно-глиняно-піщаного розчину 4. Внутрішню поверхню блока 1 оштукатурено шаром повітропроникної глиняно-піщаної суміші 5.

ФОРМУЛА КОРИСНОЇ МОДЕЛІ

Зовнішній стіновий теплозвукоізоляційний блок, що містить жорстку основу із з'єднувальних елементів, блок із теплоізолюючого матеріалу, який захищено шаром композитного матеріалу, який **відрізняється** тим, що теплозвукоізоляційний блок виготовлено із спресованої обробленої антисептиком та антипіреном соломи, яку армовано по периметру полімерною сіткою, причому зовнішню поверхню плити захищено тепловідбивною й гідроізоляційною плівкою та покрито декоративно-оздоблювальним водонепроникним шаром складного цементно-глиняно-піщаного розчину, а внутрішню поверхню оштукатурено повітропроникною глиняно-піщаною сумішшю.



Комп'ютерна верстка Л. Ціхановська

Міністерство економічного розвитку і торгівлі України, вул. М. Грушевського, 12/2, м. Київ, 01008, Україна

ДП "Український інститут інтелектуальної власності", вул. Глазунова, 1, м. Київ – 42, 01601