

МІКРОПРОЦЕСОРНИЙ ПРИСТРІЙ ДІАГНОСТУВАННЯ ГАЛЬМІВНИХ КІЛ ЧАСТОТНО-КЕРОВАНИХ АСИНХРОННИХ ЕЛЕКТРОПРИВОДІВ

В роботі запропоновано мікропроцесорний пристрій для реалізації системи діагностування гальмівних кіл частотно-керованих асинхронних електроприводів на основі моделі обробки сигналів із застосування логіко-часових функцій. Здійснено синтез апаратного забезпечення, необхідного для побудови системи діагностування, та розроблено алгоритм роботи пристрою.

Ключові слова: мікропроцесор, гальмівні кола, частотно-керований асинхронний електропривод, логіко-часові функції.

A.A. BARTETSKYY

Vinnytsia National Technical University

MICROPROCESSOR DEVICE DIAGNOSTICS BRAKING CIRCUITS OF FREQUENCY-CONTROLLED ASYNCHRONOUS ELECTRIC DRIVES

Abstract – The aim is to improve the reliability of the frequency-controlled asynchronous electric drive by creating microprocessor diagnosing brake circuits frequency-controlled asynchronous electric model-based signal processing with application logic-time functions.

To implement the system diagnostics worked out a scheme tract measuring parameters required brake range also developed a block diagram block diagnosing brake circuits frequency-controlled asynchronous electric drives, and the algorithm of the microprocessor.

The proposed algorithm is easy to implement on any microprocessor manufacturers and microprocessor unit diagnosing brake circuits frequency-controlled asynchronous electric easily integrated into the overall system of diagnosis frequency converter.

Keywords: microprocessor, brake circles, frequency-controlled asynchronous electric drive, logical and timing functions.

Постановка проблеми

Широке використання регульованих електроприводів призвело до того, що сучасний електропривод є не тільки енергосиловою основою, що дозволяє забезпечити виробничі механізми необхідною механічною енергією, але і засобом управління технологічними процесами, так як завдання по реалізації якості виробничих процесів в даний час в більшості випадків покладаються на системи управління регульованими електроприводами в поєднанні з системами технологічної автоматики. У зв'язку зі зростанням цін на енергоносії, зокрема на електроенергію, і обмеженими можливостями збільшення потужності енергогенеруючих установок проблема енергозбереження, в тому числі зниження енергоспоживання, в поєднанні зі зростаючими вимогами до якості виробничих процесів, а також необхідність використання високих технологій обумовлюють застосування сучасних частотно-керованих асинхронних електроприводів в промислове виробництво [1]. Технологічні процеси, які передбачають гальмування електропривода, створюють необхідність комплектації частотно-керованого асинхронного електропривода системою гальмування з віддачею енергії на гальмівний резистор. Переважно це відноситься до електроприводів підйомно-транспортних механізмів [2], приводів міського електротранспорту [3], електроприводів які використовуються у нафтогазовій промисловості [4], важкій металургії, і т.п.

В результаті широкого застосування частотно-керованих асинхронних електроприводів з гальмівним колом зі скидом енергії на гальмівний резистор та зростаючою тенденцією розширення їх застосування, є необхідність створення пристроїв діагностування гальмівних частотно-керованих асинхронних електроприводів. Адже передчасний вихід з ладу гальмівного кола частотно-керованого асинхронного електропривода може призвести до простою виробництва, що понесе збитки для підприємства, погіршення якості продукції, пошкодження технологічного обладнання, а також може нести загрозу життю та здоров'ю робочому персоналу або пасажиром, якщо мова йде про електротранспорт.

Аналіз попередніх досліджень

Для прийняття ефективних рішень з оперативного управління виробничими процесами технічної експлуатації об'єкта виникає необхідність у використанні достовірної інформації про технічний стан кожного елемента електропривода. Основними джерелами цієї інформації є технічний контроль та інструментальне діагностування як метод отримання інформації про рівень працездатності електропривода в цілому.

У способі діагностування пошкоджень частотно-регульованого асинхронного двигуна [5] розглядається діагностика на несправність обмоток самого двигуна за допомогою багатофазної 50% симетричної широтно-імпульсної модуляції, а діагностування вузлів частотного перетворювача не розглядається, що в свою чергу не дає повної картини про стан частотного електропривода та окремих його вузлів. Пристрій діагностування технічного стану електромеханічних систем [6], дає можливість виявляти перевантаження двигуна, обрив фази на виводах обмотки статора, міжфазне коротке замикання обмотки статора, режим неправильного центрування вала двигуна, режим порушення вентиляції, а також підвищення і пониження напруги живлення двигуна. У даному пристрої діагностування силових напівпровідникових перетворювачів та їх вузлів непередбачено, що робить його непридатним для діагностування гальмівних кіл

частотно-керованих асинхронних електроприводів. Відомий спосіб діагностування перетворювача частоти, який пропонує виробник [7], передбачає діагностування безпосередньо перед пуском в робочий стан, причому діагностичний висновок виводиться у вигляді повідомлення для кожного транзистора на наявність короткого замикання, відкриття його чи закриття. Таку функцію підтримують перетворювачі окремої серії. Недоліком вже влаштованої опції є те, що не можливо визначити чи спрогнозувати несправність в робочому стані. Виробники інших фірм [8,9] передбачають діагностування для своїх серій перетворювачів частоти лише індикацією на справний чи несправний стан, та перевантаження по струму. Метод діагностування силових модулів частотного електропривода, що розглядається в роботі [10], базується на оцінюванні відповідності струму силового кола до зусилля в електромеханічній системі під час гальмування, однак взято до уваги варіант, коли розсіювання енергії гальмування здійснюється на самих модулях та електродвигуні, що доцільно лише для приводів з малими значеннями потужності, часу гальмування та невеликим моментом інерції. Відомий спосіб визначення роботоздатності силового транзисторного модуля, в тому числі і кола гальмування, що враховує значення абсолютної температури кристалу транзистора та перепаду температури на його радіаторі [11]. Даний спосіб не дозволяє оцінити поточний стан всього гальмівного кола, а також є малоефективним при визначенні роботоздатності модуля на коротких циклах гальмування.

Мета роботи

Метою роботи є підвищення надійності роботи частотно-керованого асинхронного електропривода шляхом створення мікропроцесорного пристрою діагностування гальмівних кіл частотно-керованих асинхронних електроприводів на основі моделі обробки сигналів із застосування логіко-часових функцій.

Матеріали досліджень

Враховуючи те, що архітектура мікропроцесорної системи традиційна [12-16], основну увагу треба зосередити на розробці алгоритмічного та програмного забезпечення.

В роботі [17] запропонована математична модель системи діагностування гальмівних кіл перетворювачів частотно-керованих асинхронних електроприводів із застосуванням логіко-часових функцій (ЛЧФ) та описано принцип, за яким формується таблиця зразкових станів гальмівного кола частотно-керованого асинхронного електропривода (таблиця 1).

Таблиця 1

Стани гальмівних кіл перетворювачів частотно-керованих асинхронних електроприводів

Стани	Діагностичні ознаки гальмівного кола				
	ΔU_C	U_{vs0}	I_g	T°_r	T°_{vs0}
	a_1	a_2	a_3	a_4	a_5
Q_0	1	1	1	1	1
Q_1	1	0	1	1	0
Q_2	0	1	0	1	1
Q_3	0	0	1	1	0
Q_4	0	0	0	1	1

У таблиці 1:

- Q_0 – справний стан;
- Q_1 – справний стан, з перегрівом силового модуля;
- Q_2 – несправний гальмівний резистор;
- Q_3 – критичний стан;
- Q_4 – несправний стан.

У відповідності до таблиці 1 формуються зразкові ЛЧФ, і в результаті почергового додавання за модулем два, двох ЛЧФ зі сформованих та вимірних сигналів, що являються діагностичними ознаками поточного стану гальмівного кола, отримуємо результуючі ЛЧФ. З яких за діагностичний висновок приймається ЛЧФ, що має найменший відрізок існування.

Для реалізації такої системи діагностування схема вимірювального тракту необхідних параметрів гальмівного кола, матиме вигляд, наведений на рис. 1.

Структурна схема блока діагностування гальмівного кола перетворювача частоти зображена на рис. 2.

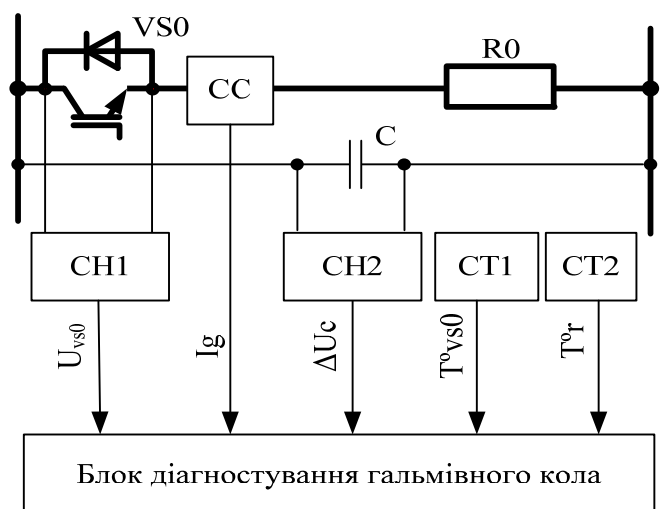


Рис. 1. Схема вимірювального тракту системи діагностування гальмівного кола: CC – сенсор струму гальмівного кола; CH1, CH2 – сенсори напруги; CT1, CT2 – сенсори температури

На схемі: C1-C5 – сенсори параметрів діагностичних ознак; MCU – мікроконтролер; ПРС – перетворювач рівня сигналів; БІ – блок індикації, БПГ – блок початку гальмування.

Сенсори C1-C5 підключені до входів внутрішнього комутатора, вихід якого підключений до входу внутрішнього АЦП. Сенсори призначені для безпосереднього вимірювання параметрів діагностичних ознак стану гальмівного кола частотно-керованого асинхронного електропривода. Блок початку гальмування формує сигнал про початок гальмування електропривода, який подається на вхід зовнішнього переривання. Блок ПРС призначений для перетворення рівня сигналів із внутрішнього передавача UART у будь-який інший протокол послідовних інтерфейсів, з метою з'єднання пристрою діагностування із системами вищого рівня обробки інформації та інтеграції у системи автоматизації. БІ призначений для індикації результату діагностування безпосередньо біля пристрою діагностування.

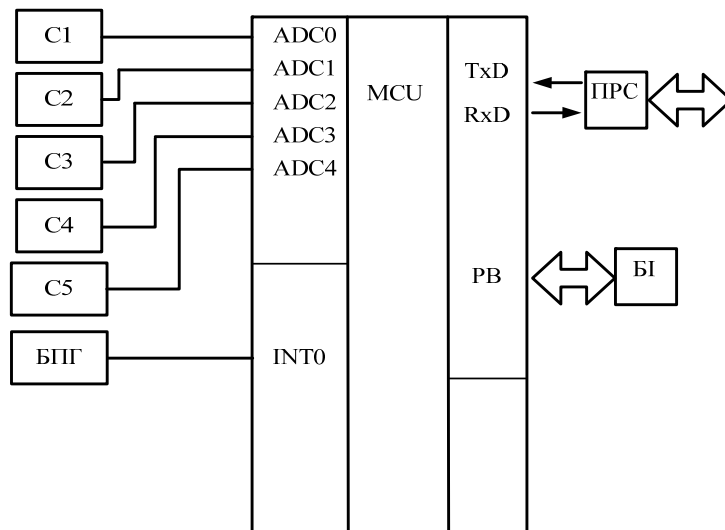


Рис. 2 – Структурна схема блока діагностування гальмівного кола перетворювача частоти

Із сигналів, отриманих при вимірюваннях, формуємо поточний стан гальмівного кола, відповідно наведеній у роботі [17] таблиці станів гальмівного кола. В результаті ми отримуємо сигнал логічної одиниці "1", якщо вимірне значення знаходиться в діапазоні значень при справній роботі, або сигнал логічного нуля "0", коли виходимо за межі цього діапазону значень.

Із сигналів, отриманих при вимірюваннях, формуємо поточний стан гальмівного кола, відповідно наведеній у роботі [17] таблиці станів гальмівного кола. В результаті ми отримуємо сигнал логічної одиниці "1", якщо вимірне значення знаходиться в діапазоні значень при справній роботі, або сигнал логічного нуля "0", коли виходимо за межі цього діапазону значень.

Блок діагностування гальмівних кіл перетворювача частоти побудований на основі мікроконтролера, наприклад, фірми ATMEL, модель Atmega16.[18]

Працює блок діагностування гальмівного кола так. Мікроконтролер підключає до входу АЦП відповідний канал, вимірює значення певного параметра. Після вимірювання відбувається перевірка вимірюваного параметра чи попадає він в діапазон допустимих значень. Аналогічним чином відбувається вимірювання і обробка параметрів з усіх інших сенсорів. В результаті проведених вимірювань формується логіко-часова функція поточного стану гальмівного кола частотно-керованого асинхронного електропривода. Програмним шляхом проводиться почергове додавання за модулем два зразкових логіко-часових функцій, які зберігаються у постійній пам'яті мікроконтролера, із логіко-часовою функцією поточного стану гальмівного кола. Із отриманих ЛЧФ вибирається та, яка має найменший період існування. Це свідчить про те, що гальмівне коло знаходиться або в робочому стані, або в станах які характеризують наближення до визначених режимів несправностей.

Отриманий результат відправляється по послідовному інтерфейсу в систему автоматизації вищого рівня та виводиться на пристрій індикації.

Алгоритм роботи мікропроцесорного пристрою діагностування гальмівних кіл частотно-керованих асинхронних електроприводів представлено на рис. 3.

Спочатку відбувається ініціалізація мікроконтролера, налаштування регістрів, портів введення-виведення інформації. У випадку якщо мікроконтролер отримав сигнал із блока початку гальмування, у блоках 4-14 відбувається зчитування сигналів із сенсорів та формування логіко-часової функції поточного стану гальмівного кола. Далі у блоках 15-25 проводиться додавання за модулем два логіко-часової функції поточного стану гальмівного кола зі зразковими, які зберігаються у постійній пам'яті мікроконтролера. У блоках 26-32 здійснюється вибір ЛЧФ з найменшим періодом існування. У блоках 33-39 здійснюється визначення належності отриманої ЛЧФ до відповідного зразкового стану гальмівного кола. Отриманий результат передається на пристрій індикації та UART передавач у блоці 40.

Висновки

Запропоновано мікропроцесорний пристрій для реалізації системи діагностування гальмівних кіл частотно-керованих асинхронних електроприводів. Здійснено синтез апаратного та програмного забезпечення, необхідного для побудови системи діагностування. Запропонований алгоритм легко реалізується на мікропроцесорах будь-яких виробників, а мікропроцесорний пристрій діагностування гальмівних кіл частотно-керованих асинхронних електроприводів, легко інтегрується у загальну систему діагностування перетворювача частоти.

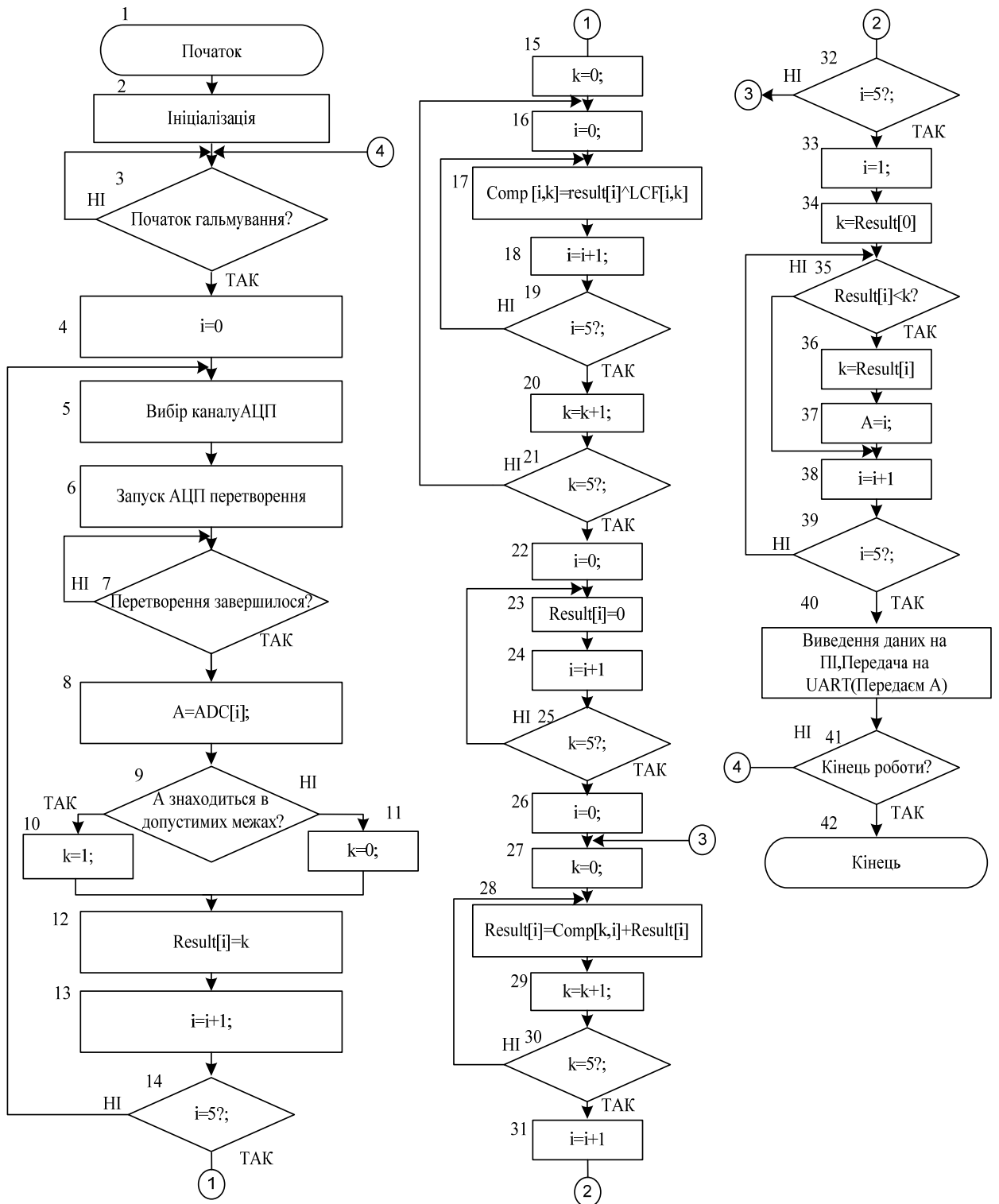


Рис. 3. Алгоритм роботи мікропроцесорного пристрою діагностування гальмівних кіл частотно-керованих асинхронних електроприводів

Література

1. Колпаков А.И. Перспективы развития электропривода /Силовая электроника №1 2004, С 46-48.
2. Тетяев Е.Частотно-регулируемый электропривод подъемно-транспортных механизмов / Тетяев Е., Волегов А., Таран А.– Силовая Электроника. №4(2007), С. 41-42
3. Хворост М.В. Тяговый асинхронный электропривод для мiського електротранспорту/ Хворост М.В., Шпіка М.І., Бесараб А.І. – Энергосбережение №3(97)2012, С. 7-10.
4. Хакимьянов М.И. Анализ использования частотно-регулируемого электропривода в нефтегазовой промышленности по результатам патентного поиска/ Хакимьянов М.И., Гузев Б.В., – Нефтегазовое дело, №3, 2011, С 30-41
5. Пат. РФ, МПК G01R 31/34, Способ диагностирования поврежденных частотноре-гулируемого

- асинхронного двигателя/ Рожков В.И., Попов Е.А., Верещагин Г.А., –№2373548, бюл.№32, 20.11.2009
6. Пат.РФ,МПК G01R31/34, Устройство диагностирования технического состояния электромеханических систем / Шпрекхер Дмитрий Маркович, Степанов Владимир Михайлович, Бабокин Геннадий Иванович, –№2014114354/28, Бюл.№23,20.08.2014
 7. Altivar 71. Преобразователи частоты для асинхронных двигателей. Руководство по программированию./Schneider Electric, Telemecanique. — 12 / 2005. — 262 с.
 8. FR-D700 Преобразователи частоты Руководство по программированию/Mitsubishi Electric 08.12.2008–280 с.
 9. MICROMASTER 440 Преобразователи частоты Руководство по программированию 12/2011 –140 с.
 10. Pat. EP 1752351 A1 EU, B 60 T 13/74 Electric brake and electric brake control apparatus / Hitachi ltd (Japan). – № 20070035178; application 09.08.2006; publ. 14.02.2007.
 11. Колпаков А. И. Методы оценки надежности силовых модулей IGBT SEMIKRON в предельных режимах / А. И. Колпаков –Силовая электроника – №1(2004).-с.40-45.
 12. Агунов М.В. Микропроцессоры в вопросах ответа// Учебное пособие. Тольятти, ТоПИ, 2000,82с
 13. Белов А.В. Создаем устройства на микроконтроллерах// Наука и техника, 2007, 304с.
 14. Бойко В.И. Схемотехника электронных систем. Микропроцессоры и микроконтроллеры./ Бойко В.И., Гуржий А.Н., Жуйков В.Я., Зори А.А., Спивак В.М., Терещенко Т.А., Петергеря Ю.С.,– БВХ Петербург, 2004,–464с.
 15. Васильев А.Е., Микроконтроллеры. Разработка встраиваемых приложений/ БВХ Петербург,2008, –304с.
 16. Антошина И.В. Микропроцессоры и микропроцессорные системы/ Антошина И.В., Котов Ю.Т. Микропроцессоры Москва 2005, 432с
 17. Грабко В. В. Застосування логіко-часових функцій у задачі діагностування гальмівних кіл перетворювачів частотно-керованих асинхронних електроприводів / В. В. Грабко, С. М. Левицький, А. А. Бартецький– Електромеханічні і енергозберігаючі системи. – №1(2016). – С.25 – 31.
 18. Atmega16 Technical Reference Manual – [Електронний ресурс]. Режим доступу: <http://www.atmel.com/Images/doc2466.pdf>

References

1. Kolpakov A. I. Perspektivy Razvitiia Elektroprivoda/ Silovaya Elektronika №1 2004, p 46-48. [in Russian]
2. Tetiaev E., Volegov A., Taran A., Chastotno-reguliruemiy elektroprivod podieemno-transportnykh mekhanizmov. Elektronika. №4(2007), p. 41-42 . [in Russian]
3. Khvorost M. V., Shpika M.I, Besarab A.I., Asynkhronnyy elektroprivod dlya miskogo elektrotransportu/ Energoberezhenie №3(97)2012, p. 7-10.
4. Khakimianov M. I., Guzeev B. V., analiz ispolzovaniia chastotno-reguliruemogo elektroprivoda v neftegazovoi promyshlennosti po rezul'tatam patentnogo poiska/ Neftegazovoe Delo, №3, 2011, p 30-41. [in Russian]
5. Pat RF MPK G01R 31 34 sposob diagnostirovaniia povrezhdenii chastotnore-guliruemogo asinkhronnogo dvigatel'ia/ Rozhkov V. I., Popov E. A., Vereshchagin G. A., 2373548 Biul 32 20 11 2009 [in Russian]
6. Pat RF MPK G01R31 34 Ustroistvo diagnostirovaniia tekhnicheskogo sostoianiia elektromekhanicheskikh sistem/ Shprekher D. M., Stepanov V. M., Babokin G. I.,2014114354 28 Biul 23 20 08 2014. [in Russian]
7. Altivar 71 Preobrazovateli chastoty dlia asinkhronnykh dvigatelei rukovodstvo po programmirovaniiu/ Schneider Electric Telemecanique — 12 / 2005. — 262 s. [in Russian]
8. FR-D700 Preobrazovateli chastoty rukovodstvo po programmirovaniiu /Mitsubishi Electric 08.12.2008–280 s. [in Russian]
9. MICROMASTER Preobrazovateli chastoty rukovodstvo po programmirovaniiu 12/2011 –140 c. [in Russian]
10. Pat. EP 1752351 A1 EU, B 60 T 13/74 Electric brake and electric brake control apparatus / Hitachi ltd (Japan). – № 20070035178; application 09.08.2006; publ. 14.02.2007.
11. Kolpakov A. I., Metody otsenki nadezhnosti silovykh modulei igbt semikron v predelnykh rezhimakh Silovaya Elektronika – №1(2004).-p.40-45. [in Russian]
12. Agunov M. V., Mikroprotsessory v voprosakh otvetakh uchebnoe posobie/ Toliatti– ToPI 2000 –82p. [in Russian]
13. Belov A. V., Sozdaem ustroistva na mikrokontrollerakh/ Nauka I Tekhnika 2007– 304s [in Russian]
14. Boiko V. I., Gurzhii A. N., Zhuikov V. Ia., Zori A. A., Spivak V. M., Tereshchenko T. A., Petergeria Iu. S., Skhemotekhnika elektronnykh sistem. Mikroprotsessory i mikrokontrollery / Peterburg 2004– 464p. [in Russian]
15. Vasilev A. E., Mikrokontrollery.Razrabotka vstraivaemykh prilozhenii/ BVKH Peterburg 2008 –P304. [in Russian]
16. Antoshina I. V., Kotov Iu. T., Mikroprotsessory i mikroprotsessornye sistemy/ Mikroprotsessory Moskva 2005 –432p. [in Russian]
17. V. V. Hrabko, S. M. Levytskyi, A. A. Bartetskyi Zastosuvannia lohiko-chasovykh funkt sii u zadachi diahnostuvannia halmivnykh kil peretvoriuvachiv chastotno-kerovanykh asynkhronnykh elektroprivodiv / Elektromekhanichni i enerhozberihaiuchi systemy. – №1(2016). – С.25 – 31. [in Ukrainian]
18. Atmega16 Technical Reference Manual – [Elektroni resurs]. Rezhym dostupu: <http://www.atmel.com/Images/doc2466.pdf>

Рецензія/Peer review : 24.5.2016 р.

Надрукована/Printed : 5.7.2016 р.

Стаття рецензована редакційною колегією