



СОЮЗ СОВЕТСКИХ
СОЦИАЛИСТИЧЕСКИХ
РЕСПУБЛИК

(19) **SU** (11) **1282084** **A1**

(51) 4 G 05 B 19/18

ГОСУДАРСТВЕННЫЙ КОМИТЕТ СССР
ПО ДЕЛАМ ИЗОБРЕТЕНИЙ И ОТКРЫТИЙ

ОПИСАНИЕ ИЗОБРЕТЕНИЯ К АВТОРСКОМУ СВИДЕТЕЛЬСТВУ

- (21) 3925596/24-24
(22) 09.07.85
(46) 07.01.87. Бюл. № 1
(71) Винницкий политехнический институт
(72) А. М. Петух, Д. Т. Ободник и А. Н. Романюк
(53) 621.503.55(088.8)
(56) Авторское свидетельство СССР
№ 542972, кл. G 05 B 19/18, 1975.
Безродный М. С. Основы построения устройств оперативного вывода информации. — М.: Энергия, 1973, с. 24.
Авторское свидетельство СССР
№ 991375, кл. G 05 B 19/18, 1981.

(54) **ЛИНЕЙНЫЙ ИНТЕРПОЛЯТОР**
(57) Изобретение относится к вычислительной технике и автоматике и может быть применено в устройствах вывода графической информации, а также в системах числового программного управления. Цель изобретения — повышение быстродействия воспроизведения вертикальных, горизонтальных прямых, а также прямых с углом наклона 45° . Линейный интерполятор содержит два счетчика приращений, три блока совпадения, счетчик импульсов, генератор импульсов, триггер, блок определения знака оценочной функции, счетчик оценочной функции, реверсивный счетчик, дешифратор, одновибратор, элемент ИЛИ-НЕ, десять элементов И и восемь элементов ИЛИ. При равенстве нулю

одного из приращений Δx или Δy , записанных соответственно в счетчики приращений, или при условии $\Delta x = \Delta y$ на одном из выходов блоков совпадения появится уровень логической единицы, приводящий к запрещению прохождения импульсов от генератора на функциональный узел обработки отрезков прямых по методу оценочной функции. При этом разрешается прохождение импульсов от генератора на выход одного (при обработке горизонтальных и вертикальных прямых) или одновременно двух (при обработке прямых с углом наклона 45°) элементов И. Указанные импульсы поступают на вычитающие входы счетчиков приращений, содержащих ненулевую координату до момента обнуления счетчиков. При этом возникает сигнал логической единицы, приводящий к установке первого триггера в нулевое состояние, запрещающее работу генератора импульсов. Обработка горизонтальной, вертикальной или с углом наклона 45° прямой закончена. Распределение отрезка прямой с углами наклона отличными от $0,45^\circ$, 90° производится путем вычисления оценочной функции. При воспроизведении вертикальных, горизонтальных, прямых или прямых с углом наклона 45° время воспроизведения отрезка определяется из соотношения $T = t\Delta$, где t — период следования импульсов от генератора; Δ — значение приращения ненулевой координаты. 1 ил.

(19) **SU** (11) **1282084** **A1**

Изобретение относится к вычислительной технике и автоматике и может быть использовано в устройствах вывода графической информации, а также в системах числового программного управления.

Цель изобретения — повышение быстродействия воспроизведения вертикальных, горизонтальных прямых, а также прямых с углом наклона 45° .

В устройствах вывода графической информации, а также в системах числового программного управления наибольший удельный вес составляет воспроизведение вертикальных и горизонтальных прямых, а также прямых, угол наклона которых составляет 45° , причем среднее распределение их по отношению к возможному диапазону воспроизведения характеризуется следующими величинами: горизонтальные прямые — 45%, вертикальные прямые — 40%. Поэтому повышение быстродействия реализации указанных прямых позволит значительно повысить эффективность цифрового линейного интерполятора при сохранении высокой точности. В известных интерполяторах обеспечено воспроизведение отрезков всех прямых по одному и тому же алгоритму функционирования. В предлагаемом линейном интерполяторе, в отличие от существующих, обеспечено независимое (без вычисления оценочной функции или сложных алгоритмических преобразований) воспроизведение наиболее встречающихся прямых (вертикальные, горизонтальные и с углом наклона 45°) на основе двоичного счетчика путем выдачи на регистрирующие органы числа импульсов, равного ненулевому приращению, по ненулевой координате (при реализации вертикальных или горизонтальных прямых) или одновременно по обеим координатам (при реализации прямых с углом наклона 45°). При этом достигают высокого быстродействия реализации указанных прямых, определяемого временем выполнения микрооперации счета. Отрезки прямых, имеющих угол наклона, не совпадающий с 0 , 45 и 90° или их кратным, и встречающиеся с малой вероятностью, воспроизводятся на основе вычисления оценочной функции.

На чертеже представлена блок-схема предлагаемого линейного интерполятора.

Линейный интерполятор содержит первый 1 и второй 2 счетчики приращений, первый 3 и второй 4 блоки совпадения, счетчик 5 импульсов, генератор 6 импульсов, первый 7, третий 8, четвертый 9, второй 10 и пятый 11 триггеры, блок 12 определения знака оценочной функции, счетчик 13 оценочной функции, реверсивный счетчик 14, дешифратор 15, одновибратор 16, четвертый 17, третий 18, первый 19, второй 20, пятый 21 и шестой 22 элементы И, третий 23, первый 24 и второй 25 элементы ИЛИ, третий блок 26 совпадения, десятый элемент И 27, элемент ИЛИ-НЕ 28,

девятый элемент И 29, пятый 30, шестой 31 и восьмой 32 элементы ИЛИ, седьмой 33 и восьмой 34 элементы И, четвертый 35 и седьмой 36 элементы ИЛИ.

Интерполятор работает следующим образом.

По сигналу «Пуск» триггер 7 устанавливается в единичное состояние, разрешая поступление импульсов на выход генератора 6. В счетчики 1 и 2 координатных приращений записываются соответственно значения ΔX и ΔY . Поскольку к началу интерполяции счетчик 5 находится в нулевом состоянии, то при равенстве нулю приращения ΔX на выходе блока 3 совпадения появляется уровень логической единицы, определяющий отработку отрезка вертикальной прямой. При равенстве нулю приращения ΔY сигнал логической единицы формируется на выходе блока 4 совпадения, определяя отработку горизонтальной прямой.

Равенство приращений координат ΔX и ΔY приводит к появлению сигнала логической единицы на выходе третьего блока 26 совпадения.

Если после записи координат ΔX и ΔY в счетчики 1 и 2 приращений на одном из выходов блоков 3, 4 и 26 совпадения появляется уровень логической единицы, то на выходе элемента ИЛИ-НЕ 28 устанавливается уровень логического нуля, определяющий процесс воспроизведения горизонтальной, вертикальной и прямой с наклоном 45° . Указанный сигнал блокирует проходные импульсов, поступивших на первый вход элемента И 27 от генератора 6 импульсов, на выход элемента. При этом в случае воспроизведения вертикальной и горизонтальной прямых будет обеспечено прохождение импульсов от генератора 6 соответственно на выход седьмого 33 и восьмого 34 элементов И, поскольку на выходе элемента 30 или 31 устанавливается уровень логической единицы.

При воспроизведении горизонтальной или вертикальной прямых с приходом каждого импульса от генератора 6 импульсов значение счетчика 1 или 2, содержащего ненулевую координату, уменьшается на единицу. При отработке горизонтальной прямой импульсы, уменьшающие содержимое счетчика 1 приращений, поступают также на выход элемента ИЛИ 35. Выход последнего является выходом X интерполятора. При отработке вертикальной прямой управляющие импульсы поступают на выход элемента ИЛИ 36, уменьшая одновременно содержимое счетчика 2 приращений. При поступлении числа импульсов, равного значению приращения, на вычитающий вход счетчика 1 или 2 приращений, содержащего ненулевую координату приращения вертикальной или горизонтальной прямой, счетчик обнуляется, что приводит к появлению на входах эле-

мента И 29 сигналов единичных уровней. Причем сигнал единичного уровня, соответствующего нулевому приращению, поступает на вход элемента 29 И по сигналу «Пуск», а сигнал единичного уровня, соответствующего концу обработки отрезка вертикальной или горизонтальной прямых, поступает на вход элемента И 29 после обнуления счетчика, содержащего ненулевую координату. Единичный уровень сигнала на выходе элемента И 34 приводит к появлению сигнала единичного уровня на выходе элемента ИЛИ 32, устанавливающего триггер 7 в нулевое состояние. Нулевой уровень сигнала на выходе триггера 7 запрещает поступление импульсов на выход генератора 6. Процесс интерполяции горизонтальной или вертикальной прямых окончен.

При равенстве координат ΔX и ΔY (отрезок прямой с наклоном 45°) единичный уровень сигнала на выходе третьего блока 26 совпадения приводит к появлению нулевого уровня на выходе элемента ИЛИ-НЕ 28 и на выходах элементов ИЛИ 30 и 31. Первый из сигналов блокирует прохождение импульсов с выхода генератора 6 на выход элемента И 27. Единичные уровни на выходах элементов ИЛИ 30 и 31 разрешают прохождение импульсов на выход элементов И 33 и 34. С приходом каждого импульса от генератора 6 значение счетчиков 1 и 2 приращений уменьшаются на единицу, а на выходах элементов 35 и 36 появляются управляющие импульсы, соответствующие обработке единичного диагонального шага. При обнулении счетчиков 1 и 2 приращений после поступления числа импульсов, равного значениям приращений, на выходах первой и второй схем сравнения появляются уровни логической единицы, приводящие к выработке на выходе элемента И 32 сигнала установки триггера 7 в нулевое состояние. Процесс обработки отрезка прямой с углом наклона 45° завершен.

При обработке отрезков прямых с углами наклона, отличающихся от $0,45$ и 90° или им кратным, на выходах блоков совпадения 3, 4 и 26 устанавливается уровень логического нуля, запрещая прохождение импульсов с выхода генератора на выходы элементов И 33 и 34. При этом на втором входе элемента И 27 устанавливается уровень логической единицы, разрешая прохождение импульсов от генератора 6 на выход элемента И 27. Воспроизведение отрезка прямой производится путем вычисления оценочной функции в счетчике 13.

Таким образом, обеспечено воспроизведение часто встречающихся отрезков прямых (горизонтальных, вертикальных с углом наклона 45°) с высоким быстродействием, определяемым временем выполнения микрооперации счета двоичного счетчика. Отрезки прямых с углами наклона,

отличными от $0,45$ и 90° , реализуются путем вычисления оценочной функции. При воспроизведении вертикальных, горизонтальных прямых или прямых с углом наклона 45° время воспроизведения отрезка определяется из соотношения

$$T = t \cdot \Delta,$$

где t — период следования импульсов от генератора 6;

Δ — значение приращения ненулевой координаты.

При обработке всех отрезков прямых в известном устройстве интерполяционный такт равен циклу работы счетчика.

За один цикл преобразования приращений во временные интервалы вычисляется одно значение одиночной функции и выполняется один интерполяционный шаг.

Вычисление оценочной функции выполняется по правилам:

$$\begin{aligned} OF_{i+1} &= OF_i - M \text{ при } OF_i \geq 0, \\ OF_{i+1} &= OF_i + (B - M) \text{ при } OF_i < 0. \end{aligned}$$

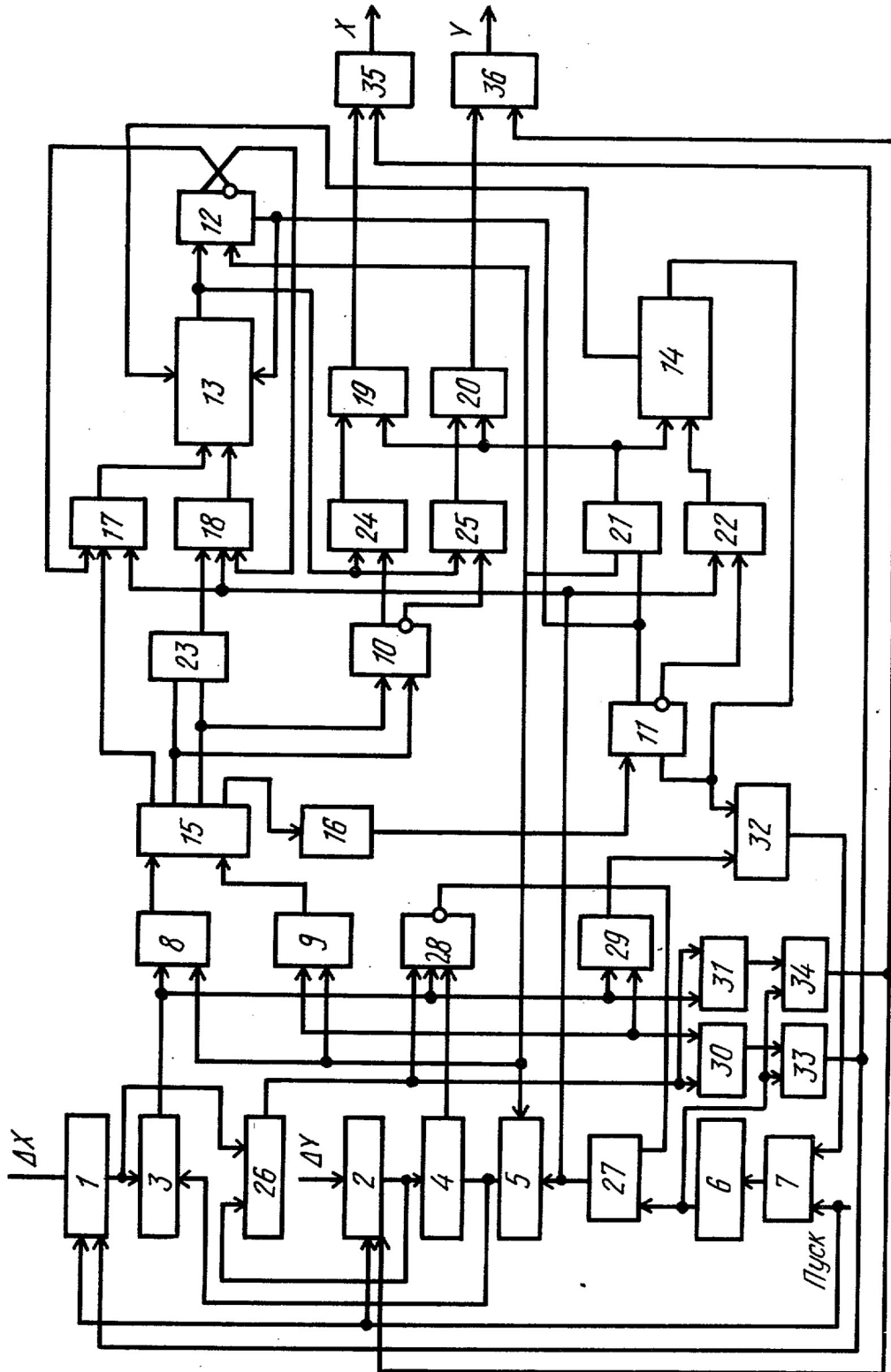
При отрицательном значении оценочной функции выполняется диагональный интерполяционный шаг, а при положительном — шаг по координате с большим приращением.

Формула изобретения

Линейный интерполятор, содержащий первый триггер, выход которого подключен к входу первого генератора импульсов, второй триггер, выход которого соединен соответственно через первый и второй элементы ИЛИ с первыми входами первого и второго элементов И соответственно, третий элемент ИЛИ, входы которого соединены с входами второго триггера, а выход — с первым входом третьего элемента И, последовательно соединенные первый блок совпадения, третий триггер, дешифратор, четвертый элемент И, счетчик оценочной функции и блок определения знака оценочной функции, инверсный выход которого соединен с вторым входом четвертого элемента И, прямой выход — с вторым входом третьего элемента И, подключенного выходом к второму входу счетчика оценочной функции, и также последовательно соединенные счетчик импульсов, второй блок совпадения и четвертый триггер, выход которого соединен с вторым входом дешифратора, первые выходы которого подключены к входам третьего элемента ИЛИ, второй выход — к последовательно соединенным одновибратору, пятому триггеру, пятому элементу И и реверсивному счетчику, выход которого соединен с вторым входом пятого триггера, подключенного инверсным выходом к первому входу шестого элемента И, выход которого соединен с вторым входом реверсивного счетчика, а второй вход — с входом счетчика импульсов и с третьими входами

третьего и четвертого элементов И, выход пятого элемента И также подключен к вторым входам первого и второго элементов И, выход пятого триггера соединен с вторым входом блока определения знака оценочной функции и с третьим входом счетчика оценочной функции, четвертый вход которого подключен к второму выходу реверсивного счетчика, выход — к вторым входам первого и второго элементов ИЛИ, третий вход блока определения знака оценочной функции соединен с вторым входом пятого элемента И, с выходом одновибратора, с вторым входом счетчика импульсов и с вторыми входами третьего и четвертого триггеров, первый вход первого триггера соединен с входом «Пуск» линейного интерполятора, третий выход дешифратора соединен с третьим входом четвертого элемента И, отличающийся тем, что, с целью увеличения быстродействия воспроизведения горизонтальных, вертикальных и с углом наклона 45° прямых, введены первый и второй счетчики приращений, элемент ИЛИ-НЕ, третий блок совпадения, седьмой, восьмой, девятый и десятый элементы И, четвертый, пятый, шестой, седьмой и восьмой элементы ИЛИ, вход «Пуск» линейного интерполятора подключен к установочному входу первого и второго счетчиков приращений, информационные входы которых являются входами интерполятора, вычитающий счетный вход первого счетчика приращений соединен с выходом седьмого элемента И и с первым входом четвертого элемента ИЛИ, выход которого подключен к первому выходу линейного интерполятора, а второй вход — к выходу первого элемента И, первый вход седьмого элемента И соединен с первым входом восьмого элемен-

та И и с выходом генератора импульсов, второй вход — с выходом пятого элемента ИЛИ, первый вход которого подключен к первому входу шестого элемента ИЛИ, к выходу третьего блока совпадения и к первому входу элемента ИЛИ-НЕ, второй вход которого соединен с вторым входом пятого элемента ИЛИ, к выходу второго блока совпадения и к первому входу девятого элемента И, второй вход которого соединен с выходом первого блока совпадения, с третьим входом элемента ИЛИ-НЕ и с вторым входом шестого элемента ИЛИ, соединенного с выходом с вторым входом восьмого элемента И, выход которого подключен к вычитающему счетному входу второго счетчика приращений и к первому входу седьмого элемента ИЛИ, выход которого соединен с вторым выходом линейного интерполятора, а второй вход — с выходом второго элемента И, выход элемента ИЛИ-НЕ подключен к первому входу десятого элемента И, соединенного вторым входом с выходом генератора импульсов, а выходом — с входом счетчика импульсов, выход которого соединен с первым входом первого блока совпадения, второй вход которого подключен к выходу первого счетчика приращений и к первому входу третьего блока совпадения, соединенного вторым входом с выходом второго счетчика приращения и с вторым входом второго блока совпадения, второй вход первого триггера через восьмой элемент ИЛИ соединен с выходом девятого элемента И и с вторым входом пятого триггера, информационные входы первого и второго счетчиков приращений соединены соответственно с первым и вторым информационными входами линейного интерполятора.



Редактор И. Дербак
Заказ 7178/45

Составитель И. Швец
Техред И. Верес
Тираж 862

Корректор М. Шароши
Подписное

ВНИИПИ Государственного комитета СССР по делам изобретений и открытий
113035, Москва, Ж-35, Раушская наб., д. 4/5
Производственно-полиграфическое предприятие, г. Ужгород, ул. Проектная, 4