



УКРАЇНА

(19) UA (11) 15898 (13) U
(51) МПК
G07C 3/10 (2006.01)

МІНІСТЕРСТВО ОСВІТИ
І НАУКИ УКРАЇНИ

ДЕРЖАВНИЙ ДЕПАРТАМЕНТ
ІНТЕЛЕКТУАЛЬНОЇ
ВЛАСНОСТІ

ОПИС

ДО ДЕКЛАРАЦІЙНОГО ПАТЕНТУ НА КОРИСНУ МОДЕЛЬ

видається під
відповідальність
власника
патенту

(54) ПРИСТРІЙ ДЛЯ КОНТРОЛЮ РЕСУРСУ ГРУПИ КОМУТАЦІЙНИХ АПАРАТІВ

1

2

(21) u200601118

(22) 06.02.2006

(24) 17.07.2006

(46) 17.07.2006, Бюл. № 7, 2006 р.

(72) Грабко Володимир Віталійович, Грабко Валентин Володимирович

(73) ВІННИЦЬКИЙ НАЦІОНАЛЬНИЙ ТЕХНІЧНИЙ УНІВЕРСИТЕТ

(57) Пристрій для контролю ресурсу групи комутаційних апаратів, що містить перший, другий і третій датчики струму, виходи яких з'єднані відповідно з входами першого, другого і третього компараторів і підключені до аналогових входів першого, другого і третього електронних ключів, виходи яких з'єднані між собою, входи четвертого і п'ятого компараторів підключені один до одного, другий вхід першого лічильника імпульсів з'єднаний з виходом першого елемента АБО, перший вхід якого підключений до виходу блока установки нуля, а другий вхід з'єднаний з виходом формувача імпульсів, вхід якого підключений до другого входу першого елемента І, перший вхід якого з'єднаний з виходом першого генератора імпульсів, а вихід підключений до першого входу першого лічильника імпульсів і до перших входів третього, четвертого і п'ятого елементів І, виходи першого, другого і третього компараторів з'єднані відповідно з першими входами сьомого, восьмого і дев'ятого елементів І, виходи яких підключені відповідно до керуючих входів першого, другого і третього електронних ключів, виходи першого, другого і третього датчиків комутації з'єднані відповідно з входами першого, другого і третього електронних ключів, виходи сьомого, восьмого і дев'ятого елементів І підключені відповідно до виходів третього, четвертого і п'ятого елементів І, другі входи яких з'єднані відповідно з виходами першого, другого і третього електронних ключів, перший вхід другого елемента І підключений до виходу другого елемента АБО, вихід другого елемента І з'єднаний з входом формувача імпульсів, другі входи сьомого, восьмого і дев'ятого елементів І підключені відповідно до першого, другого і третього виходів лічильника з дешифратором, а також з'єднані з першим, другим

і третім входами регістра, четвертий, п'ятий і шостий входи якого підключені відповідно до першого, другого і третього входів другого елемента АБО, вихід якого через елемент НІ з'єднаний з другим входом шостого елемента І, перший вхід якого підключений до виходу другого генератора імпульсів, а вихід з'єднаний з першим входом лічильника з дешифратором, другий вхід якого підключений до виходу другого елемента АБО, виходи четвертого і п'ятого компараторів з'єднані відповідно з першим і другим входами функціонального перетворювача, вихідна цифрова шина якого підключена до вхідної цифрової шини регістра, вихідна цифрова шина якого з'єднана з першою вхідною цифровою шиною цифрового компаратора, друга вхідна цифрова шина якого підключена до вихідної цифрової шини першого лічильника імпульсів, а вихід з'єднаний з другим входом другого елемента І, виходи першого, другого і третього електронних ключів підключені відповідно до першого, другого і третього входів другого елемента АБО, який **відрізняється** тим, що в нього введені шостий, сьомий і восьмий компаратори, перший і другий елементи ВИКЛЮЧНЕ АБО, перший і другий масштабуючі підсилювачі, четвертий, п'ятий і шостий електронні ключі, причому вихід першого електронного ключа з'єднаний із входами шостого, сьомого, восьмого компараторів, першого і другого масштабуючих підсилювачів, а також з аналоговим входом четвертого електронного ключа, виходи першого і другого масштабуючих підсилювачів підключені до аналогових входів п'ятого і шостого електронних ключів відповідно, виходи сьомого і восьмого компараторів з'єднані відповідно з другими входами першого і другого елементів ВИКЛЮЧНЕ АБО, перші входи яких відповідно підключені до виходів шостого і сьомого компараторів, а виходи з'єднані з керуючими входами четвертого і п'ятого електронних ключів відповідно, вихід восьмого компаратора підключений до керуючого входу шостого електронного ключа, вихід якого, а також виходи четвертого і п'ятого електронних ключів з'єднані з входом четвертого компаратора.

(19) UA (11) 15898 (13) U

Корисна модель відноситься до області електротехніки і може бути використана для вимірювання комутаційного ресурсу повітряних високовольтних вимикачів.

Відомий пристрій для контролю ресурсу групи комутаційних апаратів [Патент №22225А (Україна), М. кл. G07C3/10, бюл. №3, 1998], що містить перший, другий і третій датчики струму, виходи яких з'єднані відповідно з входами першого, другого і третього компараторів і з аналоговими входами першого, другого і третього електронних ключів, керуючі входи яких підключені відповідно до першого, другого і третього входів першого елемента АБО, виходи першого, другого і третього електронних ключів з'єднані між собою і підключені до входів четвертого і п'ятого компараторів, виходи яких у свою чергу з'єднані відповідно з першими входами другого і третього тригерів, другі входи яких, а також другий вхід першого тригера і другий вхід першого лічильника імпульсів підключені до виходу другого елемента АБО перший вхід якого з'єднаний з виходом блока установки нуля, другий вхід підключений до виходу формувача імпульсів, а третій вхід з'єднаний з виходом елемента затримки сигналу, вхід якого і другий вхід першого елемента І підключені до виходу третього елемента АБО, перший, другий і третій входи якого з'єднані відповідно з виходами другого, третього і четвертого елементів І, виходи другого і третього тригерів підключені відповідно до другого і третього входів шифратора, перший, другий і третій входи якого з'єднані з першими входами другого, третього і четвертого елементів І, виходи другого і третього тригерів підключені відповідно до другого і третього входів шифратора, перший, другий і третій входи якого з'єднані з першими входами дванадцятого, тринадцятого і чотирнадцятого елементів І, виходи яких відповідно підключені до керуючих входів першого, другого і третього електронних ключів, а другі входи з'єднані відповідно з першим, другим і третім входами дешифратора, перший і другий входи якого підключені відповідно до першого і другого виходів п'ятого лічильника імпульсів, перший вхід якого з'єднаний з виходом п'ятнадцятого елемента І, а другий вхід підключений до виходу другого елемента АБО, вихід першого елемента АБО з'єднаний з першим входом першого тригера, вихід якого підключений до першого входу шифратора і до входу четвертого елемента ІІ, вихід якого з'єднаний з першим входом п'ятнадцятого елемента І та з першим входом шістнадцятого елемента І, вихід якого підключений до третього входу дешифратора, а другий вхід та вхід диференціюючого елемента з'єднані з виходом шостого елемента АБО, перший, другий і третій входи якого підключені до виходів першого, другого і третього датчиків комутації через перший, другий і третій одно-

братори відповідно, вихід генератора імпульсів з'єднаний з другим входом п'ятнадцятого елемента І, перший, другий і третій виходи дешифратора підключені відповідно до перших входів шостого, сьомого і восьмого елементів І, другі входи яких з'єднані відповідно з виходами першого, другого і третього однобраторів, а виходи підключені до першого, другого і третього входів сьомого елемента АБО відповідно, вихід якого з'єднаний з першим входом першого елемента І, входи другого, третього і четвертого лічильників імпульсів підключені відповідно до виходів дев'ятого, десятого і одинадцятого елементів І, другі входи яких з'єднані відповідно з виходами третього, другого і першого однобраторів, вихід диференціюючого елемента підключений до першого входу четвертого тригера, вихід якого з'єднаний з першим входом четвертого елемента АБО, другий вхід якого підключений до виходу першого елемента І, а вихід з'єднаний зі входом формувача імпульсів, перший вихід першого лічильника імпульсів підключений до першого входу п'ятого елемента АБО, другий вхід якого з'єднаний з виходом другого елемента АБО, а вихід підключений до другого входу четвертого тригера.

Головним недоліком даного пристрою є невисока точність вимірювання аварійних струмів за рахунок того, що датчик струму, в якості якого використовується трансформатор струму, має нелінійну характеристику із-за насичення магнітопровода при вимірюванні струмів короткого замикання.

За найближчий аналог обрано пристрій для контролю ресурсу групи комутаційних апаратів [Патент №8561 (Україна), М. кл. G07C3/10, бюл. №8, 2005], що містить перший, другий і третій датчики струму, виходи яких з'єднані відповідно з входами першого, другого і третього компараторів і з аналоговими входами першого, другого і третього електронних ключів, виходи яких підключені до входів четвертого і п'ятого компараторів, другий вхід першого лічильника імпульсів з'єднаний з виходом першого елемента АБО, перший вхід якого підключений до виходу блока установки нуля, а другий вхід з'єднаний з виходом формувача імпульсів, вхід якого підключений до другого входу першого елемента І, перший вхід якого з'єднаний з виходом першого генератора імпульсів, а вихід підключений до першого входу першого лічильника імпульсів і до перших входів третього, четвертого і п'ятого елементів І, виходи першого, другого і третього компараторів з'єднані відповідно з першими входами сьомого, восьмого і дев'ятого елементів І, виходи яких підключені відповідно до керуючих входів першого, другого і третього електронних ключів, виходи першого, другого і третього датчиків комутації з'єднані відповідно з входами першого, другого і третього однобраторів, входи другого, третього і четвертого лічильників імпульсів підключені відповідно до виходів третього, четвертого і п'ятого елементів І, другі входи яких з'єднані відповідно з виходами першого, другого і третього однобраторів, перший вхід другого елемента І підключений до виходу другого елемента АБО, вихід другого елемента І з'єднаний з виходом формувача імпульсів, другі входи сьомого,

восьмого і дев'ятого елементів I підключені відповідно до першого, другого і третього виходів лічильника з дешифратором, а також з'єднані з першим, другим і третім входами регістра, четвертий, п'ятий і шостий входи якого підключені відповідно до першого, другого і третього входів другого елемента АБО, вихід якого через елемент НІ з'єднаний з другим входом шостого елемента I, перший вхід якого підключений до виходу другого генератора імпульсів, а вихід з'єднаний з першим входом лічильника з дешифратором, другий вхід якого підключений до виходу другого елемента АБО, виходи четвертого і п'ятого компараторів з'єднані відповідно з першим і другим входами функціонального перетворювача, вихідна цифрова шина якого підключена до вхідної цифрової шини регістра, вихідна цифрова шина якого з'єднана з першою вхідною цифровою шиною цифрового компаратора, друга вхідна цифрова шина якого підключена до вихідної цифрової шини першого лічильника імпульсів, а вихід з'єднаний з другим входом другого елемента I, виходи першого, другого і третього однобраторів підключені відповідно до першого, другого і третього входів другого елемента АБО.

Головним недоліком даного пристрою є низька точність роботи через те, що трансформатор струму, який використовується як датчик струму, має нелінійну характеристику із-за насичення магнітопровода при вимірюванні струмів короткого замикання.

В основу корисної моделі поставлено задачу створення пристрою для контролю ресурсу групи комутаційних апаратів, в якому за рахунок введення нових блоків та зв'язків між ними з'являється можливість знаходити лінійну залежність між вхідним і вихідним сигналами датчика струму при вимірюванні струмів короткого замикання в електричній мережі, що дозволяє підвищити точність роботи пристрою.

Поставлена задача досягається тим, що в пристрій для контролю ресурсу групи комутаційних апаратів, що містить перший, другий і третій датчики струму, виходи яких з'єднані відповідно з входами першого, другого і третього компараторів і підключені до аналогових входів першого, другого і третього електронних ключів, виходи яких з'єднані між собою, входи четвертого і п'ятого компараторів підключені один до одного, другий вхід першого лічильника імпульсів з'єднаний з виходом першого елемента АБО, перший вхід якого підключений до виходу блока установки нуля, а другий вхід з'єднаний з виходом формувача імпульсів, вхід якого підключений до другого входу першого елемента I, перший вхід якого з'єднаний з виходом першого генератора імпульсів, а вихід підключений до першого входу першого лічильника імпульсів і до перших входів третього, четвертого і п'ятого елементів I, виходи першого, другого і третього компараторів з'єднані відповідно з першими входами сьомого, восьмого і дев'ятого елементів I, виходи яких підключені відповідно до керуючих входів першого, другого і третього електронних ключів, виходи першого, другого і третього датчиків комутації з'єднані відповідно з входами першого, другого і третього однобраторів, входи друго-

го, третього і четвертого лічильників імпульсів підключені відповідно до виходів третього, четвертого і п'ятого елементів I, другі входи яких з'єднані відповідно з входами першого, другого і третього однобраторів, перший вхід другого елемента I підключений до виходу другого елемента АБО, вихід другого елемента I з'єднаний з входом формувача імпульсів, другі входи сьомого, восьмого і дев'ятого елементів I підключені відповідно до першого, другого і третього виходів лічильника з дешифратором, а також з'єднані з першим, другим і третім входами регістра, четвертий, п'ятий і шостий входи якого підключені відповідно до першого, другого і третього входів другого елемента АБО, вихід якого через елемент НІ з'єднаний з другим входом шостого елемента I, перший вхід якого підключений до виходу другого генератора імпульсів, а вихід з'єднаний з першим входом лічильника з дешифратором, другий вхід якого підключений до виходу другого елемента АБО, виходи четвертого і п'ятого компараторів з'єднані відповідно з першим і другим входами функціонального перетворювача, вихідна цифрова шина якого підключена до вхідної цифрової шини регістра, вихідна цифрова шина якого з'єднана з першою вхідною цифровою шиною цифрового компаратора, друга вхідна цифрова шина якого підключена до вихідної цифрової шини першого лічильника імпульсів, а вихід з'єднаний з другим входом другого елемента I, виходи першого, другого і третього однобраторів підключені відповідно до першого, другого і третього входів другого елемента АБО, введено шостий, сьомий і восьмий компаратори, перший і другий елементи виключне АБО, перший і другий масштабуючі підсилювачі, четвертий, п'ятий і шостий електронні ключі, причому вихід першого електронного ключа з'єднаний зі входами шостого, сьомого, восьмого компараторів, першого і другого масштабуючих підсилювачів, а також з аналоговим входом четвертого електронного ключа, виходи першого і другого масштабуючих підсилювачів підключені до аналогових входів п'ятого і шостого електронних ключів відповідно, виходи сьомого і восьмого компараторів з'єднані відповідно з другими входами першого і другого елементів виключне АБО, перші входи яких відповідно підключені до виходів шостого і сьомого компараторів, а виходи з'єднані з керуючими входами четвертого і п'ятого електронних ключів відповідно, вихід восьмого компаратора підключений до керуючого входу шостого електронного ключа, вихід якого, а також виходи четвертого і п'ятого електронних ключів з'єднані з входом четвертого компаратора.

Пристрій для контролю ресурсу групи комутаційних апаратів пояснюється кресленням, на якому зображена його структурна схема.

На схемі: 1, 2, 3 - перший, другий і третій датчики струму; 4, 5, 6 - перший, другий і третій компаратори; 7, 8, 9 - сьомий, восьмий, дев'ятий елементи I; 10, 11, 12 - перший, другий і третій електронні ключі; 13, 14, 15 - шостий, сьомий і восьмий компаратори; 16, 17 - перший і другий елементи виключне АБО; 18, 19 - перший і другий масштабуючі підсилювачі; 20, 21, 22 - четвертий, п'ятий і шостий електронні ключі; 23 - другий генератор імпульсів; 24 - елемент НІ; 25 - шостий еле-

мент І; 26 - лічильник з дешифратором; 27, 28 - четвертий і п'ятий компаратори; 29 - функціональний перетворювач; 30 - регістр; 31, 32, 33 - перший, другий і третій датчики комутації; 34, 35, 36 - перший, другий і третій одинівбратори; 37 - другий елемент АБО; 38 - перший генератор імпульсів; 39, 40 - перший і другий елементи І; 41 - блок установки нуля; 42 - формувач імпульсів; 43 - перший елемент АБО; 44 - перший лічильник імпульсів; 45 - цифровий компаратор; 46, 47, 48 - третій, четвертий і п'ятий елементи І; 49, 50, 51 - другий, третій і четвертий лічильники імпульсів, причому виходи першого і, другого 2 і третього 3 датчиків струму з'єднані відповідно з входами першого 4, другого 5 і третього 6 компараторів і підключені до аналогових входів першого 10, другого 11 і третього 12 електронних ключів, виходи яких з'єднані між собою, входи четвертого 27 і п'ятого 28 компараторів підключені один до одного, другий вхід першого лічильника імпульсів 44 з'єднаний з виходом першого елемента АБО 43, перший вхід якого підключений до виходу блока установки нуля 41, а другий вхід з'єднаний з виходом формувача імпульсів 42, вхід якого підключений до другого входу першого елемента І 39, перший вхід якого з'єднаний з виходом першого генератора імпульсів 38, а вихід підключений до першого входу першого лічильника імпульсів 44 і до перших входів третього 46, четвертого 47 і п'ятого 48 елементів І, виходи першого 4, другого 5 і третього 6 компараторів з'єднані відповідно з першими входами сьомого 7, восьмого 8 і дев'ятого 9 елементів І, виходи яких підключені відповідно до керуючих входів першого 10, другого 11 і третього 12 електронних ключів, виходи першого 31, другого 32 і третього 33 датчиків комутації з'єднані відповідно з входами першого 34, другого 35 і третього 36 одинівбраторів, входи другого 49, третього 50 і четвертого 51 лічильників імпульсів підключені відповідно до виходів третього 46, четвертого 47 і п'ятого 48 елементів І, другі входи яких з'єднані відповідно з виходами першого 34, другого 35 і третього 36 одинівбраторів, перший вхід другого елемента І 40 підключений до виходу другого елемента АБО 37, вихід другого елемента І 40 з'єднаний з виходом формувача імпульсів 42, другі входи сьомого 7, восьмого 8 і дев'ятого 9 елементів І підключені відповідно до першого, другого і третього входів другого елемента АБО 37, вихід якого через елемент НІ 24 з'єднаний з другим входом шостого елемента І 25, перший вхід якого підключений до виходу другого генератора імпульсів 23, а вихід з'єднаний з першим входом лічильника з дешифратором 26, другий вхід якого підключений до виходу другого елемента АБО 37, виходи четвертого 27 і п'ятого 28 компараторів з'єднані відповідно з першим і другим входами функціонального перетворювача 29, вихідна цифрова шина якого підключена до вхідної цифрової шини регістра 30, вихідна цифрова шина якого з'єднана з першою вхідною цифровою шиною цифрового компаратора 45, друга вхідна ци-

фрова шина якого підключена до вихідної цифрової шини першого лічильника імпульсів 44, а вихід з'єднаний з другим входом другого елемента І 40, виходи першого 34, другого 35 і третього 36 одинівбраторів підключені відповідно до першого, другого і третього входів другого елемента АБО 37, вихід першого електронного ключа 10 з'єднаний зі входами шостого 13, сьомого 14, восьмого 15 компараторів, першого 18 і другого 19 масштабуючих підсилювачів, а також з аналоговим входом четвертого електронного ключа 20, виходи першого 18 і другого 19 масштабуючих підсилювачів підключені до аналогових входів п'ятого 21 і шостого 22 електронних ключів відповідно, виходи сьомого 14 і восьмого 15 компараторів з'єднані відповідно з другими входами першого 16 і другого 17 елементів виключне АБО, перші входи яких відповідно підключені до виходів шостого 13 і сьомого 14 компараторів, а виходи з'єднані з керуючими входами четвертого 20 і п'ятого 21 електронних ключів відповідно, вихід восьмого компаратора 15 підключений до керуючого входу шостого електронного ключа 22, вихід якого, а також виходи четвертого 20 і п'ятого 21 електронних ключів з'єднані з входом четвертого компаратора 27.

Запропонований пристрій працює так. При подачі напруги живлення блок установки нуля 41 коротким імпульсом через перший елемент АБО 43 встановлює в нульове положення перший лічильник імпульсів 44. Одночасно перший 38 та другий 23 генератори імпульсів починають виробляти послідовність імпульсів.

Необхідно відзначити, що даний пристрій дозволяє контролювати відключаючий ресурс трьох однополюсних комутаційних апаратів.

Зазначимо, що в якості датчиків струму 1-3 використовується трансформатори струму, вихідні сигнали яких мають нелінійну залежність від їх вхідного сигналу. Для лінеаризації цих сигналів використовуються блоки 13-22, в яких кусково-лінійна лінеаризація здійснюється по трьом ділянкам кривої намагнічування.

Коли напруга, наприклад, з виходу датчика струму 1 досягає значення, пропорційного номінальному робочому струму, спрацьовує перший компаратор 4, сигнал логічної одиниці з виходу якого поступила на перший вхід сьомого елемента І 7. При цьому з виходу другого генератора імпульсів 23 через відкритий шостий елемент І 25 (на другому вході присутній сигнал логічної одиниці, отриманий з виходу елемента НІ 24, оскільки на вхід останнього надходить сигнал логічного нуля з виходу другого елемента АБО 37) на перший вхід лічильника з дешифратором 26 поступають імпульси, які по черзі формують сигнали логічної одиниці на його виходах, тим самим по черзі відкриваючи сьомий 7, восьмий 8 і дев'ятий 9 елементи І. При цьому, коли на першому і другому входах сьомого елемента І 7 присутні сигнали логічної одиниці, на його виході з'являється сигнал логічної одиниці, який поступає на керуючий вхід першого електронного ключа 10 і відкриває його.

Коли напруга з виходу першого електронного ключа 10 досягає значення, пропорційного номінальному робочому струму, спрацьовує шостий компаратор 13, що відповідає першій ділянці, з виходу

якого сигнал логічної одиниці поступає на перший вхід першого елемента виключне АБО 16. При цьому на його виході формується сигнал логічної одиниці, який подається на керуючий вхід четвертого електронного ключа 20, тим самим відкриваючи його і дозволяючи проходження сигналу з виходу датчика струму і на входи четвертого 27 і п'ятого 28 компараторів.

Якщо напруга, що пропорційна струму, зростає далі, то спрацювують шостий 13 і сьомий 14 компаратори, що відповідає другій ділянці характеристики датчика струму і. При цьому на виході першого елемента виключне АБО 16 встановлюється сигнал логічного нуля, а на виході другого елемента виключне АБО 17 - сигнал логічної одиниці, який відкриває п'ятий електронний ключ 21. Значення напруги, пропорційної струму, яке поступає на вхід першого масштабуючого підсилювача 18, на цій ділянці множиться на коефіцієнт, що дозволяє отримати лінійну залежність між вхідним і вихідним сигналами датчика струму і на вибраній ділянці нелінійної характеристики перетворення. Далі нове значення сигналу через п'ятий електронний ключ 21 поступає на входи четвертого 27 і п'ятого 28 компараторів.

Якщо напруга з виходу датчика струму 1 приймає ще більше значення, то четвертий 20 і п'ятий 21 електронні ключі закриваються, а шостий електронний ключ 22 відкривається. При цьому значення сигналу множиться на інший коефіцієнт, в результаті чого на третій ділянці кривої намагнічування вхідний і вихідний сигнали датчика струму і мають лінійну залежність.

В подальшому під величиною напруги, що відповідає струму на виході датчиків струму 1-3, будемо розуміти сигнал, який отримується на виході електронних ключів 20-22.

Якщо вимикачі введені в роботу, то на виходах першого і, другого 2 і третього 3 датчиків струму з'являється напруга, пропорційна струму, що протікає в різних вимикачах, яка подається на входи першого 4, другого 5 і третього 6 компараторів, пороги спрацювання яких дещо вищі нульового значення. При цьому на виходах компараторів 4-6 з'являються сигнали логічної одиниці, які поступають на перші входи сьомого 7, восьмого 8 і дев'ятого 9 елементів І. Також з виходу другого генератора імпульсів 23 через відкритий шостий елемент І 25 (при цьому на другому вході присутній сигнал логічної одиниці, отриманий з виходу елемента НІ 24, оскільки на вхід останнього надходить сигнал логічного нуля з виходу другого елемента АБО 37) на перший вхід лічильника з дешифратором 26 поступають імпульси, які по черзі формують сигнали логічної одиниці на його виходах, тим самим по черзі відкриваючи сьомий 7, восьмий 8 і дев'ятий 9 елементи І, а також першу, другу і третю комірки пам'яті регістра 30 для запису. При цьому по черзі на керуючі входи першого 10, другого 11 і третього 12 електронних ключів надходять сигнали логічної одиниці, тим самим відкриваючи їх. Сигнали напруги з виходів датчиків струму 1-3 через відповідні відкриті електронні ключі 10-12 та 20-22 поступають на входи четвертого 27 і п'ятого 28 компараторів, які мають різні пороги спрацювання. Сигнали, які

з'являються на виходах четвертого 27 і п'ятого 28 компараторів поступають на входи функціонального перетворювача 29, на виході якого з'являється цифровий код, що відповідає величині струму, який протікає в вимикачі. Цифровий код з виходу функціонального перетворювача 29 поступає на вхідну цифрову шину регістра 30, де по черзі запам'ятовується в одній з трьох комірок пам'яті.

В залежності від значення струму цифровий код на виході функціонального перетворювача 29 змінює своє значення.

Таким чином, в регістрі 30 здійснюється запам'ятовування цифрових кодів, які відповідають величинам струму, що протікають в різних вимикачах.

У випадку, коли один із вимикачів відключає коло, наприклад той, що містить перший датчик комутації 31, на його виході з'являється сигнал логічної одиниці, який через перший одновібратор 34 поступає на перший вхід другого елемента АБО 37. При цьому сигнал логічної одиниці з виходу другого елемента АБО 37 через елемент НІ 24 поступає на другий вхід шостого елемента І 25 і закриває його. Також сигнал логічної одиниці з виходу другого елемента АБО 37 поступає на другий вхід лічильника з дешифратором 26 і встановлює його виходи в нульове положення. При цьому сигнал логічної одиниці з виходу першого одновібратора 34 подається на четвертий вхід регістра 30, дозволяючи при цьому зчитування цифрового коду з першої комірки пам'яті, який подається на першу вхідну цифрову шину цифрового компаратора 45. При цьому на виході цифрового компаратора 45 з'являється сигнал логічної одиниці, який через відкритий другий елемент І 40 (при цьому на першому вході присутній сигнал логічної одиниці з виходу другого елемента АБО 37) поступає на другий вхід першого елемента І 39 і відкриває його. З виходу першого генератора імпульсів 38 імпульси поступають на перший вхід першого лічильника імпульсів 44, а також через відкритий третій елемент І 46 (при цьому на другому вході присутній сигнал логічної одиниці з виходу першого одновібратора 34) надходять у другий лічильник імпульсів 49. Кількість імпульсів, що поступають в другий лічильник імпульсів 49, показує як витрачається робочий ресурс вимикача в залежності від значення комутуваного струму. Імпульси з виходу першого генератора імпульсів 38 поступають до тих пір, поки цифрові коди на перший і другий вхідних цифрових шинах цифрового компаратора 45 не зрівняються. В цей момент сигнал логічного нуля з виходу цифрового компаратора 45 через другий елемент І 40 поступає на другий вхід першого елемента І 39 та закриває його, а також на вхід формувача імпульсів 42, який коротким імпульсом через перший елемент АБО 43 обнуляє перший лічильник імпульсів 44.

На цьому цикл роботи пристрою закінчується. В залежності від числа компараторів, що спрацювали, певна кількість імпульсів заноситься в другий лічильник імпульсів 49. При цьому дотримується визначена залежність між значенням струму, що відключається, і числом імпульсів, які надійшли в лічильник імпульсів, що показує як витрачається ресурс вимикача в залежності від різних значень

комутованого струму.

У випадку, коли спрацьовує інший датчик комутації, пристрій працює аналогічним чином. Єдина відмінність полягає в тому, що зменшення залишкового ресурсу відбувається у відповідному лічильнику імпульсів.

Даний пристрій дозволяє визначати відпрацьований ресурс більшої кількості вимикачів. Для цього необхідно зробити зміни в регістрі 30 і лічильнику з дешифратором 26, збільшити кількість одновібраторів, ресурсних лічильників, компараторів, а також відповідних логічних елементів І.

Частота імпульсів першого генератора імпульсів 38 є значно більшою частоти імпульсів другого генератора імпульсів 23.

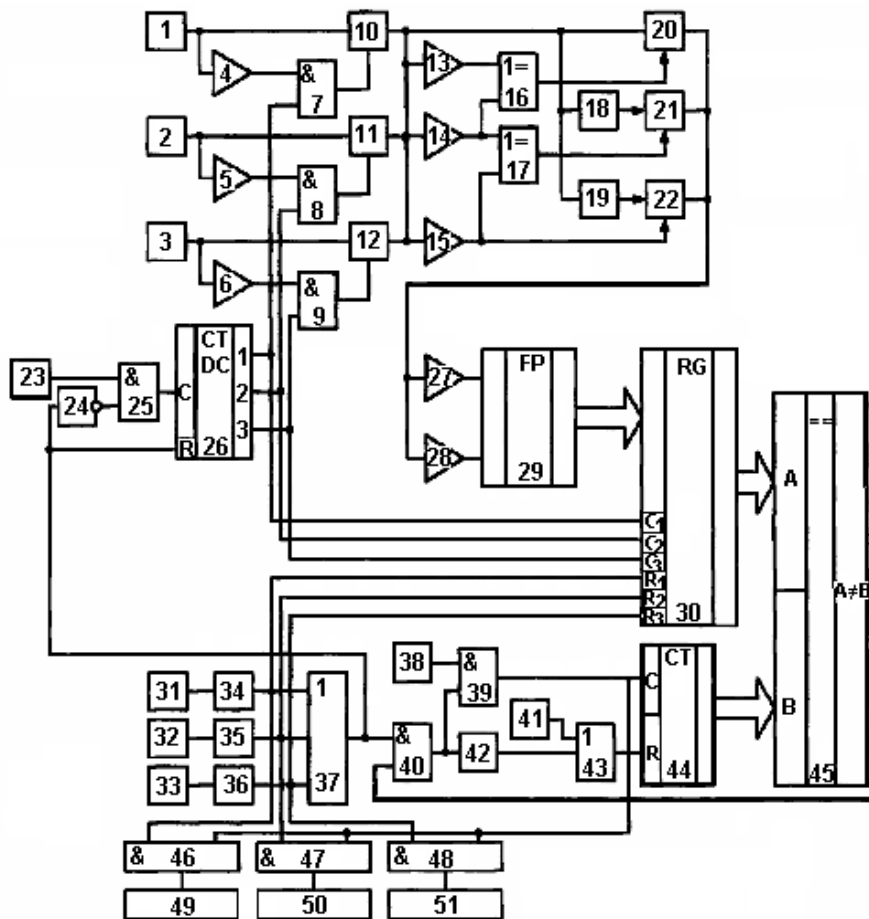
Кількість розрядів першого 44, другого 49, третього 50 і четвертого 51 лічильників імпульсів, а також кількість компараторів, що фіксують значення комутованого струму, вибирається в залежності від діапазону вимірюваного струму і від необхідно-

го ступеня точності визначення витраченого вимикачем ресурсу.

Функціональний перетворювач 29 можна реалізувати на мікросхемі постійного запам'ятовуючого пристрою, в якій записані відповідні коди, кожен з яких відповідає певному коефіцієнту спрацювання робочого ресурсу вимикача в залежності від будь-якого із можливих значень струму.

Тривалість імпульсів одновібраторів із прямим динамічним входом 34, 35 і 36 вибирається трохи більшою часу повного заповнення імпульсами першого лічильника імпульсів 44.

Кусково-лінійну лінеаризацію можна також здійснювати з використанням більшої кількості ділянок кривої намагнічування, для чого слід збільшити кількість компараторів, елементів виключення АБО, масштабуючих підсилювачів, а також електронних ключів.



Фіг.