

Оцінювання інноваційної привабливості підприємств за допомогою сучасних нейромережевих технологій

Вінницький національний технічний університет

Анотація

На сучасному етапі розвитку підприємств і організацій все більшого значення набуває інновативність їх розвитку. Оцінювання і підвищення інноваційної привабливості (ІПП) дають можливість залучення додаткових ресурсів та підвищення конкурентоспроможності підприємств. Застосування математичного апарату для аналізу економічних процесів і явищ, в тому числі інноваційних, дає можливість приймати ефективні управлінські рішення стосовно складних проблем, що відповідають реаліям сьогодення.

Ключові слова: інноваційна привабливість підприємства (ІПП), радіально-базисні функції (РБФ), нейронна мережа.

Abstract

At the present stage of companies' and organizations' development innovative way of their development is becoming increasingly important. Evaluation and improvement of innovation attractiveness (IAE) makes involvement of additional resources and increasing of enterprise's competitiveness enable. The use of mathematical tools for the analysis of economic processes and phenomena, including innovation, makes it possible to make effective management decisions regarding challenges that meet today's realities.

Keywords: innovation attractiveness of enterprise (IAE), radial basis function (RBF), neural network.

Серед науковців, що активно займалися дослідженням питань економіко-математичного моделювання і практичного використання математичних методів в економіці, слід зазначити В. Вітлінського, В. Вовка, В. Гріна, А. Ліщинського, Ю. Лисенко, А. Нестеренко, В. Сиденко та багато інших [1].

Складність оцінювання інноваційної привабливості підприємства полягає в урахуванні впливу вхідних параметрів $Z=(z_n)$, $n = \overline{1,8}$ на множину можливих вихідних рішень $Y=(y_m)$, $m = \overline{1,5}$ за допомогою деякої функції відображення F . Автори пропонують проводити розрахунок оцінки ІПП, що полягає у виборі адекватного рішення з множини рішень $Y=(y_m)$, $m = \overline{1,5}$, описаних певним лінгвістичним термом, шляхом побудови відповідної математичної моделі, що буде відображати залежність $Y=F(Z)$, і набуває вигляду:

$$Z \xrightarrow{F} Y, Z = (z_i), i = \overline{1,59}, Z = f(P), P = (p_j), j = \overline{1,63}, Y = (y_m), m = \overline{1,5} \quad (1)$$

Реалізацію такої моделі автори пропонують здійснювати за допомогою нейронної мережі з радіально-базисними функціями (РБФ), оскільки вона відноситься до мереж прямого поширення і швидко навчається [2]. Окрім цього РБФ має ряд переваг перед іншими мережами прямого поширення. Так, мережі РБФ мають усього один проміжний шар, а параметри лінійної комбінації вихідного шару легко оптимізуються звичайними методами лінійної оптимізації. При цьому в мережах РБФ майже не виникають проблеми з локальними мінімумами, що зазвичай заважають при навчанні мереж з використанням алгоритму зворотного поширення помилки [3].

Мережі з радіально-базисними функціями мають просту архітектуру і високу швидкість навчання. До складу РБФ-мережі входить три шари: вхідний, один прихований шар з радіально-базисними функціями і лінійний вихідний шар. При цьому вхідний шар складається із сенсорів, що з'єднують мережу із зовнішнім середовищем. Нейрони прихованого шару діють за принципом центрування на елементах навчальної вибірки. В якості центрів виступає вагова матриця (W^T). У блоці (dist) відбувається обчислення Евклідової відстані між вхідним вектором (X) і відповідним центром. Навколо кожного центра існує область, що називається радіусом. Радіус (чутливість мережі) коректується за допомогою вектора коефіцієнтів згладжування ($\sigma_1, \dots, \sigma_m$). Функція перетворення

(зазвичай Гаусова), що змінюється в інтервалі від 0 до 1, визначає вихід прихованого шару. Вихідний шар містить звичайні лінійні або сигмоїдні нейрони і шляхом настроювання своїх ваг (W^l) визначає вихід мережі. Схематичне зображення такої мережі наведено на малюнку 1 [4].

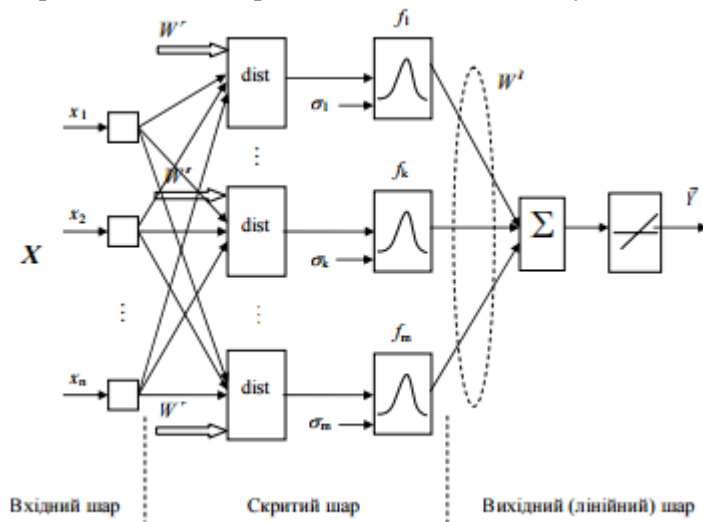


Рисунок 1 – Узагальнена архітектура РБФ-мережі

Для навчання мережі та формування її структури використовується середовище MATLAB, оскільки воно дозволяє швидко і результативно опрацьовувати великі обсяги статистичних даних [5].

Вхідним шаром нейронної мережі слугує множина оцінювальних параметрів $Z = f(P)$, $P = (p_j)$, $j = \overline{1, 63}$. Процес формування такої множини детально описаний у наукових працях авторів.

Другий шар забезпечує перетворення оцінювальних параметрів вхідного шару $Z = (z_i)$ у множину вихідних рішень $Y = (y_m)$, $m = \overline{1, 5}$. Цей процес відбувається на другому – прихованому шарі РБФ-мережі і був описаний авторами вище.

Третій рівень мережі дозволяє співставити образ вхідного вектора $Z = (z_i)$ із найближчим еталонним вектором $U = (u_i)$.

Кожен еталонний вектор U однозначно характеризує конкретний рівень оцінки ІПП – y_s , $s = \overline{1, 5}$, що є виходом системи.

На третьому шарі РБФ-мережі відбувається співставлення вхідного вектору з еталонними зразками, що надаються експертами [6]. Оскільки кількість вхідних параметрів в описаній математичній моделі становить $i = \overline{1, 59}$, то пропонується провести процедуру їх аналізу поетапно у відповідності із наданими вище функціями Z . Так, експертами було складено матриці знань для восьми функцій $Z = f(P)$, $P = (p_j)$, що характеризують різні аспекти діяльності підприємства.

Поведінка РБФ-мережі багато в чому залежить від кількості та положення радіальних базисних функцій прихованого шару. Дійсно, для будь-якого дійсного n -мірного вхідного вектора $z = (z_1, z_2, \dots, z_n)$, вихід мережі визначатиметься таким чином:

$$y_i = \sum_{k=1}^m w_{ik}^t f_k(\text{dist}(z, w_k^r), \sigma_k), \quad (2)$$

де $w_{ik}^t \in W^l$ – ваги лінійного шару;

$w_k^r \in W^r$ – центри радіально-базисних функцій.

Якщо в якості базисної функції використовується функція Гауса, то [4]:

$$f_k(z) = -\frac{\text{dist}(z, w_k^r)^2}{2\sigma_k}, \quad k = \overline{1, n} \quad (3)$$

Навчання РБФ-мережі проводиться за однокроковим або багатокроковим алгоритмом навчання. Однокроковий алгоритм навчання створює мережу РБФ з урахуванням нульової похибки навчальної вибірки. Навчання мережі проводиться за один крок, а її структура формується автоматично в процесі навчання. Однокроковий алгоритм навчання РБФ-мережі не видасть якісний результат у випадку великих розмірів навчальної вибірки, що характерно для реальних задач [5].

Багатокроковий алгоритм навчання формує структуру РБФ-мережі на основі ітеративного підходу. Таким чином, створюється дворівнева мережа. Перший рівень складається з радіально-базисних нейронів і обчислює свої зважені входи за допомогою функції евклідової відстані $dist$, а також свої питомі входи. Другий рівень складається з простих лінійних нейронів ($z = f(z) = y$) і обчислює свій зважений вхід за допомогою відповідної функції, а також свої питомі входи. Функція $dist$ виконує обчислення за формулою:

$$dist = \sqrt{\sum_f (z - w_k^r)^2}, \quad (4)$$

На початку роботи алгоритму радіально-базисний рівень не містить нейронів. Нейрони додаються до прихованого шару до тих пір, поки сума квадратів середньоквадратичних похибок мережі не стане меншою за задане значення або не буде використано максимальну кількість нейронів. В процесі навчання РБФ за багатокроковим алгоритмом формується оптимальна структура нейромережі, яка даватиме більш точний результат із мінімальною похибкою навіть при значному об'ємі навчальної вибірки [5].

Подальша реалізація запропонованої моделі у РБФ-мережі дозволяє швидко і ефективно дати вихідне рішення на основі заданих еталонів. Це суттєво економить час і затрати зусиль персоналу та експертів, а отже і фінансові затрати на таку процедуру.

Список використаних джерел:

1. Мороз О. О., Азарова А. В., Годя К. Методи оцінювання об'єктів інтелектуальної власності // Економічний аналіз №10, випуск 2. – 2012. – с. 422-425.
2. Примак Т. О. Паблік рілейшнз у бізнесі: навч. посіб. — К.: КНЕУ, 2006. - 176 с.
3. Благодирь К. А. Сучасні інформаційні технології // Комп'ютерна інженерія, Національний технічний університет України «Київський політехнічний інститут», 2010.
4. Литвиненко В.І., Фефелов А.О., Дідик О.О. Методологія синтезу колективу радіально-базисних мереж для розв'язання задач класифікації за допомогою алгоритму клонального відбору // Наукові праці Чорноморського державного університету імені Петра Могили. Секція: Комп'ютерні технології. – 2009. – Т. 106, Вип. 93. с. – 114-126.
5. Савка Н.Я. Застосування штучних нейронних мереж з радіально-базисними функціями для розв'язування задач прогнозування // Комунальне господарство міст, 2011. – с. 349-353.
6. Мелихов А.Н. Ситуационные советующие системы с нечёткой логикой // Мелихов А.Н., Берштейн Л.С., Коровин С.Я. - М. : Гл. ред. физ.-мат. лит., 1990. - 272 с.

Азарова Анжеліка Олексіївна, к.т.н., професор кафедри менеджменту та безпеки інформаційних систем, Вінницький національний технічний університет, м. Вінниця

Бондарчук Анна Володимирівна, аспірант кафедри менеджменту та безпеки інформаційних систем, Вінницький національний технічний університет, м. Вінниця, storogechka@gmail.com

Azarova Angelika, Ph.D., professor of Management and Security of Information Systems Department, Vinnytsia National Technical University. Vinnitsa

Anna Bondarchuk, PhD student of Management and Security of Information Systems Department, Vinnytsia National Technical University. Vinnitsa, storogechka@gmail.com