



УКРАЇНА

(19) UA (11) 13859 (13) U
(51) МПК
G07C 3/10 (2006.01)

МІНІСТЕРСТВО ОСВІТИ
І НАУКИ УКРАЇНИ

ДЕРЖАВНИЙ ДЕПАРТАМЕНТ
ІНТЕЛЕКТУАЛЬНОЇ
ВЛАСНОСТІ

ОПИС

ДО ДЕКЛАРАЦІЙНОГО ПАТЕНТУ НА КОРИСНУ МОДЕЛЬ

видається під
відповідальність
власника
патенту

(54) ПРИСТРІЙ ДЛЯ КОНТРОЛЮ РЕСУРСУ КОМУТАЦІЙНИХ АПАРАТІВ

1

2

(21) u200510480

(22) 07.11.2005

(24) 17.04.2006

(46) 17.04.2006, Бюл. № 4, 2006 р.

(72) Грабко Володимир Віталійович, Грабко Валентин Володимирович

(73) ВІННИЦЬКИЙ НАЦІОНАЛЬНИЙ ТЕХНІЧНИЙ УНІВЕРСИТЕТ

(57) Пристрій для контролю ресурсу комутаційних апаратів, що містить датчик струму, перший, другий і третій компаратори, входи яких з'єднані між собою, вихід датчика початку комутації підключений до першого входу першого елемента I і через диференціюючий елемент з'єднаний з першим входом другого елемента I, другий вхід якого підключений до виходу першого компаратора через перший елемент HI, перший лічильник імпульсів з'єднаний з виходом першого елемента АБО, перший вхід якого підключений до виходу другого елемента I, а другий вхід і перший вхід другого лічильника імпульсів з'єднані з виходом третього елемента I, перший вхід якого підключений до виходу генератора імпульсів, а другий вхід і вхід формувача сигналу з'єднані з виходом першого елемента I, другий вхід якого підключений до виходу другого елемента АБО, виходи першого, другого і третього тригерів з'єднані відповідно з першим, другим і третім входами шифратора, перший, другий і третій виходи якого відповідно підключені до перших входів четвертого, п'ятого і шостого елементів I, виходи яких з'єднані з першим, другим і третім входами другого елемента АБО, а другі входи підключені відповідно до першого, другого і

третього виходів другого лічильника імпульсів через другий, третій і четвертий елементи HI відповідно, вихід блока установки нуля з'єднаний з першим входом третього елемента АБО, другий вхід якого підключений до виходу формувача сигналу, а вихід з'єднаний з другими входами першого, другого і третього тригерів, а також з другим входом другого лічильника імпульсів, виходи першого, другого і третього компараторів підключені відповідно до перших входів першого, другого і третього тригерів, який відрізняється тим, що в нього введені четвертий, п'ятий і шостий компаратори, перший і другий елементи ВИКЛЮЧНЕ АБО, перший і другий масштабуючі підсилювачі, перший, другий і третій електронні ключі, причому вихід датчика струму з'єднаний зі входами четвертого, п'ятого і шостого компараторів, а також з аналоговим входом першого електронного ключа, вихід якого, а також виходи другого і третього електронних ключів підключені один до одного, а також до входів першого, другого і третього компараторів, вихід датчика струму з'єднаний зі входами першого і другого масштабуючих підсилювачів, виходи яких підключені до аналогових входів другого і третього електронних ключів, виходи п'ятого і шостого компараторів з'єднані відповідно з другими входами першого і другого елементів ВИКЛЮЧНЕ АБО, перші входи яких відповідно підключені до виходів четвертого і п'ятого компараторів, а виходи з'єднані з керуючими входами першого і другого електронних ключів відповідно, вихід шостого компаратора підключений до керуючого входу третього електронного ключа.

Корисна модель відноситься до області електротехніки і може бути використаною для вимірювання комутаційного ресурсу високовольтних викичачів.

Відомий пристрій для контролю ресурсу комутаційних апаратів [А. С. СРСР № 881797, М. кл. G 07 C 3/10, бюл. № 42, 1981], що містить перший датчик, вихід якого через аналого-частотний перетворювач з'єднаний з першим входом першого

лічильника імпульсів, генератор імпульсів, другий лічильник імпульсів, тригер управління, елемент порівняння, блок передачі, другий та третій датчики, виходи яких підключені до входів тригера управління, вихід якого з'єднаний з другим входом першого лічильника імпульсів, вихід якого підключений до перших входів елемента порівняння та блока передачі, вихід третього датчика з'єднаний з керуючим входом аналого-частотного перетворю-

UA (19) 13859 (13) U

вача, з першим входом другого лічильника імпульсів та через генератор імпульсів - з другим входом другого лічильника імпульсів, вихід якого підключений до других входів блока передачі та елемента порівняння, вихід якого з'єднаний з керуючим входом блока передачі.

Головним недоліком даного пристрою є невисока точність вимірювання аварійних струмів за рахунок того, що датчик струму, в якості якого використовується трансформатор струму, має нелінійну характеристику із-за насичення магнітопровода при вимірюванні струмів короткого замикання.

За найближчий аналог обрано пристрій для контролю ресурсу комутаційних апаратів [А. С. СРСР № 1446637, М. кл. G 07 C 3/10 бюл. № 47, 1988], що містить датчик початку комутації, вихід якого підключений до першого входу першого елемента I і через диференціюючий елемент з'єднаний з першим входом другого елемента I, другий вхід якого підключений до виходу першого компаратора через перший елемент HI, перший лічильник імпульсів, з'єднаний з виходом першого елемента АБО, перший вхід якого підключений до виходу другого елемента I, а другий вхід і перший вхід другого лічильника імпульсів з'єднані з виходом третього елемента I, перший вхід якого підключений до виходу генератора імпульсів, а другий вхід і вхід формувача сигналу з'єднані з виходом першого елемента I, другий вхід якого підключений до виходу другого елемента АБО, датчик струму, вихід якого з'єднаний зі входами першого, другого і третього компараторів, виходи яких підключені відповідно до перших входів першого, другого і третього тригерів, виходи яких відповідно через шифратор з'єднані з першими входами четвертого, п'ятого і шостого елементів I, виходи яких підключені до першого, другого і третього входів другого елемента АБО, а другі входи з'єднані відповідно з першим, другим і третім виходами другого лічильника імпульсів через другий, третій і четвертий елементи HI відповідно, блок установки нуля, вихід якого підключений до першого входу третього елемента АБО, другий вхід якого з'єднаний з виходом формувача сигналу, а вихід підключений до других входів першого, другого і третього тригерів, а також до другого входу другого лічильника імпульсів.

Головним недоліком даного пристрою є низька точність роботи через те, що трансформатор струму, який використовується як датчик струму, має нелінійну характеристику із-за насичення магнітопровода при вимірюванні струмів короткого замикання.

В основу корисної моделі поставлено задачу створення пристрою для контролю ресурсу комутаційних апаратів, в якому за рахунок введення четвертого, п'ятого і шостого компараторів, першого і другого елементів ВИКЛЮЧНЕ АБО, першого і другого масштабуючих підсилювачів, першого, другого і третього електронних ключів та зв'язків між ними з'являється можливість знаходити лінійну залежність між вхідним і вихідним сигналами датчика струму при вимірюванні струмів короткого замикання в електричній мережі, що дозволяє під-

вищити точність роботи пристрою.

Поставлена задача досягається тим, що в пристрій для контролю ресурсу комутаційних апаратів, що містить датчик струму, перший, другий і третій компаратори, входи яких з'єднані між собою, вихід датчика початку комутації підключений до першого входу першого елемента I і через диференціюючий елемент з'єднаний з першим входом другого елемента I, другий вхід якого підключений до виходу першого компаратора через перший елемент HI, перший лічильник імпульсів з'єднаний з виходом першого елемента АБО, перший вхід якого підключений до виходу другого елемента I, а другий вхід і перший вхід другого лічильника імпульсів з'єднані з виходом третього елемента I, перший вхід якого підключений до виходу генератора імпульсів, а другий вхід і вхід формувача сигналу з'єднані з виходом першого елемента I, другий вхід якого підключений до виходу другого елемента АБО, виходи першого, другого і третього тригерів з'єднані відповідно з першим, другим і третім входами шифратора, перший, другий і третій виходи якого відповідно підключені до перших входів четвертого, п'ятого і шостого елементів I, виходи яких з'єднані з першим, другим і третім входами другого елемента АБО, а другі входи підключені відповідно до першого, другого і третього виходів другого лічильника імпульсів через другий, третій і четвертий елементи HI відповідно, вихід блока установки нуля з'єднаний з першим входом третього елемента АБО, другий вхід якого підключений до виходу формувача сигналу, а вихід з'єднаний з другими входами першого, другого і третього тригерів, а також з другим входом другого лічильника імпульсів, виходи першого, другого і третього компараторів підключені відповідно до перших входів першого, другого і третього тригерів, введено четвертий, п'ятий і шостий компаратори, перший і другий елементи ВИКЛЮЧНЕ АБО, перший і другий масштабуючі підсилювачі, перший, другий і третій електронні ключі, причому вихід датчика струму з'єднаний зі входами четвертого, п'ятого і шостого компараторів, а також з аналоговим входом першого електронного ключа, вихід якого, а також виходи другого і третього електронних ключів підключені один до одного, а також до входів першого, другого і третього компараторів, вихід датчика струму з'єднаний зі входами першого і другого масштабуючих підсилювачів, виходи яких підключені до аналогових входів другого і третього електронних ключів. виходи п'ятого і шостого компараторів з'єднані відповідно з другими входами першого і другого елементів ВИКЛЮЧНЕ АБО, перші входи яких відповідно підключені до виходів четвертого і п'ятого компараторів, а виходи з'єднані з керуючими входами першого і другого електронних ключів відповідно, вихід шостого компаратора підключений до керуючого входу третього електронного ключа.

Пристрій для контролю ресурсу комутаційних апаратів пояснюється кресленням, на якому зображена його структурна схема.

На схемі: 1 - датчик струму; 2, 3, 4 - четвертий, п'ятий і шостий компаратори; 5, 6 - перший і другий елементи ВИКЛЮЧНЕ АБО; 7, 8 - перший і

другий масштабуючі підсилювачі; 9, 10, 11 - перший, другий і третій електронні ключі; 12, 13, 14 - перший, другий і третій компаратори; 15, 16, 17 - перший, другий і третій тригери; 18 - шифратор; 19 - перший елемент НІ; 20 - датчик початку комутації; 21 - диференціюючий елемент; 22 - другий елемент І; 23 - перший елемент АБО; 24 - перший лічильник імпульсів; 25 - генератор імпульсів; 26, 27 - третій і перший елементи І; 28 - формувач сигналу; 29 - блок установки нуля; 30 - третій елемент АБО; 31 - другий лічильник імпульсів; 32, 33, 34 - другий, третій і четвертий елементи НІ; 35, 36, 37 - четвертий, п'ятий і шостий елементи І; 38 - другий елемент АБО, причому вихід датчика початку комутації 20 підключений до першого входу першого елемента І 27 і через диференціюючий елемент 21 з'єднаний з першим входом другого елемента І 22, другий вхід якого підключений до виходу першого компаратора 12 через перший елемент НІ 19, перший лічильник імпульсів 24 з'єднаний з виходом першого елемента АБО 23, перший вхід якого підключений до виходу другого елемента І 22, а другий вхід і перший вхід другого лічильника імпульсів 31 з'єднані з виходом третього елемента І 26, перший вхід якого підключений до виходу генератора імпульсів 25, а другий вхід і вхід формувача сигналу 28 з'єднані з виходом першого елемента І 27, другий вхід якого підключений до виходу другого елемента АБО 38, виходи першого 15, другого 16 і третього 17 тригерів з'єднані відповідно з першим, другим і третім входами шифратора 18, перший, другий і третій виходи якого відповідно підключені до перших входів четвертого 35, п'ятого 36 і шостого 37 елементів І, виходи яких з'єднані з першим, другим і третім входами другого елемента АБО 38, а другі входи підключені відповідно до першого, другого і третього виходів другого лічильника імпульсів 31 через другий 32, третій 33 і четвертий 34 елементи НІ відповідно, вихід блока установки нуля 29 з'єднаний з першим входом третього елемента АБО 30, другий вхід якого підключений до виходу формувача сигналу 28, а вихід з'єднаний з другими входами першого 15, другого 16 і третього 17 тригерів, а також з другим входом другого лічильника імпульсів 31, виходи першого 12, другого 13 і третього 14 компараторів підключені відповідно до перших входів першого 15, другого 16 і третього 17 тригерів, вихід датчика струму 1 з'єднаний зі входами четвертого 2, п'ятого 3 і шостого 4 компараторів, а також з аналоговим входом першого електронного ключа 9, вихід якого, а також виходи другого 10 і третього 11 електронних ключів підключені один до одного, а також до входів першого 12, другого 13 і третього 14 компараторів, вихід датчика струму 1 з'єднаний зі входами першого 7 і другого 8 масштабуючих підсилювачів, виходи яких підключені до аналогових входів другого 10 і третього 11 електронних ключів, виходи п'ятого 3 і шостого 4 компараторів з'єднані відповідно з другими входами першого 5 і другого 6 елементів ВИКЛЮЧНЕ АБО, перші входи яких відповідно підключені до виходів четвертого 2 і п'ятого 3 компараторів, а виходи з'єднані з керуючими входами першого 9 і другого 10 електронних ключів

відповідно, вихід шостого компаратора 4 підключений до керуючого входу третього електронного ключа 11.

Запропонований пристрій працює так. При подачі напруги живлення на схему блок установки нуля 29 коротким імпульсом через третій елемент АБО 30 встановлює у нульове положення перший 15, другий 16, третій 17 тригери і другий лічильник імпульсів 31. При цьому на виходах другого 32, третього 33 і четвертого 34 елементів НІ встановлюються сигнали логічної одиниці.

Значимо, що в якості датчика струму 1 використовується трансформатор струму, вихідний сигнал якого має нелінійну залежність від його вхідного сигналу. Для лінеаризації цього сигналу використовуються блоки 2-11, в яких кусково-лінійна лінеаризація здійснюється по трьом ділянкам кривої намагнічування.

Коли напруга з виходу датчика струму 1 досягає значення, пропорційного номінальному робочому струму, спрацьовує четвертий компаратор 2, що відповідає першій ділянці, з виходу якого сигнал логічної одиниці поступає на перший вхід першого елемента ВИКЛЮЧНЕ АБО 5. При цьому на його виході формується сигнал логічної одиниці, який подається на керуючий вхід першого електронного ключа 9, тим самим відкриваючи його і дозволяючи проходження сигналу з виходу датчика струму 1 на входи першого 12, другого 13 і третього 14 компараторів.

Якщо напруга, що пропорційна струму, зростає далі, то спрацьовують четвертий 2 і п'ятий 3 компаратори, що відповідає другій ділянці характеристики датчика струму 1. При цьому на виході першого елемента ВИКЛЮЧНЕ АБО 5 встановлюється сигнал логічного нуля, а на виході другого елемента ВИКЛЮЧНЕ АБО 6 - сигнал логічної одиниці, який відкриває другий електронний ключ 10. Значення напруги, пропорційної струму, яке поступає на вхід першого масштабуючого підсилювача 7, на цій ділянці множиться на коефіцієнт, що дозволяє отримати лінійну залежність між вхідним і вихідним сигналами датчика струму 1 на вибраній ділянці нелінійної характеристики перетворення. Далі нове значення сигналу через другий електронний ключ 10 поступає на входи першого 12, другого 13 і третього 14 компараторів.

Якщо напруга з виходу датчика струму 1 приймає ще більше значення, то перший 9 і другий 10 електронні ключі закриваються, а третій електронний ключ 11 відкривається. При цьому значення сигналу множиться на інший коефіцієнт, в результаті чого на третій ділянці кривої намагнічування вхідний і вихідний сигнали датчика струму 1 мають лінійну залежність.

В подальшому під величиною напруги, що відповідає струму на виході датчика струму 1, будемо розуміти сигнал, який отримується на виході електронних ключів 9-11.

Якщо діагностуєми вимикач відключає коло зі струмом, величина якого менша порогів спрацювання першого 12, другого 13 і третього 14 компараторів, то при цьому спрацьовує датчик початку комутації 20, сигнал логічної одиниці з виходу якого через диференціюючий елемент 21 подається

на перший вхід другого елемента І 22 (при цьому на другому вході присутній сигнал логічної одиниці, отриманий з виходу елемента НІ 19, оскільки на вхід останнього надходить сигнал логічного нуля з виходу першого компаратора 12). З виходу другого елемента І 22 через елемент АБО 23 короткий імпульс надходить на вхід першого лічильника імпульсів 24, що приводить до спрацювання останнього. При цьому комутаційний ресурс комутаційного апарату зменшується на одиницю, тим самим фіксуючи спрацювання вимикача.

Якщо вимикач відключає коло зі струмом, величина якого більша порога спрацювання першого компаратора 12, то постійна напруга подається на перші входи першого 12, другого 13 і третього 14 компараторів. В залежності від величини струму, що відключається, спрацьовує визначена кількість компараторів, вихідні сигнали яких поступають відповідно на входи першого 15, другого 16 і третього 17 тригерів. При цьому на виходах тригерів, що спрацювали, встановлюються сигнали логічної одиниці. Якщо, наприклад, спрацювали перший 12 і другий 13 компаратори, то спрацьовують перший 15 і другий 16 тригери, на їх виходах встановлюються сигнали логічної одиниці, які поступають на перший та другий входи шифратора 18. Дана комбінація вхідних сигналів призводить до того, що на другому виході шифратора 18 встановлюється сигнал логічної одиниці, який поступає на вхід п'ятого елемента І 36.

З виходу першого компаратора 12 сигнал логічної одиниці поступає також на вхід першого елемента НІ 19, на виході якого з'являється сигнал логічного нуля. У момент відключення вимикача на виході датчика початку комутації 20 з'являється сигнал логічної одиниці, який подається на перший вхід першого елемента І 27 (на виході другого елемента І 22 залишається сигнал логічного нуля, оскільки на другому вході присутній логічний нуль), а на другий вхід подається сигнал логічної одиниці з виходу другого елемента АБО 38, на другому вході якого присутній сигнал логічної одиниці, отриманий з виходу п'ятого елемента І 36. З виходу першого елемента І 27 сигнал логічної одиниці подається на формувач сигналу 28 та на другий вхід третього елемента І 26. При цьому на перший

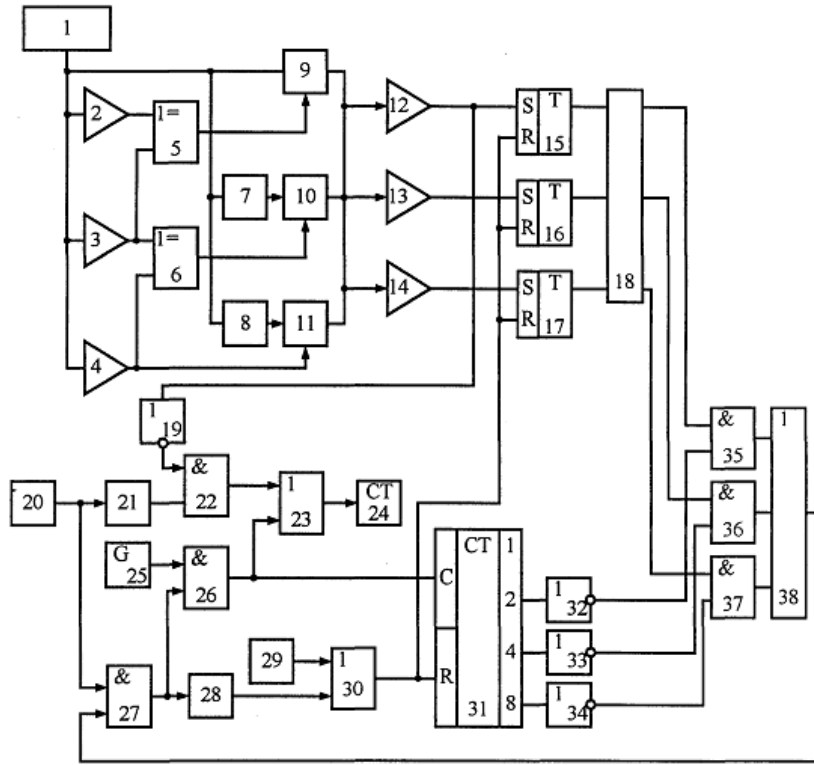
вхід третього елемента І 26 подається послідовність імпульсів з виходу генератора імпульсів 25, що поступає на перший вхід другого лічильника імпульсів 31 і на вхід першого лічильника імпульсів 24 через перший елемент АБО 23. Другий лічильник імпульсів 31 відраховує імпульси генератора імпульсів 25 доти, поки на другому виході другого лічильника імпульсів 31 не з'явиться сигнал логічної одиниці. При цьому на виході третього елемента НІ 33 з'являється сигнал логічного нуля, який закриває п'ятий елемент І 36. Це призводить до появи на виході другого елемента АБО 38 сигналу логічного нуля, який поступає на другий вхід першого елемента І 27, сигнал логічного нуля на виході якого поступає на другий вхід третього елемента І 26. Перший 24 та другий 31 лічильники імпульсів припиняють відлік імпульсів. При цьому на виході формувача сигналу 28 з'являється короткий імпульс, який через третій елемент АБО 30 поступає на входи першого 15, другого 16 і третього 17 тригерів, а також на вхід другого лічильника імпульсів 31 і обнуляє їх.

За час роботи другого лічильника імпульсів 31 послідовність імпульсів, яка поступила на вхід першого лічильника імпульсів 24, зменшує значення залишкового ресурсу вимикача на визначене число одиниць, яке залежить від значення комутаного струму в перерахунку на кількість комутацій номінального робочого струму вимикача.

Кількість компараторів і тригерів, а також кількість розрядів першого та другого лічильників імпульсів вибирається в залежності від найбільшої величини струмів, що відключаються, а також від необхідного ступеня точності визначення залишкового комутаційного ресурсу вимикача.

Для коректної роботи пристрою постійну часу диференціюючого елемента 21 необхідно вибрати меншою періоду чередування імпульсів генератора імпульсів 25.

Кусково-лінійну лінеаризацію можна також здійснювати з використанням більшої кількості ділянок кривої намагнічування, для чого слід збільшити кількість компараторів, елементів ВИКЛЮЧНЕ АБО, масштабуючих підсилювачів, а також електронних ключів.



Фіг.