



УКРАЇНА

(19) UA (11) 13688 (13) U
(51) МПК
G07C 3/10 (2006.01)

МІНІСТЕРСТВО ОСВІТИ
І НАУКИ УКРАЇНИ

ДЕРЖАВНИЙ ДЕПАРТАМЕНТ
ІНТЕЛЕКТУАЛЬНОЇ
ВЛАСНОСТІ

ОПИС

ДО ДЕКЛАРАЦІЙНОГО ПАТЕНТУ НА КОРИСНУ МОДЕЛЬ

видається під
відповідальність
власника
патенту

(54) ПРИСТРІЙ ДЛЯ КОНТРОЛЮ РЕСУРСУ КОМУТАЦІЙНИХ АПАРАТІВ

1

2

(21) u200509557

(22) 11.10.2005

(24) 17.04.2006

(46) 17.04.2006, Бюл. № 4, 2006 р.

(72) Грабко Володимир Віталійович, Грабко Валентин Володимирович

(73) ВІННИЦЬКИЙ НАЦІОНАЛЬНИЙ ТЕХНІЧНИЙ УНІВЕРСИТЕТ

(57) Пристрій для контролю ресурсу комутаційних апаратів, що містить датчик початку комутації, перший лічильник імпульсів, датчик струму, диференціюючий елемент, вихід якого підключений до першого входу другого елемента I, другий вхід якого з'єднаний з виходом першого тригера через перший елемент HI, а вихід підключений до першого входу першого елемента АБО, другий вхід якого і перший вхід другого лічильника імпульсів з'єднані з виходом третього елемента I, перший вхід якого підключений до виходу першого генератора імпульсів, а другий вхід і вхід формувача сигналу з'єднані з виходом першого елемента I, другий вхід якого підключений до виходу другого елемента АБО, входи першого, другого і третього компараторів з'єднані між собою, а виходи підключені відповідно до перших входів першого, другого і третього оптронів, другі входи яких з'єднані з виходом першого джерела опорної напруги, а виходи підключені відповідно до перших входів першого, другого і третього тригерів, виходи яких відповідно через шифратор з'єднані з першими входами четвертого, п'ятого і шостого елементів I, виходи яких підключені до першого, другого і третього входів другого елемента АБО, а другі входи з'єднані відповідно з першим, другим і третім виходами другого лічильника імпульсів через другий, третій і четвертий елементи HI відповідно, вихід блока установки нуля підключений до першого входу третього елемента АБО, другий вхід якого з'єднаний з виходом формувача сигналу, а вихід підключений до других входів першого, другого і третього тригерів, а також до другого входу другого лічильника імпульсів, який **відрізняється** тим, що в нього введені четвертий і п'ятий тригери, четвертий компаратор, четвертий оптрон, комутатор, друге джерело опорної напруги, другий генератор імпульсів, сьомий, восьмий, дев'ятий і десятий

елементи I, четвертий, п'ятий, шостий, сьомий і восьмий елементи АБО, перший, другий і третій блоки затримки сигналу, індикатор, третій лічильник імпульсів, причому вихід датчика струму з'єднаний з першим входом комутатора та з входом четвертого компаратора, вихід якого підключений до першого входу четвертого оптрона, другий вхід якого з'єднаний з виходом першого джерела опорної напруги, а вихід підключений до першого входу четвертого тригера, другий вхід якого з'єднаний з виходом третього елемента АБО, а вихід підключений до першого входу четвертого елемента АБО, другий вхід якого з'єднаний з виходом датчика початку комутації, а вихід підключений до перших входів шостого елемента АБО та сьомого елемента I, другий вхід якого з'єднаний з виходом другого генератора імпульсів, а вихід підключений до першого входу п'ятого елемента АБО, до другого входу восьмого елемента I та до входу третього блока затримки сигналу, вихід якого через перший вхід дев'ятого елемента I з'єднаний з виходом індикатора, вихід датчика початку комутації підключений до першого входу восьмого елемента АБО та через другий блок затримки сигналу до другого входу п'ятого елемента АБО, вихід якого з'єднаний з входом диференціюючого елемента, вихід другого елемента I підключений до перших входів п'ятого тригера та сьомого елемента АБО, другий вхід якого з'єднаний з виходом блока установки нуля, а вихід підключений до другого входу третього лічильника імпульсів, вихідна цифрова шина якого з'єднана з вхідною цифровою шиною десятого елемента I, вихід якого підключений до другого входу дев'ятого елемента I, вихід першого елемента АБО з'єднаний з першими входами третього лічильника імпульсів та восьмого елемента I, вихід якого підключений до входу першого лічильника імпульсів, вихід третього елемента АБО з'єднаний з другим входом шостого елемента АБО, вихід якого підключений до другого входу п'ятого тригера, вихід якого з'єднаний з керуючим входом комутатора та з другим входом восьмого елемента АБО, вихід якого підключений до першого входу першого елемента I, вихід другого джерела опорної напруги з'єднаний з другим входом комутатора,

(19) UA (11) 13688 (13) U

вихід якого підключений до входу першого компаратора, вихід другого елемента АБО через

перший блок затримки сигналу з'єднаний з третім входом третього елемента АБО.

Корисна модель відноситься до області електротехніки і може бути використана для вимірювання комутаційного ресурсу високовольтних вимикачів.

Відомий пристрій для контролю ресурсу комутаційних апаратів [А.С. СРСР №1446637, М. кл. G07C3/10 бюл. №47, 1988], що містить датчик початку комутації, вихід якого підключений до першого входу першого елемента І і через диференціюючий елемент з'єднаний з першим входом другого елемента І, другий вхід якого підключений до виходу першого компаратора через перший елемент Ш, перший лічильник імпульсів, з'єднаний з виходом першого елемента АБО, перший вхід якого підключений до виходу другого елемента І, а другий вхід і перший вхід другого лічильника імпульсів з'єднані з виходом третього елемента І, перший вхід якого підключений до виходу генератора імпульсів, а другий вхід і вхід формувача сигналу з'єднані з виходом першого елемента І, другий вхід якого підключений до виходу другого елемента АБО, датчик струму, вихід якого з'єднаний зі входами першого, другого і третього компараторів, виходи яких підключені відповідно до перших входів першого, другого і третього тригерів, виходи яких відповідно через шифратор з'єднані з першими входами четвертого, п'ятого і шостого елементів І, виходи яких підключені до першого, другого і третього входів другого елемента АБО, а другі входи з'єднані відповідно з першим, другим і третім виходами другого лічильника імпульсів через другий, третій і четвертий елементи НІ відповідно, блок установки нуля, вихід якого підключений до першого входу третього елемента АБО, другий вхід якого з'єднаний з виходом формувача сигналу, а вихід підключений до других входів першого, другого і третього тригерів, а також до другого входу другого лічильника імпульсів.

Головним недоліком даного пристрою є те, що він не дозволяє здійснювати перевірку працездатності тракту, в якому розраховується вичерпання комутаційного ресурсу вимикача, тобто його низька надійність.

За найближчий аналог обрано пристрій для контролю ресурсу комутаційних апаратів [Патент України №54157А, М. кл. G07C3/10, бюл. №2, 2003], що містить датчик початку комутації, вихід якого підключений до першого входу першого елемента І і через диференціюючий елемент з'єднаний з першим входом другого елемента І, другий вхід якого підключений до виходу першого тригера через перший елемент НІ, перший лічильник імпульсів з'єднаний з виходом першого елемента АБО, перший вхід якого підключений до виходу другого елемента І, а другий вхід і перший вхід другого лічильника імпульсів з'єднані з виходом третього елемента І, перший вхід якого підключений до виходу генератора імпульсів, а другий вхід і вхід формувача сигналу з'єднані з виходом першого елемента І, другий вхід якого підключений до виходу другого елемента АБО, входи першого, другого і третього компараторів з'єднані між собою, а виходи підключені відповідно до перших входів першого, другого і

підключений до виходу другого елемента АБО, вихід датчика струму з'єднаний зі входами першого, другого і третього компараторів, виходи першого, другого і третього тригерів підключені відповідно до першого, другого і третього входів шифратора, перший, другий і третій виходи якого відповідно з'єднані з першими входами четвертого, п'ятого і шостого елементів І, виходи яких підключені до першого, другого і третього входів другого елемента АБО, а другі входи з'єднані відповідно з першим, другим і третім виходами другого лічильника імпульсів через другий, третій і четвертий елементи НІ відповідно, вихід блока установки нуля підключений до першого входу третього елемента АБО, другий вхід якого з'єднаний з виходом формувача сигналу, а вихід підключений до других входів першого, другого і третього тригерів, а також до другого входу другого лічильника імпульсів, виходи першого, другого і третього компараторів з'єднані відповідно з першими входами першого, другого і третього оптронів, другі входи яких підключені до виходу джерела опорної напруги, а виходи з'єднані відповідно з першими входами першого, другого і третього тригерів.

Недоліком даного пристрою є недостатня надійність за рахунок того, що він не дозволяє здійснювати перевірку працездатності тракту, в якому розраховується вичерпання комутаційного ресурсу вимикача, оскільки останнім комутації здійснюються порівняно рідко між ними можливий вихід з ладу пристрою для контролю ресурсу комутаційного апарату.

В основу корисної моделі поставлено задачу створення пристрою для контролю ресурсу комутаційних апаратів, в якому за рахунок введення нових блоків та зв'язків між ними з'являється можливість перевіряти працездатність тракту, в якому розраховується вичерпання комутаційного ресурсу вимикача, в інтервалах між визначенням його робочого ресурсу, що дозволяє підвищити надійність роботи пристрою.

Поставлена задача досягається тим, що в пристрій для контролю ресурсу комутаційних апаратів, що містить датчик початку комутації, перший лічильник імпульсів, датчик струму, диференціюючий елемент, вихід якого підключений до першого входу другого елемента І, другий вхід якого з'єднаний з виходом першого тригера через перший елемент НІ, а вихід підключений до першого входу першого елемента АБО, другий вхід якого і перший вхід другого лічильника імпульсів з'єднані з виходом третього елемента І, перший вхід якого підключений до виходу генератора імпульсів (в подальшому - першого генератора імпульсів), а другий вхід і вхід формувача сигналу з'єднані з виходом першого елемента І, другий вхід якого підключений до виходу другого елемента АБО, входи першого, другого і третього компараторів з'єднані між собою, а виходи підключені відповідно до перших входів першого, другого і

третього оптронів, другі входи яких з'єднані з виходом джерела опорної напруги (в подальшому - першого джерела опорної напруги), а виходи підключені відповідно до перших входів першого, другого і третього тригерів, виходи яких відповідно через шифратор з'єднані з першими входами четвертого, п'ятого і шостого елементів І, виходи яких підключені до першого, другого і третього входів другого елемента АБО, а другі входи з'єднані відповідно з першим, другим і третім виходами другого лічильника імпульсів через другий, третій і четвертий елементи НІ відповідно, вихід блока установки нуля підключений до першого входу третього елемента АБО, другий вхід якого з'єднаний з виходом формувача сигналу, а вихід підключений до других входів першого, другого і третього тригерів, а також до другого входу другого лічильника імпульсів, введено четвертий і п'ятий тригери, четвертий компаратор, четвертий оптрон, комутатор, друге джерело опорної напруги, другий генератор імпульсів, сьомий, восьмий, дев'ятий і десятий елементи І, четвертий, п'ятий, шостий, сьомий і восьмий елементи АБО, перший, другий і третій блоки затримки сигналу, індикатор, третій лічильник імпульсів, причому вихід датчика струму з'єднаний з першим входом комутатора та з входом четвертого компаратора, вихід якого підключений до першого входу четвертого оптрона, другий вхід якого з'єднаний з виходом першого джерела опорної напруги, а вихід підключений до першого входу четвертого тригера, другий вхід якого з'єднаний з виходом третього елемента АБО, а вихід підключений до першого входу четвертого елемента АБО, другий вхід якого з'єднаний з виходом датчика початку комутації, а вихід підключений до перших входів шостого елемента АБО та сьомого елемента І, другий вхід якого з'єднаний з виходом другого генератора імпульсів, а вихід підключений до першого входу п'ятого елемента АБО, до другого входу восьмого елемента І та до входу третього блока затримки сигналу, вихід якого через перший вхід дев'ятого елемента І з'єднаний з виходом індикатора, вихід датчика початку комутації підключений до першого входу восьмого елемента АБО та через другий блок затримки сигналу до другого входу п'ятого елемента АБО, вихід якого з'єднаний з виходом диференціюючого елемента, вихід другого елемента І підключений до перших входів п'ятого тригера та сьомого елемента АБО, другий вхід якого з'єднаний з виходом блока установки нуля, а вихід підключений до другого входу третього лічильника імпульсів, вихідна цифрова шина якого з'єднана з вхідною цифровою шиною десятого елемента І, вихід якого підключений до другого входу дев'ятого елемента І, вихід першого елемента АБО з'єднаний з першими входами третього лічильника імпульсів та восьмого елемента І, вихід якого підключений до входу першого лічильника імпульсів, вихід третього елемента АБО з'єднаний з другим входом шостого елемента АБО, вихід якого підключений до другого входу п'ятого тригера, вихід якого з'єднаний з керуючим входом комутатора та з другим входом восьмого елемента АБО, вихід якого підключений до першого входу першого елемента І,

вихід другого джерела опорної напруги з'єднаний з другим входом комутатора, вихід якого підключений до входу першого компаратора, вихід другого елемента АБО через перший блок затримки сигналу з'єднаний з третім входом третього елемента АБО.

Пристрій для контролю ресурсу комутаційних апаратів пояснюється кресленням, на якому зображена його структурна схема.

На схемі: 1 - датчик струму; 2, 3, 4, 5 - четвертий, перший, другий і третій компаратори; 6 - перше джерело опорної напруги; 7, 8, 9, 10 - четвертий, перший, другий і третій оптрони; 11, 12, 13, 14 - четвертий, перший, другий і третій тригери; 15 - друге джерело опорної напруги; 16 - комутатор; 17 - шифратор; 18 - другий генератор імпульсів; 19 - четвертий елемент АБО; 20 - сьомий елемент І; 21 - перший елемент Ш; 22 - датчик початку комутації; 23 - другий блок затримки сигналу; 24 - п'ятий елемент АБО; 25 - диференціюючий елемент; 26 - другий елемент І; 27 - перший елемент АБО; 28 - восьмий елемент І; 29 - перший лічильник імпульсів; 30 - шостий елемент АБО; п'ятий тригер; 32 - третій блок затримки сигналу; 33 - дев'ятий елемент І; 34 - індикатор; 35 - сьомий елемент АБО; 36 - третій лічильник імпульсів; 37 - десятый елемент І; 38 - перший генератор імпульсів; 39 - третій елемент І; 40 - восьмий елемент АБО; 41 - перший елемент І; 42 - блок установки нуля; 43 - формувач сигналу; 44 - перший блок затримки сигналу; 45 - третій елемент АБО; 46 - другий лічильник імпульсів; 47, 48, 49 - другий, третій і четвертий елементи НІ; 50, 51, 52 - четвертий, п'ятий і шостий елементи І; 53 - другий елемент АБО, причому вихід диференціюючого елемента 25 підключений до першого входу другого елемента І 26, другий вхід якого з'єднаний з виходом першого тригера 12 через перший елемент НІ 21, а вихід підключений до першого входу першого елемента АБО 27, другий вхід якого і перший вхід другого лічильника імпульсів 46 з'єднані з виходом третього елемента І 39, перший вхід якого підключений до виходу першого генератора імпульсів 38, а другий вхід і вхід формувача сигналу 43 з'єднані з виходом першого елемента І 41, другий вхід якого підключений до виходу другого елемента АБО 53, входи першого 3, другого 4 і третього 5 компараторів з'єднані між собою, а виходи підключені відповідно до перших входів першого 8, другого 9 і третього 10 оптронів, другі входи яких з'єднані з виходом першого джерела опорної напруги 6, а виходи підключені відповідно до перших входів першого 12, другого 13 і третього 14 тригерів, виходи яких відповідно через шифратор 17 з'єднані з першими входами четвертого 50, п'ятого 51 і шостого 52 елементів І, виходи яких підключені до першого, другого і третього входів другого елемента АБО 53, а другі входи з'єднані відповідно з першим, другим і третім виходами другого лічильника імпульсів 46 через другий 47, третій 48 і четвертий 49 елементи НІ відповідно, вихід блока установки нуля 42 підключений до першого входу третього елемента АБО 45, другий вхід якого з'єднаний з виходом формувача сигналу 43, а вихід підключений до других входів першого 12,

другого 13 і третього 14 тригерів, а також до другого входу другого лічильника імпульсів 46, вихід датчика струму 1 з'єднаний з першим входом комутатора 16 та з входом четвертого компаратора 2, вихід якого підключений до першого входу четвертого оптрона 7, другий вхід якого з'єднаний з виходом першого джерела опорної напруги 6, а вихід підключений до першого входу четвертого тригера 11, другий вхід якого з'єднаний з виходом третього елемента АБО 45, а вихід підключений до першого входу четвертого елемента АБО 19, другий вхід якого з'єднаний з виходом датчика початку комутації 22, а вихід підключений до перших входів шостого елемента АБО 30 та сьомого елемента І 20, другий вхід якого з'єднаний з виходом другого генератора імпульсів 18, а вихід підключений до першого входу п'ятого елемента АБО 24, до другого входу восьмого елемента І 28 та до входу третього блока затримки сигналу 32, вихід якого через перший вхід дев'ятого елемента І 33 з'єднаний з входом індикатора 34, вихід датчика початку комутації 22 підключений до першого входу восьмого елемента АБО 40 та через другий блок затримки сигналу 23 до другого входу п'ятого елемента АБО 24, вихід якого з'єднаний з входом диференціюючого елемента 25, вихід другого елемента І 26 підключений до перших входів п'ятого тригера 31 та сьомого елемента АБО 35, другий вхід якого з'єднаний з виходом блока установки нуля 42, а вихід підключений до другого входу третього лічильника імпульсів 36, вихідна цифрова шина якого з'єднана з вхідною цифровою шиною десятого елемента І 37, вихід якого підключений до другого входу дев'ятого елемента І 33, вихід першого елемента АБО 27 з'єднаний з першими входами третього лічильника імпульсів 36 та восьмого елемента І 28, вихід якого підключений до входу першого лічильника імпульсів 29, вихід третього елемента АБО 45 з'єднаний з другим входом шостого елемента АБО 30, вихід якого підключений до другого входу п'ятого тригера 31, вихід якого з'єднаний з керуючим входом комутатора 16 та з другим входом восьмого елемента АБО 40, вихід якого підключений до першого входу першого елемента І 41, вихід другого джерела опорної напруги 15 з'єднаний з другим входом комутатора 16, вихід якого підключений до входу першого компаратора 3, вихід другого елемента АБО 53 через перший блок затримки сигналу 44 з'єднаний з третім входом третього елемента АБО 45.

Запропонований пристрій працює так.

При подачі напруги живлення на схему блок установки нуля 42 коротким імпульсом через третій елемент АБО 45 встановлює у нульове положення четвертий 11, перший 12, другий 13, третій 14, п'ятий 31 тригери та другий лічильник імпульсів 46. При цьому на виходах другого 47, третього 48 і четвертого 49 елементів ІІ встановлюються сигнали логічної одиниці. Також сигнал логічної одиниці з виходу блока установки нуля 42 через сьомий елемент АБО 35 встановлює у нульове положення третій лічильник імпульсів 36. Одночасно генератори імпульсів 18 і 38 починають виробляти послідовність імпульсів.

Зазначимо, що даний пристрій працює у двох режимах. Перший режим - режим обчислення залишкового ресурсу комутаційного апарату у випадку виникнення в мережі струму короткого замикання, в перерахуванні на номінальний струм, або у випадку комутації вимикача в номінальному режимі роботи. Другий режим - це режим діагностування тракту, в якому розраховується вичерпання комутаційного ресурсу вимикача.

Розглянемо перший режим роботи даного пристрою. Якщо діагностуєми вимикач відключає коло зі струмом, величина якого менша порогів спрацювання першого 3, другого 4 і третього 5 компараторів (сигнали на компаратори 3-5 поступають з виходу датчика струму 1 через комутатор 16, оскільки на керуючому вході останнього присутній сигнал логічного нуля з виходу п'ятого тригера 31), то при цьому спрацює датчик початку комутації 22, з виходу якого сигнал логічної одиниці через другий блок затримки сигналу 23 поступає на другий вхід п'ятого елемента АБО 24. При цьому сигнал логічної одиниці з виходу п'ятого елемента АБО 24 через диференціюючий елемент 25 подається на перший вхід другого елемента І 26 (при цьому на другому вході присутній сигнал логічної одиниці, отриманий з виходу першого елемента ІІ 21, оскільки на вхід останнього надходить сигнал логічного нуля з виходу першого тригера 12). З виходу другого елемента І 26 через перший елемент АБО 27 короткий імпульс надходить на перший вхід восьмого елемента І 28 (на другому інверсному вході присутній сигнал логічного нуля з виходу сьомого елемента І 20, оскільки на перший інверсний вхід останнього поступає сигнал логічної одиниці з виходу датчика початку комутації 22 через четвертий елемент АБО 19). При цьому короткий імпульс з виходу восьмого елемента І 28 надходить в перший лічильник імпульсів 29, що приводить до спрацювання останнього. При цьому комутаційний ресурс комутаційного апарату зменшується на одиницю, тим самим фіксуючи спрацювання вимикача при струмі, що не перевищує номінального робочого значення.

Також зазначимо, що використання оптронів 7-10 дозволяє здійснити гальванічну розв'язку між вимірвальним колом та блоками обробки інформації.

Якщо вимикач відключає коло зі струмом, величина якого більша порога спрацювання першого компаратора 3, то постійна напруга, отримана на виході датчика струму 1, через комутатор 16 (на керуючому вході якого присутній сигнал логічного нуля з виходу п'ятого тригера 31) подається на входи першого 3, другого 4 і третього 5 компараторів. В залежності від величини струму, що відключається, спрацює визначена кількість компараторів, вихідні сигнали яких через перший 8, другий 9 і третій 10 оптрони поступають відповідно на входи першого 12, другого 13 і третього 14 тригерів. При цьому на виходах тригерів, що спрацювали, встановлюються сигнали логічної одиниці. Якщо, наприклад, спрацювали перший 3 і другий 4 компаратори, то спрацюють перший 12 і другий 13 тригери, на їх виходах

встановлюються сигнали логічної одиниці, які поступають на перший та другий входи шифратора 17. Дана комбінація вхідних сигналів призводить до того, що на другому виході шифратора 17 встановлюється сигнал логічної одиниці, який поступає на вхід п'ятого елемента 151.

З виходу першого тригера 12 сигнал логічної одиниці поступає також на вхід першого елемента НІ 21, на виході якого з'являється сигнал логічного нуля, який закриває другий елемент І 26. У момент відключення вимикача на виході датчика початку комутації 22 з'являється сигнал логічної одиниці, який через восьмий елемент АБО 40 подається на перший вхід першого елемента І 41, а на другий вхід подається сигнал логічної одиниці з виходу другого елемента АБО 53, на другому вході якого присутній сигнал логічної одиниці, отриманий з виходу п'ятого елемента І 51. З виходу першого елемента І 41 сигнал логічної одиниці подається на формувач сигналу 43 та на другий вхід третього елемента І 39. При цьому на перший вхід третього елемента І 39 подається послідовність імпульсів з виходу першого генератора імпульсів 38, що поступає на перший вхід другого лічильника імпульсів 46 і на вхід першого лічильника імпульсів 29 через перший елемент АБО 27 та восьмий елемент І 28 (на другому інверсному вході присутній сигнал логічного нуля з виходу сьомого елемента І 20, оскільки на перший інверсний вхід останнього поступає сигнал логічної одиниці з виходу датчика початку комутації 22 через елемент АБО 19). Другий лічильник імпульсів 46 відраховує імпульси першого генератора імпульсів 38 доти, поки на другому виході другого лічильника імпульсів 46 не з'являється сигнал логічної одиниці. При цьому на виході третього елемента НІ 48 з'являється сигнал логічного нуля, який закриває п'ятий елемент І 51. Це призводить до появи на виході другого елемента АБО 53 сигналу логічного нуля, який поступає на другий вхід першого елемента І 41, сигнал логічного нуля з виходу якого поступає на другий вхід третього елемента І 39. Перший 29 та другий 46 лічильники імпульсів припиняють відлік імпульсів. При цьому на виході формувача сигналу 43 з'являється короткий імпульс, який через третій елемент АБО 45 поступає на входи першого 12, другого 13, третього 14, четвертого 11 і п'ятого 31 тригерів, а також на вхід другого лічильника імпульсів 46 і обнуляє їх.

За час роботи другого лічильника імпульсів 46 послідовність імпульсів, яка поступила на вхід першого лічильника імпульсів 29, зменшує значення залишкового ресурсу вимикача на визначене число одиниць, яке залежить від значення комутованого струму в перерахунку на кількість комутацій номінального робочого струму вимикача.

Для захисту від короткочасних великих струмів, що можуть протікати через вимикач, наприклад, при подвійних замиканнях, селективній роботі релейного захисту, в пристрої передбачений перший блок затримки сигналу 44. Його робота пояснюється наступним чином. Коли через датчик струму 1 протікає струм, який викликає спрацювання першого компаратора 3, то на виході

тригерів 12-14 встановлюється цифровий код, який фіксує значення струму, що протікає через вимикач, але, оскільки вимикач не вимикається і датчик початку комутації 22 не спрацьовує, то пристрій "зависає" і для того, щоб повернути його в початковий стан, через деякий час з виходу першого блока затримки сигналу 44 подається сигнал через третій елемент АБО 45, який обнуляє тригери 11-14, 31 і другий лічильник імпульсів 46. Час затримки сигналу в блоці затримки сигналу 44 вибирається більшим циклу роботи пристрою, коли в другий лічильник імпульсів 46 записується можлива найбільша кількість імпульсів.

Розглянемо другий режим роботи даного пристрою. Якщо високовольтний вимикач знаходиться в експлуатації, то на виході датчика струму 1 з'являється постійна напруга, пропорційна струму, який протікає через вимикач. Зазначимо, що порогови спрацювання четвертого 2 і першого 3 компараторів однакові. Якщо в мережі не вимикає струм короткого замикання на виході четвертого компаратора 2 присутній сигнал логічного нуля, який через четвертий оптрон 7 та четвертий тригер 11 поступає на перший вхід четвертого елемента АБО 19. Одночасно сигнал логічного нуля з виходу датчика початку комутації 22 поступає на другий вхід четвертого елемента АБО 19, на виході якого з'являється сигнал логічного нуля, який відкриває сьомий елемент І 20 та обнуляє п'ятий тригер 31 через шостий елемент АБО 30. З виходу другого генератора імпульсів 18 сигнал через сьомий елемент І 20 поступає на вхід третього блока затримки сигналу 32, а через п'ятий елемент АБО 24 поступає на вхід диференціуючого елемента 25, з виходу якого імпульс через відкритий другий елемент І 26 (на другому вході присутній сигнал логічної одиниці з виходу першого тригера 12 через перший елемент НІ 21) поступає на перший вхід сьомого елемента АБО 35. З виходу сьомого елемента АБО 35 імпульс поступає на другий вхід третього лічильника імпульсів 36 та обнуляє його, що свідчить про початок діагностування тракту, в якому розраховується вичерпання комутаційного ресурсу вимикача. Також імпульс з виходу другого елемента І 26 поступає на вхід п'ятого тригера 31 та встановлює його в одиничний стан, що також свідчить про початок діагностування тракту, в якому розраховується вичерпання комутаційного ресурсу вимикача. При цьому з виходу тригера 31 сигнал логічної одиниці через восьмий елемент АБО 40 поступає на вхід першого елемента І 41. Також сигнал логічної одиниці з виходу тригера 31 поступає на керуючий вхід комутатора 16. При цьому напруга, пропорційна діагностуемому значенню струму, з виходу другого джерела опорної напруги 15 через комутатор 16 поступає на входи компараторів 3-5. В залежності від значення діагностуемого струму спрацьовує визначена кількість компараторів. Припустимо, що спрацював перший компаратор 3, з виходу якого сигнал через перший оптрон 8 поступає на вхід першого тригера 12 і встановлює його в одиничний стан. При цьому сигнал логічної одиниці з виходу першого тригера 12 через перший елемент НІ 21 поступає на другий вхід другого елемента І 26 і

закриває його. Також сигнал логічної одиниці з виходу тригера 12 поступає на перший вхід шифратора 17, на першому виході якого з'являється сигнал логічної одиниці, який відкриває четвертий елемент I 50. При цьому сигнал логічної одиниці з виходу другого елемента HI 47 (на виходах лічильника 46 присутні сигнали логічного нуля) через відкритий елемент I 50 поступає на перший вхід елемента АБО 53. Сигнал логічної одиниці з виходу другого елемента АБО 53 через відкритий перший елемент I 41 поступає на вхід формувача сигналу 43 та на другий вхід третього елемента I 39 і відкриває його. При цьому послідовність імпульсів з виходу першого генератора імпульсів 38 поступає на перший вхід другого лічильника імпульсів 46 та через перший елемент АБО 27 на перший вхід третього лічильника імпульсів 36, що призводить до зростання коду на їх виході. Послідовність імпульсів з виходу генератора імпульсів 38 поступає на вхід другого 46 і третього 36 лічильників імпульсів до тих пір, поки на першому виході другого лічильника імпульсів 46 не з'являється сигнал логічної одиниці. При цьому четвертий елемент I 50 закривається і на виході другого елемента АБО 53 з'являється сигнал логічного нуля, який закриває перший 41 та третій 39 елементи I, що припиняє подачу імпульсів на входи другого 46 і третього 36 лічильників імпульсів. Сигнал логічного нуля з виходу першого елемента I 41 запускає формувач сигналу 43, який через третій елемент АБО 45 обнулює тригери 12-14, 31 та другий лічильник імпульсів 46 та готує пристрій до наступного циклу діагностування, при появі імпульсу з виходу другого генератора імпульсів 18. При цьому сигнал логічного нуля з виходу п'ятого тригера 31 поступає на керуючий вхід комутатора 16 і підключає вихід датчика струму 1 до входів компараторів 3-5.

Одночасно з виходу третього лічильника імпульсів 36 цифровий код надходить на входи десятого елемента I 37. Якщо код, що записаний у лічильнику імпульсів 36, відповідає значенню, коли по тракту обчислення робочого ресурсу проходить потрібна кількість імпульсів в залежності від значення тестового сигналу з виходу другого джерела опорної напруги 15, тобто цей тракт справний, то на виході десятого елемента I 37 встановлюється сигнал логічного нуля, а тому дев'ятий елемент I 33 закритий і індикатор 34, що свідчить про несправність в тракті обчислення ресурсу, не вмикається.

Якщо на виході третього лічильника імпульсів 36 присутній цифровий код, який не відповідає тестовому сигналу, який надходить з виходу другого джерела опорної напруги 15, то на виході десятого елемента I 37 з'являється сигнал логічної одиниці, який подається на дев'ятий елемент I 33. При цьому сигнал логічної одиниці, що присутній на вході третього блока затримки сигналу 32 через визначений час надходить на перший вхід дев'ятого елемента I 33, на виході якого з'являється сигнал логічної одиниці, який вмикає індикатор 34 і сигналізує про те, що тракт, в якому розраховується вичерпання комутаційного ресурсу вимикача, працює невірно.

Після цього на виході другого генератора імпульсів 18 з'являється сигнал логічного нуля і перевірка працездатності тракту обчислення робочого ресурсу припиняється до появи чергового сигналу на виході другого генератора імпульсів 18,

У випадку, якщо в процесі перевірки працездатності тракту обчислення робочого ресурсу в мережі з'являється струм короткого замикання, напруга, пропорційна струму, який протікає через вимикач, надходить на вхід четвертого компаратора 2. При цьому на його виході з'являється сигнал логічної одиниці, який через четвертий оптрон 7 встановлює четвертий тригер 11 в одиничний стан, сигнал логічної одиниці з його виходу через четвертий елемент АБО 19 поступає на перший вхід сьомого елемента I 20 і закриває його, а також через елемент АБО 30 переводить тригер 31 в нульове положення, тим самим припиняючи роботу пристрою в другому режимі та повертаючи його до роботи в першому режимі.

У випадку, коли здійснюється комутація вимикачем в нормальному режимі роботи, сигнал логічної одиниці з виходу датчика початку комутації 22 через четвертий елемент АБО 19 закриває сьомий елемент I 20 та через шостий елемент АБО 30 обнуляє п'ятий тригер 31, тим самим припиняючи перевірку тракту обчислення робочого ресурсу. Одночасно сигнал поступає на вхід другого блока затримки сигналу 23 і через визначений час сигнал з'являється на його виході. При цьому на виході п'ятого елемента АБО 24 з'являється сигнал, що поступає на вхід диференціюючого елемента 25 і з виходу останнього імпульс через елементи I 26, АБО 27, I 28 надходить на вхід першого лічильника імпульсів 29 і зменшує його вміст на одиницю, що свідчить про зменшення залишкового робочого ресурсу на одну комутацію номінального робочого струму вимикача. До моменту ввімкнення вимикача, перевірка тракту робочого ресурсу припиняється.

Кількість компараторів, оптронів і тригерів, а також кількість розрядів першого, другого та третього лічильників імпульсів вибирається в залежності від найбільшої величини струмів, що відключаються, а також від необхідного ступеня точності визначення залишкового комутаційного ресурсу вимикача.

Для коректної роботи пристрою постійну часу диференціюючого елемента 25 необхідно вибрати меншою періоду чередування імпульсів першого генератора імпульсів 38.

Тривалість імпульсу другого генератора імпульсів 18 є меншою, ніж тривалість паузи, але більшою часу, необхідного для пропуску найбільшої кількості імпульсів від першого генератора імпульсів 38 в другий лічильник імпульсів 46.

Тривалість імпульсу та паузи першого генератора імпульсів 38 є значно меншою, ніж тривалість імпульсу другого генератора імпульсів 18.

Час затримки сигналу в першому блоці затримки сигналу 44 вибирається більшим тривалості циклу, коли в другий лічильник імпульсів 46 надходить найбільша кількість імпульсів.

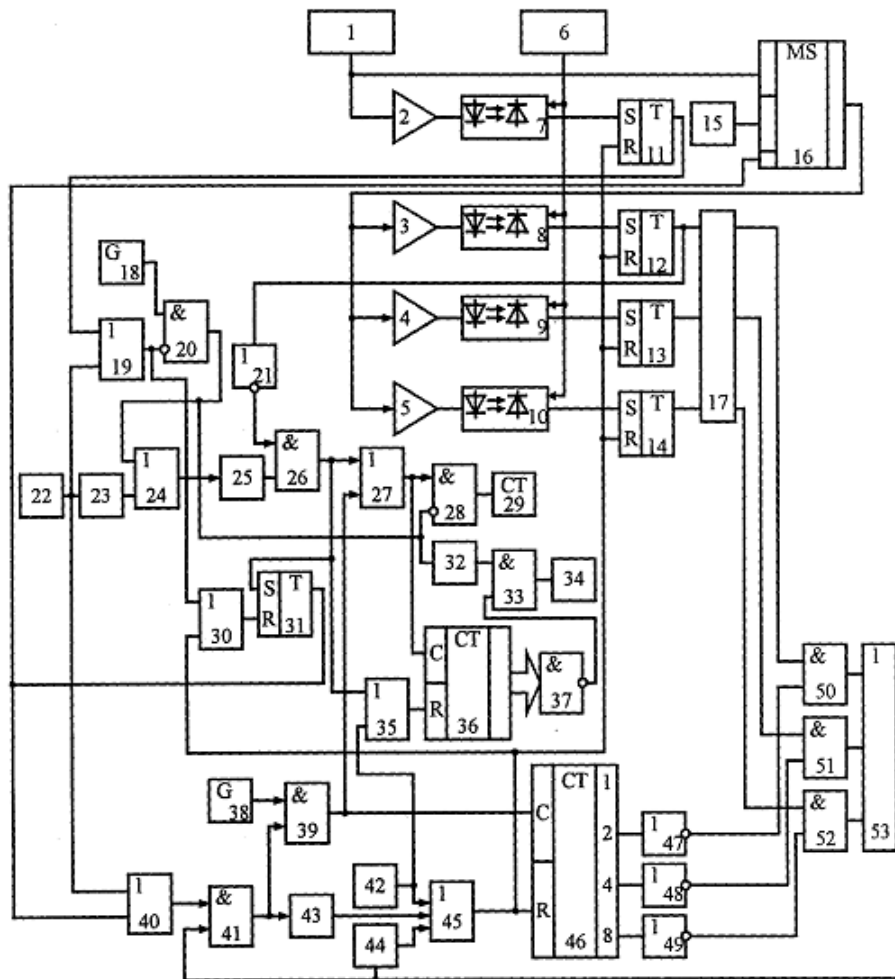
Час затримки сигналу в другому блоці затримки сигналу 23 вибирається меншим тривалості імпульсу першого генератора імпульсів 38.

Час затримки сигналу в третьому блоці затримки сигналу 32 вибирається меншим тривалості імпульсу другого генератора імпульсів 18, але більшим тривалості циклу, коли в другий лічильник імпульсів 46 надходить найбільша кількість імпульсів.

Всі блоки затримки сигналу реалізовані таким чином, що при надходженні на їх вхід сигналу

логічного нуля на виході також без затримки встановлюється сигнал логічного нуля.

Десятий елемент І 37 реалізується так, що він має і прямі і інверсні входи в залежності від можливих кодових комбінацій на виході третього лічильника імпульсів 36. Але в будь-якому випадку на виході десятого елемента І 37 логічний нуль встановлюється тільки тоді, коли на виходах третього лічильника імпульсів 36 формується прогнозований код.



Фіг.