

## ВИМІРЮВАЧ РІВНЯ РІДИНИ З ЧАСТОТНИМ ВИХОДОМ НА ОСНОВІ ЄМНІСНОГО ЧУТЛИВОГО ЕЛЕМЕНТА

Вінницький національний технічний університет; факультет інфокомунікацій, радіоелектроніки та наносистем; кафедра електроніки та наносистем

### Анотація

В даній роботі розглянуто вимірювач рівня рідини з частотним виходом на основі ємнісного чутливого елемента, проведено математичне моделювання частотного перетворювача, отримано аналітичний вираз функції перетворення і графік залежності частоти генерації від зміни рівня рідини.

**Ключові слова:** чутливість, ємність, частотний перетворювач, рівень рідини, від'ємний диференціальний опір, функція перетворення.

### Abstract

In this work it is considered liquidometer with a frequency output on the basis of capacity pickoff, the mathematical design of frequency transformer is conducted, analytical expression of function of transformation and graphic arts of dependence of frequency of generation is got from the change of level of liquid.

**Keywords:** sensitivity, capacity, frequency converter, fluid level, negative differential resistance, conversion function.

Вимірювання рівня рідини є актуальним питанням контролю стану середовища. Вибір приладу вимірювання рівня рідини залежить перш за все від її властивостей, умов зберігання та параметрів навколишнього середовища. У приладах вимірювання рівня рідини високої точності можна досягнути, використовуючи перетворювачі на основі транзисторних структур з від'ємним опором і з вихідним частотним сигналом [1]. Такі перетворювачі характеризуються простотою, високою завадостійкістю та значною точністю перетворення в цифровий код, а також зручністю комутацій в багатоканальних вимірювальних системах [2].

На рис.1 подано електричну схему вимірювача рівня рідини з частотним виходом на основі ємнісного чутливого елемента. Пристрій придатний для виміру рівня в широкому діапазоні тисків і температур агресивних і неагресивних середовищ.

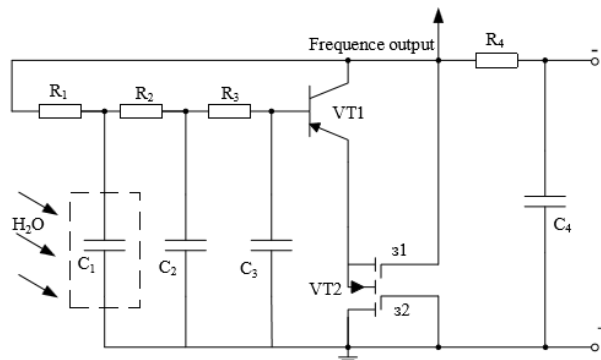


Рисунок 1 – Електрична схема вимірювача рівня рідини з частотним виходом на основі ємнісного чутливого елемента

Вимірювач рівня рідини складається з біполярного і двозатворного МДН-транзистора, а також містить ємнісний чутливий елемент у вигляді циліндричного конденсатора  $C_1$ . При зміні рівня рідини, а отже зміні ємності чутливого елемента, змінюється ємнісна складова повного опору на електродах колектор біполярного транзистора та стік МДН-транзистора, що викликає ефективну зміну частоти коливального контуру.

Для визначення основних параметрів, що характеризують роботу вимірювача рівня рідини з частотним виходом на основі ємнісного чутливого елемента необхідно розрахувати повний опір на

електродах стік-колектор транзистора VT2 і VT1. Для проведення розрахунків схему на рис. 1 перетворимо у зручнішу (рис. 2).

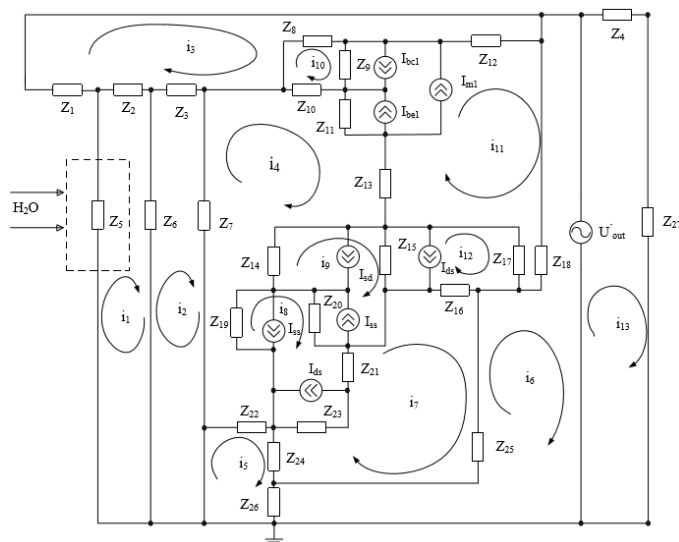


Рисунок 2 – Перетворена еквівалентна схема вимірювача рівня рідини з частотним виходом

Результати експериментальних досліджень залежності вихідної частоти від зміни рівня рідини подано на рис. 3. В якості рідини використано дистильовану воду.

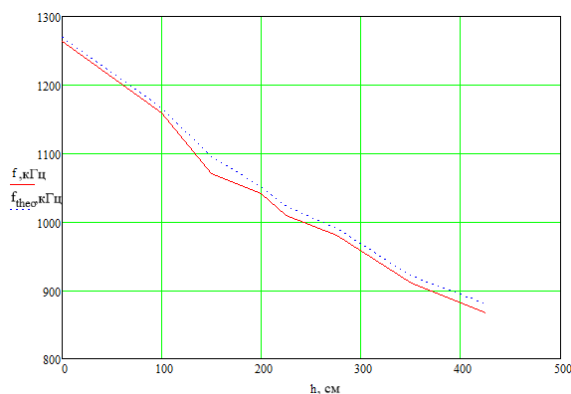


Рисунок 3 – Залежність вихідної частоти від зміни рівня рідини

Як видно з рис. 3 експериментальна частота  $f$  з деякою похибкою відрізняється від теоретичної частоти  $f_{theo}$ , при збільшенні рівня рідини, яка знаходиться в резервуарі в межах 0–26 см вихідна частота буде зменшуватися в межах 1264,2 – 867 кГц.

#### СПИСОК ВИКОРИСТАНОЇ ЛІТЕРАТУРИ

1. Осадчук В. С. Напівпровідникові прилади з від'ємним опором / В. С. Осадчук, О. В. Осадчук. – Вінниця: ВНТУ, 2006. – 162 с.
2. Осадчук В. С. Радіовимірювальні мікроелектронні перетворювачі потужності оптичного випромінювання з частотним виходом : монографія / В. С. Осадчук, О. В. Осадчук, О. М. Жагловська. – Вінниця : ВНТУ, 2016. – 168 с.

*Жагловська Олена Миколаївна; кандидат технічних наук, старший викладач; Вінницький національний технічний університет; м. Вінниця; [alenail86@gmail.com](mailto:alenail86@gmail.com).*

*Коваль Денис Станіславович; факультет інфокомунікацій, радіоелектроніки та наносистем; група ME-14б.*

*Zhahlovska Olena Mykolajivna; candidate of engineering sciences, senior teacher; Vinnytsya national technical university; Vinnytsa.*

*Koval Denis Stanislavovich; faculty of Infocommunications, radioelectronics and nanosystems; student, group ME-14b.*