

## ПЕРЕРИВЧАСТІ СТРІЧКОВІ ФУНДАМЕНТИ

Вінницький національний технічний університет;

### *Анотація*

*Розглянуто ефективні конструкції стрічкових фундаментів мілкового закладання, а саме переривчасті стрічкові фундаменти. Оцінено позитивні і негативні сторони цього їх використання.*

**Ключові слова:** фундаментобудування, переривчасті фундаменти, перерозподіл напружень, арочний ефект, розрахунковий опір.

### *Abstract*

*Effective constructions of narrow foundation foundations of tape, namely, intermittent ribbon foundations, are considered. Positive and negative aspects of their use are assessed.*

**Keywords:** foundation engineering, intermittent foundations, redistribution of stresses, arched effect, design resistance.

### Вступ

Вартість фундаментів при зведенні будівель і споруд складає в середньому 12 % від його вартості, працевитрати нерідко досягають 15 % і більше від загальних витрат праці, а тривалість робіт по зведенню фундаментів досягає до 20 % загального терміну будівництва. При зведенні заглиблених частин будівлі, а також при будівництві в складних ґрунтових умовах ці показники значно збільшуються. Відповідно, удосконалення проектних і технологічних рішень в області фундаментобудування приводить до економії матеріальних і трудових ресурсів, скороченню термінів будівництва будівель і споруд.

Значне місце у фундаментобудуванні, особливо при зведенні житлових малоповерхових будівель, займають стрічкові фундаменти під стіни. В зв'язку з цим питання впровадження нових конструкцій, удосконалення методів їх розрахунку, експериментальне і теоретичне вивчення роботи основ стрічкових фундаментів є на сьогодні актуальною задачею.

Серед відомих типів фундаментів під стіни будівель перспективними з точки зору економії матеріалу є стрічкові переривчасті фундаменти, а також фундаменти із збірних ґратчастих плит та плит з кутовими вирізами.

Ефективність таких конструкцій обумовлена наступними факторами:

- зони пластичних деформацій основ під переривчастими фундаментами менші ніж під еквівалентними суцільними;
- границі пропорційної залежності між напруженнями і деформаціями основ під переривчастими фундаментами 1,1÷1,5 рази більше ніж під еквівалентними суцільними;
- застосування переривчастих фундаментів дозволяє виключити зайві запаси міцності, що з'являються у зв'язку із використанням типових фундаментних плит, розміри яких змінюються дискретно;
- при застосуванні стрічкових переривчастих фундаментів у більш повній мірі використовується несуча здатність основи у порівнянні з еквівалентними суцільними фундаментами, а саме, відбувається перерозподіл напружень по глибині із збільшенням напружень у верхніх шарах (до 1,5b) і зниженням напружень в нижніх шарах ґрунтах основи.

### Результати дослідження

Переважає більшість будівель при будівництві зводяться на стрічкових фундаментах. Стрічкові фундаменти призначені для передачі на основу навантаження від будівлі по усьому периметру стін.

Для утворення збірної підшови стрічкового фундаменту розроблені різні типи фундаментних плит: суцільні прямокутні і трапецеїдальні, ребристі, пустотні, ґратчасті [1-3].

Різновидом стрічкових фундаментів є переривчасті фундаменти. При їх влаштуванні фундаментні плити вкладаються на деякій відстані один від одного, утворюючи розриви, що перекриваються вище розміщеними стінними фундаментними блоками. Переривчасті стрічкові фундаменти відрізняються від стрічкових суцільних фундаментів не лише конструктивною схемою, але і якісно іншими характеристиками спільної роботи з основою. Основною відмінністю, з яких, являється виникнення явища "арочного ефекту", при цьому до роботи залучається основа в проміжках між елементами фундаменту.

Для зручності проектування, розрахунку і дослідження переривчастих фундаментів вони класифікуються по конструктивних особливостях, по відношенню довжини до ширини, розташуванню проміжків між фундаментними плитами і за іншими ознаками.

По конструктивних особливостях переривчасті фундаменти підрозділяються на ґратчасті, переривчасто-ґратчасті, переривчасто-комбіновані, переривчасто-шпальні, переривчасті у витрамбованих котлованах, фундаменти з фундаментних плит з кутовими вирізами [2]. Деякі види переривчастих фундаментів приведені на рис 1.

Основним недоліком переривчасто-шпального фундаменту є складність у виготовленні і необхідність в громіздкому підйомному устаткуванні при монтажі.

По відношенню ( $k$ ) довжини ( $l$ ) до ширини ( $b$ ) переривчасті фундаменти діляться на стрічкові ( $k \geq 7$ ), прямокутні ( $k = 1, 1 \div 6$ ) і квадратні ( $k = 1$ ). По розташуванню проміжків між фундаментними плитами (відносно подовжніх осей фундаментів) переривчасті фундаменти бувають з перпендикулярними і з паралельними проміжками. За способом виготовлення і по роду матеріалів переривчасті фундаменти класифікуються так само, як і суцільні.

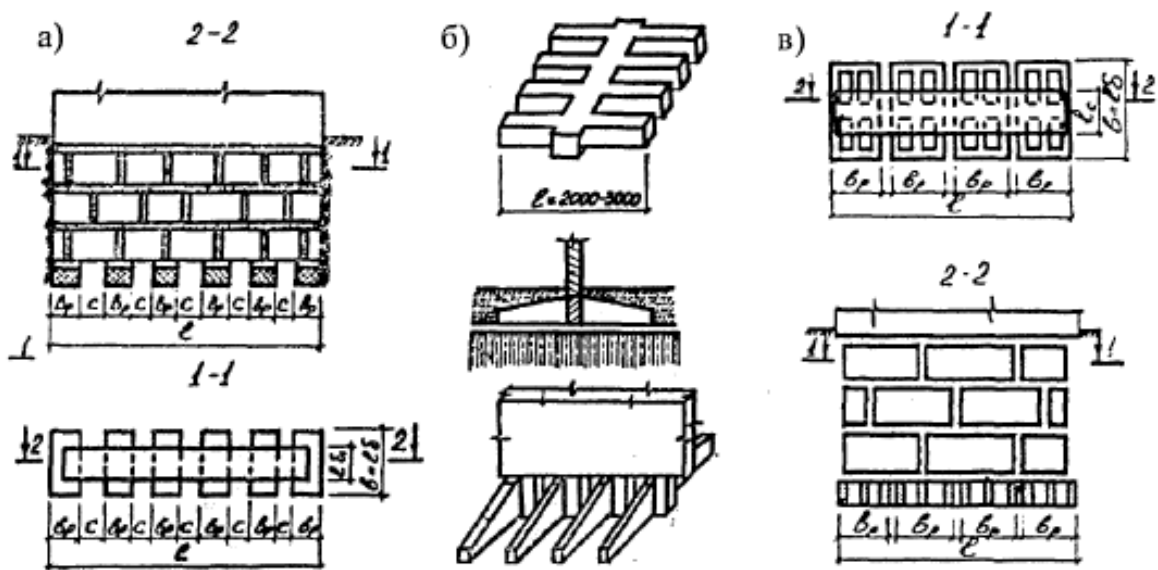


Рисунок 1 – Деякі види переривчастих фундаментів: а-стрічковий переривчастий фундамент; б- переривчасто-шпальний фундамент; в - переривчасто-ґратчастий фундамент [1-3]

Відома конструкція стрічкового фундаменту з елементів з кутовими вирізами, фундаментні плити яких мають прямокутні кутові вирізи, внаслідок чого, після вкладання, плита стрічкового фундаменту виходить суцільною по осі і переривчастою по краях. При проектуванні такого фундаменту враховується розподільна здатність ґрунту за межами підшови фундаменту, і згідно п. 5.8 [1] допускається збільшення розрахункового опору  $R$  в 1,2 рази.

### Висновки

Зважаючи на економічність та покращену співпрацю ґрунту з фундаментом, такий метод зведення підземної частини будівлі є раціональним. Оскільки цей метод має більшу затрату труда на зведення,

завичай забудовники обирають простіший метод, але не завжди це доцільно.

#### СПИСОК ВИКОРИСТАНОЇ ЛІТЕРАТУРИ

1. Основания и фундаменты: Справочник / под ред. Г.И. Швецова. – М.: Высшая школа, 1991. - 382 с.
2. Фидаров М. П. Проектирование и возведение прерывистых фундаментов / Фидаров М. П. – М.: Стройиздат, 1986. - 157 с.
3. Сорочан Е. А. Фундаменты промышленных зданий / Сорочан Е. А. – М: Стройиздат, 1986.- 303 с.

**Панченко Дмитро Олександрович** — студент групи Б-14б, факультет будівництва теплоенергетики та газопостачання, Вінницький національний технічний університет, Вінниця, e-mail: b14b.panchenko@gmail.com

Науковий керівник: **Блащук Наталія Вікторівна** — канд. техн. наук, доцент кафедри будівництва, міського господарства та архітектури, Вінницький національний технічний університет, м. Вінниця

**Panchenko Dmytro O.** — Student of the group B-14b, Department of Building Heating and Gas Supply, Vinnytsia National Technical University, Vinnytsia, email : b14b.panchenko@gmail.com

Supervisor: **Natalya V. Blashchuk** – Ph. D., assistant professor, Department of Construction, Urban Management and Architecture, Vinnytsia National Technical University, Vinnytsia.