

ПРОТИЗСУВНЕ АНКЕРНЕ КРІПЛЕННЯ

Вінницький національний технічний університет¹

Анотація

Розроблено анкерний пристрій для тимчасового кріплення вертикальних стінок земляних виїмок. Описано технологію влаштування, основи розрахунку і економічні переваги його використання.

Ключові слова: анкерне кріплення, вертикальні стінки, земляні виїмки, щільна забудова, трудомісткість, стержень, «пульвовий» гарпун, шипи, стрічкове кріплення, площина зсуву, стійкий масив, геометричний центр.

Abstract

An anchor device for temporary fixing of vertical walls of excavations has been developed. The technology of the device, the basis of calculation and economic advantages of its use are described.

Keywords: anchorage, vertical walls, earthen nests, dense constructions, laboriousness, rod, "ball" harpoon, thorns, band fasteners, shear plane, stable array, geometric center.

Вступ

В практиці будівництва для влаштування підземної частини будівель часто виконують земляні виїмки із вертикальними стінками. Загальновідомими для цього є технології «стіна в ґрунті», метод «опускного колодезя» [1] та інші, які по суті передбачають зведення огорожуючих зовнішніх стінових підземних конструкцій з послідуною розробкою всередині ґрунту та влаштування елементів підлоги, внутрішніх стін, перегородок та інших конструкцій «0 циклу».

Це доволі складні, трудомісткі і дорогі технології і застосовуються вкрай рідко при відповідних умовах та економічному їх обґрунтуванні.

Більш вживаними для кріплення вертикальних стінок земляних виїмок є технології консольно - шпунтового кріплення, анкерного різних конструкцій з огороженням, розпірного для траншей і підкосного з огороженням для котлованів [2].

Наведені конструктивно - технологічні кріплення також є або трудомісткі по влаштуванню, або дорогі по комплектно́сті, чи створюють перешкоди для виконання робіт в котлованах і траншеях. По суті є мало технологічними.

Основна частина

Виходячи із потреб реального будівництва була поставлена задача і розроблено конструктивно - технологічне рішення протизсувного анкерного кріплення вертикальних стінок земляних виїмок. Дане кріплення являється не трудомістким, відносно не дорогим по комплектно́сті, високо технологічним. Передбачається для тимчасового кріплення (на період зведення підземної частини будівлі) вертикальних стінок котлованів і траншей глибиною $H \leq 4$ м практично для більшості видів ґрунтів крім сипучих (пісків, супісків).

Це є особливо актуальним для стиснених умов забудови, де неможливо влаштувати відкоси.

Пристрій анкерного кріплення включає арматурний стержень $\varnothing 12 \div 24$ мм - 1 (діаметр відповідає необхідній довжині стержня), «пульвовий» гарпун - 2 з шипами - 3. Пристрій кріплення також включає стрічкове огороження - 4 (дошки шириною $b = 160 \div 200$ мм, товщиною $\delta = 35 \div 50$ мм) і пружинний конусний зажим - 5 для фіксації дошки (рисунок 1).

Технологія влаштування кріплення даним пристроєм реалізується таким чином: арматурний стержень - 1 згвинчується з «пульвовим» гарпуном - 2 різьбовим з'єднанням - 6

і забивається за площину зсуву в стійкий масив. При цьому забивка здійснюється на рівні геометричного центру Гц (рисунок 2) перерізу масиву зсуву під кутом біля $90^{\circ} (\pm 15^{\circ})$ за годинниковою стрілкою відносно площини зсуву.

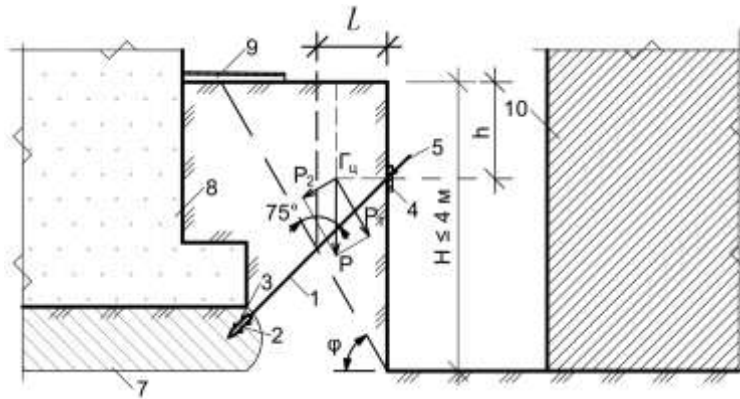


Рисунок 1 – Анкерне кріплення під кутом 75°

Віддаль (a) між анкерами по периметру земляної виїмки може бути визначена по аналітичній залежності наведеній у джерелі [3], відповідним чином адаптованій до конкретних умов виїмки і ґрунту.

$$a \leq \frac{\sum_{i=1}^n l \cdot H \cdot \operatorname{tg} \varphi}{(n-1) h^2 \cdot \operatorname{tg} 45^{\circ}} ; \quad (1)$$

- де a – віддаль між анкерами, м;
- l – віддаль до точки перетину анкером площини зсуву, м (рисунок 1-2);
- h – висота до рівня забивки (Гц), м;
- φ – кут внутрішнього тертя;
- n – кількість анкерів.

Кількість анкерів (n) попередньо задається і послідовними прорахунками віддалі (a) домагаються виконання умови [4]:

$$K_{ст} = \sigma_n / \bar{\sigma} \leq 1,1 \div 1,25 \quad (2)$$

де $K_{ст}$ – коефіцієнт стійкості поверхні сповзання;

σ_n – допустиме контактне напруження сповзання;

$\bar{\sigma}$ – середнє контактне напруження сповзання на площині зсуву.

Що стосується забивки анкера під кутом приблизно 90° до площини зсуву, то забивка скажімо під кутом менше 75° призведе практично до роботи пристрою не як анкера, а як шпунтове огороження (консольний принцип роботи). Що потребує значно густіше забивати і призведе до здорожчення і збільшення трудовитрат.

Забивка анкера під кутом більше 105° практично унеможливить демонтаж з'ємної частини (стержня - 1) кріплення. Підземна частина новозбудованої будівлі - 10 значно ускладнить витягування стержня - 1 (рисунок 2).

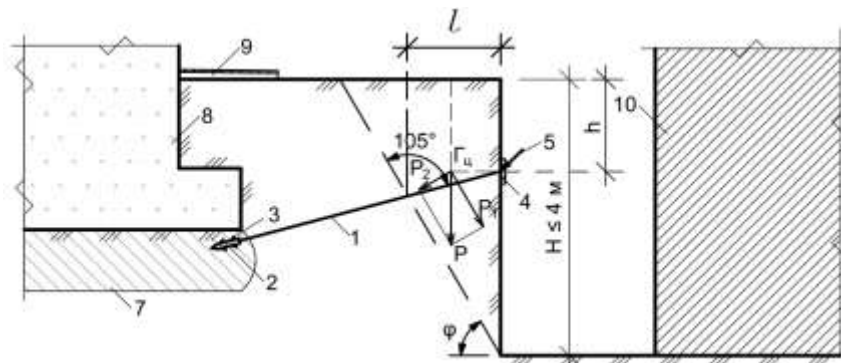


Рисунок 2 – Анкерне кріплення під кутом 105°

«Пульвовий» гарпун з шипами виконаними по принципу кінчика рибацького гачка і розміщеними на поверхні гарпуна в два ряди по колу зі зміщенням на 45° зроблений в такому вигляді для відносно легкої забивки анкера і для надійності зачеплення в стійкому масиві ґрунту.

По закінченню виконання робіт підземної частини будівлі - 10, інвентарна частина (багаторазового використання) анкерного кріплення розбирається. Знімаються пружинні конусні зажими - 5, стрічкове огороження - 4, вигвинчуються стержні - 1 із різьбового з'єднання - 6 і підготовлюються для подальшого використання.

Дуже важливо, якщо цей елемент разового використання ще й підсилював основу існуючої будівлі - 8.

Висновки

Як слідує із вище викладеного пристрій і технологія протизсувного анкерного кріплення дозволяє тимчасово (на період будівництва підземної частини будівлі) утримувати вертикальні стінки котлованів і траншей глибиною до 4 м від зсуву. Що особливо актуально в стиснених умовах щільної забудови. Наведені основи розрахунку дозволять в подальшому розробити просту і доступну інженерну методику надійності даного анкерного кріплення. Технологія і пристрій являються технологічно простим, дозволяють в порівнянні з традиційними [2] знизити трудомісткість влаштування до 35%, зменшити вартість на 16%.

СПИСОК ВИКОРИСТАНОЇ ЛІТЕРАТУРИ

1. Технология возведения зданий и сооружений: Учеб. для строит. вуз./Теличенко В. И., Терентьев О. М., Лapidус А. А. – 2-е изд. – М.: Висш. шк. 2004. – 446 с., ил.
2. Савйовский В. В. Будівельно-монтажні роботи в умовах реконструкції. Навч. пос. – К.: ІСДО, 1994. – 15 с.
3. SU 1629413A1, Мпк E02D17/20, 23.02.91, Бюл. №7.
4. SU 1578263 A1, Мпк E02D17/20, 29/02; 15.07.90, Бюл. №26.

Загреба Василь Петрович - кандидат технічних наук, доцент, Факультет будівництва, теплоенергетики та газопостачання, Вінницький національний технічний університет, м. Вінниця;

Олійник Юлія Григорівна - магістр Факультету будівництва, теплоенергетики та газопостачання, Вінницький національний технічний університет, м. Вінниця, yuliaoliynyk10@mail.ua;

Vasiliy Zagreba – candidate of Technical Sciences, Associate Professor, Faculty of Construction, Heat Power and Gas Supply, Vinnytsia National Technical University, Vinnytsya;

Yulia Oliynyk – master of construction, power and gas, Vinnytsia National Technical University, Vinnitsa, yuliaoliynyk10@mail.ua