

## Визначення зусиль в стропах при підйомі залізобетонної плити в момент аварійного обриву двох строп

**Анотація:** Для залізобетонної плити вагою  $P$ , що підвішена в точці  $O$  на чотирьох стропах рівної довжини, знайдено силу натягу в двох стропах в момент обриву двох інших.

**Ключові слова:** залізобетонна плита, стропи, обрив, сила натягу.

**Anthotation:** For a reinforced concrete slab with a weight  $P$ , suspended at an  $O$  point on four strings of equal length, the force of tension in two slings was found at the moment of the breakdown of the other two.

**Keywords:** reinforced concrete slab, slings, cliff, tensile strength.

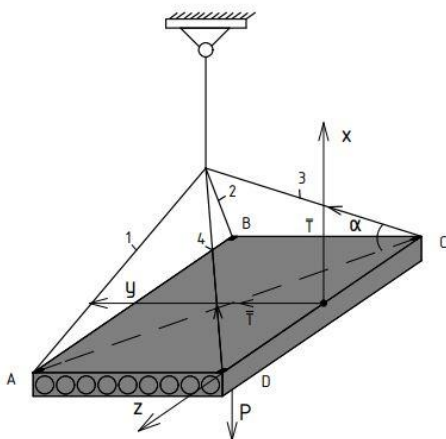


Рис.1

Залізобетонна плита вагою  $P$  підвішена в точці  $O$  на чотирьох стропах однакової довжини  $l$ . Визначити натяг в стропах 2 і 3 в момент обриву строп 1 і 4 (рис. 1).

Так як сили натягу в стропах 2 і 3 будуть однакові, то розглядаємо розв'язок задачі на прикладі стержня вагою  $P$ , підвішеного в точках  $A$  і  $B$  (рис. 2), довжина якого  $AB$  дорівнює довжині  $l$  залізобетонної плити.

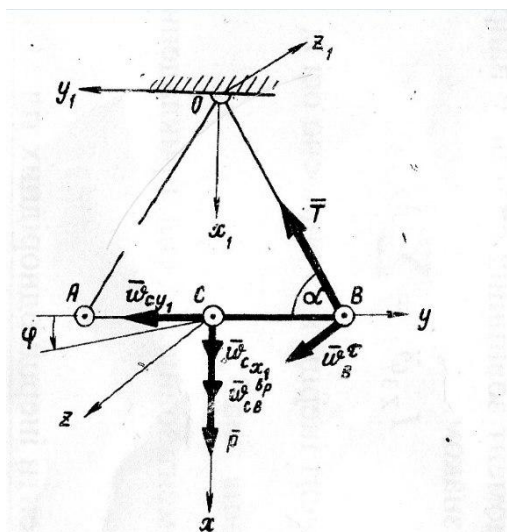


Рис. 2

При наявності двох строп реакція кожної дорівнює

$$S = 0,25 \cdot T / \sqrt{1 - 0,25\gamma} \quad (\gamma = \frac{l^2}{l_c^2}).$$

Нерухому систему координат  $x_1 y_1 z_1$  з початком в точці  $O$  (рис. 2) жорстко зв'язуємо з підвіскою, а рухому систему  $x y z$  з початком в центрі тяжіння  $C$  – з стержнем.

Для дослідження плоского руху стержня використовуємо теорему про рух центра мас та теорему про зміну кінетичного моменту матеріальної системи в проекціях на вісь  $z$ .

$$\frac{P}{g} \ddot{x}_{1c} = P - T \sin \alpha; \quad (1)$$

$$\frac{P}{g} \ddot{y}_{1c} = T \cos \alpha; \quad (2)$$

$$\frac{P}{g} \frac{l^2}{12} \ddot{\varphi} = T \frac{l}{2} \sin \alpha; \quad (3)$$

де  $-\sin \alpha = \frac{\sqrt{l_c - 0.25(l^2 + b^2)}}{\sqrt{l_c - 0.25l^2}}$ ;  $\cos \alpha = \sqrt{1 - \sin^2 \alpha}$ .

При складанні рівняння 3 використана формула для моменту інерції стержня відносно осі z, що проходить через його центр мас:

$$I_{CB} = \frac{Ml^2}{12}; \quad (4)$$

де M - маса стержня (залізобетонної плити).

Шукана реакція T входить в праві частини рівнянь (1-3), в лівих частинах яких знаходяться  $\ddot{x}_{1c}$ ,  $\ddot{y}_{1c}$  і  $\ddot{\varphi}$ . Для виключення цих величин потрібно встановити залежність між ними.

Прийнявши точку B за полюс, знайдемо прискорення точки C:

$$\bar{\omega}_C = \bar{\omega}_B + \bar{\omega}_{CB}^{OC} + \bar{\omega}_{CB}^{BP}; \quad (5)$$

Прискорення  $\bar{\omega}_B$  точки B при її русі по колу радіуса OB (рис. 2) знаходимо як суму його нормальної  $\bar{\omega}_B^n$  і дотичної  $\bar{\omega}_B^t$  складових.

$$\bar{\omega}_B = \bar{\omega}_B^n + \bar{\omega}_B^t; \quad (6)$$

В момент обриву нитки АО швидкість  $\bar{v}_B$  точки B і кутова швидкість  $\omega$  стержня AB дорівнюють нулю. Тому  $\omega_{CB}^{OC} = \omega^2 CB = 0$ ,  $\omega_B^n = \frac{v_B^2}{OB} = 0$ , і рівняння 5 набуває вигляду:

$$\bar{\omega}_C = \bar{\omega}_B^t + \bar{\omega}_{CB}^{BP}; \quad (7)$$

Згідно рівняння 3  $\ddot{\varphi} > 0$ , тому модуль кутового прискорення стержня  $\varepsilon = \ddot{\varphi}$ , з цього випливає, що

$$\omega_{CB}^{BP} = \varepsilon \frac{l}{2} = \ddot{\varphi} \frac{l}{2}; \quad (8)$$

Прискорення  $\bar{\omega}_C$  точки C розкладаємо на складові по осі  $x_1$  і  $y_1$ :

$$\bar{\omega}_C = \bar{\omega}_{Cx_1} + \bar{\omega}_{Cy_1}; \quad (9)$$

Враховуючи, що  $\omega_{Cx_1} = \ddot{x}_{1c}$ ;  $\omega_{Cy_1} = \ddot{y}_{1c}$ , знайдемо проекцію рівняння (7) на вісь BO:

$$-\ddot{x}_{1c} \sin \alpha + \ddot{y}_{1c} \cos \alpha = -\frac{l}{2} \ddot{\varphi} \sin \alpha; \quad (10)$$

Підставивши значення  $\ddot{x}_{1c}$ ,  $\ddot{y}_{1c}$  і  $\ddot{\varphi}$  з рівнянь (1-3) в співвідношення (10), отримаємо:

$$-P \sin \alpha + T = -3T \sin^2 \alpha; \quad (11)$$

Звідки:

$$T = \frac{P \sin \alpha}{1 + \sin^2 \alpha}$$

Таким чином зусилля в стропях залізобетонної плити ПК 52 – 15 – 8 в момент обриву двох інших стропях при  $l = 5,18$  м,  $b = 1,49$  м,  $M = 2470$  кг,  $l_c = 3$  м складає  $S = 12931,2$  Н.

#### Висновок

В момент аварійного обриву двох строп при підйомі залізобетонної плити зусилля в стропях, що

залишилися, збільшується на величину  $\Delta S = S - \frac{Pl_c}{4\sqrt{l_c - \frac{1}{4}(b^2 + l^2)}}$ .

Для залізобетонної плити ПК 52 – 15 – 8 в момент обриву двох строп збільшення зусиль в двох інших складає 584,2 Н.

#### СПИСОК ВИКОРИСТАНОЇ ЛІТЕРАТУРИ

1. Павловський М. А. Теоретична механіка: [підручник] / Павловський М. А. – К. : Техніка, 2002. – 512 с.

2. Теоретична механіка : збірник задач / [О. С. Апостолук, В. М. Воробйов, Д. І. Ільчишина та ін.]; за ред. М. А. Павловського – К. : Техніка, 2007. – 400 с.
3. Бать М. И. Теоретическая механика в примерах и задачах. т.2. Динамика / М. И. Бать. – [7-е изд. перер.]. – М.: Наука, 1985. – 560с.

Антонюк Олександра Євгенівна Вінницький національний технічний університет, факультет будівництва теплоенергетики та газопостачання, e-mail: [aleksandra.antonyuk@gmail.com](mailto:aleksandra.antonyuk@gmail.com).

Басистий Віталій Олександрович, Вінницький національний технічний університет, факультет будівництва теплоенергетики та газопостачання, e-mail: [vital.bass1@gmail.com](mailto:vital.bass1@gmail.com).

Гончарук Ліза Леонідівна, Вінницький національний технічний університет, факультет будівництва теплоенергетики та газопостачання, e-mail: [lizahoncharuk@gmail.com](mailto:lizahoncharuk@gmail.com).

Науковий керівник: Федотов Валерій Олександрович, кандидат технічних наук, Вінницький національний технічний університет, професор кафедри опору матеріалів та прикладної механіки ВНТУ, e-mail: [fedotov\\_va@ukr.net](mailto:fedotov_va@ukr.net), тел. +380507585509, Україна, 21000, м. Вінниця, вул. Воїнів Інтернаціоналістів, 9А, кв. 84.

OlexandraAntonyukstudentofHeatandGasSupplyDepartment,VinnysiaNational Technical University.  
[.emailaleksandra.antonyuk@gmail.ru](mailto:emailaleksandra.antonyuk@gmail.ru)

VitalyBasisty, B-studentofHeatandGasSupplyDepartment,VinnysiaNational Technical University.  
emailvital.bass1@gmail.com.

HoncharukLiza studentofHeatandGasSupplyDepartment,VinnysiaNational Technical University.  
emaillizahoncharuk@gmail.com

Supervisor:ValeryFedotov,Ph.D.,VinnysiaNationalTechnicalUniversity,professorofmaterialsresistanceand appliedmechanics VNTU , Ukraine.e-mail: [fedotov\\_va@ukr.net](mailto:fedotov_va@ukr.net), tel. +380507585509 , Ukraine , 21000 , Vinnysya ,st. Soldiers Internationalists , 9A,84.