

Изобретение относится к оптоэлектронике, преимущественно к производству полупроводниковых светоизлучающих и фотоприемных приборов.

Известен излучающий и принимающий элемент (заявка Японии №60-25281, 1985, кл. Н 01 L 31/12), содержащий светоизлучающий диод, расположенный в центре концентрического фотоприемного элемента. Недостатком этого элемента является различие в размерах входной и выходной апертур, а также невозможность прямого контроля срабатывания фотоприемного элемента и один цвет свечения элемента, что сужает его область применения и не позволяет производить прием и передачу сигналов по одному каналу.

Известен излучающий и принимающий элемент (патент США №4577207, 1986, кл. Н 01 L 31/12), содержащий светоизлучающий диод, расположенные в центре концентрического фотоприемного элемента.

Недостатком этого прибора является различие в размерах входной и выходной апертур, а также невозможность прямого контроля срабатывания фотоприемного элемента, что также сужает область его применения, и не позволяет производить прием и передачу сигналов по одному каналу.

Наиболее близким по технической сущности к заявляемому изобретению является светоизлучающий полупроводниковый прибор с контрольным выходным сигналом (заявка Японии №60-74584, 1985, кл. Н 01 L 31/12), содержащий световод с контрольным отводом, светоизлучающий полупроводниковый элемент, содержащий две контактные площадки, электрически соединенный с основанием прибора и первым и вторым выводами прибора.

Недостатком данного прибора является узкая область применения за счет того, что он не содержит в своем составе фотоприемного элемента, т.е. не может совмещать оптические вход и выход, а также выполнять функцию памяти, многоцветности свечения. Это не позволяет вести прием и передачу оптических сигналов по одному каналу.

В основу изобретения поставлена задача создания полупроводникового светоизлучающего прибора, в котором, за счет совмещения кристаллов излучающих элементов на кристалле фототиристора и объединения их оптических выходов и входа в одну апертуру световода, расширяется его область применения, что заключается в возможности его использования в качестве элемента памяти, в качестве индикационного элемента с различными цветами свечения, а также в качестве источника и приемника оптического сигнала с совмещенными в одной апертуре входом и выходом.

Поставленная задача достигается тем, что полупроводниковый светоизлучающий прибор, состоящий из первого светоизлучающего полупроводникового элемента, оптический выход которого объединен со световодом, первого и второго выводов, содержит второй и третий светоизлучающие полупроводниковые элементы, три вывода и кристалл фототиристора, расположенный на основании прибора путем электрического соединения первой контактной площадки фототиристора с основанием и первым выводом прибора, причем, первые контактные площадки трех светоизлучающих полупроводниковых элементов, закрепленных на кристалле фототиристора, электрически объединены и соединены со второй контактной площадкой фототиристора и через первый проводник со вторым выводом прибора, вторые контактные площадки первого, второго и третьего светоизлучающих элементов соответственно через второй, третий и четвертый проводники подключены к третьему, четвертому и пятому выводам прибора, а оптический вход фототиристора как и оптические выходы светоизлучающих элементов объединены со световодом.

На фиг.1 изображен полупроводниковый светоизлучающий прибор; на фиг.2 - схема электрическая - принципиальная полупроводникового светоизлучающего прибора.

Полупроводниковый светоизлучающий прибор содержит первый светоизлучающий полупроводниковый элемент 1, оптический выход которого объединен со световодом 2, первый и второй вывод 3,4, второй и третий светоизлучающие полупроводниковые элементы 5,6 и третий, четвертый и пятый выводы 7-9, кристалл фототиристора 10, расположенный на основании 11, путем электрического соединения первой контактной площадки 12 фототиристора 10 с основанием 11 и первым выводом 3 прибора, причем, первые контактные площадки 12 трех светоизлучающих полупроводниковых элементов 1,5,6, закрепленных на кристалле фототиристора 10, электрически объединены и соединены со второй контактной площадкой 13 фототиристора 10 и через первый проводник 14 со вторым выводом 4 прибора, вторые контактные площадки 15 первого, второго и третьего светоизлучающих элементов 1,5,6 соответственно через второй, третий и четвертый проводники 16,17,18 подключены к третьему, четвертому и пятому выводам 7,8,9 прибора, а оптический вход фототиристора 10 как и оптические выходы светоизлучающих элементов 1,5,6 объединены с одним световодом 2.

Полупроводниковый светоизлучающий прибор может работать как фотоприемник, так и светоизлучатель и совместно.

При работе прибора как фотоприемник на первый и второй выводы 3,4 подаются соответственно "высокий" и "низкий" потенциалы, создавая, тем самым, необходимое падение напряжения на фототиристоре 10 (фиг.2). На остальные выводы 7-9 потенциалы не подаются.

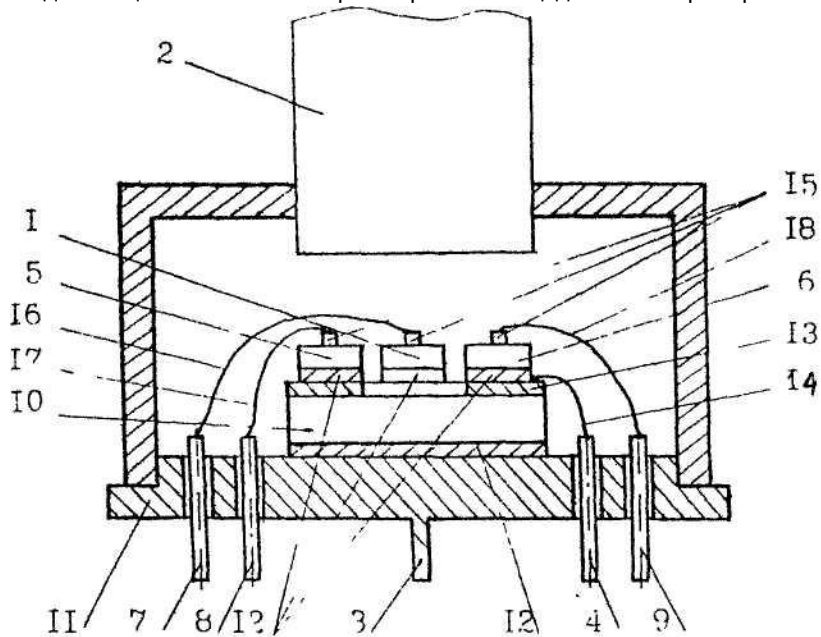
С подачей света на входную апертуру световода 2 срабатывает фототиристор 10, и через него протекает ток. Фототиристор 10 будет находиться в проводящем состоянии до тех пор, пока будет присутствовать на его электродах (контактных площадках 12,13) падение напряжения.

Для использования прибора в качестве светоизлучателя соответствующие потенциалы подаются на второй вывод 4 ("высокий") и один из третьего, четвертого или пятого выводов 7,8,9 ("низкий"), или на все три последних вывода 7,8,9 одновременно. Первый, второй и третий светоизлучающие элементы 1,5,6, в свою очередь, имеют разные цвета свечения. Комбинируя подачу "низких" потенциалов соответствующей длительности на третий, четвертый и пятый выводы 7,8,9 осуществляют свечение на выходной апертуре световода 2 заданным цветом.

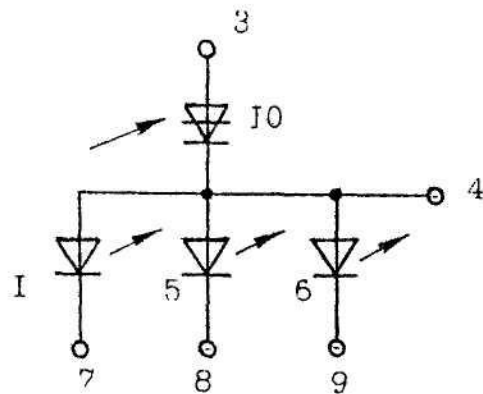
Для управления светоизлучающим прибором с помощью оптического сигнала соответствующие "высокий" и "низкий" потенциалы подаются на первый и три последних вывода 3,7,8,9, или отдельно (в зависимости от выбранного цвета свечения). В момент, когда на фототиристор 10 поступает оптический сигнал, он переходит

в проводящее состояние и через соответствующие светодиоды 1,5,6 (фиг.2) протекает ток, зажигая их.

Преимуществом заявляемого прибора по сравнению с прототипом, является его расширенная область применения, за счет организации памяти, совмещения в одной апертуре оптического входа и выхода, что дает возможность вести прием и передачу оптических сигналов по одному каналу, а также задавать необходимый цвет свечения без расширения площади самого прибора.



Фиг. 1



Фиг. 2