



УКРАЇНА

(19) UA (11) 24375 (13) A

(51) H 03 B 7/00

ДЕРЖАВНЕ  
ПАТЕНТНЕ  
ВІДОМСТВО

## ОПИС ДО ПАТЕНТУ НА ВИНАХІД

без проведення експертизи по суті  
на підставі Постанови Верховної Ради України  
№ 3769-XII від 23.XII. 1993 р

Публікується  
в редакції заявника

(54) ЕЛЕКТРИЧНО КЕРОВАНИЙ ГЕНЕРАТОР ГАРМОНІЙНИХ КОЛИВАНЬ

1

(21) 97041546  
(22) 02.04.97  
(24) 17.07.98  
(46) 30.10.98. Бюл. № 5  
(47) 17.07.98  
(72) Осадчук Володимир Степанович, Осадчук Олександр Володимирович, Осадчук Олена Володимирівна  
(73) Вінницький державний технічний університет  
(57) Электрически управляемый генератор гармонических колебаний, содержащий индуктивность, второй и третий конденсаторы, биполярный транзистор электрически связанный с управляемым источником постоянного напряжения, отличающийся тем, что в него введены резистор, конденсатор и полевой двухзатворный транзистор, причем исток полевого двухзатворного транзистора соединен с эмиттером биполярного транзистора, а первый затвор двухзатворного полевого транзистора соединен с коллектором биполярного транзистора, который через индуктивность и управляемый источник постоянного напряжения соединен с вторым затвором и стоком полевого двухзатворного транзистора, причем без биполярного тран-

2

зистора через резистор соединена с первым полюсом управляемого источника постоянного напряжения и вторым выводом индуктивности, первым выводом второго конденсатора, а второй вывод второго конденсатора соединен с вторым полюсом управляемого источника постоянного напряжения, вторым затвором и стоком двухзатворного полевого транзистора, вторым выводом первого конденсатора, а первый вывод первого конденсатора соединен с базой биполярного транзистора и первым выводом резистора, причем первый вывод третьего конденсатора соединен с вторым выводом индуктивности, вторым выводом резистора, первым выводом второго конденсатора, первым полюсом управляемого источника постоянного напряжения, а второй вывод третьего конденсатора образует первую выходную клемму, а второй выходной клеммой служит общая шина, образованная соединением второго вывода первого конденсатора, стоком и вторым затвором двухзатворного полевого транзистора, вторым выводом второго конденсатора и вторым полюсом управляемого источника постоянного напряжения.

(19) UA (11) 24375 (13) A

Изобретение относится к радиоэлектронике и может быть использовано для получения управляемых по частоте гармонических колебаний.

Известны устройства для получения гармонических колебаний, например управляе-

мый генератор гармонических колебаний, который содержит биполярный транзистор, источник постоянного напряжения, фотодиод рпн-типа, элемент с электронно-управляемой емкостью, выполненной в виде

фотоварактора, источники излучения управляемой интенсивности. Колебательный контур генератора образован фотоварактором, управляемая емкость которого является емкостью колебательного контура и индуктивным сопротивлением эмиттер-база биполярного транзистора. Изменение интенсивности оптического излучения падающего на рpn-фотодиод, который подключен параллельно эмиттер-база биполярного транзистора, приводит к изменению индуктивного сопротивления контура, что вызывает изменение резонансной частоты при заданном значении емкости фотоварактора [Авт.св.СССР № 1385241, кл. Н 03 С 3/12, 1988].

Недостатками таких устройств является небольшая диапазон перестройки частоты, узкая полоса частот генерации, малые значения выходных переменных напряжений, что связано с небольшим значением отрицательного динамического сопротивления, возникающего на выводах эмиттер-база биполярного транзистора.

Наиболее близким техническим решением к данному изобретению можно считать генератор с использованием индуктивности транзистора [Патент США № 4507622, кл. Н 03 В 7/00, опублик. 1985]. Он содержит биполярный транзистор, источники постоянного напряжения в цепи базы и коллектора, резисторы, через которые осуществляется электрическое питание цепи эмиттера и коллектора биполярного транзистора, а также электрически управляемой емкости варикапа. Колебательный контур генератора образован индуктивным сопротивлением на выводах эмиттер-база биполярного транзистора и емкостью варикапа. Изменением напряжения на варикапе регулируется резонансная частота генератора.

Недостатком такой конструкции является незначительный диапазон перестройки частоты, небольшая величина выходного напряжения, что обусловлено небольшим значением отрицательного сопротивления в узком диапазоне частот.

В основу изобретения поставлена задача создания электрически управляемого генератора гармонических колебаний, в котором за счет введения новых блоков и связей между ними обеспечивается увеличение диапазона перестройки частоты генерации и мощности выходного сигнала.

Поставленная задача решается тем, что в электрически управляемый генератор гармонических колебаний, содержащий индуктивность, второй и третий конденсаторы, биполярный транзистор электрически связанный с управляемым источником постоян-

ного напряжения, введены резистор, конденсатор и полевой двухзатворный транзистор, причем исток полевого двухзатворного транзистора соединен с эмиттером биполярного транзистора, а первый затвор двухзатворного полевого транзистора соединен с коллектором биполярного транзистора, который через индуктивность и управляемый источник постоянного напряжения соединен с вторым затвором и стоком полевого двухзатворного транзистора, причем база биполярного транзистора через резистор соединена с первым полюсом управляемого источника постоянного напряжения и вторым выводом индуктивности, первым выводом второго конденсатора, а второй вывод второго конденсатора соединен с вторым полюсом управляемого источника постоянного напряжения, вторым затвором и стоком двухзатворного полевого транзистора, вторым выводом первого конденсатора, а первый вывод первого конденсатора соединен с базой биполярного транзистора и первым выводом резистора, причем первый вывод третьего конденсатора соединен с вторым выводом индуктивности, вторым выводом резистора, первым выводом второго конденсатора, первым полюсом управляемого источника постоянного напряжения, а второй вывод третьего конденсатора образует первую выходную клемму, а второй выходной клеммой служит общая шина, образованная соединением второго вывода первого конденсатора, стоком и вторым затвором двухзатворного полевого транзистора, вторым выводом второго конденсатора и вторым полюсом управляемого источника постоянного напряжения.

Использование предлагаемого устройства для получения электрически управляемых гармонических колебаний существенно увеличивает диапазон перестройки частоты генерации, увеличивает мощность выходного сигнала за счет выполнения емкостного элемента колебательного контура в виде электрически управляемых двухзатворного полевого и биполярного транзисторов, в котором изменение емкости за счет действия управляемого источника постоянного напряжения обеспечивает эффективную перестройку частоты.

На чертеже представлен электрически управляемый генератор гармонических колебаний.

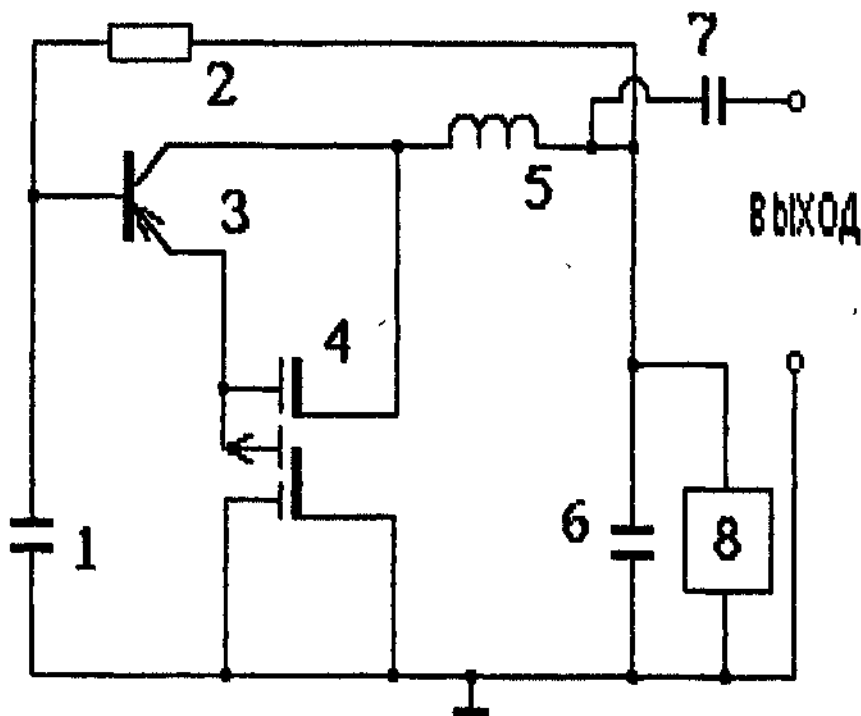
Он содержит конденсатор 1, который соединен с резистором 2 и базой биполярного транзистора 3, эмиттер которого соединен с источником полевого двухзатворного транзистора 4, а первый затвор полевого двухзатворного транзистора 4 соединен с

коллектором биполярного транзистора 3 и индуктивностью 5, которая соединена с конденсатором 6 и конденсатором 7, а также первым полюсом управляемого источника постоянного напряжения 8. Выход устройства образован второй обкладкой конденсатора 7 и общей шиной, образованной соединением второй обкладки конденсатора 1 и конденсатора 6, а также стоком, вторым затвором полевого двухзатворного транзистора 4 и вторым полюсом управляемого источника постоянного напряжения 8.

Электрически управляемый генератор гармонических колебаний работает следующим образом.

Повышением напряжения управляемого источника постоянного напряжения 8 до величины, когда на выводах второго затвора и стока полевого двухзатворного транзистора 4 и коллектора биполярного транзистора 3 возникает отрицательное сопротивление, которое приводит к возникновению электрических колебаний в контуре, образованном параллельным включением полного

сопротивления с емкостным характером на выводах второго затвора и стока полевого двухзатворного транзистора 4 и коллектора биполярного транзистора 3 и индуктивным сопротивлением индуктивности 5. Резистор 2 осуществляет электрическое питание биполярного транзистора 3, а также совместно с конденсатором 1 осуществляет дополнительную положительную обратную связь по напряжению для увеличения отрицательного сопротивления. Конденсатор 6 предохраняет управляемый источник постоянного напряжения 8 от воздействия переменного сигнала, а конденсатор 7 служит нагрузочным сопротивлением, с которого снимается переменный сигнал. При последующем изменении напряжения управляемого источника постоянного напряжения 8 происходит изменение емкостной составляющей полного сопротивления на выводах сток и второй затвор полевого двухзатворного транзистора 4 и коллектора биполярного транзистора 3, а это в свою очередь вызывает изменение резонансной частоты колебательного контура.



Упорядник

Техред М.Келемеш

Коректор М. Самборська

Замовлення 4587

Тираж

Підписне

Державне патентне відомство України,  
254655, ГСП, Київ-53, Львівська пл., 8

Відкрите акціонерне товариство "Патент", м. Ужгород, вул. Гагаріна, 101

