



УКРАЇНА

(19) UA (11) 28516 (13) A

(51) 6 F16J15/16

МІНІСТЕРСТВО ОСВІТИ
І НАУКИ УКРАЇНИДЕРЖАВНИЙ ДЕПАРТАМЕНТ
ІНТЕЛЕКТУАЛЬНОЇ
ВЛАСНОСТІ

ОПИС

ДО ДЕКЛАРАЦІЙНОГО ПАТЕНТУ
НА ВИНАХІДвидається під
відповідальність
власника
патенту

(54) ГІДРОЦИЛІНДР

(21) 97062615

(22) 03.06.1997

(24) 16.10.2000

(33) UA

(46) 16.10.2000, Бюл. № 5, 2000 р.

(72) Комісаренко Юрій Якович, Кавецький Вячеслав Валерійович, Побережний Михайло Іванович

(73) ВІННИЦЬКИЙ ДЕРЖАВНИЙ ТЕХНІЧНИЙ УНІВЕРСИТЕТ

(57) Гидроцилиндр, содержащий в месте выхода штока наружу из корпуса внутреннее и наружное контактные уплотнения, разделенные промежуточной полостью, которая соединена с полостью гидроцилиндра через обратный клапан, отличающийся тем, что к промежуточной полости подключен гидравлический аккумулятор, а внутреннее уплотнение, расположенное со стороны рабочей полости гидроцилиндра, является щелевым.

Изобретение относится к области машиностроения и может быть использовано в приводе испытательных вибрационных стендов.

Известен гидроцилиндр (Sealing systems for "no-drip" hydraulic cilinder. Eastwood Brian "Hydraul. and Air Eng.", 1987, 15, № 3, 5-6) со сдвоенным уплотнением штока в сочетании с третьей грязеъемной манжетой. Уплотнительные элементы - губы - сдвоенного уплотнения образуют промежуточную полость. Недостатком такого гидроцилиндра является опасность перегрузки давлением наружной губы уплотнения в силу невозможности отвода жидкости из упомянутой промежуточной полости.

Известны гидроцилиндры высокого давления (Hydraulik-Stangenabdichtung bei sehr hohem Druck, Muller H.K.: < Olhydraul und Pneum. > 1988, 32, № 4, 262-264, 226) с уплотнениями, составленными из двух и более последовательно расположенных уплотнительных элементов. Для предотвращения перегрузок уплотнительного элемента вводятся перепускные клапаны, которые срабатывают если давление на элементе превышает допустимый предел. Недостатком таких гидроцилиндров является потеря герметичности уплотнения при срабатывании перепускных клапанов.

Наиболее близким к данному изобретению является гидроцилиндр (Заявка 62-251571, Япония. Заявл. 22.04.1986, № 61-91306, опубл. 02.11.1987. МКИ F16J15/16). Предлагается гидроцилиндр, у которого в месте выхода штока наружу из корпуса устанавливается два однотипных уплотнения. Полость между уплотнениями соединяется с подводящим каналом гидроцилиндра, причем между каналом и уплотнением включен об-

ратный клапан, пропускающий поток от уплотнения к каналу.

Недостатком конструкции является то, что она не гарантирует равномерного распределения перепада давления между ступенями уплотнения. Незначительные утечки через обратный клапан приводят к тому, что все давление прилагается к наружному уплотнению, а это приводит к возрастанию утечек. Недостатком также является повышенная сила трения, обусловленная сдвоенным контактным уплотнением.

В основу изобретения поставлена задача создания такого гидроцилиндра, в котором использование щелевого уплотнения и гидроаккумулятора дает возможность снизить трение и повысить герметичность гидроцилиндра, что приводит к снижению потребляемой мощности и увеличению срока службы.

Поставленная задача решается тем, что в гидроцилиндре, содержащем в месте выхода штока наружу из корпуса внутреннее и наружное контактные уплотнения, разделенные промежуточной полостью, которая соединена с полостью гидроцилиндра через обратный клапан, согласно изобретению, с целью увеличения надежности гидроцилиндра, снижения силы трения и повышения герметичности, к промежуточной полости подключен гидравлический аккумулятор, а внутреннее уплотнение, расположенное со стороны рабочей полости гидроцилиндра, является щелевым.

На фигуре представлена схема предлагаемого гидроцилиндра.

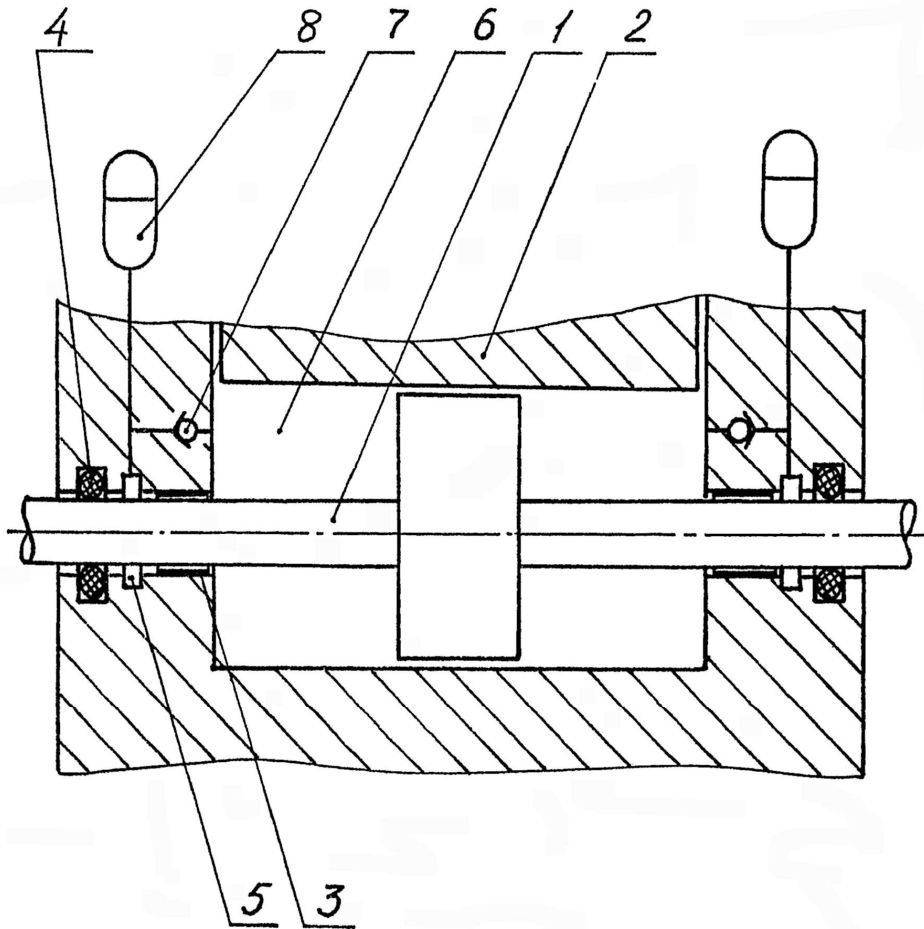
Гидроцилиндр представляет собой конструкцию из последовательно установленных в месте выхода штока 1 из корпуса 2 гидроцилиндра щелевого уплотнения 3 и контактного уплотнения 4,

(19) UA (11) 28516 (13) A

разделенных промежуточной полостью 5, которая соединена с полостью 6 гидроцилиндра через обратный клапан 7. К промежуточной полости подключен гидроаккумулятор 8.

Гидроцилиндр работает следующим образом. В период, когда в рассматриваемой полости 6 гидроцилиндра давление высокое, утечки жидкости через щелевое уплотнение 3 собираются в аккумуляторе 8, давление в котором значительно ниже рабочего давления в гидроцилиндре. В следующий период, когда полость 6 гидроцилиндра

соединена с линией слива, зарядившийся ранее аккумулятор 8 разряжается в сливную магистраль. Таким образом, щелевое уплотнение 3, работающее с малой силой трения, нагружено практически давлением питания гидроцилиндра, а контактное уплотнение 4, нагруженное давлением аккумулятора, составляющим малую часть от давления питания, обеспечивает высокую герметичность и незначительную силу трения в сравнении с прототипом.



Фиг.

ДП "Український інститут промислової власності" (Укрпатент)
Україна, 01133, Київ-133, бульв. Лесі Українки, 26
(044) 295-81-42, 295-61-97

Підписано до друку _____ 2002 р. Формат 60x84 1/8.
Обсяг _____ обл.-вид. арк. Тираж 34 прим. Зам. _____

УкрІНТЕІ, 03680, Київ-39 МСП, вул. Горького, 180.
(044) 268-25-22