

ЕНЕРГОЗБЕРЕЖЕННЯ В БУДІВНИЦТВІ

УДК 620.97:697.329

С. П. Шаповал**В. М. Желих****І. І. Венгрин****ПІДВИЩЕННЯ ЕНЕРГОЕФЕКТИВНОСТІ ЗОВНІШНІХ
ОГОРОДЖЕНЬ БУДІВЛІ ЗА УМОВ ВСТАНОВЛЕННЯ
КОМБІНОВАНОГО СОНЯЧНОГО КОЛЕКТОРА ПРИ ЙОГО
ОРІЄНТАЦІЇ НА СХІД**

Національний університет «Львівська політехніка»

Зростання чисельності населення призводить до збільшення споживання енергії суспільством. Таким чином, виникає дисбаланс між видобутком та споживанням. Використання альтернативних видів палива набуває все більшого значення для світової спільноти. В статті розглянуто можливість застосування експериментальної моделі комбінованого сонячного колектора. Наведено дані надходжень кількості теплової енергії в площині сонячного колектора за умов східної орієнтації. Досліджено, що запропонована модель комбінованого сонячного колектора є ефективною у ранковий період доби за умов східної орієнтації.

Ключові слова: сонячна енергія, комбінований сонячний колектор, інтенсивність сонячної радіації, східна орієнтація відносно горизонту.

Вступ

Енергоефективність зовнішніх огорожень є одним із пріоритетних енергостратегічних напрямків України. Тоді як, енергозбереження є основою загальнонаціональної політики України [1,2,3].

Зниження залежності від імпортного органічного палива можливе при наявності власних джерел енергетики. Таким джерелом енергії в Україні може бути сонячна енергія. Повільний розвиток сонячних систем має ряд причин, які є основними перешкодами у впровадженні систем сонячного теплопостачання в Україні. Основними причинами хотілось би відзначити саме високу вартість та не приведену до однакових стандартів ефективність систем сонячного тепло постачання. Зацікавленість підприємців сонячною енергетикою в Україні є вагомим поштовхом для розвитку цього напрямку. Проте значне впровадження сонячних теплових установок в перспективі потребує чіткого аналізу кількості сонячної енергії по території України [4,5].

Для впровадження сонячних теплових установок необхідно оптимізувати енергоефективні зовнішні огороження за рахунок правильного встановлення та проектування цих установок при різних орієнтаціях зовнішніх огорожень [6].

Актуальним питанням сьогодення, крім вибору альтернативних джерел енергії, на противагу традиційному паливу, є завдання інтегрувати ці сонячні установки в простіші конструкції, при цьому не втративши набутого ККД, але водночас і підвищивши його за рахунок максимального використання сонячної енергії, навіть за різних орієнтацій цих установок відносно сторін горизонту [7].

При встановленні сонячних теплових установок рекомендовано встановлювати такі геліосистеми на південну сторону, для вищої ефективності. Однак споживач не завжди може встановити геліоустановку саме на цю сторону, що може бути пов'язано із конструкцією будівлі. Тому метою дослідження було, експериментальний комбінований сонячний колектор в режимі потоку, досліджувати на східну орієнтацію відносно горизонту.

Основний текст

Запропонована модель геліосистеми має покращену конструкцію, оскільки функцію абсорбера одночасно виконує покрівельний матеріал будівлі, що дозволяє знизити вартість, підвищити ефективність і спростити конструкцію сонячного колектора.

Ця система сонячного теплопостачання у режимі потоку може застосовуватись для сезонного попереднього підігріву води для басейнів та душових, в сонячно-паливних котельнях, для господарсько-побутових потреб, тощо. Недоліком експлуатації експериментальної геліосистеми в режимі потоку є те, що вона може функціонувати в літні місяці та перехідні місяці, в періоди з плюсовою температурою зовнішнього повітря. Експериментальна установка комбінованого сонячного колектора в режимі потоку зображена на рис. 1.

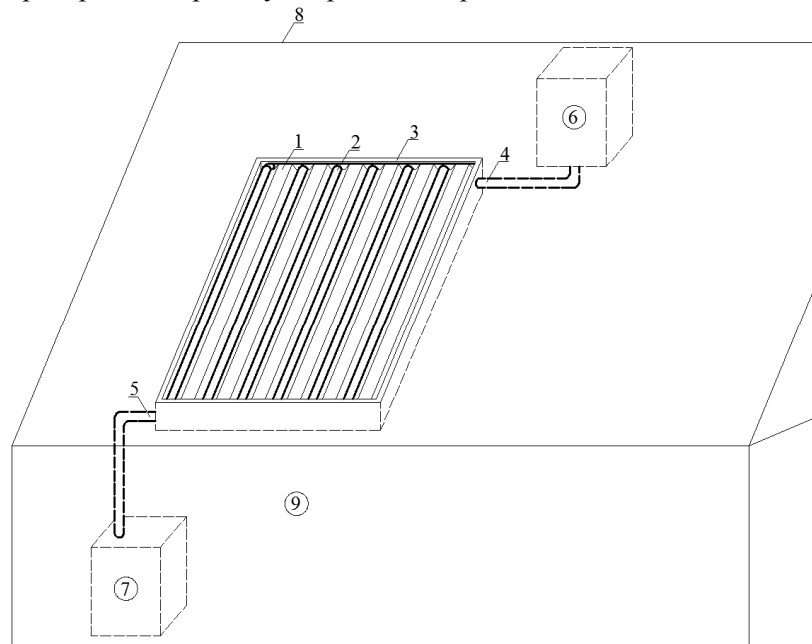


Рис. 1. Експериментальна установка комбінованого сонячного колектора, де:

1 – покрівельний матеріал; 2 – трубки для теплоносія; 3 – геліоколектор;
4 – вхідний патрубок; 5 – вихідний патрубок; 6 – бак холодної води;

7 – бак-акумулятор для підігрітої води; 8 – покрівля будівлі; 9 – внутрішнє приміщення

Експериментальна установка працює наступним чином. На початковому етапі теплоносії поступає у бак холодної води. При відкритті та налаштуванні запірно-регулювальної арматури вода надходить у сонячний колектор, в якому за попередньо налаштованою витратою теплоносія рухається у бак з підігрітою водою. Відбір нагрітого теплоносія здійснюється через патрубок в баку підігрітої води. Заміри температури води в нижньому та верхньому баках здійснювались ртутними термометрами. Ефективне використання систем сонячного теплопостачання залежить від багатьох факторів, серед яких основними та незмінними, умовами досліджень були:

- систему, перед кожним дослідженням, заповнювали свіжою порцією води;
- із системи видаляли повітря;
- інтенсивність потоку сонячної енергії заміряли за допомогою піранометра;
- температуру теплоносія вимірювали ртутними термометрами;
- температуру зовнішнього повітря та його швидкість вимірювали термоелектроанемометром TESTO 405 – V1.

Для подальшого аналізу геліосистеми в режимі потоку необхідно було замірити інтенсивність сонячної радіації в площині колектора. Максимальна інтенсивність сонячної радіації протягом доби становила 905 Вт/м^2 . Наведена на рис. 2 крива інтенсивності сонячної радіації досягає свого максимуму в ранковий період доби в умовах східної орієнтації.

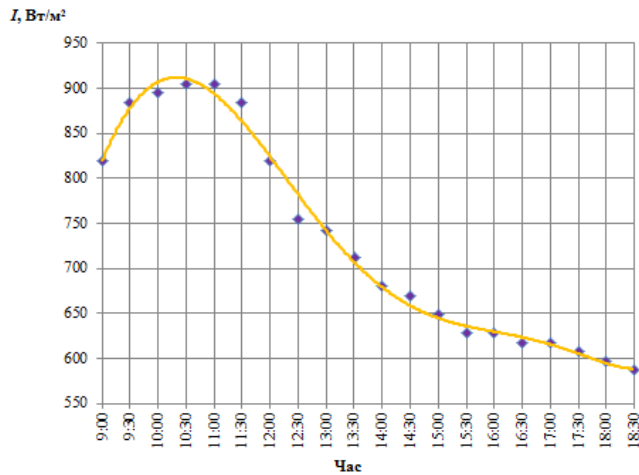


Рис. 2. Інтенсивність сонячної радіації I , Вт/м² в площині сонячного колектора за умов східної орієнтації відносно горизонту в режимі потоку впродовж експерименту

На рис. 3 наведено результати експериментальних досліджень температури теплоносія комбінованої геліосистеми в режимі потоку. Досліджено, що температура теплоносія геліосистеми $t_{вих(бак)}$, °C в режимі потоку досягнула 21°C, що на 24% є більше ніж вхідна температура теплоносія $t_{вх}$, °C.

Протягом досліджень крива температури теплоносія на виході з сонячного колектора поступово приймає тенденцію інтенсивності сонячної радіації в площині колектора. Відповідно температура бака-акумулятора теж приймає таку тенденцію й свого максимуму досягає в ранкові години доби, коли і досягається пік надходження кількості теплової енергії від випромінювання.

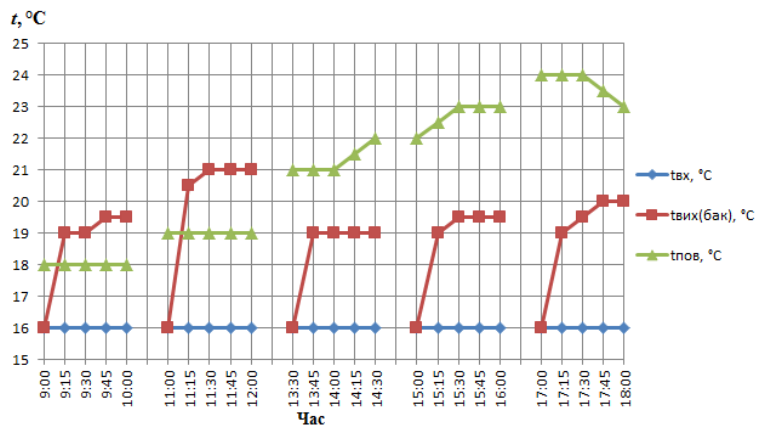


Рис. 3. Зміна температури теплоносія на вході в сонячний колектор $t_{вх}$, °C, виході з сонячного колектора $t_{вих(бак)}$, °C та зміна температури повітря зовнішнього середовища $t_{нов}$, °C за умов східної орієнтації відносно горизонту в режимі потоку впродовж експерименту

Усереднена температура теплоносія протягом експерименту в баку-акумуляторі за умов східної орієнтації наведена на рис. 4.

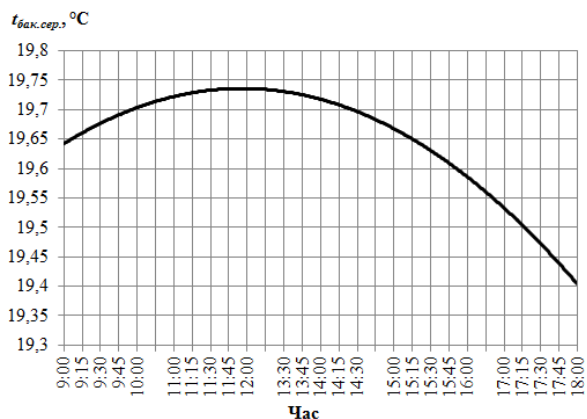


Рис. 4. Середня температура теплоносія в баку-акумуляторі $t_{бак.сеп.}$, °C за умов східної орієнтації відносно горизонту в режимі потоку впродовж експерименту

Максимальна кількість теплової енергії сонячного випромінювання, що потрапляла на сонячний колектор, відображала максимальну інтенсивність випромінювання впродовж експерименту (рис. 5). Найбільша кількість теплової енергії досягала в ранкову пору доби й становила 3220 кДж/м^2 , а усереднене значення впродовж експерименту - 1640 кДж/м^2 .

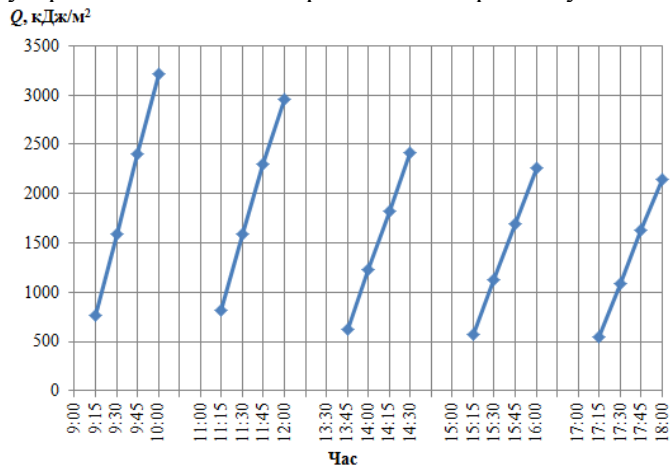


Рис. 5. Кількість теплової енергії, що надходила від сонячного випромінювання Q , кДж/м^2 на комбінований сонячний колектор за умов східної орієнтації відносно горизонту в режимі потоку впродовж експерименту

Питома миттєва потужність сонячного колектора за умов східної орієнтації має змінний характер коливання протягом доби (рис. 6). В ранковий період система стрімко нагрівається, однак цей період в системі можна віднести до періоду стабілізації теплоносія в колекторі.

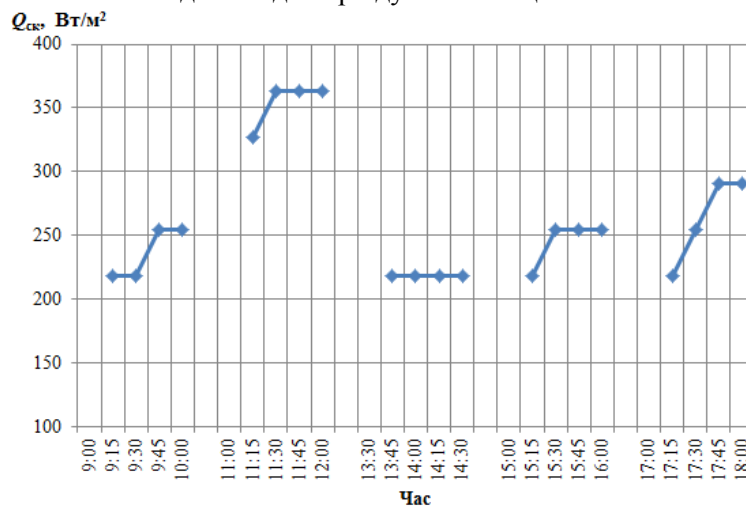


Рис. 6. Питома миттєва потужність комбінованого сонячного колектора (СК) $Q_{СК}$, Вт/м^2 за умов східної орієнтації відносно горизонту в режимі потоку впродовж експерименту

Висновки

- Максимальний нагрів теплоносія протягом експерименту становив 24°C . У вечірній час кількість теплової енергії, що надходила від сонячного випромінювання за умов східної орієнтації становить 2149 кДж/м^2 , при інтенсивності сонячної енергії від 597 Вт/м^2 .
- Досліджено, що експериментальна модель комбінованого сонячного колектора за умов східної орієнтації, можлива для застосування у ранковий період та є ефективною для встановлення на зовнішніх огороженнях за умов орієнтації на східну сторону відносно горизонту.

СПИСОК ВИКОРИСТАНОЇ ЛІТЕРАТУРИ

1. Malyarenko V. Energy efficiency / V. Malyarenko, L. Lisak. – Kharkiv : Rubicon, 2004. – 360 p. (in Ukrainian).
2. Matveev Y. Current statistical review / Y. Matveev // Zelena enerhetyka. – 2003. – №3. – 4–6 p. (in Ukrainian).
3. Building climatology. ISO — NBV. 1.1 — 27:2010.- K.: Ministry of Regional Development. - 2011 -123 p. (in Ukrainian).
4. Mysak J. S. Solar power: theory and practice/a monograph / J.S. Mysak, O.T. Voznyak, O.S. Daczko, S.P. Shapoval. – Lviv: Lviv Polytechnic Publisher, 2014. – 340 p. (in Ukrainian).

5. Shapoval S. P. Aspects of the use of traditional and alternative energy sources in Ukraine / Shapoval S.P., Vengryn I.I. // Scientific and technical collection "Modern technologies, materials and constructions in building"/ Energy efficiency in construction. – 2014.- P. 155-160 (in Ukrainian).
6. Zhelyh V. M. "The potential of solar energy in Ukraine for the use of low-temperature solar panels" / V.M. Zhelyh, S.P. Shapoval, I.I. Venhryn // coll. Abstracts of the 3rd International Congress "Environmental protection. Energy-saving. The balanced nature" .- Lviv.-17-19 September 2014-NU "LP". - p.80.
7. Shapoval S., Vengryn I. Prospects for the use of solar energy in Ukraine / Shapoval S, Vengryn I.// «Young Scientist». - 2014.- № 7. - P. 21-24 (in Ukrainian).

Шаповал Степан Петрович – к.т.н., доц. кафедри «Теплогазопостачання та вентиляції». Національний університет «Львівська політехніка».

Желых Василь Михайлович – д.т.н., проф. кафедри «Теплогазопостачання та вентиляції». Національний університет «Львівська політехніка».

Венгрин Ирина Іванівна – студентка кафедри «Теплогазопостачання та вентиляції». Національний університет «Львівська політехніка».

S. Shapoval

V. Zhelyh

I. Venhryn

IMPROVE ENERGY EFFICIENCY EXTERNAL CONSTRUCTIONS OF THE BUILDING UNDER CONDITIONS THE INSTALLATION COMBINED SOLAR COLLECTORS WITH ITS ORIENTATION ON THE EAST

National University "Lviv Polytechnic"

Population growth leads to increased consumption society. Thus, there is an imbalance between production and consumption. The use of alternative fuels is becoming increasingly important for the international community. In the article the possibility of using an experimental model of combined solar collector for the conditions of its eastern orientation. Data revenues of the heat energy in the plane of the solar collector under conditions of eastern orientation.

Keywords: solar energy, combined solar collector, solar radiation intensity, eastern orientation relative to the horizon.

Shapoval Stepan Petrovych – PhD, docent of the department of Heat and ventilation.

Zhelyh Vasyl Myhaylovych – Doctor of technical sciences, professor of the department of Heat and ventilation.

Venhryn Iryna Ivanivna – student of the department of Heat and ventilation.

С. П. Шаповал

В. М. Желых

И. И. Венгрин

УЛУЧШЕНИЯ ЭНЕРГОЭФФЕКТИВНОСТИ НАРУЖНЫХ ОГРАЖДЕНИЙ ЗДАНИЯ ЗА УСТАНОВКИ КОМБИНИРОВАННОГО СОЛНЕЧНОГО КОЛЛЕКТОРА ПРИ ЕГО ОРИЕНТАЦИИ НА ВОСТОК

Национальный университет «Львовская политехника»

Рост численности населения приводит к увеличению потребления энергии обществом. Таким образом, возникает дисбаланс между добычей и потреблением. Использование альтернативных видов топлива приобретает все большее значение для мирового сообщества. В статье рассмотрена возможность применения экспериментальной модели комбинированного солнечного коллектора в условиях его восточной ориентации. Приведены данные поступлений количества тепловой энергии в плоскости солнечного коллектора в условиях восточной ориентации.

Ключевые слова: солнечная энергия, комбинированный солнечный коллектор, интенсивность солнечной радиации, восточная ориентация относительно горизонта.

Шаповал Степан Петрович – к.т.н., доц. кафедры «Теплогазоснабжение и вентиляции».

Желых Василий Михайлович – д.т.н., проф. кафедры «Теплогазоснабжение и вентиляции».

Венгрин Ирина Ивановна – студентка кафедры «Теплогазоснабжение и вентиляции».