



УКРАЇНА

(19) **UA** (11) **117142** (13) **C2**
(51) МПК (2018.01)
F24H 7/00
C10J 3/20 (2006.01)

МІНІСТЕРСТВО
ЕКОНОМІЧНОГО
РОЗВИТКУ І ТОРГІВЛІ
УКРАЇНИ

(12) ОПИС ДО ПАТЕНТУ НА ВИНАХІД

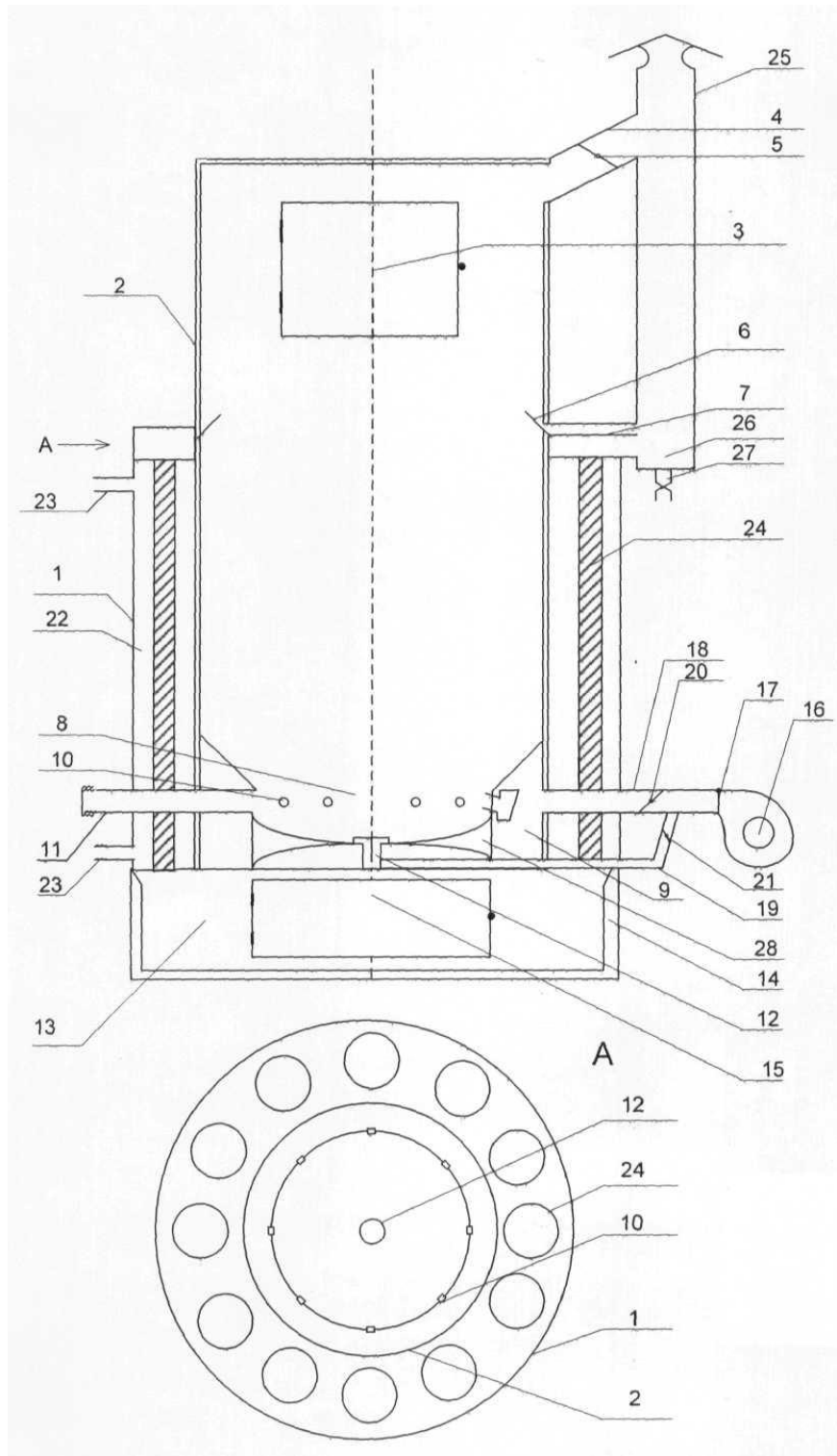
<p>(21) Номер заявки: а 2016 05098</p> <p>(22) Дата подання заявки: 10.05.2016</p> <p>(24) Дата, з якої є чинними права на винахід: 25.06.2018</p> <p>(41) Публікація відомостей про заявку: 10.11.2017, Бюл.№ 21</p> <p>(46) Публікація відомостей про видачу патенту: 25.06.2018, Бюл.№ 12</p>	<p>(72) Винахідник(и): Рубаненко Олександр Євгенійович (UA), Рубаненко Олена Олександрівна (UA), Дмитришен Олексій Миколайович (UA), Гулько Ірина Олександрівна (UA)</p> <p>(73) Власник(и): ВІННИЦЬКИЙ НАЦІОНАЛЬНИЙ ТЕХНІЧНИЙ УНІВЕРСИТЕТ, Хмельницьке шосе, 95, м. Вінниця, 21021 (UA)</p> <p>(56) Перелік документів, взятих до уваги експертизою: UA 93810 U, 10.10.2014 UA 52268 U, 25.08.2010 RU 140196 U1, 10.05.2014 RU 2225429 C1, 10.03.2004 RU 75854 U1, 27.08.2008 RU 104177 U1, 10.05.2011 UA 90596 U, 10.06.2014 UA 107258 C2, 10.12.2014 DE 3543424 A1, 11.06.1987</p>
---	---

(54) ГАЗОГЕНЕРАТОРНИЙ ТВЕРДОПАЛИВНИЙ КОТЕЛ

(57) Реферат:

Винахід належить до опалювальної техніки, зокрема до газогенераторних твердопаливних котлів, та може бути використаний для обігріву житлових і промислових приміщень та постачання гарячої води для побутових цілей. Газогенераторний твердопаливний котел містить корпус, завантажувальний бункер палива, трубку подачі первинного повітря, трубку вторинного повітря, форсунку-змішувач, трубки теплообмінника, димохід, трубки відводу гарячої води, вентилятор, вогнетривке дно. Згідно з винаходом, котел містить завантажувальні герметичні дверцята, трубу самотяги, в якій знаходяться заслінка самотяги, жолоб-збірник конденсату палива, до якого під'єднана відвідна трубка конденсату. В нижній частині завантажувального бункера палива знаходиться камера газифікації, до якої приєднаний повітряний колектор, фурми, люк розпалу і форсунка-змішувач, камера згорання, яка має футерівку стінок та люк для очищення. До камери газифікації під'єднано вентилятор для подачі повітря. Між корпусом і завантажувальним бункером палива знаходиться теплоносій з трубками відводу гарячої води, в якому розташовані трубки теплообмінника для відпрацьованих газів. Винахід забезпечує наступний технічний результат: зменшення габаритів, металоємності та можливість використовувати не тільки сухе паливо, а й вологе.

UA 117142 C2



Винахід належить до галузі теплоенергетики, а саме до опалювальної техніки, зокрема до газогенераторних твердопаливних котлів, та може бути використаний для обігріву житлових і промислових приміщень та постачання гарячої води для побутових цілей, а в перспективі для генерування електроенергії.

5 Відомий теплогенеруючий котел, що містить корпус, камеру спалювання органічного палива та камеру допалювання, оснащену інжекторами подачі вторинного повітря, горизонтальну перегородку, піддувало з регулятором подачі повітря, патрубки відведення продуктів згоряння і димохід, додатково до регулятора подачі вторинного повітря котел оснащено вентилятором з тиристорним пристроєм регулювання швидкості обертання вентилятора, горизонтальна 10 перегородка між камерами спалювання і допалювання має водяну сорочку, штуцери води для опалення та зворотної води оснащено датчиками температури води, трубу димоходу для відводу продуктів згоряння оснащено пристроєм гасіння полум'я та очищення димових газів, вентилятор встановлено на передній стінці котла між камерами спалювання і опалювання, пристрій для гасіння полум'я та очищення димових газів являє собою структуру, виконану у 15 вигляді перфорованих труб різного діаметра, вставлених одна в одну, причому простір між ними ущільнено вогнегасним і сорбуючим заповнювачем (патент України на корисну модель № 52268, опубл. 25.08.2010 р., м. кл. F24B 7/00).

Недоліком відомого котла є висока матеріалоемність і теплоємність.

Відомий газогенераторний твердопаливний котел, що містить корпус з завантажувальним 20 люком на лицьовій стороні, топку для згоряння твердого палива, з'єднану з патрубками подачі первинного повітря, розташований під топкою теплосприймач і розташований над топкою теплообмінник, труби якого розміщені в камері спалювання газів, що відходять, пов'язаної через інжектори і повітропровід з патрубком наддуву вторинного повітря, а також виконані багатосекційними камери-сорочки для рідкого теплоносія, одна з яких виконана на лицьовій 25 стінці корпусу, має патрубок для подачі рідкого теплоносія через труби теплоприймача в пов'язані між собою прорізами секції, верхня з яких з'єднана зі споживачем, а інша виконана на бічних і задній стінках корпусу, має патрубок для подачі рідкого теплоносія в пов'язані між собою прорізами секції, верхня з яких підведена до труб теплообмінника, які з'єднані зі споживачем (патент РФ на корисну модель № 140196, опубл. 05.2014 р., м. кл. F24H 7/00).

30 Недоліком відомого котла є висока матеріалоемність і теплоємність.

Відомий транспортний газогенератор, що складається з корпусу, всередині якого розміщений бункер палива, в подальшому завантажувальний бункер палива, з камерою газифікації, до камери газифікації приєднаний кільцевий колектор і фурми, корпус і кільцевий колектор з'єднані за допомогою патрубків, в кільцевому колекторі по всьому периметру камери газифікації встановлений тепловий екран, до корпусу приєднана сорочка з штуцерами подачі 35 повітря, зверху бункера знаходиться паливний люк, в подальшому люк розпалу, знизу колосникова решітка, у верхній частині корпусу приєднаний штуцер відбору газу, у нижній частині корпусу над колосниковою решіткою встановлений люк для розпалювання палива, під колосниковою решіткою - люк для вивантаження золи. Корпус оснащений повітряною сорочкою і 40 сполучений з кільцевим колектором щонайменше двома патрубками, в кільцевому колекторі встановлений тепловий екран по всьому периметру камери газифікації, фурми, направлені вверх під кутом $6...8^\circ$ до горизонталі, (патент України на корисну модель № 93810, опубл. 10.10.2014 р., м. кл. C10J 3/20).

45 Недоліком використання транспортного газогенератора є великі габарити, висока металоємність і жорсткі вимоги до палива.

Найбільш близьким до газогенераторного твердопаливного котла, що заявляється є газогенераторний котел для отримання теплової енергії в сільському господарстві шляхом використання біовідходів, що складається з корпусу, всередині якого розміщено завантажувальний бункер палива, містить трубку подачі первинного повітря, трубку вторинного 50 повітря, форсунку-змішувач, трубки теплообмінника, димохід, трубки відводу гарячої води, вентилятор, вогнетривке дно. (Матвійчук В.А. Розробка газогенераторного котла для отримання теплової енергії в сільському господарстві шляхом використання біовідходів / В.А. Матвійчук, Н.Р. Веселовська, О.О. Рубаненко, О.М. Дмитришен // Науковий вісник НУБІП. Серія: Техніка та енергетика в АПК. - 2015. - № 20901. - С. 76-84).

55 Недоліком використання газогенераторного твердопаливного котла є неекономічність роботи, потреба у частому завантаженні палива і жорсткі вимоги до палива.

В основу винаходу поставлена задача створення газогенераторного твердопаливного котла, в якому за рахунок введення конструктивних елементів та їх розташування забезпечується зменшення його матеріалоемності та габаритних розмірів.

Поставлена задача вирішується тим, що в газогенераторний твердопаливний котел, який містить корпус, всередині якого розміщено завантажувальний бункер палива, містить трубку подачі первинного повітря, трубку вторинного повітря, форсунку-змішувач, трубки теплообмінника, димохід, трубки відводу гарячої води, вентилятор, вогнетривке дно, причому в верхній частині завантажувального бункера палива знаходяться завантажувальні герметичні дверцята, труба самотяги, в якій знаходяться заслінка самотяги, в середній частині бункера знаходиться жолоб-збірник конденсату палива, до якого під'єднана відвідна трубка конденсату, в нижній частині завантажувального бункера палива знаходиться камера газифікації, до якої приєднаний повітряний колектор, фурми, люк розпалу і форсунка-змішувач, камера згорання, яка має футерівку стінок та люк для очищення, що використовується для спостереження за забарвленням полум'я і очищення від золи, до камери газифікації під'єднано вентилятор для подачі повітря, що обладнаний клапаном зворотної тяги, через трубку подачі первинного повітря і трубку вторинного повітря, на яких встановлено заслінку регулювання подачі первинного повітря і заслінку регулювання подачі вторинного повітря відповідно, між корпусом і завантажувальним бункером палива знаходиться теплоносій з трубками відводу гарячої води, в якому розташовані трубки теплообмінника для відпрацьованих газів, в нижній частині димоходу розташований збірник конденсату з краном зливу, камера газифікації має вогнетривке дно, виконане з сегментів вогнетривкої цегли.

Суть запропонованого винаходу пояснюється кресленням, на якому зображена схема газогенераторного твердопаливного котла.

Газогенераторний твердопаливний котел складається із корпусу 1, всередині якого розміщений завантажувальний бункер палива 2. В верхній частині завантажувального бункера палива 2 знаходяться завантажувальні герметичні дверцята 3 та труба самотяги 4, в якій знаходяться заслінка самотяги 5. В середній частині бункера знаходиться жолоб-збірник конденсату палива 6, до якого під'єднана відвідна трубка конденсату 7. В нижній частині завантажувального бункера палива 2 знаходиться камера газифікації 8, до якої приєднаний повітряний колектор 9, фурми 10, люк розпалу 11 і форсунка-змішувач 12. Після камери газифікації 8 газоповітряна суміш потрапляє в камеру згорання 13, яка має футерівку стінок 14 та люк для очищення, що використовується для спостереження за забарвленням полум'я і очищення від золи 15. Подача повітря здійснюється вентилятором 16, обладнаним клапаном зворотної тяги 17, через трубку подачі первинного повітря 18 і трубку вторинного повітря 19, на яких встановлено заслінку регулювання подачі первинного повітря 20 і заслінку регулювання подачі вторинного повітря 21. Між корпусом 1 і завантажувальним бункером палива 2 знаходиться теплоносій 22 з трубками відводу гарячої води 23, в якому розташовані трубки теплообмінника 24, по яких проходять відпрацьовані гази, які охолоджуються та потрапляють в димохід 25, в нижній частині якого розташований збірник конденсату 26 з краном зливу 27. Камера газифікації має вогнетривке дно 28, виконане з сегментів вогнетривкої цегли.

В газогенераторному твердопаливному котлі спалюється газогенераторний газ одразу ж на виході зони газифікації та віддає теплову енергію теплоносієві, який знаходиться безпосередньо в корпусі газогенераторного твердопаливного котла, який складається з корпусу, завантажувального бункера, камери газифікації з подовженими фурмами, кільцевого колектора, фурм, направлених вгору під кутом 6...8° до горизонталі, згідно з винаходом, на вихід газогенераторної камери встановлена форсунка-змішувач газу з повітрям, футерована камера згорання, трубчастий теплообмінник занурений в водяну сорочку і з'єднаний з димоходом, регулювання процесу горіння виконується заслінками в трубках первинного і вторинного повітря, надув повітря та підтримання температури теплоносія виконується за рахунок регулювання частоти обертів вентилятора.

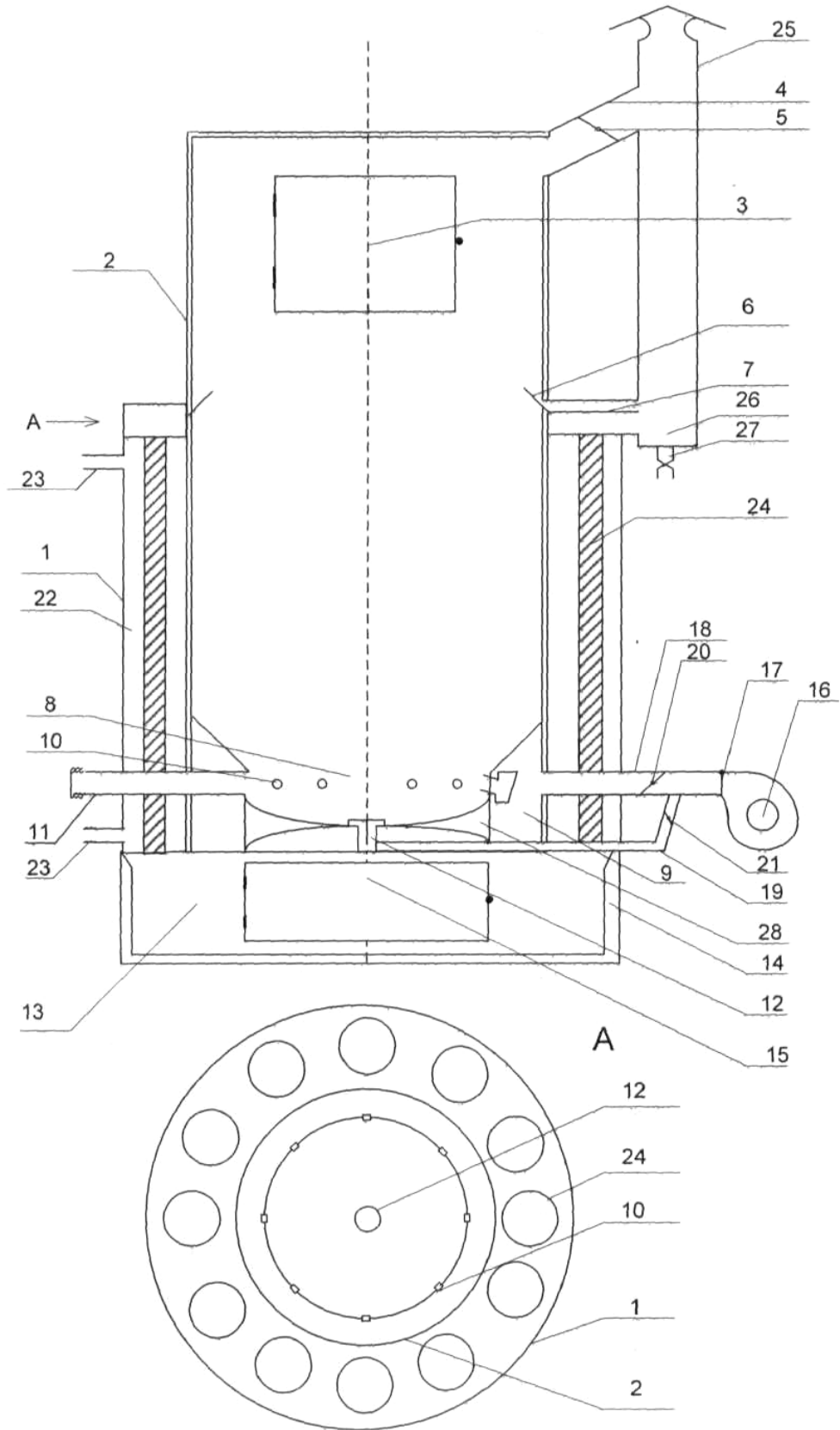
Газогенераторний твердопаливний котел працює таким чином. В завантажувальний бункер палива 2 через завантажувальні герметичні дверцята завантажуються паливо і вони закриваються. Пальником через люк розпалу 11 розпалюємо паливо, при цьому відкриваємо заслінку самотяги 5, після розпалу палива закриваємо заслінку самотяги 5 та люк розпалу 11 і вмикаємо вентилятор 16. Через люк для очищення 15, що використовується для спостереження за забарвленням полум'я і очищення від золи, спостерігаємо наявність нормального режиму роботи котла і регулюємо подачу первинного і вторинного повітря для повного згорання газу, індикатором якого є забарвлення полум'я в камері згорання 13. Якщо полум'я червоного кольору, то газ згорає в неповному обсязі і це свідчить про те, що потрібно зменшити подачу первинного повітря заслінкою регулювання подачі первинного повітря 20 і збільшити подачу вторинного повітря заслінкою регулювання подачі вторинного повітря 21 до досягнення синюватого відтінку полум'я. Закриваємо люк для очищення 15, що використовується для спостереження за забарвленням полум'я і очищення від золи, і нагріваємо воду. Жолоб-збірник

конденсату палива 6 збирає випаровану з палива та сконденсовану у верхній частині вологу та через відвідну трубку конденсату 7, що робить котел ефективнішим та дає можливість використовувати більш вологе паливо.

- 5 Конструктивне рішення розробленого газогенераторного твердопаливного котла є в зменшенні габаритів, металоемності та дає можливість використовувати не тільки сухе паливо, а й вологе.

ФОРМУЛА ВИНАХОДУ

- 10 Газогенераторний твердопаливний котел, який містить корпус, всередині якого розміщено завантажувальний бункер палива, містить трубку подачі первинного повітря, трубку вторинного повітря, форсунку-змішувач, трубки теплообмінника, димохід, трубки відводу гарячої води, вентилятор, вогнетривке дно, який **відрізняється** тим, що в верхній частині завантажувального бункера палива знаходяться завантажувальні герметичні дверцята, труба самотяги, в якій
- 15 знаходяться заслінка самотяги, в середній частині бункера знаходиться жолоб-збірник конденсату палива, до якого під'єднана відвідна трубка конденсату, в нижній частині завантажувального бункера палива знаходиться камера газифікації, до якої приєднаний повітряний колектор, фурми, люк розпалу і форсунка-змішувач, камера згорання, яка має футерівку стінок та люк для очищення, що використовується для спостереження за забарвленням полум'я і очищення від золи, до камери газифікації під'єднано вентилятор для
- 20 подачі повітря, що обладнаний клапаном зворотної тяги, через трубку подачі первинного повітря і трубку вторинного повітря, на яких встановлено заслінку регулювання подачі первинного повітря і заслінку регулювання подачі вторинного повітря відповідно, між корпусом і завантажувальним бункером палива знаходиться теплоносій з трубками відводу гарячої води, в
- 25 якому розташовані трубки теплообмінника для відпрацьованих газів, в нижній частині димоходу розташований збірник конденсату з краном зливу, камера газифікації має вогнетривке дно, виконане з сегментів вогнетривкої цегли.



Комп'ютерна верстка О. Рябко

Міністерство економічного розвитку і торгівлі України, вул. М. Грушевського, 12/2, м. Київ, 01008, Україна

ДП "Український інститут інтелектуальної власності", вул. Глазунова, 1, м. Київ – 42, 01601