



МІНІСТЕРСТВО
ЕКОНОМІЧНОГО
РОЗВИТКУ І ТОРГІВЛІ
УКРАЇНИ

УКРАЇНА

(19) **UA** (11) **127511** (13) **U**
(51) МПК
G01K 13/08 (2006.01)

(12) ОПИС ДО ПАТЕНТУ НА КОРИСНУ МОДЕЛЬ

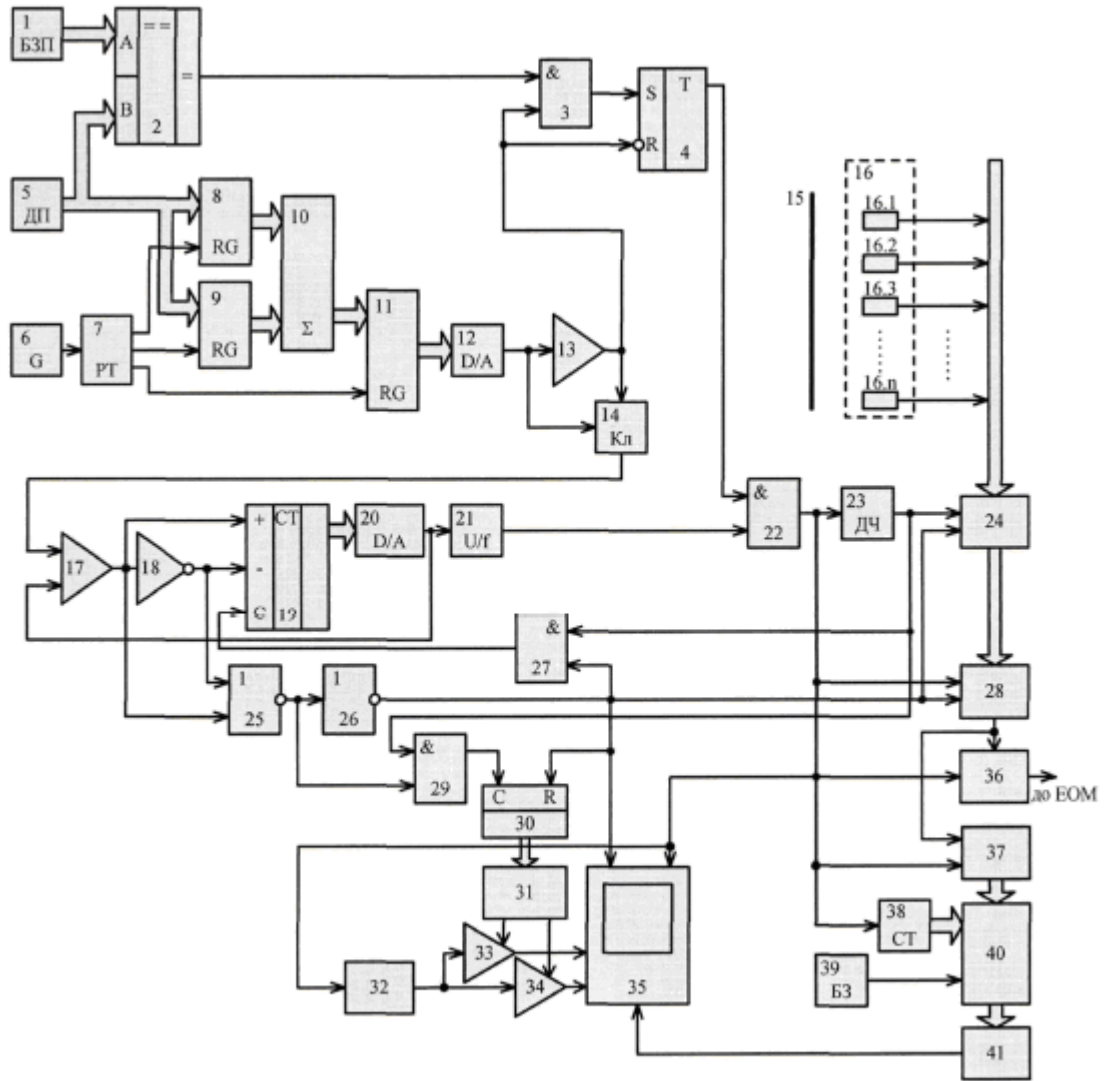
(21) Номер заявки: u 2018 01075	(72) Винахідник(и): Грабко Володимир Віталійович (UA), Грабко Валентин Володимирович (UA), Здітовецький Юрій Сергійович (UA)
(22) Дата подання заявки: 05.02.2018	(73) Власник(и): ВІННИЦЬКИЙ НАЦІОНАЛЬНИЙ ТЕХНІЧНИЙ УНІВЕРСИТЕТ, Хмельницьке шосе, 95, м. Вінниця, 21021 (UA)
(24) Дата, з якої є чинними права на корисну модель: 10.08.2018	
(46) Публікація відомостей про видачу патенту: 10.08.2018, Бюл.№ 15	

(54) ПРИСТРІЙ ДЛЯ БЕЗКОТАКТНОГО ВИМІРЮВАННЯ ТЕМПЕРАТУРИ РОТОРА ГІДРОГЕНЕРАТОРА

(57) Реферат:

Пристрій для безконтактного вимірювання температури ротора гідрогенератора містить об'єктив, інфрачервоний приймач, що містить n окремих інфрачервоних сенсорів, перетворювач напруга-частота, цифровий компаратор, датчик положення, блок задання положення, три регістри, розподілювач тактів, цифровий суматор, генератор імпульсів, постійний запам'ятовуючий блок, два керовані підсилювачі, відеоконтрольний блок, генератор напруги, що змінюється ступінчасто, аналого-цифровий перетворювач, інтерфейсний блок, чотири елементи І, елемент АБО-НІ, елемент НІ, два цифро-аналогові перетворювачі, два компаратори, інвертор, реверсивний лічильник, електронний ключ, тригер, перший лічильник, дільник частоти, буферний регістр та комутатор. Додатково введено другий лічильник, блок запуску, буфер даних та третій цифро-аналоговий перетворювач, причому вихідна цифрова шина аналого-цифрового перетворювача з'єднана з першою вхідною цифровою шиною буфера даних, вихідна цифрова шина якого підключена до вхідної цифрової шини третього цифро-аналогового перетворювача, вихід якого з'єднаний з першим входом відеоконтрольного блока, вихід блока запуску підключений до входу буфера даних, друга вхідна цифрова шина якого з'єднана з вихідною цифровою шиною другого лічильника, вхід якого підключений до виходу четвертого елемента І, вихід комутатора з'єднаний з першим входом інтерфейсного блока.

UA 127511 U



Корисна модель належить до безконтактної термометрії і може бути використана для вимірювання температури об'єктів, що обертаються, зокрема роторів потужних електричних машин (гідрогенераторів).

Відомий пристрій для безконтактного вимірювання температури [Патент України № 20999, М. кл. G01K 13/00, бюл. № 2, 2007], що містить об'єктів, діафрагму, отвір якої являє собою сектор з вершиною на оптичній осі, дзеркало, виконане у вигляді конуса, прямолінійні утворюючі бокової конусної поверхні якого утворюють кут при вершині, менший ніж 90° , а прямолінійні утворюючі центральної конусної поверхні утворюють кут при вершині 90° , інфрачервоний приймач, що являє собою набір інфрачервоних (ІЧ) сенсорів, розташованих на головній оптичній осі один за одним, приймальні площадки яких перпендикулярні головній оптичній осі, виходи n ІЧ сенсорів з'єднані з вхідними шинами буферного регістра та перетворювача частота-напруга, вихідна шина реверсивного лічильника підключена до вхідної шини цифро-аналогового перетворювача (ЦАП), вихід якого з'єднаний з входом другого перетворювача напруга-частота, вихід якого підключений до крокового двигуна, вал якого зв'язаний з діафрагмою, вихід джерела опорної напруги підключений до входу першого перетворювача напруга-частота, вихід якого з'єднаний з другими входами відеоконтрольного блока (ВКБ) та другого аналого-цифрового перетворювача (АЦП), з першим входом комутатора та з входами інтерфейсного блока, генератора напруги, що змінюється ступінчасто, та дільника частоти, вихід якого підключений до перших входів першого елемента I та буферного регістра, вихід першого елемента I з'єднаний з першим входом лічильника, другий вхід якого підключений до виходу елемента HI, перший вхід другого елемента I з'єднаний з виходом елемента HI, вихід якого підключений до п'ятого входу ВКБ та до других входів комутатора та буферного регістра, вихідна шина якого з'єднана з вхідною шиною комутатора, вихід якого підключений до перших входів ВКБ та другого АЦП, вихідна шина якого з'єднана з вхідною шиною інтерфейсного блока, вихідна шина якого підключена до кіл ЕОМ, вихідна шина лічильника з'єднана з першою вхідною шиною постійного запам'ятовуючого блока (ПЗБ), перший і другий виходи якого підключені відповідно до других входів першого і другого керуючих підсилювачів, перші входи яких з'єднані з виходом генератора напруги, що змінюється ступінчасто, а виходи підключені відповідно до третього і четвертого входів ВКБ, вихід другого елемента I з'єднаний з третім входом реверсивного лічильника, вихідна шина буферного регістра підключена до вхідної шини блока обробки сигналу, вихід якого з'єднаний з входом блока обчислення, вихід якого підключений до входу першого АЦП, вихідна шина якого з'єднана з другою вхідною шиною ПЗБ, вихід першого перетворювача напруга-частота підключений до входу блока обробки сигналу, вихід перетворювача частота-напруга з'єднаний з першим входом компаратора, другий вхід якого підключений до виходу джерела опорної напруги, а вихід з'єднаний з першими входами реверсивного лічильника, елемента АБО-НІ та з входом інвертора, вихід якого підключений до других входів реверсивного лічильника та елемента АБО-НІ, вихід якого з'єднаний з другим входом першого елемента I та з входом елемента HI, вихід дільника частоти підключений до другого входу другого елемента I.

Головним недоліком даного пристрою є те, що він не дозволяє вимірювати тепловий портрет ротора гідрогенератора в процесі його роботи, оскільки гідрогенератор є специфічною електричною машиною закритого виконання, що ускладнює доступ до його обертових частин.

Як найближчий аналог вибраний пристрій для безконтактного вимірювання температури ротора гідрогенератора [Патент України № 68779, М. кл. G01K 13/08, бюл. № 7, 2012], що містить об'єктів, інфрачервоний приймач, що містить n окремих ІЧ сенсорів, перетворювач напруга-частота, виходи n окремих ІЧ сенсорів з'єднані з вхідною шиною буферного регістра, вихідна шина якого підключена до вхідної шини комутатора, вихід якого з'єднаний з першими входами ВКБ та АЦП, вихідна шина якого підключена до вхідної шини інтерфейсного блока, вихідна шина якого з'єднана з колами ЕОМ, вихід першого компаратора підключений до перших входів реверсивного лічильника, елемента АБО-НІ та до входу інвертора, вихід якого з'єднаний з другими входами реверсивного лічильника та елемента АБО-НІ, вихід якого підключений до другого входу першого елемента I та до входу елемента HI, вихід якого з'єднаний з другими входами буферного регістра, комутатора, ВКБ, другого елемента I та лічильника (в подальшому - першого лічильника), вихідна шина якого з'єднана з вхідною шиною ПЗБ, перший і другий виходи якого підключені відповідно до других входів першого і другого керуючих підсилювачів, перші входи яких з'єднані з виходом генератора напруги, що змінюється ступінчасто, а виходи підключені відповідно до третього і четвертого входів ВКБ, вихід дільника частоти з'єднаний з першими входами буферного регістра, першого елемента I та другого елемента I, вихід якого підключений до третього входу реверсивного лічильника, вихідна шина якого з'єднана з вхідною шиною першого ЦАП, вихід першого елемента I підключений до першого входу першого

лічильника, вихідна цифрова шина блока задання положення з'єднана з першою вхідною цифровою шиною цифрового компаратора, друга вхідна цифрова шина якого разом з вхідними цифровими шинами першого та другого реєстрів підключена до вихідної цифрової шини датчика положення, вихід цифрового компаратора з'єднаний з першим входом третього елемента I, другий вхід якого разом з другими входами тригера та електронного ключа підключені до виходу другого компаратора, вхід якого разом з першим входом електронного ключа з'єднано з виходом другого ЦАП, вихід генератора імпульсів підключений до входу розподільвача тактів, перший, другий та третій виходи якого з'єднані зі входами першого, другого та третього реєстрів відповідно, вихідні шини першого та другого реєстрів підключені відповідно до першої та другої вхідних шин цифрового суматора, вихідна цифрова шина якого з'єднана зі вхідною цифровою шиною третього реєстра, вихідна цифрова шина якого підключена до вхідної цифрової шини другого ЦАП, вихід електронного ключа з'єднаний з першим входом першого компаратора, другий вхід якого разом з входом перетворювача напруга-частота підключені до виходу першого ЦАП, вихід тригера з'єднаний з першим входом четвертого елемента I, другий вхід якого підключений до виходу перетворювача напруга-частота, а вихід з'єднаний зі входами дільника частоти, генератора напруги, що змінюється ступінчасто, інтерфейсного блока, з першим входом комутатора, з другим входом АЦП та з п'ятим входом ВКБ.

Головним недоліком даного пристрою є те, що він не дозволяє здійснювати довготривале спостереження теплового портрета в певний момент часу ротора гідрогенератора в процесі його роботи, що забезпечується багаторазовим виведенням одного і того ж масиву даних для відтворення теплового зображення на екрані відеоконтрольного блока, що обмежує точність роботи пристрою.

В основу корисної моделі поставлена задача створення пристрою для безконтактного вимірювання температури ротора гідрогенератора, в якому за рахунок введення нових блоків та зв'язків між ними з'являється можливість на працюючому гідрогенераторі здійснювати довготривале спостереження теплового портрета ротора гідрогенератора, зафіксованого в певний момент часу, що дозволяє підвищити точність візуалізації теплового стану ротора, а, отже, точність роботи пристрою.

Поставлена задача вирішується тим, що пристрій для безконтактного вимірювання температури ротора гідрогенератора містить об'єktiv, інфрачервоний приймач, що містить п окремих ІЧ сенсорів, перетворювач напруга-частота, цифровий компаратор, датчик положення, блок задання положення, три реєстри, розподільвач тактів, цифровий суматор, генератор імпульсів, постійний запам'ятовуючий блок, два керовані підсилювачі, відеоконтрольний блок, генератор напруги, що змінюється ступінчасто, аналого-цифровий перетворювач, інтерфейсний блок, чотири елементи I, елемент АБО-НІ, елемент НІ, два цифро-аналогові перетворювачі, два компаратори, інвертор, реверсивний лічильник, електронний ключ, тригер, перший лічильник, дільник частоти, буферний реєстр та комутатор, причому виходи п окремих ІЧ сенсорів з'єднані з вхідною шиною буферного реєстра, вихідна шина якого підключена до вхідної шини комутатора, вихід якого з'єднаний з першим входом АЦП, вихід першого компаратора підключений до перших входів реверсивного лічильника, елемента АБО-НІ та до входу інвертора, вихід якого з'єднаний з другими входами реверсивного лічильника та елемента АБО-НІ, вихід якого підключений до другого входу першого елемента I та до входу елемента НІ, вихід якого з'єднаний з другими входами буферного реєстра, комутатора, ВКБ, другого елемента I та першого лічильника, вихідна шина якого з'єднана з вхідною шиною ПЗБ, перший і другий виходи якого підключені відповідно до других входів першого і другого керованих підсилювачів, перші входи яких з'єднані з виходом генератора напруги, що змінюється ступінчасто, а виходи підключені відповідно до третього і четвертого входів ВКБ, вихід дільника частоти з'єднаний з першими входами буферного реєстра, першого елемента I та другого елемента I, вихід якого підключений до третього входу реверсивного лічильника, вихідна шина якого з'єднана з вхідною шиною першого ЦАП, вихід першого елемента I підключений до першого входу першого лічильника, вихідна цифрова шина блока задання положення з'єднана з першою вхідною цифровою шиною цифрового компаратора, друга вхідна цифрова шина якого разом з вхідними цифровими шинами першого та другого реєстрів підключені до вихідної цифрової шини датчика положення, вихід цифрового компаратора з'єднаний з першим входом третього елемента I, вихід якого підключений до першого входу тригера, а другий вхід якого разом з другими входами тригера та електронного ключа підключені до виходу другого компаратора, вхід якого разом з першим входом електронного ключа з'єднані з виходом другого ЦАП, вихід генератора імпульсів підключений до входу розподільвача тактів, перший, другий та третій виходи якого з'єднані зі входами першого, другого та третього реєстрів відповідно, вихідні шини першого та

другого регістрів підключені відповідно до першої та другої вхідних шин цифрового суматора, вихідна цифрова шина якого з'єднана зі вхідною цифровою шиною третього регістра, вихідна цифрова шина якого підключена до вхідної цифрової шини другого ЦАП, вихід електронного ключа з'єднаний з першим входом першого компаратора, другий вхід якого разом зі входом перетворювача напруга-частота підключені до виходу першого ЦАП, вихід тригера з'єднаний з першим входом четвертого елемента І, другий вхід якого підключений до виходу перетворювача напруга-частота, а вихід з'єднаний зі входами дільника частоти, генератора напруги, що змінюється ступінчасто, з другим входом інтерфейсного блока, з першим входом комутатора, з другим входом АЦП та з п'ятим входом ВКБ, вихід інтерфейсного блока підключений в кола ЕОМ, згідно з корисною моделлю додатково введено другий лічильник, блок запуску, буфер даних та третій ЦАП, причому вихідна цифрова шина АЦП з'єднана з першою вхідною цифровою шиною буфера даних, вихідна цифрова шина якого підключена до вхідної цифрової шини третього ЦАП, вихід якого з'єднаний з першим входом ВКБ, вихід блока запуску підключений до входу буфера даних, друга вхідна цифрова шина якого з'єднана з вихідною цифровою шиною другого лічильника, вхід якого підключений до виходу четвертого елемента І, вихід комутатора з'єднаний з першим входом інтерфейсного блока.

Пристрій для безконтактного вимірювання температури ротора гідрогенератора пояснюється кресленням, на якому зображена його структурна схема.

На схемі: 1 - блок задання положення; 2 - цифровий компаратор; 3 - третій елемент І; 4 - тригер; 5 - датчик положення; 6 - генератор імпульсів; 7 - розподільувач тактів; 8, 9 - перший та другий регістри; 10 - цифровий суматор; 11 - третій регістр; 12 - другий цифро-аналоговий перетворювач; 13 - другий компаратор; 14 - електронний ключ; 15 - об'єктив; 16 - інфрачервоний приймач, що містить п окремих інфрачервоних сенсорів 16.1...16.n; 17 - перший компаратор; 18 - інвертор; 19 - реверсивний лічильник; 20 - перший цифро-аналоговий перетворювач; 21 - перетворювач напруга-частота; 22 - четвертий елемент І; 23 - дільник частоти; 24 - буферний регістр; 25 - елемент АБО-НІ; 26 - елемент НІ; 27 - другий елемент І; 28 - комутатор; 29 - перший елемент І; 30 - перший лічильник; 31 - постійний запам'ятовуючий блок; 32 - генератор напруги, що змінюється ступінчасто; 33, 34 - перший та другий керовані підсилувачі; 35 - відеоконтрольний блок; 36 - інтерфейсний блок; 37 - аналого-цифровий перетворювач; 38 - другий лічильник; 39 - блок запуску; 40 - буфер даних; 41 - третій цифро-аналоговий перетворювач, причому виходи п окремих ІЧ сенсорів 16.1...16.n з'єднані з вхідною шиною буферного регістра 24, вихідна шина якого підключена до вхідної шини комутатора 28, вихід якого з'єднаний з першим входом АЦП 37, вихід першого компаратора 17 підключений до перших входів реверсивного лічильника 19, елемента АБО-НІ 25 та до входу інвертора 18, вихід якого з'єднаний з другими входами реверсивного лічильника 19 та елемента АБО-НІ 25, вихід якого підключений до другого входу першого елемента І 29 та до входу елемента НІ 26, вихід якого з'єднаний з другими входами буферного регістра 24, комутатора 28, ВКБ 35, другого елемента І 27 та першого лічильника 30, вихідна шина якого з'єднана з вхідною шиною ПЗБ 31, перший і другий виходи якого підключені відповідно до других входів першого 33 і другого 34 керованих підсилувачів, перші входи яких з'єднані з виходом генератора напруги, що змінюється ступінчасто, 32, а виходи підключені відповідно до третього і четвертого входів ВКБ 35, вихід дільника частоти 23 з'єднаний з першими входами буферного регістра 24, першого елемента І 29 та другого елемента І 27, вихід якого підключений до третього входу реверсивного лічильника 19, вихідна шина якого з'єднана з вхідною шиною першого ЦАП 20, вихід першого елемента І 29 підключений до першого входу першого лічильника 30, вихідна цифрова шина блока задання положення 1 з'єднана з першою вхідною цифровою шиною цифрового компаратора 2, друга вхідна цифрова шина якого разом з вхідними цифровими шинами першого 8 та другого 9 регістрів підключена до вихідної цифрової шини датчика положення 5, вихід цифрового компаратора 2 з'єднаний з першим входом третього елемента І 3, другий вхід якого разом з другими входами тригера 4 та електронного ключа 14 підключені до виходу другого компаратора 13, вхід якого разом з першим входом електронного ключа 14 з'єднані з виходом другого ЦАП 12, вихід генератора імпульсів 6 підключений до входу розподільувача тактів 7, перший, другий та третій виходи якого з'єднані зі входами першого 8, другого 9 та третього 11 регістрів відповідно, вихідні шини першого 8 та другого 9 регістрів підключені відповідно до першої та другої вхідних шин цифрового суматора 10, вихідна цифрова шина якого з'єднана зі вхідною цифровою шиною третього регістра 11, вихідна цифрова шина якого підключена до вхідної цифрової шини другого ЦАП 12, вихід електронного ключа 14 з'єднаний з першим входом першого компаратора 17, другий вхід якого разом зі входом перетворювача напруга-частота 21 підключені до виходу першого ЦАП 20, вихід тригера 4 з'єднаний з першим входом четвертого елемента І 22, другий вхід якого підключений до

виходу перетворювача напруга-частота 21, а вихід з'єднаний зі входами дільника частоти 23, генератора напруги, що змінюється ступінчасто, 32, з другим входом інтерфейсного блока 36, з першим входом комутатора 28, з другим входом АЦП 37 та з п'ятим входом ВКБ 35, вихід інтерфейсного блока 36 підключений в кола ЕОМ, вихідна цифрова шина АЦП 37 з'єднана з першою вхідною цифровою шиною буфера даних 40, вихідна цифрова шина якого підключена до вхідної цифрової шини третього ЦАП 41, вихід якого з'єднаний з першим входом ВКБ 35, вихід блока запуску 39 підключений до входу буфера даних 40, друга вхідна цифрова шина якого з'єднана з вихідною цифровою шиною другого лічильника 38, вхід якого підключений до виходу четвертого елемента І 22, вихід комутатора 28 з'єднаний з першим входом інтерфейсного блока 36.

Запропонований пристрій працює наступним чином. При подачі напруги живлення генератор імпульсів 6 починає формувати послідовність імпульсів. Потік інфрачервоного випромінювання, який створюється поверхнею ротора гідрогенератора, що знаходиться на деякій відстані від оптичної системи пристрою, потрапляє через об'єктив 15 на лінійку п окремих ІЧ сенсорів 16.1...16.n ІЧ приймача 16, розташованих вздовж радіуса ротора. Очевидно, що при обертанні ротора гідрогенератора в кожен момент часу в поле зору ІЧ приймача 16 потрапляє лише фрагмент поверхні вздовж радіуса ротора. Отримуючи фрагменти теплового зображення, можна побудувати тепловий портрет всієї поверхні ротора гідрогенератора в процесі його роботи.

Якщо ротор гідрогенератора знаходиться в нерухомому стані або обертається з малою швидкістю, то на екран ВКБ 35 теплове зображення поверхні ротора не виводиться. Це обумовлено наступним. Під впливом сигналів генератора імпульсів 6 по чергово на виходах розподільвача тактів 7 формуються імпульси. Сигналом з першого виходу розподільвача тактів 7 в перший регістр 8 записується код з виходу датчика положення 5. В другий регістр 9 сигналом з другого виходу розподільвача тактів 7 записується інший код з виходу датчика положення 5. Різниця зазначених кодів за одиницю часу, що забезпечується генератором імпульсів 6, являє собою швидкість обертання ротора гідрогенератора, що і визначається в цифровому суматорі 10 та записується в третьому регістрі 11 сигналом з третього виходу розподільвача тактів 7. Другий ЦАП 12 здійснює перетворення значення швидкості обертання ротора гідрогенератора з цифрової форми в аналогову. Якщо значення швидкості менше порогу, заданого другим компаратором 13, то пристрій знаходиться в стані очікування і тепловий портрет ротора не фіксується. Якщо ж швидкість обертання ротора гідрогенератора перевищує поріг спрацьовування компаратора 13, то на його виході встановлюється сигнал логічної одиниці, яким розблоковується тригер 4 та відкривається третій елемент І 3 і електронний ключ 14.

В момент обертання ротора, коли він знаходиться в умовному початковому положенні, коди з виходу датчика положення 5 та з виходу блока задання положення 1 співпадають, на виході цифрового компаратора 2 з'являється сигнал логічної одиниці, яким через третій елемент І 3 встановлюється в одиничний стан тригер 4. Внаслідок цього імпульси з виходу перетворювача напруга-частота 21 через четвертий елемент І 22 починають надходити в блоки, за допомогою яких формується тепловий портрет на екрані ВКБ 35.

Частота сигналу формування теплового портрета об'єкта в залежності від швидкості його обертання визначається наступним чином. З виходу електронного ключа 14 сигнал надходить на перший вхід першого компаратора 17, на другий вхід якого надходить сигнал з виходу першого ЦАП 20, який відповідає цифровому коду на виході реверсивного лічильника 19. Якщо сигнал на першому вході першого компаратора 17 більший, то на його виході з'являється сигнал логічної одиниці, який надходить на перший вхід реверсивного лічильника 19. На другому його вході присутній сигнал логічного нуля, оскільки сигнал логічної одиниці з виходу першого компаратора 17 проходить через інвертор 18. При цьому сигнали логічного нуля та одиниці з виходів відповідно інвертора 18 та першого компаратора 17 надходять на другий і перший входи елемента АБО-НІ 25, на виході якого з'являється сигнал логічного нуля. Сигнал логічного нуля з виходу елемента АБО-НІ 25 через елемент НІ 26 у вигляді сигналу логічної одиниці надходить на другий вхід другого елемента І 27, на перший вхід якого надходять імпульси з виходу дільника частоти 23, оскільки на вхід останнього через відкритий четвертий елемент І 22 надходять імпульси з виходу перетворювача напруга-частота 21. При цьому на виході другого елемента І 27 формуються імпульси, які надходять на третій вхід реверсивного лічильника 19, цифровий код на виході якого починає збільшуватись. Зростає також і напруга на виході першого ЦАП 20 доти, доки сигнали на входах першого компаратора 17 не зрівняються. Одночасно зростає також і напруга на вході перетворювача напруга-частота 21, що призводить до зростання частоти імпульсів, що формуються на його виході.

В момент зрівняння сигналів на входах першого компаратора 17 на його виході встановлюється нульовий сигнал. При цьому на виході елемента АБО-НІ 25 з'являється сигнал логічної одиниці (на виході інвертора 18 присутній також нульовий сигнал), який відкриває перший елемент І 29, а через елемент НІ 26 закриває другий елемент І 27 та розблоковує роботу першого лічильника 30, буферного регістра 24, комутатора 28 та ВКБ 35. Подача імпульсів в реверсивний лічильник 19 припиняється, а код, що записаний в ньому, забезпечує коректну роботу блоків щодо виведення теплового зображення ротора гідрогенератора при відповідній швидкості його обертання.

В залежності від кутової швидкості обертання ω ротора гідрогенератора вибрана частота формування імпульсів f_1 перетворювача напруга-частота 21, що пов'язано співвідношенням $f_1/n = \omega / (2\pi \cdot m)$, де $m = 3607\beta$, β - мінімальний сектор поверхні ротора, що потрапляє в поле зору ІЧ приймача 16, n - коефіцієнт ділення дільника частоти 23, що відповідає кількості окремих ІЧ сенсорів ІЧ приймача 16. Отже, з частотою f_1/n , при поточній швидкості обертання ротора, на виході дільника частоти 23 з'являються імпульси, якими фіксуються у буферному регістрі 24 на час $\Delta T = n/f_1$ електричні сигнали в аналоговому вигляді з виходів n окремих ІЧ сенсорів ІЧ приймача 16. Амплітуди цих сигналів пропорційні температурі елементарних ділянок поверхні об'єкта (кількість таких ділянок $N = n \cdot m$). Комутатором 28 здійснюється зчитування інформації з буферного регістра 24 з наступним її перетворенням із паралельного виду представлення в послідовний. Сформований таким чином сигнал з виходу комутатора 28 потрапляє на вхід ВКБ 35 і на вхід АЦП 37, в якому він перетворюється в цифрову форму. З виходу комутатора 28 сигнал передається через інтерфейсний блок 36 в ЕОМ.

Зазначимо, що потік інформації з виходу комутатора 28 про теплове зображення обмотки ротора потрапляє також в буфер даних 40 через АЦП 37 в цифровій формі. Під управлінням другого лічильника 38 інформація послідовно розміщується в буфері даних 40. Розмір буфера може бути різним, але не меншим, ніж для розміщення в ньому інформації про теплове зображення ротора, що отримується за один оберт ротора. В подальшому цей потік інформації через ЦАП 41 перетворюється в аналогову форму та подається на вхід ВКБ 35.

Генератор напруги, що змінюється ступінчасто, 32, перший 33 та другий 34 керовані підсилювачі і ПЗБ 31 призначені для формування сигналів розгортки ВКБ 35. Сигнал частотою f_1 , що надходить на вхід генератора напруги, що змінюється ступінчасто 32, на виході приймає ступінчасту форму (містить n складових) і подається на входи першого 33 і другого 34 керованих підсилювачів, коефіцієнт підсилення яких задається вихідними сигналами ПЗБ 31. При цьому коефіцієнти підсилення першого 33 та другого 34 керованих підсилювачів задаються так, що на їх виходах формуються сигнали, пропорційні $R_i \cdot \sin \varphi_i$ та $R_i \cdot \cos \varphi_i$ відповідно, де R_i - радіус, φ_i - кут координати елементарної ділянки поверхні ротора в полярній системі координат, що обумовлено сигналами з датчика положення 5. При цьому $i = \overline{0, n}$, $j = \overline{0, m}$.

На вхід ПЗБ 31 сигнали надходять з першого лічильника 30, коефіцієнт перерахунку якого дорівнює m . В результаті на екрані ВКБ 35 при наявності одного інформаційного сигналу, двох сигналів розгортки та сигналу синхронізації (з виходу перетворювача напруга-частота 21) формується зображення, що відповідає тепловому портрету ротора гідрогенератора.

У випадку, коли оперативному персоналу необхідно відстежити фрагмент теплового зображення, який може мати інтерес для попереднього дослідження, сигналом з блока запуску 39 буфер даних 40 переводиться в режим повторного неперервного зчитування записаної в ньому інформації з подальшим її виведенням через ЦАП 41 на ВКБ 35. Цей процес здійснюється доти, поки активним є сигнал з виходу блока запуску 39.

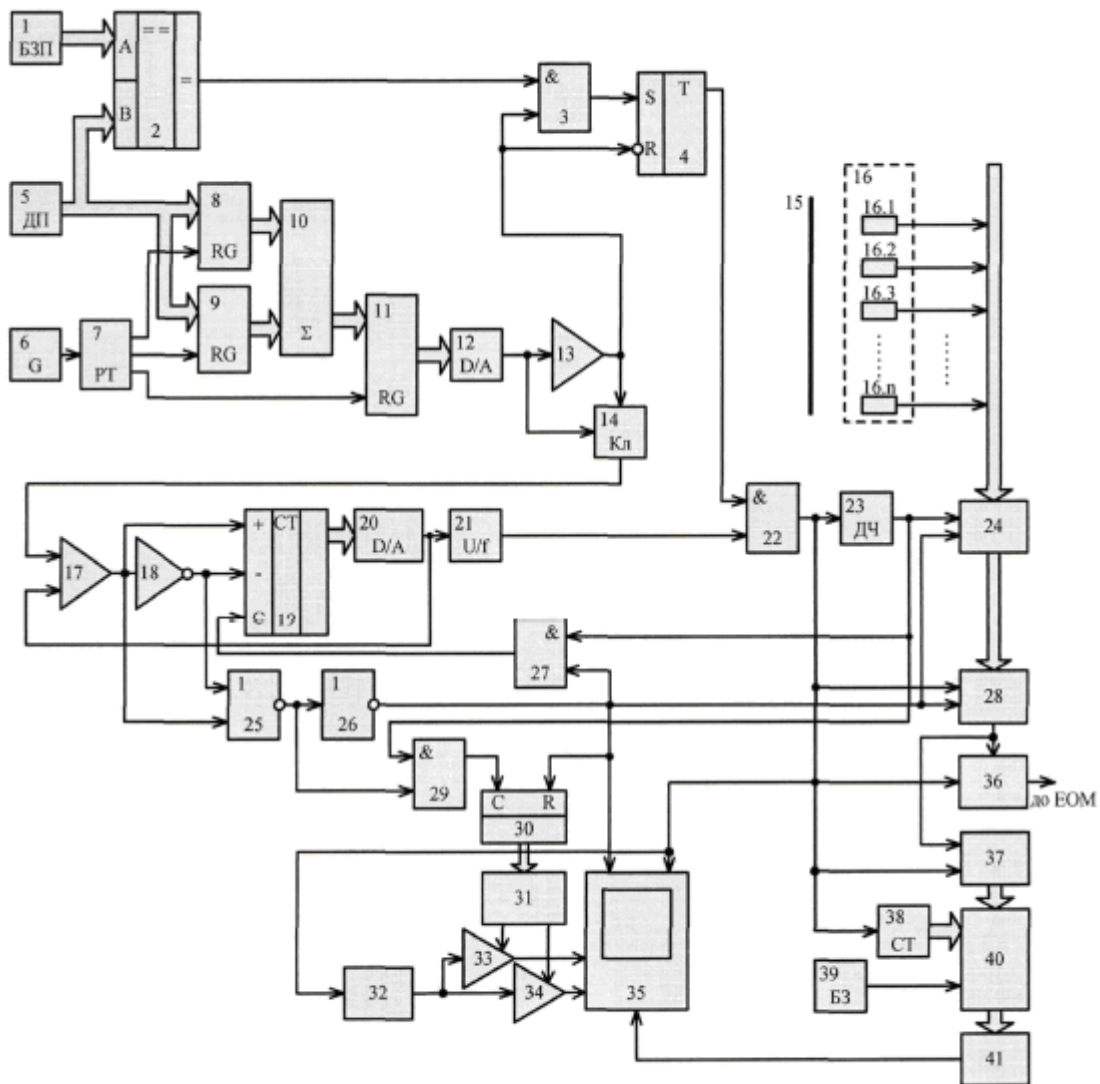
Очевидно, що згідно з запропонованим алгоритмом сканування ротора гідрогенератора здійснюється спочатку вздовж деякого радіуса R_j . Коли закінчено сканування n точок, що лежать на радіусі R_j , здійснюється сканування n точок, що лежать на радіусі R_{j+1} . Так знаходиться кругова розгортка всього теплового зображення ротора гідрогенератора в процесі його роботи.

Якщо швидкість обертання ротора гідрогенератора змінюється, наприклад зменшується, то на першому виході першого компаратора 17 сигнал зменшується, на його виході встановлюється сигнал від'ємної полярності, внаслідок чого на виході інвертора 18 встановлюється сигнал логічної одиниці і реверсивний лічильник 19 починає зменшувати записаний в ньому код до моменту зрівняння сигналів на входах першого компаратора 17. В період узгодження швидкості обертання ротора гідрогенератора з частотою синхронізації пристрою виведення теплового зображення на ВКБ 35 блокується.

Перетворювач напруга частота 21 реалізований таким чином, що при наявності на його виході сигналу нульового значення на його виході присутні імпульси з заданою мінімальною частотою слідування.

ФОРМУЛА КОРИСНОЇ МОДЕЛІ

Пристрій для безконтактного вимірювання температури ротора гідрогенератора, що містить об'єktiv, інфрачервоний приймач, що містить п окремих інфрачервоних сенсорів, перетворювач
5 напруга-частота, цифровий компаратор, датчик положення, блок задання положення, три реєстри, розподільувач тактів, цифровий суматор, генератор імпульсів, постійний запам'ятовуючий блок, два керовані підсилювачі, відеоконтрольний блок, генератор напруги, що змінюється ступінчасто, аналого-цифровий перетворювач, інтерфейсний блок, чотири елементи I, елемент АБО-НІ, елемент НІ, два цифро-аналогові перетворювачі, два компаратори, інвертор,
10 реверсивний лічильник, електронний ключ, тригер, перший лічильник, дільник частоти, буферний реєстр та комутатор, причому виходи п окремих інфрачервоних сенсорів з'єднані з вхідною шиною буферного реєстра, вихідна шина якого підключена до вхідної шини комутатора, вихід якого з'єднаний з першим входом аналого-цифрового перетворювача, вихід першого компаратора підключений до перших входів реверсивного лічильника, елемента АБО-НІ та до входу інвертора, вихід якого з'єднаний з другими входами реверсивного лічильника та
15 елемента АБО-НІ, вихід якого підключений до другого входу першого елемента I та до входу елемента НІ, вихід якого з'єднаний з другими входами буферного реєстра, комутатора, відеоконтрольного блока, другого елемента I та першого лічильника, вихідна шина якого з'єднана з вхідною шиною постійного запам'ятовуючого блока, перший і другий виходи якого підключені відповідно до других входів першого і другого керованих підсилювачів, перші входи яких з'єднані з виходом генератора напруги, що змінюється ступінчасто, а виходи підключені відповідно до третього і четвертого входів відеоконтрольного блока, вихід дільника частоти з'єднаний з першими входами буферного реєстра, першого елемента I та другого елемента I, вихід якого підключений до третього входу реверсивного лічильника, вихідна шина якого з'єднана з вхідною шиною першого цифро-аналогового перетворювача, вихід першого
20 елемента I підключений до першого входу першого лічильника, вихідна цифрова шина блока задання положення з'єднана з першою вхідною цифровою шиною цифрового компаратора, друга вхідна цифрова шина якого разом з вхідними цифровими шинами першого та другого реєстрів підключена до вихідної цифрової шини датчика положення, вихід цифрового компаратора з'єднаний з першим входом третього елемента I, вихід якого підключений до першого входу тригера, а другий вхід якого разом з другими входами тригера та електронного ключа підключено до виходу другого компаратора, вхід якого разом з першим входом електронного ключа з'єднані з виходом другого цифро-аналогового перетворювача, вихід генератора імпульсів підключений до входу розподільувача тактів, перший, другий та третій
35 виходи якого з'єднані зі входами першого, другого та третього реєстрів відповідно, вихідні шини першого та другого реєстрів підключені відповідно до першої та другої вхідних шин цифрового суматора, вихідна цифрова шина якого з'єднана зі вхідною цифровою шиною третього реєстра, вихідна цифрова шина якого підключена до вхідної цифрової шини другого цифро-аналогового перетворювача, вихід електронного ключа з'єднаний з першим входом першого компаратора, другий вхід якого разом зі входом перетворювача напруга-частота підключено до виходу першого цифро-аналогового перетворювача, вихід тригера з'єднаний з першим входом четвертого елемента I, другий вхід якого підключений до виходу перетворювача напруга-частота, а вихід з'єднаний зі входами дільника частоти, генератора напруги, що змінюється ступінчасто, з другим входом інтерфейсного блока, з першим входом комутатора, з другим входом аналого-цифрового перетворювача та з п'ятим входом відеоконтрольного блока, вихід інтерфейсного блока підключений в кола ЕОМ, який **відрізняється** тим, що додатково введено другий лічильник, блок запуску, буфер даних та третій цифро-аналоговий перетворювач, причому вихідна цифрова шина аналого-цифрового перетворювача з'єднана з першою вхідною цифровою шиною буфера даних, вихідна цифрова шина якого підключена до вхідної цифрової
50 шини третього цифро-аналогового перетворювача, вихід якого з'єднаний з першим входом відеоконтрольного блока, вихід блока запуску підключений до входу буфера даних, друга вхідна цифрова шина якого з'єднана з вихідною цифровою шиною другого лічильника, вхід якого підключений до виходу четвертого елемента I, вихід комутатора з'єднаний з першим входом інтерфейсного блока.



Комп'ютерна верстка А. Крижанівський

Міністерство економічного розвитку і торгівлі України, вул. М. Грушевського, 12/2, м. Київ, 01008, Україна

ДП "Український інститут інтелектуальної власності", вул. Глазунова, 1, м. Київ – 42, 01601