



УКРАЇНА

(19) **UA** (11) **129741** (13) **U**  
(51) МПК (2018.01)  
**G01K 11/00**

МІНІСТЕРСТВО  
ЕКОНОМІЧНОГО  
РОЗВИТКУ І ТОРГІВЛІ  
УКРАЇНИ

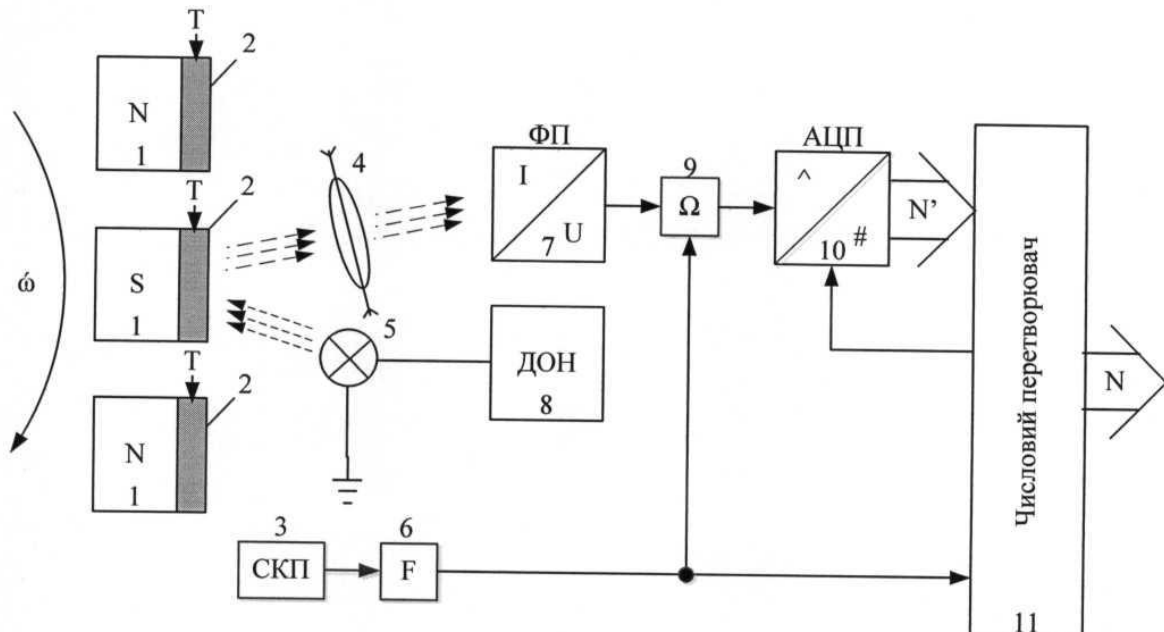
## (12) ОПИС ДО ПАТЕНТУ НА КОРИСНУ МОДЕЛЬ

(21) Номер заявки: <b>u 2018 05004</b>	(72) Винахідник(и): <b>Граняк Валерій Федорович (UA), Пономаренко Василь Олександрович (UA), Кухарчук Василь Васильович (UA)</b>
(22) Дата подання заявки: <b>07.05.2018</b>	(73) Власник(и): <b>ВІННИЦЬКИЙ НАЦІОНАЛЬНИЙ ТЕХНІЧНИЙ УНІВЕРСИТЕТ, Хмельницьке шосе, 95 м. Вінниця 21021 (UA)</b>
(24) Дата, з якої є чинними права на корисну модель: <b>12.11.2018</b>	
(46) Публікація відомостей про видачу патенту: <b>12.11.2018, Бюл.№ 21</b>	

## (54) СИСТЕМА ДЛЯ ВИМІРЮВАННЯ І КОНТРОЛЮ ТЕМПЕРАТУРИ ПОЛЮСНИХ ОБМОТОК РОТОРА ОБЕРТОВИХ ЕЛЕКТРИЧНИХ МАШИН

### (57) Реферат:

Система для вимірювання і контролю температури полюсних обмоток ротора обертових електричних машин містить  $n$  люмінесцентних покриттів, що нанесені на торцеві частини  $n$  полюсних обмоток електричної машини, фільтруючу збиральну лінзу, джерело опорної напруги, вихід якого з'єднаний з входом джерела збуджуючого випромінювання, вихід якого з'єднаний з заземленням, фотоприймач та числовий перетворювач. В нього введено сенсор кутового положення, формувач, блок аналогової пам'яті та аналого-цифровий перетворювач.



UA 129741 U



Корисна модель належить до безконтактних засобів вимірювання температури і може бути використана для вимірювання температури полюсних обмоток електричної машини.

Відомий волоконно-оптичний датчик температури, що містить дев'ять світлодіодів (в подальшому дев'ять джерел збуджуючого випромінювання), фотоприймач, чутливий елемент, десять фотодіодів, що пов'язані відповідно з дев'ятьма джерелами збуджуючого випромінювання і фотоприймачем, який через аналого-цифровий перетворювач під'єднаний до мікроконтролера (в подальшому числового перетворювача), що своїм першим виходом підключений до індикатора, а другим виходом - до драйвера світлодіодів, який з'єднаний з дев'ятьма джерелами збуджуючого випромінювання, торці яких оптично зв'язані з чутливим елементом, причому торець світловода, пов'язаного з фотоприймачем, розміщений на початку систем координат, а торці дев'яти фотодіодів, пов'язаних з дев'ятьма джерелами збуджуючого випромінювання, розміщені в системі координат, згідно з точками плану ортогонального центрального композиційного планування, причому як чутливий елемент застосований кварцовий п'єзоелемент, підключений через підсилювач до другого входу аналого-цифрового перетворювача (патент України № 102834, опубл. 25.01.2015 р.).

Недоліками пристрою є недостатньо висока точність вимірювання в наслідок наявності у результатах вимірювання похибки, що вноситься тепловим випромінюванням інших конструктивних елементів електричної машини та навколишнього середовища.

Відомий також люмінофорний безконтактний засіб вимірювання температури полюсних обмоток електричної машини, що вибраний як найближчий аналог, який містить джерело збуджуючого випромінювання, фотоприймач, числовий перетворювач,  $n$  люмінесцентних покриттів, що нанесені на торцеві частини  $n$  полюсних обмоток електричної машини, фільтруючу збиральну лінзу, джерело опорної напруги, два компаратора, тактуючий генератор, два логічних елементи І, цифро-аналоговий перетворювач та реверсивний двійковий лічильник, причому вихід джерела опорної напруги з'єднаний з входом джерела збуджуючого випромінювання, вихід якого з'єднаний з заземленням, вихід фотоприймача з'єднаний з першими входом першого та другим входом другого компаратора, виходи компараторів з'єднані з першими входами першого та другого логічних елементів І відповідно, вихід тактуючого генератора з'єднаний з другими входами першого та другого логічних елементів І, виходи першого та другого логічних елементів І з'єднані відповідно з першим та другим входом двійкового лічильника, цифровий вихід двійкового лічильника з'єднаний з входами числового перетворювача та цифро-аналогового перетворювача, вихід цифро-аналогового перетворювача з'єднаний з другим входом першого та першим входом другого компаратора, а вихід числового перетворювача являється виходом люмінофорного безконтактного засобу вимірювання температури полюсних обмоток електричної машини (патент України № 117321, опубл. 26.06.2017 р.).

Недоліками пристрою є недостатньо висока точність вимірювання в наслідок відсутності узгодження моменту вимірювання температури з визначеним положенням полюсних обмоток ротора обертової електричної машини.

В основу корисної моделі поставлено задачу створення системи для вимірювання і контролю температури полюсних обмоток ротора обертових електричних машин, в якій за рахунок введення нових елементів та зв'язків забезпечується більш висока точність вимірювання за рахунок узгодження моменту вимірювання температури з визначеним положенням полюсних обмоток ротора обертової електричної машини.

Поставлена задача вирішується тим, що система для вимірювання і контролю температури полюсних обмоток ротора обертових електричних машин, яка містить  $n$  люмінесцентних покриттів, що нанесені на торцеві частини  $n$  полюсних обмоток електричної машини, фільтруючу збиральну лінзу, джерело опорної напруги, джерело збуджуючого випромінювання, фотоприймач, сенсор кутового положення, формувач, блок аналогової пам'яті, аналого-цифровий перетворювач та числовий перетворювач, причому вихід джерела опорної напруги з'єднаний з входом джерела збуджуючого випромінювання, вихід якого з'єднаний з заземленням, вихід фотоприймача з'єднаний з першим входом блока аналогової пам'яті, вихід якої з'єднаний з першим входом аналого-цифрового перетворювача, а вихід аналого-цифрового перетворювача з'єднаний з першим входом числового перетворювача, вихід сенсора кутового положення з'єднаний з входом формувача, вихід якого з'єднаний з другим входом блока аналогової пам'яті та другим входом числового перетворювача, перший вихід числового перетворювача з'єднаний з другим входом аналого-цифрового перетворювача, а другий вихід числового перетворювача є виходом системи для вимірювання і контролю температури полюсних обмоток ротора обертових електричних машин.

На кресленні представлено структурну схему пристрою.

Пристрій містить n люмінесцентних покриттів 2, що нанесені на торцеві частини n полюсних обмоток електричної машини 1, фільтруючу збиральну лінзу 4, джерело опорної напруги 8, джерело збуджуючого випромінювання 5, фотоприймач 7, сенсор кутового положення 3, формувач 6, блок аналогової пам'яті 9, аналого-цифровий перетворювач 10 та числовий перетворювач 11, причому вихід джерела опорної напруги 8 з'єднаний з входом джерела збуджуючого випромінювання 5, вихід якого з'єднаний з заземленням, вихід фотоприймача 7 з'єднаний з першим входом блока аналогової пам'яті 9, вихід якої з'єднаний з першим входом аналого-цифрового перетворювача 10, а вихід аналого-цифрового перетворювача 10 з'єднаний з першим входом числового перетворювача 11, вихід сенсора кутового положення 3 з'єднаний з входом формувача 6, вихід якого з'єднаний з другим входом блока аналогової пам'яті 9 та другим входом числового перетворювача 11, перший вихід числового перетворювача 11 з'єднаний з другим входом аналого-цифрового перетворювача 10, а другий вихід числового перетворювача 11 є виходом системи для вимірювання і контролю температури полюсних обмоток ротора обертових електричних машин.

Пристрій працює наступним чином.

Збуджуючий високочастотний світловий потік сталої інтенсивності від джерела збуджуючого випромінювання 5 освітлює вузьку ділянку на площині обертання ротора електричної машини, у яку по черзі, в результаті обертального руху, потрапляють торцеві частини полюсних обмоток 1, на поверхні яких нанесене люмінесцентне покриття 2. У результаті фотозбудження з поверхні люмінесцентного покриття 2 відбувається випромінювання світлового потоку зі зменшеною, у порівнянні з світловим потоком від джерела збуджуючого випромінювання 5 частотою. При цьому потужність світлового випромінювання на поверхні фотоприймача 7, що випромінюється з поверхні люмінесцентне покриття 2 при умові сталих світлового потоку збудження, відстані та геометричних розмірів люмінесцентного покриття 2, що має місце у запропонованому сенсорі, буде залежною від температури люмінесцентне покриття 2, яке перебуває у тепловій рівновазі з торцевою частиною відповідної полюсної обмотки 1. Дана залежність потужності люмінесцентного випромінювання від температури може бути описаною наступним виразом:

$$P_{\text{л}} = \frac{\alpha I_{\text{max}} S_{\text{еф}}}{1 + q e^{-\frac{E_{\text{п}}}{kT}}}$$

де  $S_{\text{еф}}$  - ефективна площа люмінесцентного покриття;  $I_{\text{max}}$  - максимально можливе значення інтенсивності люмінесценції для даного люмінофора при сталому значенні інтенсивності і частоти збуджуючого випромінювання, на яку поширюються положення закону Больцмана;  $q$  - стала, що характеризує властивості центра люмінесценції;  $k$  - стала Больцмана;  $e$  - стала Ейлера;  $T$  - температура люмінесцентного покриття;  $\alpha$  - коефіцієнт пропускання світлового потоку фільтруючою збиральною лінзою.

Температурно залежний світловий потік з поверхні люмінесцентного покриття 2 потрапляє на фільтруючу збиральну лінзу 4, через яку відбувається пропускання лише світлового потоку, що відповідає спектру випромінювання люмінесцентного покриття 2. Фільтруюча збиральна лінза 4 також здійснює фокусування світлового потоку з поверхні люмінесцентного покриття 2 на фоточутливу частину фотоприймача 7. Фотоприймачем 7 відбувається перетворення потужності світлового потоку у пропорційний йому рівень постійної напруги. Сигнал з виходу фотоприймача 7 надходить на перший вхід блока аналогової пам'яті 9, у якій відбувається його запам'ятовування у момент надходження переднього фронту одиничного сигналу на його другий вхід. Запам'ятований сигнал з виходу блока аналогової пам'яті 9 надходить на перший вхід аналого-цифрового перетворювача 10, у якому по передньому фронту одиничного ступінчатого сигналу на його другому вході, що надходить з першого виходу числового перетворювача 11, відбувається його перетворення у числових код  $N'$ , що надходить з виходу аналого-цифрового перетворювача 10 на перший вхід числового перетворювача 11.

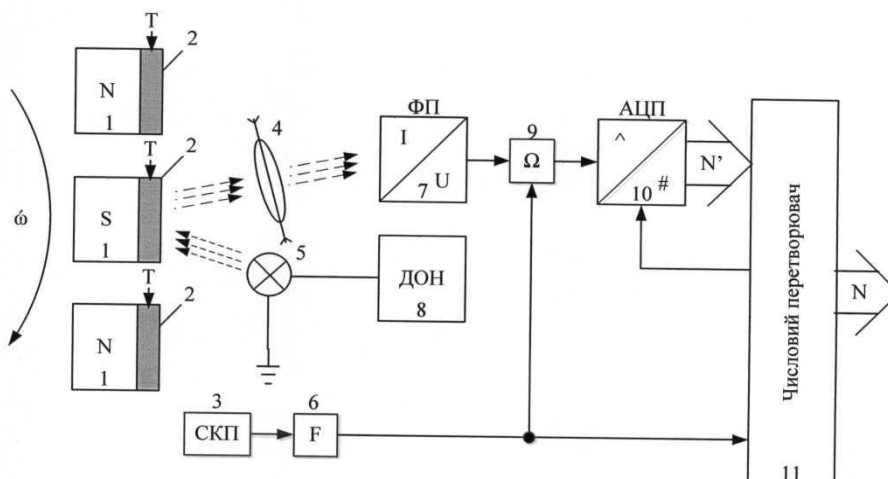
На виході сенсора кутового положення 3 формується сигнал при повороті ротора електричної машини на заданий кут  $\alpha$ , який надходить на вхід формувача 6. У формувачі 6 цей сигнал перетворюється у сигнал логічної одиниці та надходить на другий вхід блока аналогової пам'яті 9 та другий вхід числового перетворювача 11. При повороті ротора електричної машини на кут 360 градусів (повний оберт) на виході сенсора кутового положення 3 формується сигнал подовженої тривалості, що у формувачі перетворюється на подовжений сигнал логічної одиниці, який слугує для числового перетворювача 11 маркером початку нового обороту ротора.

Після отримання одиничного сигналу на своєму другому вході числовим перетворювачем 10 з деякою часовою затримкою формується сигнал логічної одиниці на своєму першому виході,

що служить керуючим сигналом для початку аналого-цифрового перетворення рівня напруги з виходу блока аналогової пам'яті 9. Сигнал N' з виходу двійкового лічильника у числовому перетворювачі 11 слугує входним аргументом для розрахунку температури відповідної полюсної обмотки на основі відомого рівняння перетворення. Розраховане значення температури та результат його порівняння з нормованим значенням виводиться на другий вихід числового перетворювача 11.

ФОРМУЛА КОРИСНОЇ МОДЕЛІ

10 Система для вимірювання і контролю температури полюсних обмоток ротора обертових електричних машин, яка містить n люмінесцентних покриттів, що нанесені на торцеві частини n полюсних обмоток електричної машини, фільтруючу збиральну лінзу, джерело опорної напруги, вихід якого з'єднаний з входом джерела збуджуючого випромінювання, вихід якого з'єднаний з заземленням, фотоприймач та числовий перетворювач, яка **відрізняється** тим, що в нього введено сенсор кутового положення, формувач, блок аналогової пам'яті та аналого-цифровий перетворювач, причому вихід фотоприймача з'єднаний з першим входом блока аналогової пам'яті, вихід якої з'єднаний з першим входом аналого-цифрового перетворювача, а вихід аналого-цифрового перетворювача з'єднаний з першим входом числового перетворювача, вихід сенсора кутового положення з'єднаний з входом формувача, вихід якого з'єднаний з другим входом блока аналогової пам'яті та другим входом числового перетворювача, перший вихід числового перетворювача з'єднаний з другим входом аналого-цифрового перетворювача, а другий вихід числового перетворювача є виходом системи для вимірювання і контролю температури полюсних обмоток ротора обертових електричних машин.



Комп'ютерна верстка Л. Бурлак

Міністерство економічного розвитку і торгівлі України, вул. М. Грушевського, 12/2, м. Київ, 01008, Україна

ДП "Український інститут інтелектуальної власності", вул. Глазунова, 1, м. Київ – 42, 01601