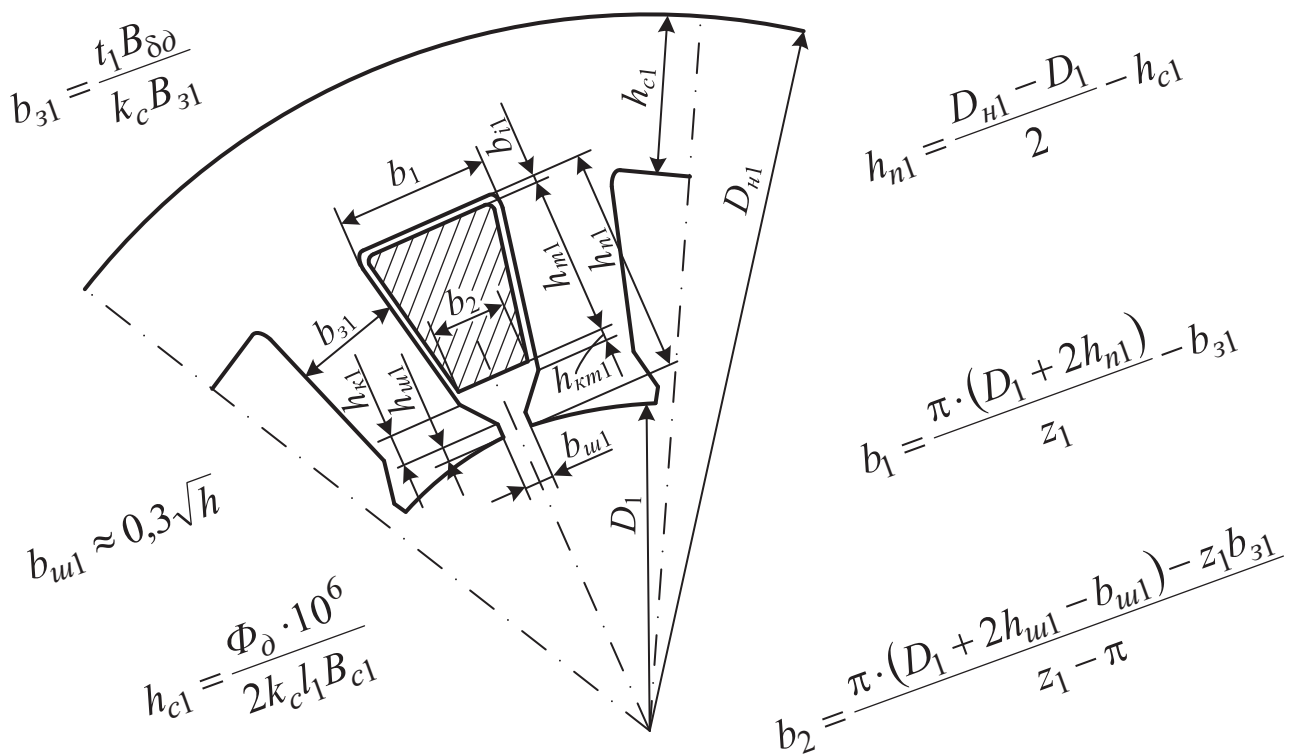


Розрахунок і конструювання трифазних асинхронних двигунів з короткозамкненим ротором.

Курсове проектування



Міністерство освіти і науки України
Вінницький національний технічний університет

М. П. Розводюк, С. М. Левицький, В. С. Бомбик

**Розрахунок і конструювання трифазних
асинхронних двигунів з короткозамкненим
ротором.
Курсове проектування**

Навчальний посібник

Вінниця
ВНТУ
2018

УДК 621.313(075)

Р64

Рекомендовано до друку Вченою радою Вінницького національного технічного університету Міністерства освіти і науки України (протокол № 2 від 04.10.2018 р.)

Рецензенти:

П. Д. Лежнюк, доктор технічних наук, професор

М. Й. Бурбело, доктор технічних наук, професор

А. В. Некрасов, кандидат технічних наук, доцент

Розводюк, М. П.

Р64 Розрахунок і конструювання трифазних асинхронних двигунів з короткозамкненим ротором. Курсове проектування : навчальний посібник / М. П. Розводюк. С. М. Левицький, В. С. Бомбик. – Вінниця : ВНТУ, 2018. – 135 с.

В навчальному посібнику викладено послідовність розрахунку й конструювання трифазних асинхронних двигунів з короткозамкненим ротором. Приведено вихідні дані та завдання для курсового проектування, а також приклад розрахунку в математичному пакеті прикладних програм MathCAD. Навчальний посібник рекомендовано для студентів спеціальності 141 – Електроенергетика, електротехніка та електромеханіка освітньої програми Електричні системи і комплекси транспортних засобів та Електромеханічні системи автоматизації та електропривод.

УДК 621.313(075)

© ВНТУ, 2018

Зміст

ВСТУП	5
ЗАВДАННЯ НА ПРОЕКТУВАННЯ	6
1 ВИЗНАЧЕННЯ ГОЛОВНИХ РОЗМІРІВ ДВИГУНА	9
2 РОЗРАХУНОК ОБМОТОК	20
2.1 Обмотка статора	20
2.2 Обмотка короткозамкненого ротора	29
3 РОЗРАХУНОК МАГНІТНОГО КОЛА	34
3.1 Загальні положення	34
3.2 Розрахунок МРС ділянок магнітного кола	35
3.2.1 МРС повітряного зазору	35
3.2.2 МРС зубців статора	36
3.2.3 МРС зубців ротора	37
3.2.4 МРС спинки статора	38
3.2.5 МРС спинки ротора	40
3.2.6 Параметри магнітного кола	41
4 АКТИВНІ ТА ІНДУКТИВНІ ОПОРИ ОБМОТОК	43
4.1 Загальні положення	43
4.2 Опір обмотки статора	43
4.3 Опір обмотки ротора	47
4.4 Параметри Г-подібної схеми заміщення	50
5 РЕЖИМ ХОЛОСТОГО ХОДУ І НОМІНАЛЬНОГО НАВАНТАЖЕННЯ	53
5.1 Режим холостого ходу	53
5.2 Режим номінального навантаження	55
5.3 Розрахунок робочих характеристик	59
6 РОЗРАХУНОК ПУСКОВОГО СТРУМУ, ПУСКОВОГО І МАКСИМАЛЬНОГО МОМЕНТІВ	60
6.1 Параметри обмоток ротора з врахуванням струму витіснення	60
6.2 Параметри обмоток з урахуванням витіснення струму і насичення сталі зубців	62
6.3 Пусковий струм і пусковий момент	66
6.4 Максимальний момент	67

7 ТЕПЛОВИЙ І ВЕНТИЛЯЦІЙНИЙ РОЗРАХУНКИ.....	69
7.1 Тепловий розрахунок.....	69
7.2 Вентиляційний розрахунок	75
7.2.1 Двигуни зі ступенем захисту IP23 і способом охолодження IC01	75
7.2.2 Двигуни зі ступенем захисту IP44 і способом охолодження IC0141	76
8 МАСА ДВИГУНА ТА ДИНАМІЧНИЙ МОМЕНТ ІНЕРЦІЇ	77
9 ПОРІВНЯННЯ ОСНОВНИХ ТЕХНІЧНИХ ПОКАЗНИКІВ.....	79
10 КОНСТРУКЦІЯ АСИНХРОННИХ ДВИГУНІВ	81
Література	92
Додаток А Завдання на проектування.....	94
Додаток Б Вихідні дані для проектування.....	96
Додаток В Каталожні дані асинхронних двигунів серії 4А.....	98
Додаток Д Приклади розрахунків	102

ВСТУП

Навчальний посібник стане в нагоді студентам під час курсового проектування з дисципліни «Електричні машини», зокрема для закріплення теоретичних знань з розділу «Асинхронні машини».

Асинхронні двигуни є найбільш затребуваними електродвигунами в електроприводі. Таке їх використання обумовлене низькою вартістю, високою надійністю, невибагливістю під час експлуатації, що забезпечує тривалий термін використання за умови дотримання відповідних вимог.

Тому в курсовому проектуванні пропонується більш детально ознайомитися з основними етапами проектування трифазного асинхронного двигуна: визначення головних розмірів; розрахунок обмоток статора та короткозамкненого ротора, магнітного кола, параметрів схеми заміщення, режимів холостого ходу та номінального навантаження, пускового струму, пускового та максимального моментів; тепловий і вентиляційний розрахунок; розрахунок маси та моменту інерції, а також вибір основних габаритних розмірів. Передбачається порівняння значень параметрів спроектованого двигуна зі значеннями параметрів серійного двигуна.

Запропоновано розібратися більш детально з особливостями побудови схеми-розгортки обмотки статора.

Кожному студенту запропоновано здійснити розрахунок і конструювання трифазного асинхронного двигуна з короткозамкненим ротором згідно з індивідуальним завданням (додаток А) та заданим варіантом (додаток Б) з використанням наведеної в посібнику методики. Каталожні дані серійних двигунів, для порівняння наведені в додатку В, взято з [1].

Для полегшення розрахунків в додатку Д наведено приклад розрахунку в математичному пакеті прикладних програм (ППП) MathCAD.

Оформлення курсового проекту рекомендується здійснювати відповідно до вказівок [2].

За результатами виконаного курсового проекту передбачається його захист. Для успішного захисту пропонується переглянути теоретичні відомості з цих розділів електричних машин, наприклад, у матеріалах [3] – [7].

Навчальний посібник побудовано на матеріалах робіт [8] – [11].

ЗАВДАННЯ НА ПРОЕКТУВАННЯ

Вихідні дані для проектування:

- 1) номінальний режим роботи – тривалий (S1);
- 2) виконання ротора – короткозамкнений;
- 3) номінальна корисна потужність P_2 , кВт;
- 4) кількість фаз обмотки статора $m_1 = 3$;
- 5) схема з'єднань фазних обмоток статора – Δ/Y ;
- 6) номінальна лінійна напруга $U_{1л}$, В;
- 7) частота мережі $f_1 = 50$ Гц;
- 8) синхронна частота обертання n_1 , об/хв;
- 9) ступінь захисту від зовнішніх впливів – IP44 або IP23;
- 10) спосіб охолодження – IC0141 або IC01;
- 11) кліматичні умови і категорія розміщення – У3;
- 12) виконання за способом монтажу – IM1001;
- 13) форма кінця валу, що виступає, – циліндрична.

Вихідні дані для проектування наведено в додатку Б.

Ступені захисту:

IP44 – машина, захищена від попадання твердих тіл розміром більше 1 мм і від водяних бризок (закрита машина);

IP23 – машина, захищена від попадання твердих тіл розміром більше 12 мм і від дощу (захищена машина).

Способи охолодження:

IC0141 – закрита машина, що обдувається зовнішнім вентилятором, який розміщений на валу машини;

IC01 – закрита машина з самовентиляцією; вентилятор розміщений на валу машини.

Кліматичні умови:

У – помірний клімат;

ХЛ – холодний клімат.

Категорія розміщення:

3 – машина, призначена для роботи в закритих приміщеннях з природною вентиляцією без штучно регульованих кліматичних умов;

4 – машина, призначена для роботи в закритих опалюваних і вентильованих виробничих або інших приміщеннях.

Виконання за способом монтажу:

IM1001 – машина з двома підшипниковими щитами на лапах, з одним горизонтально направленим циліндричним кінцем вала;

IM1011 – те саме, з вертикально направленим вниз одним циліндричним кінцем вала;

IM3011 – машина з двома підшипниковими щитами без лап, з фланцем на одному підшипниковому щиті, з вертикально направленим вниз одним циліндричним кінцем вала.

Виходячи з вихідних даних, можна визначити такі параметри асинхронного двигуна:

– кількість пар полюсів, шт.:

$$p = \frac{60 f_1}{n_1};$$

– номінальну фазну напругу U_1 , В залежно від способу з'єднання обмоток статора:

➤ у «зірку» Y:

$$U_1 = \frac{U_{1л}}{\sqrt{3}};$$

➤ у «трикутник» Δ:

$$U_1 = U_{1л}.$$

Після закінчення проектування трифазного асинхронного двигуна потрібно порівняти його основні розрахункові параметри та розміри з аналогічними даними каталожних двигунів, які наведено в додатку В.

Двигуни з короткозамкненим ротором виконують з висотою осі обертання $h = 50...355$ мм. Двигуни закритого виконання (IP44) із зовнішнім обдуванням вентилятором, розміщеним на валу двигуна (IC0141), виконують з $h = 50...355$ мм, а двигуни захищеного виконання (IP23) із самовентиляцією (IC01) – з $h = 160...355$ мм.

Двигуни з $h = 50...132$ мм виконують з ізоляцією обмоток статора класу В, а інші – з ізоляцією класу F. Обмотка ротора має клас ізоляції В.

В двигунах з $h \leq 160$ мм застосовується одношарова всіпна концентрична обмотка статора з круглих проводів з трапецеїдальними напівзакритими пазами, а з $h \geq 180$ мм – двошарова всіпна обмотка з

такими ж пазами. При $h > 250$ мм обмотка статора є двошаровою, яка виготовляється з формованих півкатушок із проводу прямокутної форми, які вкладаються в прямокутні напіввідкриті пази. Високовольтні електродвигуни виконують з відкритими пазами.

В короткозамкненому роторі при $h \leq 250$ мм використовують пази овальної форми, причому при $h \leq 132$ мм їх виконують напівзакритими, а при $h \geq 160$ мм – закритими.

Ротори двигунів при $h \leq 160$ мм мають скіс пазів. Двигуни з більшими висотами осі обертання виконують без скосу пазів.

Станину асинхронного двигуна, в основному, виконують чавунними литими. В малих двигунах при $h \leq 71$ мм поряд з чавунними застосовують станини з алюмінієвих сплавів. В двигунах з $h \geq 280$ мм крім чавунних використовують і зварні станини з сталевого прокату.

Станини двигунів із захистом IP23 виконують з внутрішніми повздовжніми ребрами. Станини при радіальній системі вентиляції мають в бокових частинах вентиляційні отвори для виходу охолоджувального повітря. При аксіальній схемі вентиляції отвори в станині відсутні.

Станини двигунів із ступенем захисту IP44 зазвичай мають повздовжні ребра на зовнішній поверхні.

1 ВИЗНАЧЕННЯ ГОЛОВНИХ РОЗМІРІВ ДВИГУНА

При стандартних значення висоти осі обертання вала h потрібно проектувати двигун з найбільшим допустимим діаметром корпусу $D_{\text{корп}}$, що забезпечує мінімально допустиму відстань h_1 від нижньої частини корпусу до опорної площини лап (рис. 1.1).

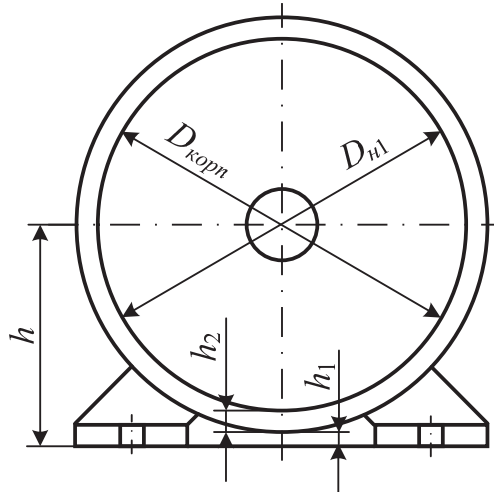


Рисунок 1.1 – До визначення розмірів асинхронного двигуна

Значення товщини стінок корпусу h_2 та максимально допустимого зовнішнього діаметра сердечника статора $D_{\text{н1max}}$ наведено в завданні на проектування.

Головними розмірами асинхронного двигуна є внутрішній діаметр D_1 (мм) і довжина l_1 (мм) сердечника статора. Вони визначають всі інші розміри машини. Від них залежать габарити, маса та інші техніко-економічні показники машини.

На початку розрахунку вважають, що зовнішній діаметр сердечника статора $D_{\text{н1}}$ дорівнює його максимально допустимому значенню $D_{\text{н1max}}$, тобто $D_{\text{н1}} = D_{\text{н1max}}$.

Для визначення внутрішнього діаметра D_1 потрібно скористатися залежністю $D_1 = f(D_{\text{н1}})$, поданою в таблиці 1.1.

Розрахункова (внутрішня) потужність (В·А) асинхронного двигуна:

$$S'_1 = m_1 E_1 I_1, \quad (1.1)$$

де E_1 – ЕРС фази статора, В;

I_1 – струм фази статора, А.

Таблиця 1.1 – Залежність $D_1 = f(D_{H1})$

$2p$	D_{H1} , мм	D_1 , мм
2	80...360	$D_1 = 0,61 \cdot D_{H1} - 4$
	361...750	$D_1 = 0,485 \cdot D_{H1} + 28$
4	80...520	$D_1 = 0,68 \cdot D_{H1} - 5$
6; 8	80...590	$D_1 = 0,72 \cdot D_{H1} - 3$
8	80...590	$D_1 = 0,72 \cdot D_{H1} - 3$

З врахуванням того, що магнітне поле асинхронної машини є синусоїдальним, то

$$S'_1 = \frac{D_1^2 l'_1 n_1 A_1 B_\delta k_{об1}}{8,62 \cdot 10^7}, \quad (1.2)$$

де l'_1 – розрахункова довжина сердечника статора, мм;

A_1 – лінійне навантаження статора, А/см;

B_δ – максимальне значення магнітної індукції в повітряному зазорі, Тл;

$k_{об1}$ – обмотувальний коефіцієнт обмотки статора.

Залежність (1.2) може бути подана у вигляді:

$$S'_1 = \frac{D_1^2 l'_1 n_1}{C_A}, \quad (1.3)$$

де C_A – машинна стала Арнольда, $\text{мм}^3 \cdot (\text{об/хв}) / (\text{В} \cdot \text{А})$:

$$C_A = \frac{8,62 \cdot 10^7}{A_1 B_\delta k_{об1}}. \quad (1.4)$$

Коефіцієнт використання машини, $\text{В} \cdot \text{А} / (\text{мм}^3 \cdot \text{об/хв})$:

$$k_A = \frac{1}{C_A}. \quad (1.5)$$

Розрахункова потужність може бути виражена через корисну потужність P_2 :

$$S'_1 = \frac{k_n \cdot P_2 \cdot 10^3}{\eta \cdot \cos \varphi}, \quad (1.6)$$

де k_n – коефіцієнт навантаження, в.о.:

$$k_n = \frac{E_1}{U_1}, \quad (1.7)$$

де η – коефіцієнт корисної дії, в.о.;

$\cos \varphi$ – коефіцієнт потужності, в.о.

Значення k_n вибираються з рис. 1.2; значення η – з рис. 1.3, а значення $\cos \varphi$ – з рис. 1.4.

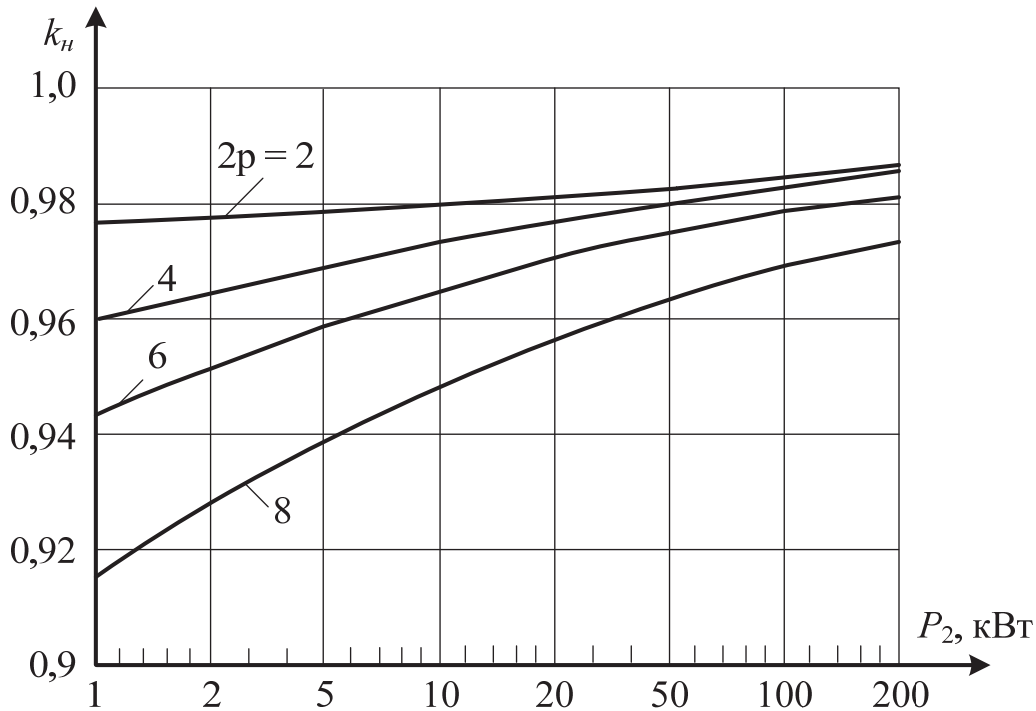


Рисунок 1.2 – Вибір коефіцієнта навантаження k_n

Значення обмотувального коефіцієнта $k_{об1}$ вибирається:

- $k_{об1} = 0,91 \dots 0,94$ при $2p \geq 4$;
- $k_{об1} = 0,79$ при $2p = 2$.

Причому більші значення беруться для двигунів меншої потужності.

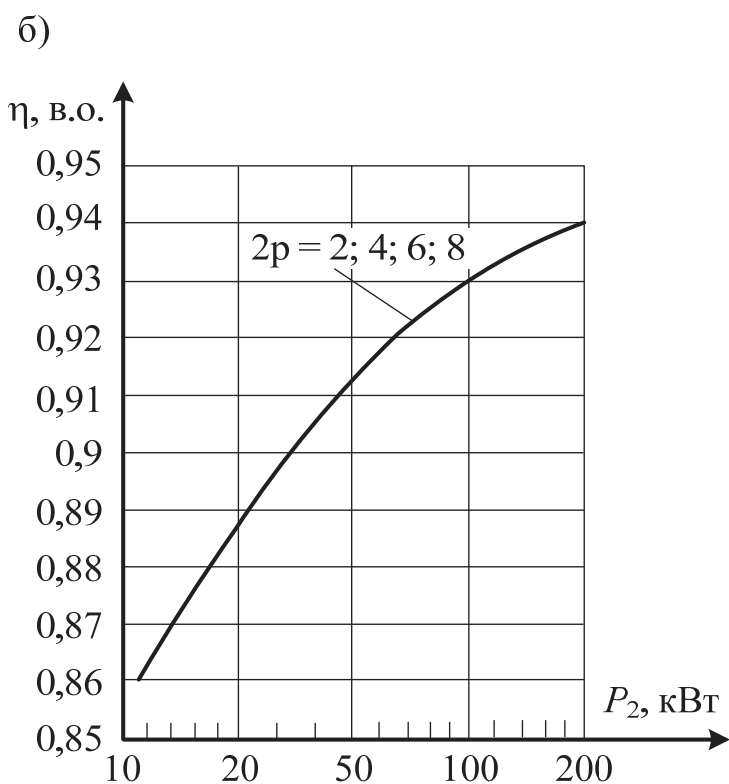
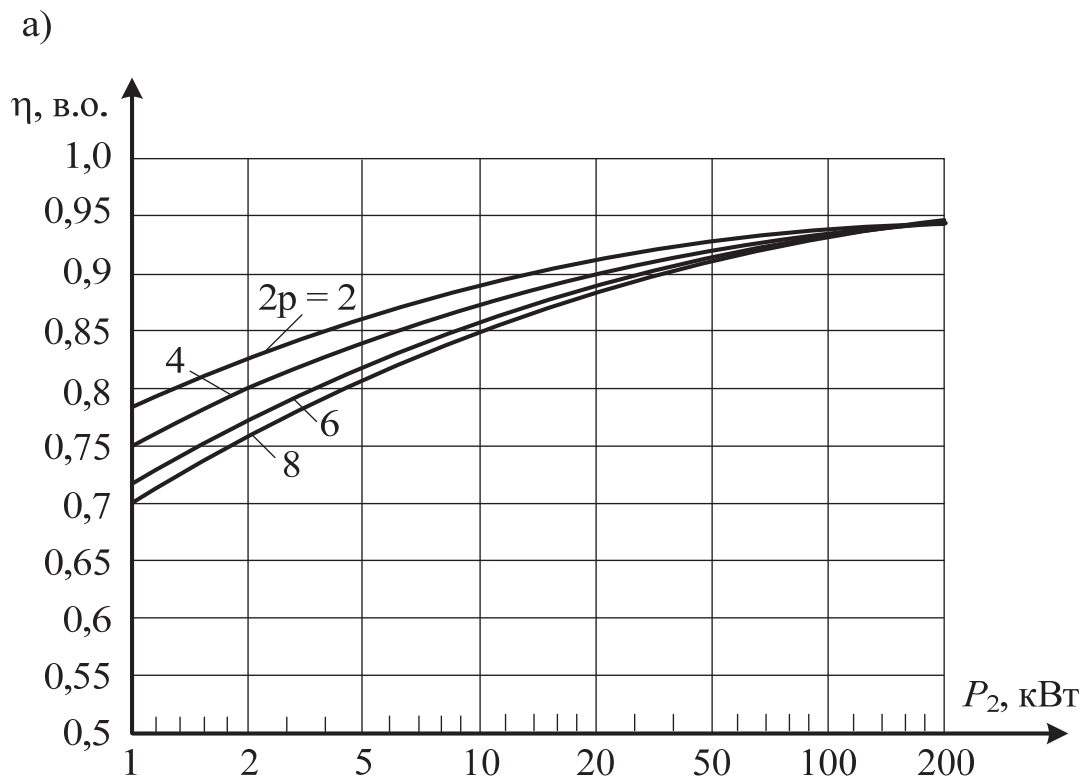
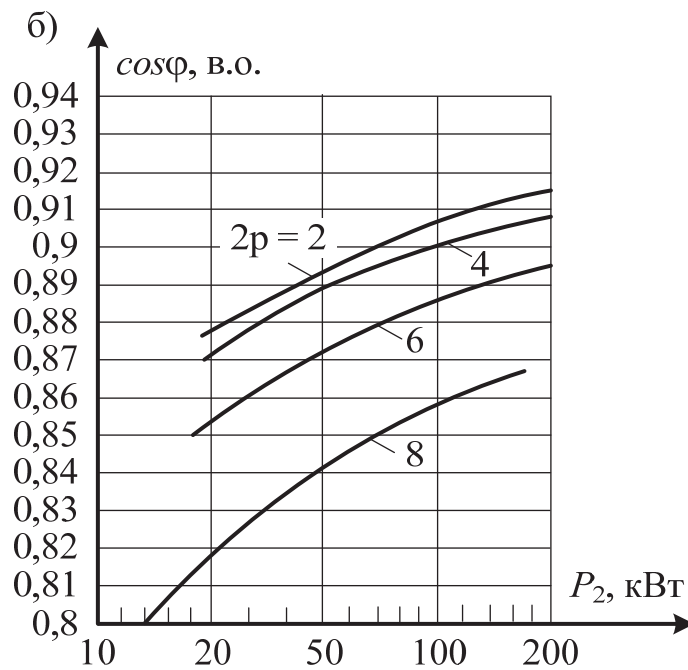
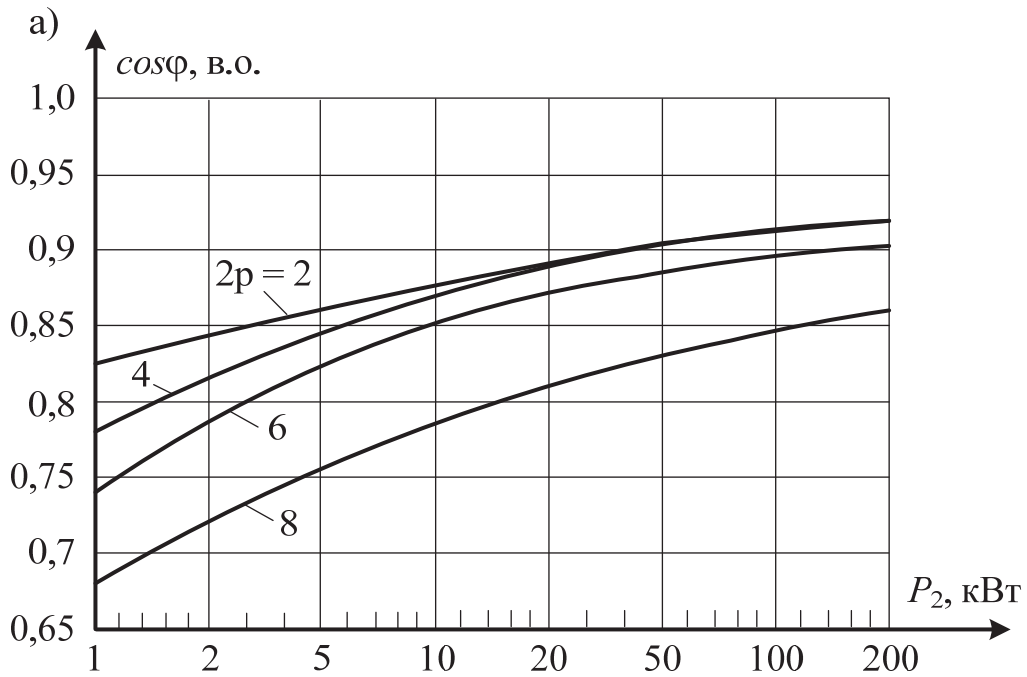


Рисунок 1.3 – Вибір ККД η :

- а) виконання із захистом IP44, спосіб охолодження IC0141;
- б) виконання із захистом IP23, спосіб охолодження IC01

Рисунок 1.4 – Вибір коефіцієнт потужності $\cos\varphi$:

а) виконання із захистом IP44, спосіб охолодження IC0141;

б) виконання із захистом IP23, спосіб охолодження IC01

Значення лінійного навантаження A_1 вибирається з рис. 1.5, а індукція в повітряному зазорі B_δ – з рис. 1.6, враховуючи типи обмотки та пазів.

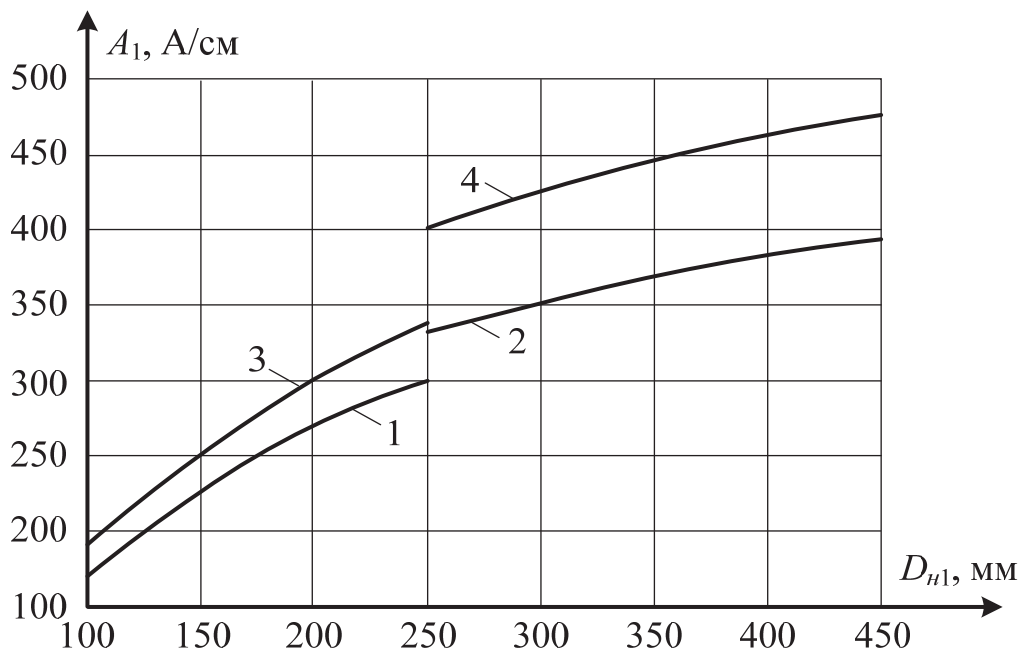


Рисунок 1.5 – Вибір лінійного навантаження A_1

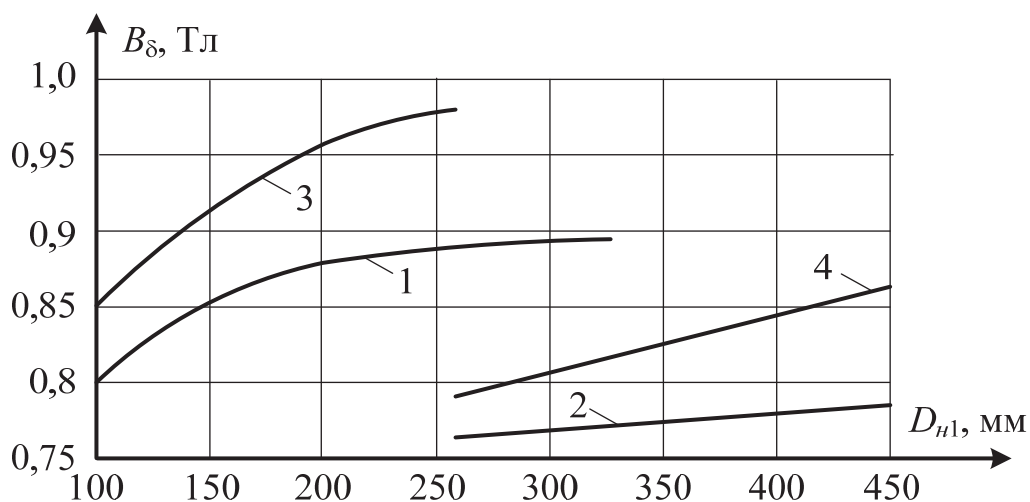


Рисунок 1.6 – Вибір індукції в повітряному зазорі B_δ

На рис. 1.5 та на рис. 1.6:

- 1 – виконання із захистом IP44, спосіб охолодження IC0141, напівзакриті пази, одношарова обмотка;
- 2 – те саме, що і 1, але двошарова обмотка;
- 3 – виконання із захистом IP23, спосіб охолодження IC01, напівзакриті пази, одношарова обмотка;
- 4 – те саме, що і 3, але двошарова обмотка.

На рис. 1.5 та на рис. 1.6 наведено середні значення A_1 та B_δ для двигунів при $2p = 4$ і класі ізоляції F. При іншому числі полюсів знайдене з рис. 1,5 A_1 потрібно помножити на поправковий коефіцієнт k_1 , а знайдене з рис. 1.6 B_δ – на поправковий коефіцієнт k_2 . Ці коефіцієнти наведено в табл. 1.2.

Таблиця 1.2 – Значення поправкових коефіцієнтів k_1 та k_2

Ступінь захисту, спосіб охолодження	$D_{н1}$, мм	Коефіцієнт	$2p$		
			2	6	8
IP44 IC00141	80...250	k_1	0,93	1	1
		k_2	1	1	1,2
	250...500	k_1	1,1	0,93	0,93
	250...700	k_2	0,96	1,04	1,04
IP23 IC01	250...500	k_1	1,16	0,9	0,84
	250...700	k_2	0,98	1,02	1,02

Крім того, при виконанні двигуна з ізоляцією класу В (при $h = 50...132$ мм), значення A_1 ще додатково домножується на коефіцієнт $k_3 = 0,86$.

Всі знайдені значення коефіцієнтів, енергетичних параметрів і електромагнітних навантажень є попередніми. Вони в подальшому будуть уточнятися.

Розрахункова довжина сердечника статора, мм:

$$l'_1 = \frac{8,62 \cdot 10^7 \cdot S'_1}{D_1^2 \cdot n_1 \cdot A_1 \cdot B_\delta \cdot k_{об1}}. \quad (1.8)$$

За відсутності в сердечнику радіальних вентиляційних каналів отримане значення l'_1 округлюється до l_1 :

- при $l'_1 \leq 100$ мм – до найближчого цілого числа;
- при $l'_1 > 100$ мм – до найближчого цілого числа, кратного п'яти.

При довжині сердечника більше $l'_1 > 300 \dots 350$ мм застосовуються радіальні вентиляційні канали. В цьому випадку l_1 визначається за формулою:

$$l_1 = l'_1 + n_{k1}l_{k1}, \quad (1.9)$$

де n_{k1} – число каналів;

l_{k1} – ширина каналів.

Розраховане за (1.9) значення l_1 округлюють до найближчого числа, кратного п'яти.

Кількість каналів n_{k1} визначається довжиною одного пакета сердечника статора l_{n1} , яка вибирається з діапазону $l_{n1} = 55 \dots 75$ мм при ширині каналу $l_{k1} = 10$ мм.

Кількість каналів:

$$n_{k1} = n_{n1} - 1, \quad (1.10)$$

де n_{n1} – число пакетів:

$$n_{n1} \approx \frac{l'_1}{l_{n1}}, \quad (1.11)$$

яке округлюється до цілого числа.

При виборі ширини (довжини) одного пакета l_{k1} має виконуватися умова:

$$l_{n1} \cdot n_{n1} + l_{k1}(n_{n1} - 1) = l_1. \quad (1.12)$$

Після знаходження l_1 потрібно знайти відношення

$$\lambda = \frac{l_1}{D_1}, \quad (1.13)$$

значення якого має наближатися до гранично допустимого λ_{\max} , яке визначається для двигунів з $2p = 4$ за формулами, поданими в табл. 1.3.

Таблиця 1.3 – Визначення λ_{\max}

Ступінь захисту, спосіб охолодження	D_{H1} , мм	λ_{\max}
IP44, IC0141	80...700	$1,46 - 0,00071D_{H1}$
IP23, IC01	250...700	$1,33 - 0,00087D_{H1}$

При іншій кількості полюсів знайдене значення λ_{\max} потрібно помножити на поправковий коефіцієнт k_4 , поданий в таблиці 1.4.

Таблиця 1.4 – Значення поправкового коефіцієнта k_4

$D_{н1}$, мм	Коефіцієнт k_4 при		
	$2p = 2$	$2p = 6$	$2p = 8, 2p = 10, 2p = 12$
80...700	0,95	1,05	1,1

Якщо вийде, що $\lambda > \lambda_{\max}$, то потрібно перейти на більшу стандартну висоту осі обертання h і повторити розрахунок головних розмірів і λ .

Сердечник статора і ротора складають з окремих відштампованих листів електротехнічної сталі товщиною 0,5 мм, марка якої залежить від висоти осі обертання h , з відповідним коефіцієнтом заповнення сталі $k_c = 0,97$ для марки сталі 2013, яка використовується для двигунів з висотами обертання $h = 50...250$ мм.

Кількість пазів сердечника статора:

$$z_1 = 2 p m_1 q_1, \quad (1.14)$$

де q_1 – кількість пазів на полюс і фазу, вибирається з табл. 1.5.

Таблиця 1.5 – Вибір кількості пазів на полюс і фазу q_1

h , мм	Значення q_1 при			
	$2p = 2$	$2p = 4$	$2p = 6$	$2p = 8$
50...132	3; 4	2; 3	2; 3	1,5; 2
160...225	5; 6	3; 4	3; 4	2; 3
250...450	7; 8	4; 5	4; 5	3; 4

Кількість пазів сердечника короткозамкненого ротора z_2 вибирається з табл. 1.6.

Зовнішній діаметр сердечника ротора, мм:

$$D_{н2} = D_1 - 2 \cdot \delta, \quad (1.15)$$

де δ – повітряний зазор між статором і ротором, мм.

Таблиця 1.6 – Вибір кількості пазів сердечника ротора z_2

h , мм	z_1 / z_2 при			
	$2p = 2$	$2p = 4$	$2p = 6$	$2p = 8$
50...63	24 / 19	24 / 18	36 / 28	–
71	24 / 19	24 / 18	36 / 28	36 / 28
80...100	24 / 19	36 / 28	36 / 28	36 / 28
112...132	24 / 19	36 / 34	54 / 51	48 / 44
160	36 / 28	48 / 38	54 / 51	48 / 44
180...200	36 / 28	48 / 38	72 / 58	72 / 58
225	36 / 28	48 / 38	72 / 56	72 / 56
250	48 / 40	60 / 50	72 / 56	72 / 56

Значення δ наведено в табл. 1.7.

Таблиця 1.7 – Вибір повітряного зазору між статором і ротором δ

h , мм	δ , мм при $2p$			h , мм	δ , мм при $2p$		
	2	4	6 і 8		2	4	6 і 8
112	0,5	0,3	0,3	200	1	0,7	0,5
132	0,6	0,35	0,35	225	1	0,85	0,6
160	0,8	0,5	0,5	250	1,2	1	0,7
180	1	0,6	0,45	280	1,3	1	0,8

Внутрішній діаметр листів ротора при $h \geq 71$ мм, мм:

$$D_2 \approx 0,23 \cdot D_{н1}. \quad (1.16)$$

Значення D_2 округлюють до найближчого цілого числа.

В двигунах з $h \geq 250$ мм в сердечниках ротора передбачають круглі аксіальні вентиляційні канали відповідно до табл. 1.8.

Довжину сердечника ротора l_2 , мм беруть

– для $h \leq 250$ мм:

$$l_2 = l_1; \quad (1.17)$$

– для $h > 250$ мм:

$$l_2 = l_1 + 5. \quad (1.18)$$

При $l_2 > 350$ мм в роторі виконують радіальні вентиляційні канали такі самі, як і в статорі.

Таблиця 1.8 – Кількість $n_{к2}$ і діаметр $d_{к2}$ (мм) вентиляційних каналів в сердечниках ротора при різних значеннях $2p$

$h, \text{ мм}$	Кількість $n_{к2}$ і діаметр $d_{к2}$ (мм) вентиляційних каналів при різних значеннях $2p$					
	2		4		6	
	$n_{к2}$	$d_{к2}$	$n_{к2}$	$d_{к2}$	$n_{к2}$	$d_{к2}$
250	10	15	10	20	10	30

2 РОЗРАХУНОК ОБМОТОК

2.1 Обмотка статора

Зазвичай обмотка статора має шість фазових зон. Кожна зона дорівнює 60 ел. град. За таких умов коефіцієнт розподілу:

$$k_{p1} = \frac{0,5}{q_1 \cdot \sin\left(\frac{\alpha}{2}\right)}, \quad (2.1)$$

де α – кут зсуву між сусідніми пазами:

$$\alpha = \frac{60}{q_1}. \quad (2.2)$$

Одношарову обмотку виконують з діаметральним кроком за пазами:

$$y_1 = \tau = \frac{z_1}{2p}, \quad (2.3)$$

де τ – полюсне ділення.

Двошарова обмотка виконується з укороченим кроком:

$$y_1 = \frac{\beta_1 z_1}{2p}, \quad (2.4)$$

де β_1 – укорочення кроку, яке вибирається таким чином, щоб y_1 дорівнювало цілому числу. При $2p = 2$ $\beta_1 \approx 0,6$, а при $2p \geq 4$ $\beta_1 \approx 0,8$.

Розраховане значення y_1 округлюється до найближчого цілого числа $y_{1\partial}$, після чого розраховується дійсне значення:

$$\beta_{1\partial} = \frac{y_{1\partial}}{\tau}. \quad (2.5)$$

Коефіцієнт укорочення кроку:

$$k_{y1} = \sin(\beta_{1\partial} \cdot 90^\circ). \quad (2.6)$$

Для одношарової обмотки $k_{y1} = 1$.

Обмотувальний коефіцієнт:

$$k_{o\delta 1} = k_{p1} k_{y1}. \quad (2.7)$$

Попереднє значення магнітного потоку, Вб:

$$\Phi = \frac{B_{\delta} D_1 l_1 \cdot 10^{-6}}{p}. \quad (2.8)$$

Попередня кількість витків в фазі:

$$w_1 = \frac{k_n U_{1\phi}}{4,44 f_1 k_{o\delta 1} \Phi}. \quad (2.9)$$

Попередня кількість ефективних провідників в пазу:

$$N_{n1} = \frac{w_1 a_1}{p q_1}, \quad (2.10)$$

де a_1 – кількість паралельних віток в фазі обмотки статора, яке залежить від типу обмотки та від числа полюсів (табл. 2.1).

Таблиця 2.1 – Вибір кількості паралельних віток в фазі обмотки статора

Тип обмотки	Значення a_1 , шт.			
	$2p = 2$	$2p = 4$	$2p = 6$	$2p = 8$
Одношарова	1	1; 2	1; 3	1; 2; 4
Двошарова	1; 2	1; 2; 4	1; 2; 3; 6	1; 2; 4; 8

Потрібно починати розрахунок з мінімального значення $a_1 = 1$. Отримане значення N_{n1} округлюється до:

- найближчого цілого числа $N_{n1\delta}$ для одношарової обмотки;
- найближчого цілого парного числа $N_{n1\delta}$ для двошарової обмотки.

Якщо N_{n1} виходить невеликим ($N_{n1} \leq 10$), то потрібно збільшувати a_1 .

Для вибраного $N_{n1\delta}$ знаходять уточнені значення:

$$w_{1\delta} = \frac{N_{n1\delta} p q_1}{a_1}; \quad (2.11)$$

$$\Phi_{\delta} = \Phi \cdot \frac{w_1}{w_{1\delta}}; \quad (2.12)$$

$$B_{\delta\delta} = B_{\delta} \cdot \frac{w_1}{w_{1\delta}}. \quad (2.13)$$

Попереднє значення номінального фазного струму:

$$I_{1н} = \frac{P_2 \cdot 10^3}{3U_{1\phi} \eta \cos \varphi}. \quad (2.14)$$

Уточнене лінійне навантаження статора, А/см:

$$A_{1\delta} = \frac{10N_{n1\delta} z_1 I_{1н}}{\pi D_1 a_1}. \quad (2.15)$$

Отримане значення $A_{1\delta}$ не має відрізнятися від попередньо вибраного значення A_1 більше ніж на 10%. В іншому випадку потрібно змінити кількість витків w_1 .

Далі наводиться розрахунок для обмотки статора з трапецеїдальними напівзакритими пазами (рис. 2.1).

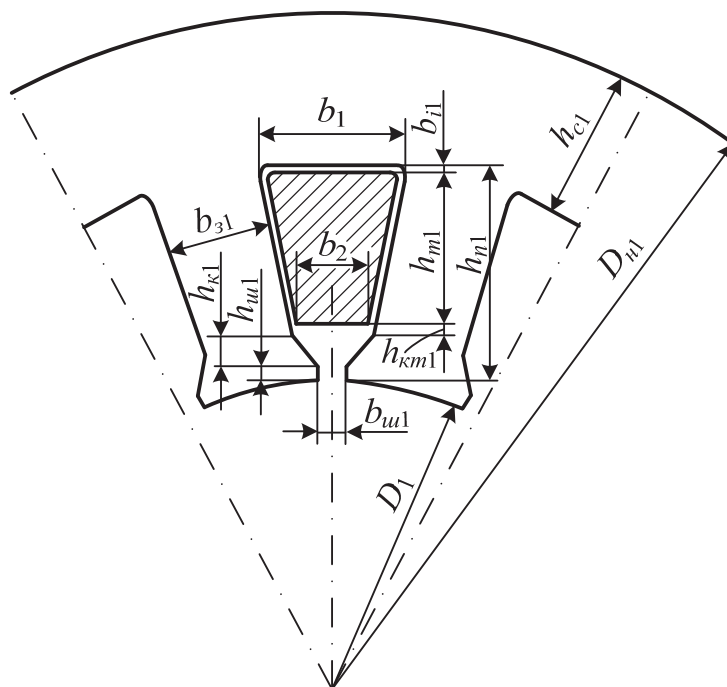


Рисунок 2.1 – Трапецеїдальний паз статора

При напівзакритих пазах трапецеїдальної форми розміри b_1 і b_2 вибирають з умови, щоб ширина зубця b_{31} залишалась постійною по всій його висоті ($b_{31} = \text{const}$).

Зубцеве (пазове) ділення по внутрішньому діаметру, мм:

$$t_1 = \frac{\pi D_1}{z_1}. \quad (2.16)$$

Середнє значення магнітної індукції в спинці статора B_{c1} вибирається з табл. 2.2.

Таблиця 2.2 – Середнє значення магнітної індукції в спинці статора B_{c1}

h , мм	$2p$	B_{c1} , Тл
50...250	2; 4	1,55...1,75
	6	1,4...1,6
	8	1,1...1,3

Середнє значення магнітної індукції в зубцях статора B_{31} вибирається з табл. 2.3.

Таблиця 2.3 – Середнє значення магнітної індукції в зубцях статора B_{31}

h , мм	$2p$	B_{31} для двигунів із захистом, Тл	
		IP44	IP23
50...132	2; 4; 6; 8	1,75...1,95	1,8...2
160...250	2	1,75...1,95	1,9...2,1
	4; 6; 8	1,6...1,8	1,7...1,9

Ширина зубця, мм:

$$b_{31} = \frac{t_1 B_{\delta\delta}}{k_c B_{31}}. \quad (2.17)$$

Розміри трапецеїдальних пазів виконують в такій послідовності:

– висота спинки статора, мм:

$$h_{c1} = \frac{\Phi_{\delta} \cdot 10^6}{2k_{c1} l_1 B_{c1}}; \quad (2.18)$$

– висота паза, мм:

$$h_{n1} = \frac{D_{n1} - D_1}{2} - h_{c1}; \quad (2.19)$$

– більша ширина паза, мм:

$$b_1 = \frac{\pi \cdot (D_1 + 2h_{n1})}{z_1} - b_{31}; \quad (2.20)$$

– менша ширина паза, мм:

$$b_2 = \frac{\pi \cdot (D_1 + 2h_{u1} - b_{u1}) - z_1 b_{31}}{z_1 - \pi}, \quad (2.21)$$

де h_{u1} – висота шліца ($h_{u1} = 0,5$ мм);

b_{u1} – ширина шліца, мм:

$$b_{u1} \approx 0,3\sqrt{h}. \quad (2.22)$$

Для перевірки правильності визначення b_1 і b_2 , виходячи з умови $b_{31} = \text{const}$, має виконуватися умова:

$$z_1 \cdot (b_1 - b_2) + \pi \cdot (b_2 - b_{u1}) - 2\pi \cdot (h_{n1} - h_{u1}) \approx 0. \quad (2.23)$$

Площа поперечного перерізу паза в штампі, мм²:

$$S_{n1} = \frac{b_1 + b_2}{2} \cdot \left(h_{n1} - h_{u1} - \frac{b_2 - b_{u1}}{2} \right). \quad (2.24)$$

Площа поперечного перерізу паза в світлі, мм²:

$$S'_{n1} = \left(\frac{b_1 + b_2}{2} - b_c \right) \cdot \left(h_{n1} - h_{u1} - \frac{b_2 - b_{u1}}{2} - h_c \right), \quad (2.25)$$

де b_c і h_c – припуски на складання сердечників статора і ротора двигунів через зміщення листів (табл. 2.4).

Таблиця 2.4 – Значення припусків b_c і h_c

h , мм	Значення	
	b_c , мм	h_c , мм
50...132	0,1	0,1
160...250	0,2	0,2

Площа поперечного перерізу корпусної ізоляції, мм²:

$$S_i = b_{i1} \cdot (2h_{n1} + b_1 + b_2), \quad (2.26)$$

де b_{i1} – середнє значення односторонньої товщини корпусної ізоляції, мм (табл. 2.5).

Таблиця 2.5 – Середнє значення односторонньої товщини корпусної ізоляції b_{i1}

h , мм	90...132	160...250
b_{i1} , мм	0,25	0,4

Площа поперечного перерізу прокладок (між шарами, на дні паза і під клином), мм²:

$$S_{np} = 0,5b_1 + 0,75b_2. \quad (2.27)$$

Площа поперечного перерізу паза, що зайнята обмоткою, мм²:

$$S''_{n1} = S'_{n1} - S_i - S_{np}. \quad (2.28)$$

Коефіцієнт заповнення паза обмоткою:

$$k_n = \frac{N_{n1} \cdot c \cdot d'^2}{S''_{n1}}, \quad (2.29)$$

де c – кількість елементарних (паралельних) проводів в одному ефективному;

d' – діаметр елементарного ізольованого проводу, мм.

Коефіцієнт заповнення паза k_n не може перевищувати 0,75 при ручному укладанні і 0,72 при машинному.

Кількість елементарних (паралельних) проводів c вибирають з умови, щоб діаметр проводу з ізоляцією d' не перевищував 1,71 мм при ручному укладанні і 1,33 мм при машинному.

Задавшись значенням k_n , з формули (2.29) визначають діаметр ізольованого проводу:

$$d' = \sqrt{\frac{k_n S_{n1}''}{N_{n1\delta} \cdot c}} \quad (2.30)$$

Розрахунок починають з $c = 1$, а якщо при цьому d' перевищить допустимі значення, то переходять до $c = 2$ і так далі.

З табл. 2.6 підбирають найближчий до розрахованого стандартний діаметр ізольованого проводу d' , діаметр неізольованого проводу d і його переріз S . Для обмоток статора використовують проводи марки ПЭТВ (клас ізоляції В) і ПЭТ-155 (клас ізоляції F).

Таблиця 2.6 – Визначення параметрів проводу

d , мм	0,06	0,07	0,08	0,09	0,1	0,11	0,12	0,13
S , мм ²	0,00283	0,00385	0,00503	0,00636	0,00785	0,0095	0,01131	0,01327
d' , мм	0,08	0,09	0,1	0,11	0,122	0,132	0,142	0,152
d , мм	0,14	0,15	0,16	0,17	0,18	0,19	0,2	0,21
S , мм ²	0,01539	0,1767	0,0201	0,0227	0,0255	0,0284	0,0314	0,0346
d' , мм	0,162	0,18	0,19	0,2	0,21	0,22	0,23	0,24
d , мм	0,23	0,25	0,27	0,29	0,31	0,33	0,35	0,38
S , мм ²	0,0415	0,0491	0,0573	0,0661	0,0755	0,0855	0,0962	0,1134
d' , мм	0,265	0,285	0,305	0,325	0,345	0,365	0,39	0,42
d , мм	0,41	0,44	0,47	0,49	0,51	0,53	0,55	0,57
S , мм ²	0,132	0,1521	0,1735	0,1886	0,204	0,221	0,238	0,255
d' , мм	0,45	0,48	0,51	0,53	0,565	0,585	0,605	0,625
d , мм	0,59	0,62	0,64	0,67	0,69	0,72	0,74	0,77
S , мм ²	0,273	0,302	0,322	0,353	0,374	0,407	0,43	0,466
d' , мм	0,645	0,675	0,7	0,73	0,75	0,78	0,805	0,835
d , мм	0,8	0,83	0,86	0,9	0,93	0,96	1	1,04
S , мм ²	0,503	0,541	0,581	0,636	0,679	0,724	0,785	0,849
d' , мм	0,865	0,895	0,925	0,965	0,995	1,025	1,08	1,12

Продовження таблиці 2.6

d , мм	1,08	1,12	1,16	1,2	1,25	1,3	1,35	1,4
S , мм ²	0,916	0,985	1,057	1,131	1,227	1,327	1,431	1,539
d' , мм	1,16	1,2	1,24	1,28	1,33	1,385	1,435	1,485
d , мм	1,45	1,5	1,56	1,62	1,68	1,74	1,81	1,88
S , мм ²	1,651	1,767	1,911	2,06	2,22	2,38	2,57	2,78
d' , мм	1,535	1,585	1,645	1,705	1,765	1,825	1,905	1,975
d , мм	1,95	2,02	2,1	2,26	2,44			
S , мм ²	2,99	3,2	3,46	4,01	4,68			
d' , мм	2,045	2,115	2,2	2,36	2,54			

В подальших розрахунках використовуються лише вибрані стандартні розміри проводу.

Після цього уточнюють (дійсне) значення коефіцієнта заповнення паза за формулою (2.29) та ширину шліца, мм:

$$b_{u1\delta} = d' + 2b_{i1} + 0,4. \quad (2.31)$$

Якщо за результатами розрахунків $b_{u1} > b_{u1\delta}$, то вибирають $b_{u1\delta} = b_{u1}$, якщо ж $b_{u1} < b_{u1\delta}$, то беруть $b_{u1} = b_{u1\delta}$ і знаходять уточнені значення величин за формулами (2.21), (2.23 – 2.25), (2.28), (2.30).

Густина струму в обмотці статора, А/мм²:

$$\Delta_{1n} = \frac{I_{1n}}{c \cdot S \cdot a_1}. \quad (2.32)$$

Добуток лінійного навантаження на густину струму $A_{1\delta}\Delta_{1n}$ характеризує питоме теплове навантаження статора.

Для обмотки статора, яка розраховується, знаходять цей добуток і порівнюють з допустимим значенням $(A_{1\delta}\Delta_{1n})_{дон}$ з рис. 2.2, яке відповідає двигуну з ізоляцією класу F при $2p = 4$ і синхронною швидкістю обертання 1500 об/хв.

При ізоляції класів В і Н отримане з рис. 2.2 значення $A_{1\delta}\Delta_{1n}$ домножують на коефіцієнт:

- 0,75 для класу В;
- 1,3 для класу Н.

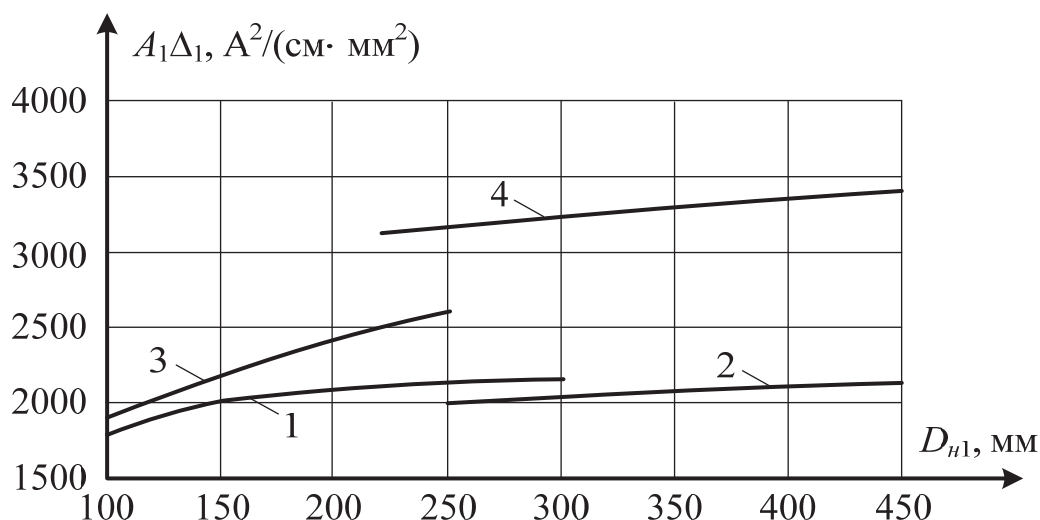


Рисунок 2.2 – Середні допустимі значення $A_{1\Delta_{1n}}$:

- 1 – IP44, IC0141, напівзакриті пази, одношарова обмотка;
- 2 – те саме, що і 1, але двошарова обмотка;
- 3 – IP23, IC01, напівзакриті пази, одношарова обмотка;
- 4 – те саме, що і 3, але двошарова обмотка

При швидкостях обертання, відмінних від 1500 об/хв, отримане значення ще додатково множать на коефіцієнт k_5 , який вибирається з табл. 2.7.

Таблиця 2.7 – Значення коефіцієнта k_5

Ступінь захисту	D_{n1} , мм	Значення коефіцієнта k_5 для $2p$			
		2	4	6	8
IP44	80...240	0,78	1	1	1
	280...500	1	1	1	1
IP23	280...500	1,07	1	0,89	0,84

Якщо отримане за результатами розрахунків значення $A_{1\Delta_{1n}}$ перевищує допустиме значення $(A_{1\Delta_{1n}})_{\text{доп}}$ більше ніж на 15%, то потрібно:

➤ або збільшити площі поперечних перерізів проводу S і паза S''_{n1} , зменшуючи розміри h_{c1} і b_{z1} , але щоб B_{c1} і B_{z1} не перевищували допустимих значень;

➤ або подовжувати сердечники статора й ротора, що приведе до збільшення магнітного потоку Φ і зменшення кількості провідників в пазу N_{n1} .

Розміри обмотки розраховують в такій послідовності:

– середнє зубцеве ділення статора, мм:

$$t_{cp1} = \frac{\pi \cdot (D_1 + h_{n1})}{z_1}; \quad (2.33)$$

– середня ширина катушки, мм:

$$b_{cp1} = t_{cp1} y_{1\sigma}; \quad (2.34)$$

– середня довжина лобової частини катушки, мм:

$$l_{л1} = (1,16 + 0,14 p) \cdot b_{cp1} + 15; \quad (2.35)$$

– середня довжина витка, мм:

$$l_{cp1} = 2 \cdot (l_1 + l_{л1}); \quad (2.36)$$

– довжина вильоту лобової частини, мм (відстань від торцевої частини сердечника до найбільш віддаленої точки лобової частини):

➤ при $h \leq 132$ мм:

$$l_{e1} = (0,19 + 0,1 p) \cdot b_{cp1} + 10; \quad (2.37)$$

➤ при $h \geq 160$ мм:

$$l_{e1} = (0,12 + 0,15 p) \cdot b_{cp1} + 10. \quad (2.38)$$

2.2 Обмотка короткозамкненого ротора

Стрижні короткозамкненої обмотки зазвичай розміщуються в пазах овальної форми (рис. 2.3) при:

- $h \leq 132$ мм напівзакритого типу;
- $h \geq 160$ мм закритого типу.

Радіуси r_1 і r_2 беруть такими, щоб стінки зубців були паралельними ($b_{з2} = \text{const}$) на всій висоті $h_{у2}$.

Попередні значення висоти паза h_{n2} визначаються з рис. 2.4. При цьому потрібно мати на увазі, що зі збільшенням h_{n2} зменшується висота спинки

ротора h_{c2} і збільшується індукція B_{c2} в ній, граничне значення якої не має перевищувати 1,6 Тл.

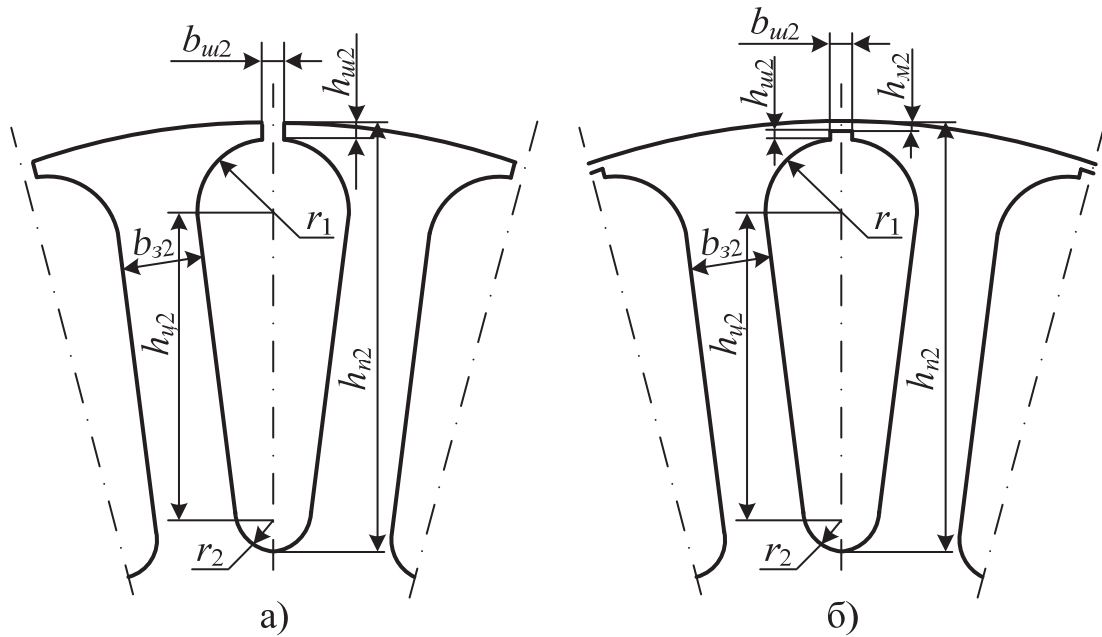


Рисунок 2.3 – Пази короткозамкненого ротора:
а) овальний напівзакритий; б) овальний закритий

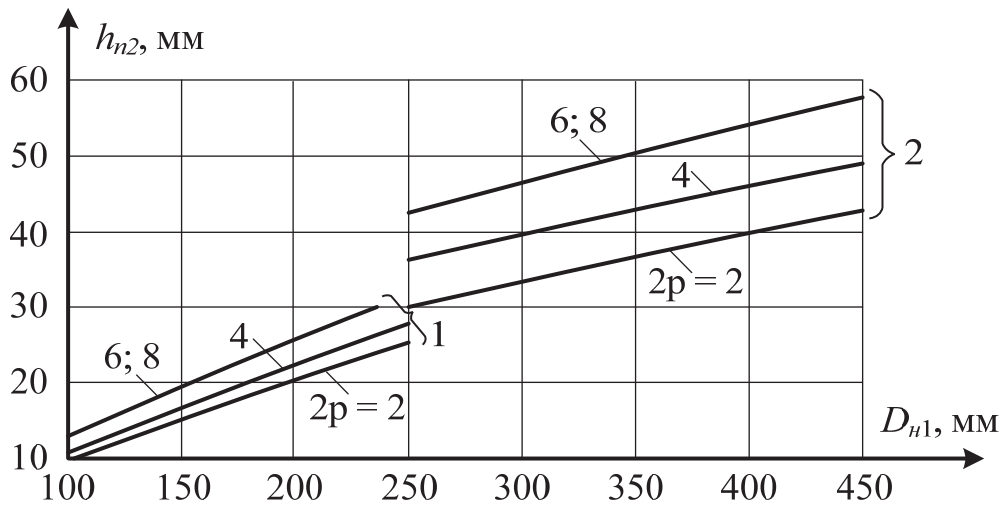


Рисунок 2.4 – Середні значення висоти паза h_{n2} короткозамкненого ротора:
1 – ротор з овальними напівзакритими пазами;
2 – ротор з овальними закритими пазами

Якщо при перевірці значення $B_{c2} > 1,6$ Тл, то висоту паза h_{n2} , взяту з рис. 2.4, зменшують.

Попереднє значення індукції в зубцях ротора B_{32} визначають з табл. 2.8.

Таблиця 2.8 – Значення індукції в зубцях ротора B_{32}

h , мм	$2p$	B_{32} , Тл для двигунів зі ступенем захисту	
		IP44	IP23
50...132	2; 4; 6; 8	1,6...1,8	1,85...2,05
160...250	2	1,75...1,95	1,85...2,05
	4; 6; 8	1,7...1,9	1,75...1,95

Визначення розмірів пазів здійснюється в такій послідовності:

– висота паза h_{n2} , мм – з рис. 2.4;

– висота спинки ротора, мм:

➤ для $h \geq 71$ мм при $2p = 2$:

$$h_{c2} = 0,58D_{n2} - h_{n2}; \quad (2.39)$$

➤ для $h \geq 71$ мм при $2p \geq 4$:

$$h_{c2} = 0,38D_{n2} - h_{n2}; \quad (2.40)$$

– магнітна індукція в спинці ротора, Тл:

$$B_{c2} = \frac{\Phi \cdot 10^6}{2k_c l_2 h_{c2}}; \quad (2.41)$$

– зубцеве ділення по зовнішньому діаметру ротора, мм:

$$t_2 = \frac{\pi D_{n2}}{z_2}; \quad (2.42)$$

– ширина зубця, мм:

$$b_{32} = \frac{t_2 B_{\delta\delta}}{B_{32} k_c}; \quad (2.43)$$

– менший радіус паза, мм:

$$r_2 = \frac{\pi \cdot (D_{n2} - 2h_{n2}) - z_2 b_{32}}{2 \cdot (z_2 - \pi)}; \quad (2.44)$$

– більший радіус паза, мм:

$$r_1 = \frac{\pi \cdot (D_{n2} - h_{u2} - 2h_{m2}) - z_2 b_{32}}{2 \cdot (z_2 + \pi)}, \quad (2.45)$$

де

➤ для напівзакритого паза $h_{u2} = 0,5 \dots 0,75$ мм; $h_{m2} = 0$; $b_{u2} = 1 \dots 1,5$ мм;

➤ для закритого паза $h_{u2} = 0,7$ мм; $h_{m2} = 0,3$ мм; $b_{u2} = 1,5$ мм.

Якщо за результатами розрахунків вийде, що $r_2 < 1$ (для $h \leq 132$ мм) або $r_2 < 2$ (для $h \geq 160$ мм), то потрібно зменшити b_{32} , збільшивши B_{32} ;

– відстань між центрами радіусів, мм:

$$h_{y2} = h_{n2} - h_{u2} - h_{m2} - r_1 - r_2. \quad (2.46)$$

Перевірка правильності визначення r_1 і r_2 за умови $b_{32} = \text{const}$:

$$\pi h_{y2} - z_2 \cdot (r_1 - r_2) \approx 0; \quad (2.47)$$

– площа поперечного перерізу стрижня (площа поперечного перерізу паза в штампі), мм²:

$$S_{cm} = S_{n2} = 0,5\pi \cdot (r_1^2 + r_2^2) + (r_1 + r_2) \cdot h_{y2}. \quad (2.48)$$

В двигуні, що проектується, застосовується лита з алюмінієвого сплаву обмотка ротора з литим короткозамкненим кільцем і лопатками вентилятора (рис. 2.5).

Розміри кільця знаходять в такій послідовності:

– поперечний переріз кільця, мм²:

$$S_{кл} = \frac{(0,35 \dots 0,45) \cdot z_2 \cdot S_{cm}}{2p}; \quad (2.49)$$

– висота кільця, мм:

$$h_{кл} = (1,1 \dots 1,2) h_{n2}; \quad (2.50)$$

– довжина кільця, мм:

$$l_{кл} = \frac{S_{кл}}{h_{кл}}; \quad (2.51)$$

– середній діаметр кільця, мм:

$$D_{кл.ср} = D_{н2} - h_{кл}; \quad (2.52)$$

– виліт лобової частини обмотки, мм:

$$l_{в2} = k_l l_{л2} + l_{кл}, \quad (2.53)$$

де k_l – коефіцієнт, що враховує згин стрижня ($k_l = 0,9$);
 $l_{л2}$ – довжина лобової частини стрижня ($l_{л2} = 50$ мм).

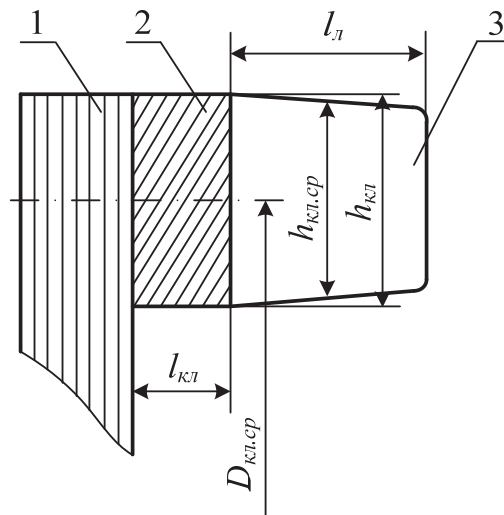


Рисунок 2.5 – Короткозамкнені кільця ротора:
 1 – сердечник ротора; 2 – кільце; 3 – лопатка

3 РОЗРАХУНОК МАГНІТНОГО КОЛА

3.1 Загальні положення

Асинхронний двигун має симетричне магнітне коло, а тому розрахунок магніторухійних сил (МРС) виконується на один полюс.

Магнітне коло двигуна складається з п'яти ділянок, з'єднаних послідовно: 1) повітряного зазору δ між статором і ротором; 2) зубців статора; 3) зубців ротора; 4) спинки статора; 5) спинки ротора.

При розрахунку магнітної напруги кожної ділянки вважають, що магнітна індукція на ділянці розподілена рівномірно.

Послідовність розрахунку магнітного кола: для кожної ділянки визначають її площу поперечного перерізу, магнітну індукцію, напруженість поля, середню довжину шляху магнітного потоку, МРС ділянки, сумарну МРС двигуна. Сумарна МРС розраховується для номінального режиму роботи, при цьому індукція в повітряному зазорі береться синусоїдною.

Насичення магнітного кола викликає сплющення кривої поля. Що означає, що при підвищеній індукції магнітний опір зубців по середині полюсного ділення більший, ніж по краях. Тому таблиці намагнічування $H = f(B)$ для зубців статора і ротора складені з врахуванням цього явища. Для спинок статора і ротора таблиці намагнічування складені з врахуванням синусоїдного розподілу індукції.

Наявність пазів в статорі та роторі призводить до додаткового збільшення МРС повітряного зазору, що враховується відповідними коефіцієнтами повітряного зазору, більшими одиниці.

За наявності радіальних вентиляційних каналів в сердечниках статора і ротора частина магнітного потоку проходить через канали, знижуючи магнітний опір повітряного зазору. Це враховується коефіцієнтом k_k , меншим одиниці.

При магнітній індукції в зубцях $B_z \leq 1,8$ Тл вважають, що магнітний потік проходить лише через зубці. Напруженість поля визначають за відповідною таблицею $H = f(B)$ для зубців. При $B_z > 1,8$ Тл частина магнітного потоку проходить через пази, зменшуючи дійсну індукцію в зубцях. Це зниження враховується зубцевим коефіцієнтом k_z , що залежить від площ поперечних перерізів зубця і паза, а для знаходження H користуються кривими, розрахованими для різних значень k_z .

За наявності в сердечниках статора радіальних вентиляційних каналів значення коефіцієнта k_3 потрібно помножити на відношення $l_1/(l_1 - n_{\kappa 1}l_{\kappa 1})$.

3.2 Розрахунок МРС ділянок магнітного кола

3.2.1 МРС повітряного зазору

Коефіцієнти повітряного зазору статора і ротора:

$$k_{\delta 1} = 1 + \frac{b_{u1\delta}}{t_1 - b_{u1\delta} + \frac{5\delta t_1}{b_{u1\delta}}}, \quad (3.1)$$

$$k_{\delta 2} = 1 + \frac{b_{u2}}{t_2 - b_{u2} + \frac{5\delta t_2}{b_{u2}}}. \quad (3.2)$$

При відкритих пазах в (3.1) і (3.2) замість b_{u1} і b_{u2} потрібно підставити відповідно b_{n1} і b_{n2} .

Коефіцієнт, що враховує зменшення магнітного опору повітряного зазору за:

- відсутності радіальних каналів (довжина сердечників l_1 і l_2 менша 300...350 мм) $k_{\kappa} = 1$;
- наявності каналів на статорі і роторі, що збігаються:

$$k_{\kappa} = 1 - \frac{1,5\delta}{l_n + 1,5\delta \cdot \left(1 + \frac{l_n}{l_{\kappa}}\right)}, \quad (3.3)$$

де l_n – довжина пакета ($l_n = l_{n1} = l_{n2}$);

l_{κ} – довжина каналу.

Спільний коефіцієнт повітряного зазору:

$$k_{\delta} = k_{\delta 1} k_{\delta 2} k_{\kappa}. \quad (3.4)$$

МРС повітряного зазору, А:

$$F_{\delta} = 0,8\delta k_{\delta} B_{\delta\delta} \cdot 10^3. \quad (3.5)$$

3.2.2 МРС зубців статора

МРС для зубців при трапецеїдальних напівзакритих пазах статора.

При $B_{z1} \leq 1,8$ Тл напруженість магнітного поля в зубцях статора H_{z1} визначається з табл. 3.1, в якій наведено залежність $H_z = f(B_z)$ для сталі 2013. Ця ж таблиця справедлива і для зубців ротора.

Таблиця 3.1 – Залежність $H = f(B)$ для зубців статора (сталь 2013)

B, Тл	0,00	0,01	0,02	0,03	0,04	0,05	0,06	0,07	0,08	0,09
	H, А/см									
0,4	1,24	1,27	1,3	1,33	1,36	1,38	1,41	1,44	1,47	1,5
0,5	1,54	1,57	1,6	1,64	1,67	1,71	1,74	1,77	1,8	1,84
0,6	1,88	1,91	1,94	1,98	2,01	2,05	2,08	2,12	2,16	2,24
0,7	2,23	2,26	2,29	2,33	2,36	2,4	2,43	2,47	2,50	2,53
0,8	2,56	2,59	2,62	2,65	2,68	2,71	2,74	2,77	2,80	2,83
0,9	2,86	2,90	2,93	2,97	3,01	3,04	3,08	3,12	3,16	3,2
1,0	3,24	3,29	3,33	3,38	3,42	3,46	3,50	3,55	3,60	3,65
1,1	3,70	3,75	3,8	3,85	3,91	3,96	4,01	4,06	4,11	4,17
1,2	4,24	4,30	4,63	4,42	4,48	4,55	4,61	4,67	4,73	4,79
1,3	4,86	4,95	5,04	5,14	5,24	5,33	5,63	5,74	5,84	5,95
1,4	5,86	5,98	6,1	6,22	6,34	6,46	6,58	6,70	6,83	6,96
1,5	7,09	7,22	7,35	7,49	7,63	7,77	7,91	8,05	8,20	8,35
1,6	8,50	8,78	9,06	9,34	9,62	9,90	10,2	10,5	10,8	11,1
1,7	11,5	11,8	12,2	12,5	12,9	13,3	13,6	14,0	14,4	14,8
1,8	15,2	15,7	16,2	16,7	17,2	17,7	18,3	18,9	19,5	20,1
1,9	20,7	21,6	22,5	23,4	24,3	25,2	26,4	27,6	28,9	30,2
2,0	31,5	33,2	35,0	36,8	38,6	40,4	42,6	44,8	47,0	49,2
2,1	51,4	54,4	57,4	60,5	63,6	66,7	71,2	75,7	80,2	84,7
2,2	59,2	94,3	99,4	104,6	109,8	115	120	126	132	138
2,3	144	151	158	165	172	180	188	196	205	214

При $B_{z1} > 1,8$ Тл:

– зубцеве ділення на 1/3 висоти зубця, мм:

$$t_{1(1/3)} = \frac{\pi \cdot \left(D_1 + \frac{2}{3} \cdot h_{n1} \right)}{z_1}; \quad (3.6)$$

– зубцевий коефіцієнт статора:

$$k_{z1(1/3)} = \frac{t_{1(1/3)}}{b_{z1} k_c} - 1; \quad (3.7)$$

– напруженість магнітного поля H_{z1} , А/см визначають з рис. 3.1.

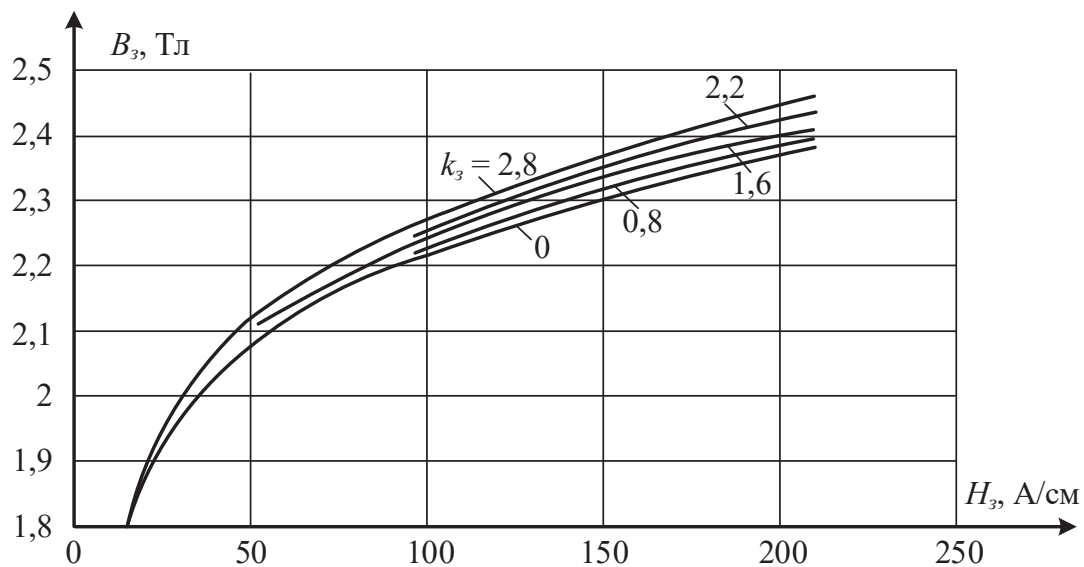


Рисунок 3.1 – Криві намагнічування для зубців при $B_3 > 1,8$ Тл для сталі 2013

Середня довжина шляху магнітного потоку, мм:

$$L_{z1} = h_{n1}. \quad (3.8)$$

МРС зубців статора, А:

$$F_{z1} = 0,1 H_{z1} L_{z1}. \quad (3.9)$$

3.2.3 МРС зубців ротора

Враховуємо, що пази ротора є напівзакритими або закритими овальної форми.

При $B_{32} \leq 1,8$ Тл напруженість магнітного кола H_{32} , А/см, вибирається з табл. 3.1.

При $B_{32} > 1,8$ Тл:

– зубцеве ділення на $1/3$ висоти зубця, мм:

$$t_{2(1/3)} = \frac{\pi \cdot \left(D_{n2} - \frac{4}{3} \cdot h_{n2} \right)}{z_2}; \quad (3.10)$$

– зубцевий коефіцієнт ротора:

$$k_{32(1/3)} = \frac{t_{2(1/3)}}{b_{32} k_c} - 1; \quad (3.11)$$

– напруженість магнітного кола, А/см: H_{32} вибирається з рис. 3.1.

Середня довжина шляху магнітного потоку, мм:

$$L_{32} = h_{n2} - 0,2r_2. \quad (3.12)$$

МРС зубців ротора, А:

$$F_{32} = 0,1H_{32}L_{32}. \quad (3.13)$$

3.2.4 МРС спинки статора

Напруженість магнітного поля в спинці статора H_{c1} , А/см:

- при $2p = 2; 4; 6; 8$ і $B_{c1} \leq 1,4$ Тл – визначається з табл. 3.2;
- при $2p = 2$ і $B_{c1} > 1,4$ Тл – визначається з табл. 3.3. При цьому значення B_{c1} , вибране з табл. 2.2, зменшують на 0,4 Тл.

Таблиця 3.2 – Залежність $H = f(B)$ для спинки статора (сталь 2013)

В, Тл	0,00	0,01	0,02	0,03	0,04	0,05	0,06	0,07	0,08	0,09
	H , А/см									
0,4	0,52	0,53	0,54	0,55	0,56	0,58	0,59	0,60	0,61	0,62
0,5	0,64	0,65	0,66	0,67	0,69	0,71	0,72	0,74	0,76	0,78
0,6	0,80	0,81	0,83	0,85	0,87	0,89	0,91	0,93	0,95	0,97
0,7	1,00	1,02	1,04	1,06	1,08	1,11	1,13	1,15	1,18	1,21

Продовження таблиці 3.2

В, Тл	0,00	0,01	0,02	0,03	0,04	0,05	0,06	0,07	0,08	0,09
	<i>H</i> , А/см									
0,8	1,24	1,26	1,29	1,32	1,35	1,38	1,40	1,43	1,46	1,49
0,9	1,52	1,55	1,58	1,61	1,64	1,68	1,71	1,74	1,77	1,81
1,0	1,85	1,88	1,91	1,95	1,99	2,03	2,06	2,09	2,13	2,17
1,1	2,21	2,25	2,29	2,33	2,37	2,41	2,45	2,49	2,53	2,57
1,2	2,62	2,67	2,72	2,77	2,83	2,89	2,95	3,01	3,07	3,13
1,3	3,20	3,27	3,34	3,41	3,49	3,57	3,65	3,73	3,82	3,91
1,4	4,00	4,10	4,20	4,30	4,40	4,50	4,64	4,78	4,92	5,06
1,5	5,20	5,42	5,64	5,86	6,08	6,30	6,54	6,78	7,02	7,26
1,6	7,50	7,88	8,26	8,64	9,02	9,40	9,82	10,2	10,7	11,1
1,7	11,5	12,2	12,9	13,6	14,3	15,0	16,0	17,0	18,0	19,0
1,8	20,0	23,2	23,2	24,9	26,5	28,1	29,6	31,1	32,7	34,2
1,9	35,7	40,3	40,3	42,6	44,9	47,2	49,3	51,4	53,5	55,6
2,0	57,7	63,0	63,0	66,0	70,0	74,0	79,0	84,0	90,0	97,0

Таблиця 3.3 – Залежність $H = f(B)$ (сталь 2013)

В, Тл	0,00	0,01	0,02	0,03	0,04	0,05	0,06	0,07	0,08	0,09
	<i>H</i> , А/см									
0,4	0,56	0,56	0,57	0,58	0,59	0,60	0,60	0,61	0,61	0,62
0,5	0,63	0,63	0,64	0,65	0,66	0,67	0,67	0,68	0,68	0,69
0,6	0,70	0,70	0,71	0,72	0,73	0,74	0,74	0,75	0,76	0,77
0,7	0,78	0,79	0,80	0,81	0,82	0,83	0,84	0,85	0,86	0,87
0,8	0,88	0,89	0,90	0,91	0,92	0,93	0,94	0,95	0,96	0,97
0,9	0,99	1,00	1,01	1,02	1,03	1,04	1,05	1,06	1,07	1,08
1,0	1,00	1,11	1,13	1,14	1,15	1,17	1,18	1,20	1,21	1,23
1,1	1,25	1,26	1,27	1,28	1,29	1,32	1,33	1,34	1,36	1,38
1,2	1,41	1,46	1,52	1,58	1,64	1,70	1,76	1,82	1,88	1,94
1,3	2,00	2,10	2,20	2,30	2,40	2,50	2,60	2,70	2,80	2,9
1,4	3,00	3,20	3,50	3,80	4,10	4,30	4,60	5,00	5,40	5,8

Продовження таблиці 3.3

В, Тл	0,00	0,01	0,02	0,03	0,04	0,05	0,06	0,07	0,08	0,09
	<i>H</i> , А/см									
1,5	6,20	6,70	7,80	8,90	10,0	11,3	12,4	13,5	14,6	15,8
1,6	17,0	18,6	20,2	21,8	23,4	25,0	27,0	28,0	30,0	32
1,7	34,0	37,0	40,0	43,0	47,0	50,0	54,0	58,0	62,0	66
1,8	70,0	75,0	80,0	85,0	92,0	100	106	112	118	124
1,9	130	136	142	148	156	165	173	181	189	198
2,0	207	226	244	263	281	300	360	420	480	540
2,1	600	670	740	810	880	950	1020	1090	1160	1230
2,2	1300	1380	1460	1540	1620	1700	1780	1860	1940	2020
2,3	2100	2180	2260	2340	2420	2500	2580	2660	2740	2820
2,4	2900	2980	3060	3140	3220	3300	3380	3460	3540	3620

Середня довжина шляху магнітного потоку, мм:

$$L_{c1} = \frac{\pi \cdot (D_{H1} - h_{c1})}{4p}. \quad (3.14)$$

МРС спинки статора, А:

$$F_{c1} = 0,1H_{c1}L_{c1}. \quad (3.15)$$

3.2.5 МРС спинки ротора

Напруженість магнітного поля спинки ротора, А/см:

- при $2p = 2 H_{c2}$ визначається з табл. 3.2;
- при $2p \geq 4 H_{c2}$ визначається з табл. 3.3.

Середня довжина магнітного потоку, мм:

- при $2p = 2$:

$$L_{c2} = h_{c2} + \frac{2}{3} \cdot d_{\kappa 2}; \quad (3.16)$$

➤ при $2p \geq 4$:

$$L_{c2} = \frac{\pi \cdot \left(D_2 + h_{c2} + \frac{4}{3} \cdot d_{\kappa 2} \right)}{4p}. \quad (3.17)$$

Діаметр $d_{\kappa 2}$ (мм) вентиляційних каналів в сердечниках ротора вибирають з табл. 1.8.

МРС спинки ротора:

$$F_{c2} = 0,1H_{c2}L_{c2}. \quad (3.18)$$

3.2.6 Параметри магнітного кола

Сумарна МРС магнітного кола на один полюс, А:

$$F_{\Sigma} = F_{\delta} + F_{31} + F_{32} + F_{c1} + F_{c2}. \quad (3.19)$$

Коефіцієнт насичення магнітного кола:

$$k_{нас} = \frac{F_{\Sigma}}{F_{\delta}}. \quad (3.20)$$

Струм намагнічування, А:

$$I_M = \frac{2,22F_{\Sigma}p}{m_1 w_{10} k_{об1}}. \quad (3.21)$$

Струм намагнічування у відносних одиницях:

$$I_M^* = \frac{I_M}{I_{1н}}. \quad (3.22)$$

ЕРС холостого ходу, В:

$$E_{10н} = k_n U_{1н}. \quad (3.23)$$

Головний індуктивний опір, Ом:

$$X_M = \frac{E_{10H}}{I_M}. \quad (3.24)$$

Головний індуктивний опір у відносних одиницях:

$$X_M^* = X_M \cdot \frac{I_{1H}}{U_{1H}}. \quad (3.25)$$

4 АКТИВНІ ТА ІНДУКТИВНІ ОПОРИ ОБМОТОК

4.1 Загальні положення

Активні опори обмоток розраховують для температури 20 °С, а при визначенні втрат їх приводять до стандартної робочої температури 120 °С (для класу ізоляції В) і 140 °С (для класу ізоляції F) при максимальній температурі навколишнього середовища 40 °С.

Магнітне поле при розрахунку індуктивних опорів умовно розбивають на три складові: пазове розсіювання; дифереційне розсіювання; розсіювання лобових частин обмоток. Для кожної складової визначають магнітну провідність, їм відповідають відповідні коефіцієнти провідності: пазовий $\lambda_{\text{п}}$; дифереційний $\lambda_{\text{д}}$; лобових частин обмоток $\lambda_{\text{л}}$.

Отримані провідності підсумовують і за отриманим результатом розраховують індуктивні опори обмоток.

Різним режимам роботи двигуна відповідають свої значення приведенного активного опору R'_2 та приведенного індуктивного опору X'_2 обмотки ротора, а також індуктивного опору X_1 обмотки статора.

Правильність розрахунку індуктивних опорів може бути наближено перевірена за відношенням:

$$\frac{X_1}{X'_2} = 0,7 \dots 1,0. \quad (4.1)$$

4.2 Опір обмотки статора

Активний опір обмотки фази при 20 °С, Ом:

$$R_{1(20)} = \frac{w_{1\text{д}} l_{\text{ср1}}}{\gamma_{\text{м}(20)} a_1 c S \cdot 10^3}. \quad (4.2)$$

де $\gamma_{\text{м}(20)}$ – питома електрична провідність міді при 20 °С ($\gamma_{\text{м}(20)} = 57 \text{ См/мкм}$).

Активний опір обмотки фази при 20 °С у відносних одиницях:

$$R_{1(20)}^* = R_{1(20)} \cdot \frac{I_{1\text{н}}}{U_{1\text{н}}}. \quad (4.3)$$

Перевірка правильності розрахунку $R_{1(20)}^*$:

$$R_{1(20)}^* = \frac{\pi D_1 \cdot (A_{1\delta} \Delta_{1\delta}) \cdot l_{cp1}}{114 \cdot 10^4 \cdot m_1 U_{1H} I_{1H}}. \quad (4.4)$$

Коефіцієнти, що враховують укорочення кроку обмотки:

➤ при $\beta_{1\delta} = 0,65 \dots 1,0$:

$$\begin{aligned} k_{\beta_1} &= 0,4 + 0,6\beta_{1\delta}, \\ k'_{\beta_1} &= 0,2 + 0,8\beta_{1\delta}; \end{aligned} \quad (4.5)$$

➤ при $\beta_{1\delta} < 0,65$:

$$\begin{aligned} k_{\beta_1} &= 0,2 + 0,85\beta_{1\delta}, \\ k'_{\beta_1} &= 1,1\beta_{1\delta}. \end{aligned} \quad (4.6)$$

Коефіцієнт провідності розсіювання для трапецеїдального напівзакритого паза (див. рис. 2.1):

$$\lambda_{n1} = \frac{h_{m1}}{3b_2} \cdot k_{\beta_1} + \left(\frac{3h_{\kappa 1}}{b_2 + 2b_{u1}} + \frac{h_{u1}}{b_{u1}} + \frac{h_{\kappa m1}}{b_2} \right) \cdot k'_{\beta_1}. \quad (4.7)$$

де h_{m1} – розмір обмотки:

$$h_{m1} = h_{n1} - h_{u1} - h_{\kappa 1} - h_{\kappa m1} - h_{i1}, \quad (4.8)$$

де $h_{\kappa 1}$, $h_{\kappa m1}$, h_{i1} – розміри паза (див. рис. 2.1), вибираються з табл. 4.1.

Таблиця 4.1 – Параметри паза

Форма паза статора	Висоти, мм			
	h	$h_{\kappa 1}$	$h_{\kappa m1}$	h_{i1}
напівзакрита	50...132	0,7	0,6	0
	160...250	1		0,4

Коефіцієнт, що враховує вплив відкриття пазів статора на провідність диференційного розсіювання:

$$k_{u1} = 1 - \frac{0,033 \cdot b_{u1}^2}{t_1 \cdot \delta}. \quad (4.9)$$

Коефіцієнт провідності диференційного розсіювання:

$$\lambda_{\partial 1} = \frac{0,9 \cdot (t_1 k_{o\delta 1})^2 k_{\partial p 1} k_{u1} k_{\partial 1}}{\delta k_{\delta}}, \quad (4.10)$$

де $k_{\partial p 1}$ – коефіцієнт, що враховує демпфувальну реакцію струмів, наведених в обмотці короткозамкненого ротора вищими гармоніками поля статора (вибирається з табл. 4.2);

$k_{\partial 1}$ – коефіцієнт диференційного розсіювання статора (вибирається з табл. 4.3).

Таблиця 4.2 – Вибір коефіцієнта $k_{\partial p 1}$

q_1	$k_{\partial p 1}$ при значеннях z_2/p						
	10	15	20	25	30	35	40
2	$\frac{0,99}{0,94}$	$\frac{0,95}{0,87}$	–	–	–	–	–
3	$\frac{0,98}{0,92}$	$\frac{0,93}{0,87}$	$\frac{0,88}{0,84}$	$\frac{0,85}{0,78}$	–	–	–
4	–	$\frac{0,90}{0,81}$	$\frac{0,84}{0,77}$	$\frac{0,80}{0,75}$	$\frac{0,77}{0,72}$	–	–
5	–	–	–	$\frac{0,75}{0,69}$	$\frac{0,72}{0,67}$	$\frac{0,7}{0,65}$	–
6	–	–	–	$\frac{0,7}{0,62}$	$\frac{0,66}{0,60}$	$\frac{0,62}{0,58}$	–
8	–	–	–	–	–	$\frac{0,53}{0,47}$	$\frac{0,51}{0,46}$

В чисельнику табл. 4.2 наведено значення $k_{\partial p 1}$ за наявності скосу пазів на роторі, а в знаменнику – за його відсутності.

Полосне ділення, мм:

$$\tau = \frac{\pi D_1}{2p}. \quad (4.11)$$

Таблиця 4.3 – Вибір коефіцієнта $k_{\partial 1}$

Тип обмотки	Значення $k_{\partial 1}$ при q_1							
	1,5	2	2,5	3	4	5	6	8
одношарова	–	0,0285	–	0,0141	0,0089	0,0065	0,0052	–
двошарова	0,045	0,0235	0,017	0,0111	0,0062	0,0043	0,003	0,0021

Коефіцієнт провідності розсіювання лобових частин обмотки:

$$\lambda_{\partial 1} = 0,34 \cdot \frac{q_1}{l_1} \cdot (l_{\partial 1} - 0,64\beta_{1\partial}\tau). \quad (4.12)$$

Коефіцієнт провідності обмотки статора:

$$\lambda_1 = \lambda_{n1} + \lambda_{\partial 1} + \lambda_{\partial 1}. \quad (4.13)$$

Індуктивний опір розсіювання фази статора, Ом:

$$X_1 = \frac{1,58 f_1 l_1 w_{1\partial}^2 \lambda_1}{p q_1 \cdot 10^8}. \quad (4.14)$$

Індуктивний опір розсіювання фази статора у відносних одиницях:

$$X_1^* = X_1 \cdot \frac{I_{1H}}{U_{1H}}. \quad (4.15)$$

Перевірка правильності розрахунку X_1^* :

$$X_1^* = \frac{0,39 \cdot (D_1 A_{1\partial})^2 \cdot l_1 \lambda_1 \cdot 10^{-7}}{m_1 U_{1H} I_{1H} z_1}. \quad (4.16)$$

4.3 Опір обмотки ротора

Активний опір стрижня при 20 °С, Ом:

$$R_{cm} = \frac{l_2}{\gamma_{a(20)} S_{cm} \cdot 10^3}, \quad (4.17)$$

де $\gamma_{a(20)}$ – питома електрична провідність алюмінію при 20 °С ($\gamma_{a(20)} = 27$ См/мкм).

Коефіцієнт приведення струму кільця до струму стрижня:

➤ при $t_2/2p < 6$:

$$k_{np2} = 2 \sin\left(\frac{\pi p}{z_2}\right); \quad (4.18)$$

➤ при $t_2/2p \geq 6$:

$$k_{np2} = \frac{2\pi p}{z_2}. \quad (4.19)$$

Опір короткозамкнених кілець, приведений до струму стрижня при 20 °С, Ом:

$$R_{кл} = \frac{2\pi D_{кл.сп}}{\gamma_{a(20)} z_2 S_{кл} k_{np2}^2 \cdot 10^3}. \quad (4.20)$$

Центральний кут скосу пазів, рад:

$$\alpha_{ск} = \frac{2pt_1\beta_{ск}}{D_1}, \quad (4.21)$$

де $\beta_{ск} = 1$.

Коефіцієнт скосу пазів ротора: $k_{ск}$ – з рис. 4.1.

Коефіцієнт приведення опору обмотки ротора до обмотки статора:

$$k_{np1} = \frac{4m_1}{z_2} \cdot \left(\frac{w_{1\partial} k_{об1}}{k_{ск}}\right)^2. \quad (4.22)$$

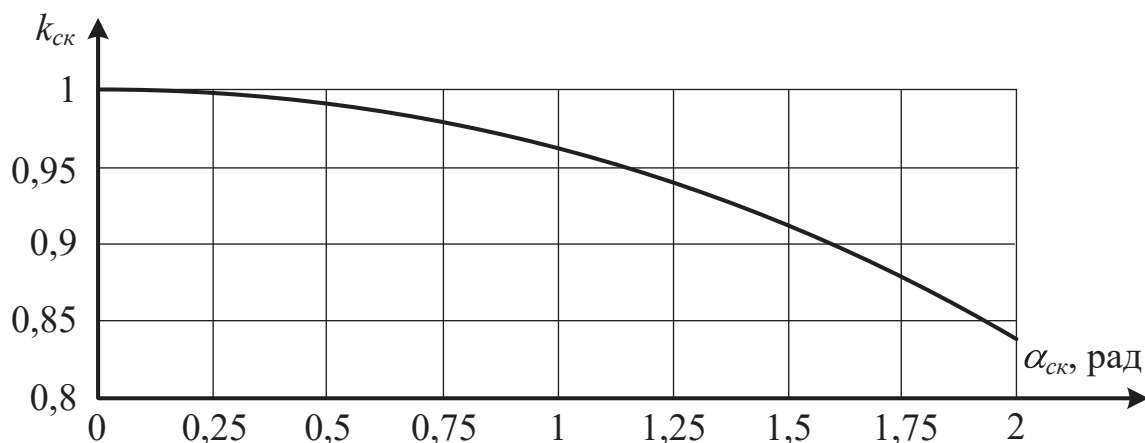


Рисунок 4.1 – Визначення коефіцієнта скошу пазів ротора $k_{ск}$

Активний опір обмотки ротора при 20 °С, приведений до обмотки статора, Ом:

$$R'_{2(20)} = k_{np1} \cdot (R_{cm} + R_{кл}). \quad (4.23)$$

Активний опір обмотки ротора при 20 °С, приведений до обмотки статора, у відносних одиницях:

$$R'_{2(20)*} = R'_{2(20)} \cdot \frac{I_{1н}}{U_{1н}}. \quad (4.24)$$

Струм стрижня ротора для номінального режиму, А:

$$I_{2н} = \frac{2w_{1\phi} k_{об1} P_{2н} \cdot 10^3}{U_{1н} z_2} \cdot \frac{(0,2 + 0,8 \cos \varphi_n)}{\eta_n \cos \varphi}. \quad (4.25)$$

Коефіцієнт провідності розсіювання:

➤ для напівзакритого паза (див. рис. 2.3, а):

$$\lambda_{n2} = \frac{h_{w2}}{b_{w2}} + \frac{h_{y2} + 0,8r_2}{6r_1} \cdot \left(1 - \frac{\pi r_1^2}{2S_{cm}}\right)^2 + 0,66 - \frac{b_{w2}}{4r_1}. \quad (4.26)$$

➤ для закритого паза (див. рис. 2.3, б):

$$\lambda_{n2} = 1,12 \cdot 10^3 \cdot \frac{h_{m2}}{I_{2н}} + \frac{h_{y2} + 0,8r_2}{6r_1} \cdot \left(1 - \frac{\pi r_1^2}{2S_{cm}}\right)^2 + 0,66 - \frac{b_{w2}}{4r_1} + 0,3. \quad (4.27)$$

Кількість пазів ротора на полюс і фазу:

$$q_2 = \frac{z_2}{2p m_1}. \quad (4.28)$$

Коефіцієнт диференційного розсіювання ротора $k_{\partial 2}$ – з рис. 4.2.

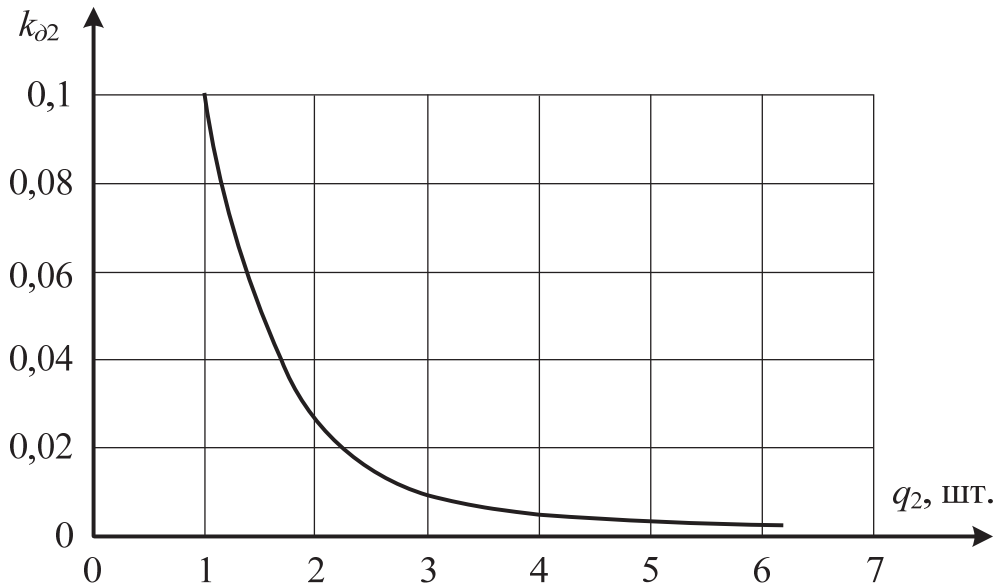


Рисунок 4.2 – Визначення коефіцієнта диференційного розсіювання ротора $k_{\partial 2}$

Коефіцієнт провідності диференційного розсіювання:

$$\lambda_{\partial 2} = 0,9 t_2 \cdot \left(\frac{z_2}{6p} \right)^2 \cdot \frac{k_{\partial 2}}{\delta k_{\delta}}. \quad (4.29)$$

Коефіцієнт провідності розсіювання короткозамкнених кілець литої клітки ротора:

$$\lambda_{кл} = \frac{2,9 D_{кл.сп}}{z_2 l_2 k_{np2}^2} \cdot \lg \left(\frac{2,35 D_{кл.сп}}{h_{кл} + l_{кл}} \right). \quad (4.30)$$

Відносний скіс пазів ротора в частках зубцевого ділення ротора:

$$\beta_{ск2} = \beta_{ск} \cdot \frac{t_1}{t_2}. \quad (4.31)$$

Коефіцієнт провідності розсіювання скошу пазів:

$$\lambda_{ск} = \frac{t_2 \beta_{ск2}^2}{9,5 \delta k_{\delta} k_{нас}}. \quad (4.32)$$

Коефіцієнт провідності розсіювання обмотки ротора:

$$\lambda_2 = \lambda_{n2} + \lambda_{\delta 2} + \lambda_{кл} + \lambda_{ск}. \quad (4.33)$$

Індуктивний опір обмотки ротора, Ом:

$$X_2 = 7,9 f_1 l_2 \lambda_2 \cdot 10^{-9}. \quad (4.34)$$

Індуктивний опір обмотки ротора, приведений до обмотки статора, Ом:

$$X'_2 = k_{np1} X_2. \quad (4.35)$$

Індуктивний опір обмотки ротора, приведений до обмотки статора, у відносних одиницях:

$$X_2'^* = X'_2 \cdot \frac{I_{1н}}{U_{1н}}. \quad (4.36)$$

Перевірка правильності визначення X'_2 :

$$\frac{X_1}{X'_2} \approx 0,7 \dots 1,0. \quad (4.37)$$

4.4 Параметри Г-подібної схеми заміщення

Для розрахунків використовується Г-подібна схема заміщення (рис. 4.3). Перехід від Т-подібної схеми заміщення асинхронного двигуна до Г-подібної (з винесеним на затискачі контуром намагнічування) передбачає перехід від опорів R_1, X_1, R'_2, X'_2 (Т-подібної схеми) до опорів R'_1, X'_1, R''_2, X''_2 (Г-подібної схеми).

Для робочих режимів активні опори обмоток потрібно перерахувати на стандартну робочу температуру обмоток, яка становить 75 °С для обмоток з ізоляцією класу В та 115 °С для обмоток з ізоляцією класів F і H.

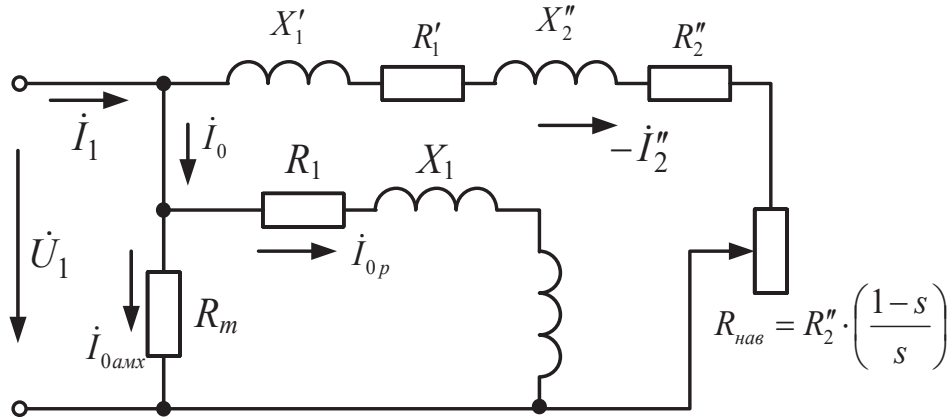


Рисунок 4.3 – Г-подібна схема заміщення асинхронного двигуна

Тоді поправковий коефіцієнт:

- для обмоток з ізоляцією класу В:

$$m_m = 1 + 0,004 \cdot (75 - 20) = 1,22;$$

- для обмоток з ізоляцією класів F і H:

$$m_m = 1 + 0,004 \cdot (115 - 20) = 1,38.$$

Коефіцієнт розсіювання статора:

$$\tau_1 = \frac{X_1}{X_m}. \quad (4.38)$$

Опори Г-подібної схеми заміщення, Ом:

$$\begin{cases} R'_1 = m_m R_{1(20)}, \\ X'_1 = X_1 \cdot (1 + \tau_1) \cdot \left(1 + \frac{R_{1(20)} \rho_1}{X_1}\right), \\ R''_2 = m_m R'_{2(20)} \cdot (1 + \tau_1)^2 \cdot (1 + \rho_1^2), \\ X''_2 = X'_2 \cdot (1 + \tau_1)^2 \cdot (1 + \rho_1^2), \end{cases} \quad (4.39)$$

де ρ_1 – коефіцієнт опору статора:

$$\rho_1 = \frac{R_{1(20)} m_m}{X_1 + X_m}. \quad (4.40)$$

Якщо $\rho_1 \leq 1$, можна використовувати спрощені формули:

$$\begin{cases} R'_1 = m_m R_{1(20)}, \\ X'_1 = X_1 \cdot (1 + \tau_1), \\ R''_2 = m_m R'_{2(20)} \cdot (1 + \tau_1)^2, \\ X''_2 = X'_2 \cdot (1 + \tau_1)^2. \end{cases} \quad (4.41)$$

Значення коефіцієнта τ_1 дозволяє визначити необхідність повторного розрахунку магнітного кола. Це потрібно при коефіцієнті насичення $k_{нас} \geq 1,7$ та $\tau_1 \geq 0,05$. Тоді визначають ЕРС холостого ходу, B :

$$E_{10\delta n} = \frac{U_{1n}}{(1 + \tau_1) \cdot \sqrt{1 + \rho_1^2}}. \quad (4.42)$$

Якщо $E_{10\delta n}$, розраховане за (4.42), відрізняється від E_{10} , розрахованого за (3.24) більше, ніж на 3%, то повторюють розрахунок магнітного кола за формулами (3.1) – (3.26) при магнітних індукціях B_δ , $B_{\delta 1}$, $B_{\delta 2}$ і B_{c2} , змінених пропорційно відношенню $E_{10\delta n}/E_{10}$. Відповідно перераховуються і параметри перетвореної схеми заміщення.

5 РЕЖИМ ХОЛОСТОГО ХОДУ І НОМІНАЛЬНОГО НАВАНТАЖЕННЯ

5.1 Режим холостого ходу

Магнітні втрати в зубцях статора марки 2013 при $f_1 = 50$ Гц, Вт:

$$\Delta p_{m31} = 4,4B_{31}^2 m_{31}, \quad (5.1)$$

де m_{31} – маса сталі зубців статора, кг. При трапецеїдальних пазах:

$$m_{31} = 7,8z_1 b_{31} h_{m1} l_1 k_c \cdot 10^{-6}. \quad (5.2)$$

Магнітні втрати в спинці статора марки 2013 при $f_1 = 50$ Гц, Вт:

$$\Delta p_{mc1} = 4,4B_{c1}^2 m_{c1}, \quad (5.3)$$

де m_{c1} – маса сталі спинки статора, кг:

$$m_{c1} = 7,8\pi \cdot (D_{n1} - h_{c1}) \cdot h_{c1} l_1 k_c \cdot 10^{-6}. \quad (5.4)$$

Сумарні втрати в сердечнику статора з врахуванням додаткових втрат в сталі, Вт:

$$\Delta p_{m1} = \Delta p_{m31} \cdot \left(1 + 2 \cdot \sqrt{0,1 \cdot t_1 \cdot (k_\delta - 1)^2}\right) + \Delta p_{mc1}. \quad (5.5)$$

Механічні втрати, Вт:

➤ при ступені захисту IP23 і способі охолодження IC01 без радіальних вентиляційних каналів:

$$\Delta p_{mx} = k_{mx} \cdot \left(\frac{n_1}{1000}\right)^2 \cdot \left(\frac{D_1}{100}\right)^3, \quad (5.6)$$

де k_{mx} – коефіцієнт механічних втрат: $k_{mx} = 5,5$ при $2p = 2$; $k_{mx} = 6,5$ при $2p \geq 4$;

➤ при ступені захисту IP23 і способі охолодження IC01 з радіальними вентиляційними каналами:

$$\Delta p_{mx} = (n_k + 11) \cdot \left(\frac{n_1}{1000}\right)^2 \cdot \left(\frac{D_1}{100}\right)^3; \quad (5.7)$$

➤ при ступені захисту IP44 і способі охолодження IC0141 без радіальних вентиляційних каналів:

$$\Delta p_{mx} = k_{mx} \cdot \left(\frac{n_1}{1000}\right)^2 \cdot \left(\frac{D_{H1}}{100}\right)^4, \quad (5.8)$$

де при $2p = 2$

$$k_{mx} = 1,3 \cdot \left(1 - \frac{D_{H1}}{1000}\right), \quad (5.9)$$

а при $2p \geq 4$ $k_{mx} = 1$.

Реактивна складова струму статора на холостому ході, А:

$$I_{0p} = \frac{U_{1H}}{X_m \cdot (1 + \tau_1) \cdot (1 + \rho_1^2)}. \quad (5.10)$$

Електричні втрати в обмотці статора, Вт:

$$\Delta p_{ел10} = m_1 I_{0p}^2 R'_1 \cdot (1 + \rho_1^2). \quad (5.11)$$

Активна складова струму статора на холостому ході, А:

$$I_{0a} = \frac{\Delta p_{m1} + \Delta p_{mx} + \Delta p_{ел10}}{m_1 U_{1H}}. \quad (5.12)$$

Струм холостого ходу, А:

$$I_0 = \sqrt{I_{0a}^2 + I_{0p}^2}. \quad (5.13)$$

Коефіцієнт потужності на холостому ході:

$$\cos \varphi_0 = \frac{I_{0a}}{I_0}. \quad (5.14)$$

Опір кола намагнічування, Ом:

$$R_{.m} = \frac{\Delta p_{.m1}}{m_1 I_{0am}^2}, \quad (5.15)$$

де I_{0am} – активна складова струму холостого ходу, обумовлена магнітними втратами, А:

$$I_{0am} = \frac{\Delta p_{.m1}}{m_1 U_{1H}}. \quad (5.16)$$

5.2 Режим номінального навантаження

Активний опір короткого замикання, Ом:

$$R_{\kappa} = R_1' + R_2''. \quad (5.17)$$

Індуктивний опір короткого замикання, Ом:

$$X_{\kappa} = X_1' + X_2''. \quad (5.18)$$

Повний опір короткого замикання, Ом:

$$Z_{\kappa} = \sqrt{R_{\kappa}^2 + X_{\kappa}^2}. \quad (5.19)$$

Додаткові втрати при номінальному навантаженні, Вт:

$$\Delta p_{\partial H} = \frac{0,005 P_2 \cdot 10^3}{\eta}. \quad (5.20)$$

Механічна потужність, Вт

$$P_{mx.H} = P_{2H} \cdot 10^3 + \Delta p_{mx} + \Delta p_{\partial H}. \quad (5.21)$$

Еквівалентний опір схеми заміщення, Ом:

$$R_{нав.н} = \frac{m_1 U_{1H}^2}{2P_{mx.H}} - R_{\kappa} + \sqrt{\left(\frac{m_1 U_{1H}^2}{2P_{mx.H}} - R_{\kappa} \right)^2 - Z_{\kappa}^2}. \quad (5.22)$$

Повний опір схеми заміщення, Ом:

$$Z_{нав.н} = \sqrt{(R_{нав.н} + R_{\kappa})^2 + X_{\kappa}^2}. \quad (5.23)$$

Перевірка правильності розрахунку $R_{нав.н}$ і $Z_{нав.н}$:

$$\frac{R_{нав.н}}{Z_{нав.н}^2} = \frac{P_{мх.н.}}{m_1 U_{1\phi н}^2}. \quad (5.24)$$

Номінальне ковзання:

$$s_n = \frac{1}{1 + \frac{R_{нав.н.}}{R_2''}}. \quad (5.25)$$

Активна складова струму статора при холостому ході без врахування механічних втрат, А:

$$I_{0амх} = \frac{\Delta p_{ел10} + \Delta p_{м1}}{m_1 U_{1н}}. \quad (5.26)$$

Струм ротора, А:

$$I_{2н}'' = \frac{U_{1н}}{Z_{нав.н}}. \quad (5.27)$$

Активна складова струму статора, А:

$$I_{1ан} = I_{0амх} + I_{2н}'' \cdot \left(\frac{R_{нав.н} + R_{\kappa}}{Z_{нав.н}} \cdot \frac{1 - \rho_1^2}{1 + \rho_1^2} + \frac{X_{\kappa}}{Z_{нав.н}} \cdot \frac{2\rho_1}{1 + \rho_1^2} \right). \quad (5.28)$$

Реактивна складова струму статора, А:

$$I_{1рн} = I_{0р} + I_{2н}'' \cdot \left(\frac{X_{\kappa}}{Z_{нав.н}} \cdot \frac{1 - \rho_1^2}{1 + \rho_1^2} - \frac{R_{нав.н} + R_{\kappa}}{Z_{нав.н}} \cdot \frac{2\rho_1}{1 + \rho_1^2} \right). \quad (5.29)$$

Фазний струм статора, А:

$$I_{1н} = \sqrt{I_{1ан}^2 + I_{1рн}^2}. \quad (5.30)$$

Коефіцієнт потужності:

$$\cos \varphi_{1H} = \frac{I_{1aH}}{I_{1H}}. \quad (5.31)$$

Електричні втрати в обмотці статора, Вт:

$$\Delta p_{ел1H} = m_1 I_{1H}^2 R_1'. \quad (5.32)$$

Електричні втрати в обмотці ротора, Вт:

$$\Delta p_{ел2H} = m_1 I_{2H}''^2 R_2''. \quad (5.33)$$

Сумарні втрати, Вт:

$$\Delta p_{\Sigma H} = \Delta p_{ел1H} + \Delta p_{ел2H} + \Delta p_{m1} + \Delta p_{mx} + \Delta p_{\partial H}. \quad (5.34)$$

Потужність, що підводиться до двигуна, Вт:

$$P_{1H} = P_{2H} \cdot 10^3 + \Delta p_{\Sigma H}. \quad (5.35)$$

Коефіцієнт корисної дії, %:

$$\eta_H = \left(1 - \frac{\Delta p_{\Sigma H}}{P_{1H}} \right) \cdot 100. \quad (5.36)$$

Перевірка правильності розрахунків:

$$P_{1H} = m_1 U_{1\phi H} I_{1aH}. \quad (5.37)$$

Результати розрахунків за (5.35) і (5.37) мають збігатися.

Корисна потужність на валу, Вт:

$$P_{2H} = m_1 U_{1\phi H} I_{1H} \cos \varphi_{1H} \cdot \frac{\eta_H}{100}. \quad (5.38)$$

Значення P_{2H} , розраховане за (5.38), має відповідати заданому на початку проектування.

Електромагнітна потужність, Вт:

$$P_{ем.н} = P_{1н} - \Delta p_{ел1н} - \Delta p_{м1}. \quad (5.39)$$

Перевірка правильності розрахунків:

$$\Delta p_{ел2н} = s_n P_{ем.н}. \quad (5.40)$$

Значення електричних втрат в обмотці ротора, розраховане за (5.40) має збігатися зі значенням, розрахованим за (5.33).

Синхронна швидкість обертання, рад/с:

$$\omega_1 = \frac{2\pi n_1}{60}. \quad (5.41)$$

Електромагнітний момент двигуна, Н·м:

$$M_n = \frac{P_{ем.н}}{\omega_1}. \quad (5.42)$$

Частота обертання ротора, об/хв:

$$n_{2н} = (1 - s_n) \cdot n_1. \quad (5.43)$$

Швидкість обертання ротора, рад/с:

$$\omega_{2н} = \frac{2\pi n_{2н}}{60}. \quad (5.44)$$

Корисний момент на валу, Н·м:

$$M_{2н} = \frac{P_{2н}}{\omega_{2н}}. \quad (5.45)$$

Момент холостого ходу, Н·м:

$$M_0 = M_n - M_{2н}. \quad (5.46)$$

5.3 Розрахунок робочих характеристик

Розрахунок робочих характеристик виконується для діапазону зміни ковзання $s = (0,0001 \dots 1,2) \cdot s_n$. При цьому спочатку розраховується

$$R_{нав} = \frac{1-s}{s} \cdot R_2'' \quad (5.47)$$

а потім розрахунок здійснюється за рівняннями (5.23), (5.27) – (5.34). В формулі (5.34) додаткові втрати визначаються як

$$\Delta p_{\partial} = k_{нав}^2 \cdot \Delta p_{\partial n}, \quad (5.48)$$

де $k_{нав}$ – коефіцієнт навантаження двигуна:

$$k_{нав} = \frac{I_2''}{I_{2n}''}. \quad (5.49)$$

Після цього розраховується потужність, що підводиться до двигуна, за формулою (5.37), а корисна потужність – за формулою

$$P_2 = P_1 - \Delta p_{\Sigma} \quad (5.50)$$

та коефіцієнт корисної дії – за (5.36).

Подальший розрахунок здійснюється за (5.39) – (5.45).

За результатами розрахунків потрібно побудувати залежності $(I_1, P_1, \eta, \cos \varphi_1, n_2, s, M) = f(P_2)$. Для наочності рекомендується перевести осі характеристик у відносні одиниці.

6 РОЗРАХУНОК ПУСКОВОГО СТРУМУ, ПУСКОВОГО І МАКСИМАЛЬНОГО МОМЕНТІВ

Пусковий струм асинхронного двигуна в 5...7 разів перевищує номінальний струм, що викликає збільшення потоків розсіювання, яке супроводжується насиченням сталевих ділянок на шляху їх замикання. Це явище зменшує індуктивні опори розсіювання обмоток.

Крім того, в масивних стрижнях ротора при пуску діє явище витіснення струму до зовнішньої поверхні ротора, за рахунок чого збільшується активний опір ротора.

Тому ці явища для пускових режимів потрібно враховувати.

6.1 Параметри обмоток ротора з врахуванням струму витіснення

Ступінь витіснення струму в стрижнях клітки ротора характеризується приведеною висотою стрижня:

$$\xi = 0,0735 h_{cm} \sqrt{\frac{s}{m_m}}, \quad (6.1)$$

при пуску $s = 1$.

Висота стрижня, мм:

➤ при напівзакритих пазах:

$$h_{cm} = h_{n2} - h_{u2}; \quad (6.2)$$

➤ при закритих пазах:

$$h_{cm} = h_{n2} - h_{u2} - h_{m2}. \quad (6.3)$$

Активний опір стрижня клітки ротора з урахуванням витіснення струму в ньому, Ом:

$$R_{cm.\xi} = R_{cm} k_R, \quad (6.4)$$

де

$$k_R = 1 + \varphi. \quad (6.5)$$

Коефіцієнт φ визначають із залежності $\varphi = f(\xi)$ на рис. 6.1.

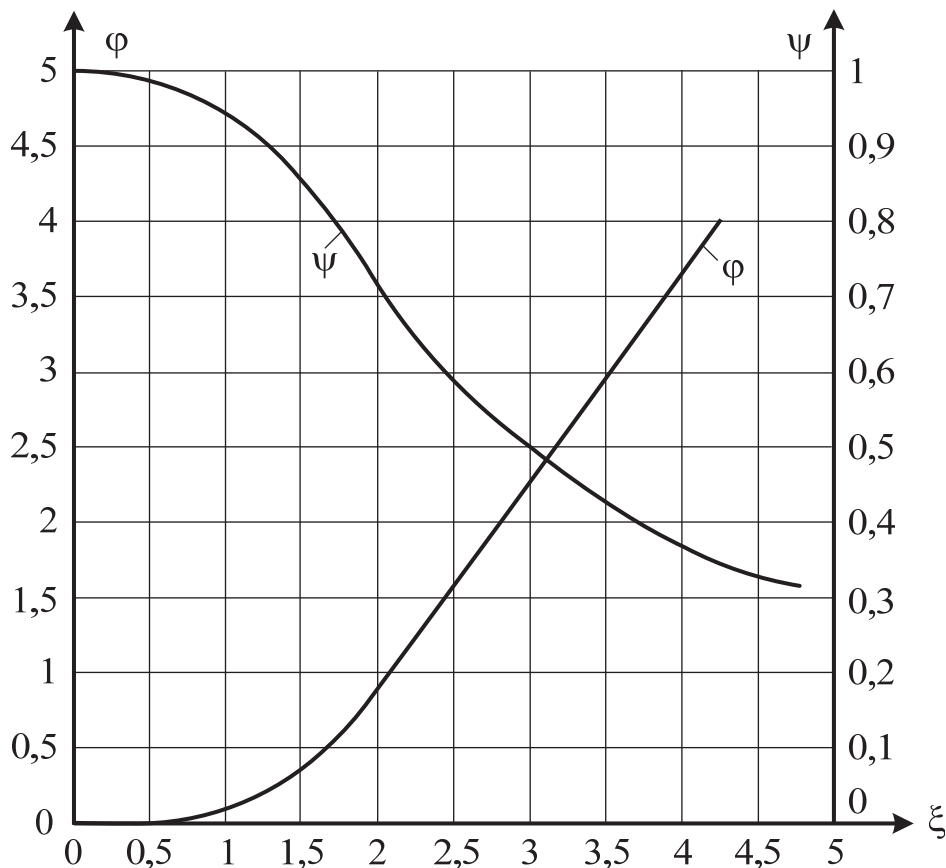


Рисунок 6.1 – Залежності $\varphi = f(\xi)$ та $\psi = f(\xi)$

Опір обмотки ротора для пускового режиму, Ом:

$$R_{2\xi} = R_{cm.\xi} + R_{кл}. \quad (6.6)$$

Опір обмотки ротора, приведений до обмотки статора, для пускового режиму при 20 °С, Ом:

$$R'_{2\xi(20)} = R_{2\xi} k_{np1}. \quad (6.7)$$

Коефіцієнт провідності розсіювання паза ротора при пуску:

➤ при напівзакритих пазах:

$$\lambda_{n2\xi} = \frac{h_{u2}}{b_{u2}} + \left[\frac{h_{y2} + 0,8r_2}{6r_1} \cdot \left(1 - \frac{\pi r_1^2}{2S_{cm}} \right)^2 + 0,66 - \frac{b_{u2}}{4r_1} \right] \cdot \psi, \quad (6.8)$$

де ψ – коефіцієнт, який визначається з залежності $\psi = f(\xi)$ на рис. 6.1;

➤ при закритих пазах:

$$\lambda_{n2\xi} = 1,12 \cdot 10^3 \cdot \frac{h_{m2}}{I_{2n}} + 0,3 + \left[\frac{h_{y2} + 0,8r_2}{6r_1} \cdot \left(1 - \frac{\pi r_1^2}{2S_{cm}} \right)^2 + 0,66 - \frac{b_{w2}}{4r_1} \right] \cdot \psi. \quad (6.9)$$

Коефіцієнт провідності розсіювання обмотки ротора при пуску:

$$\lambda_{2\xi} = \lambda_{n2\xi} + \lambda_{\partial 2} + \lambda_{кл} + \lambda_{ск}. \quad (6.10)$$

Індуктивні опори ротора, Ом:

$$X_{2\xi} = X_2 \cdot \frac{\lambda_{2\xi}}{\lambda_2}, \quad (6.11)$$

$$X'_{2\xi} = X'_2 \cdot \frac{\lambda_{2\xi}}{\lambda_2}. \quad (6.12)$$

6.2 Параметри обмоток з урахуванням витіснення струму і насичення сталі зубців

Врахування струму витіснення розглянуто вище. Вплив насичення сталі зубців враховується наближено.

Попереднє значення струму короткого замикання з урахуванням насичення, А:

$$I_{кн} = k_{нсп} I_k, \quad (6.13)$$

де $k_{нсп}$ – коефіцієнт, що враховує насичення сталі зубців:

- при напівзакритих пазах статора і ротора $k_{нсп} = 1,3 \dots 1,4$;
- при закритих пазах статора і ротора $k_{нсп} = 1,3 \dots 1,45$.

$$I_k \approx \frac{U_{1н}}{\sqrt{R_{к\xi}^2 + X_{к\xi}^2}}, \quad (6.14)$$

де

$$R_{кξ} = R_{1(20)}c_1 + R'_{2ξ(20)}c_1^2, \quad (6.15)$$

$$X_{кξ} = X_1c_1 + X'_{2ξ}c_1^2, \quad (6.16)$$

де

$$c_1 = 1 + \frac{X_1}{X_M}. \quad (6.17)$$

Кратність пускового струму:

$$k_{ni} = \frac{I_K}{I_{1H}}. \quad (6.18)$$

Середнє значення МРС одного паза статора, А:

$$F_{ncp} = 0,7 \cdot \frac{I_{KH} N_{n1\delta}}{a_1} \cdot \left(k_\beta + k_{y1} k_{об1} \cdot \frac{z_1}{z_2} \right), \quad (6.19)$$

де k_β – коефіцієнт, що враховує зменшення МРС внаслідок укорочення кроку (визначається з рис. 6.2 залежно від $\beta_\delta = y_\delta / \tau$).

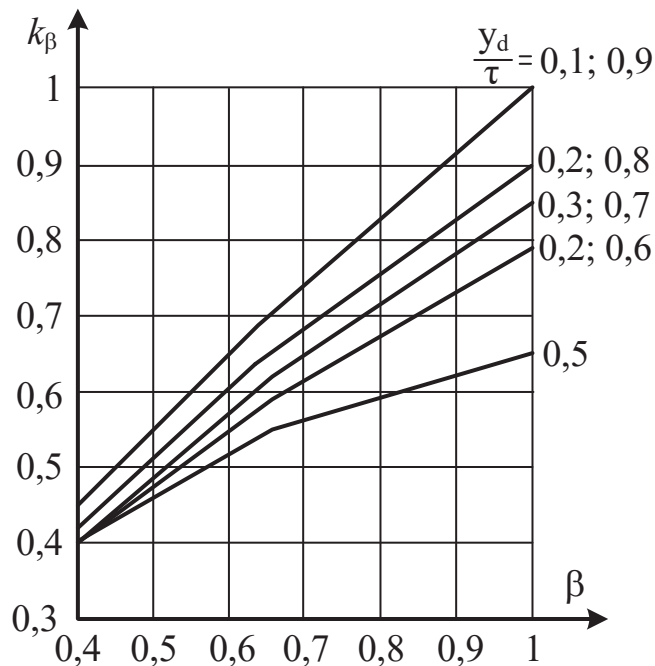


Рисунок 6.2 – Залежність $k_\beta = f(\beta)$

Фактична індукція в повітряному зазорі, Тл:

$$B_{\phi\delta} = \frac{F_{ncp} \cdot 10^{-3}}{1,6\delta c_n}, \quad (6.20)$$

де

$$c_n = 0,64 + 2,5 \cdot \sqrt{\frac{\delta}{t_1 + t_2}}. \quad (6.21)$$

Зменшення коефіцієнта провідності пазового розсіювання через насичення для напівзакритого паза статора:

$$\Delta\lambda_{1n} = \frac{h_{u1} + 0,58h_{k1}}{b_{u1}} \cdot \frac{c_{1n}}{c_{1n} + 1,5b_{u1}}, \quad (6.22)$$

де

$$c_{1n} = (t_1 - b_{u1}) \cdot (1 - \chi_\delta), \quad (6.23)$$

де χ_δ – коефіцієнт, який визначається з рис. 6.3.

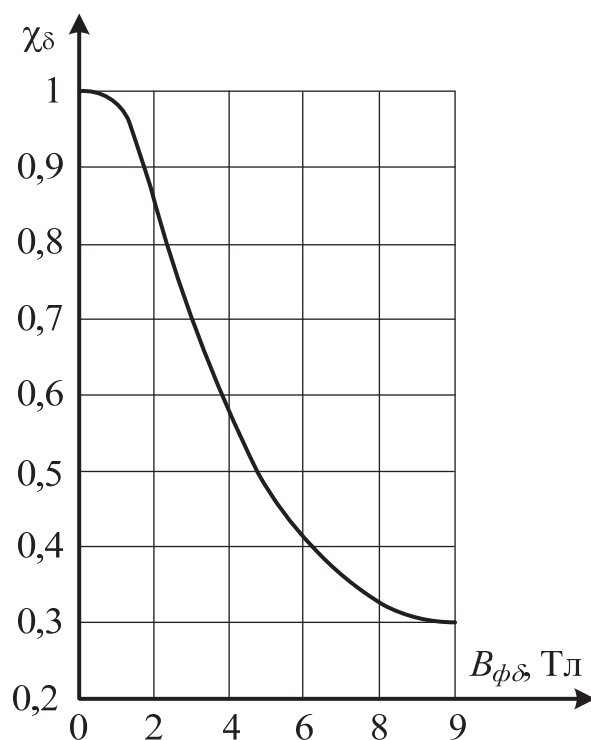


Рисунок 6.3 – Залежність $\chi_\delta = f(B_{\phi\delta})$

Коефіцієнт провідності пазового розсіювання з урахуванням насичення:

$$\lambda_{n1H} = \lambda_{n1} - \Delta\lambda_{1H}. \quad (6.24)$$

Коефіцієнт провідності диференційного розсіювання статора:

$$\lambda_{\partial 1H} = \lambda_{\partial 1} \cdot \chi_{\delta}. \quad (6.25)$$

Коефіцієнт сумарної провідності статора і його індуктивний опір:

$$\lambda_{1H} = \lambda_{n1H} + \lambda_{\partial 1H} + \lambda_{\lambda 1}, \quad (6.26)$$

$$X_{1H} = X_1 \cdot \frac{\lambda_{1H}}{\lambda_1}. \quad (6.27)$$

Зміна коефіцієнта провідності пазового розсіювання через насичення:

➤ при напівзакритому пази ротора:

$$\Delta\lambda_{n2H} = \frac{h_{u2}}{b_{u2}} \cdot \frac{c_{2H}}{c_{2H} + b_{u2}}, \quad (6.28)$$

де

$$c_{2H} = (t_2 - b_{u2}) \cdot (1 - \chi_{\delta}); \quad (6.29)$$

➤ при закритому пази ротора:

$$\Delta\lambda_{n2H} = 1,12 \cdot 10^3 \cdot h_{u2} \cdot \left(\frac{1}{I_{2H}} - \frac{1}{k_H k_{ni} I_{2H}} \right). \quad (6.30)$$

Коефіцієнт провідності пазового розсіювання ротора з врахуванням витіснення струму і насичення зубців:

$$\lambda_{n2\xi H} = \lambda_{n2\xi} - \Delta\lambda_{n2H}. \quad (6.31)$$

Коефіцієнт провідності диференційного розсіювання ротора:

$$\lambda_{\partial 2H} = \lambda_{\partial 2} \chi_{\delta}. \quad (6.32)$$

Коефіцієнт сумарної провідності ротора з урахуванням витіснення струму і насичення зубців:

$$\lambda_{2\xi_H} = \lambda_{n2\xi_H} + \lambda_{\delta 2_H} + \lambda_{кл} + \lambda_{ск}. \quad (6.33)$$

Опори обмотки ротора, що відповідають провідності ротора з урахуванням витіснення струму і насичення зубців, Ом:

$$X_{2\xi_H} = X_2 \cdot \frac{\lambda_{2\xi_H}}{\lambda_2}, \quad (6.34)$$

$$X'_{2\xi_H} = X'_2 \cdot \frac{\lambda_{2\xi_H}}{\lambda_2}. \quad (6.35)$$

6.3 Пусковий струм і пусковий момент

Опори короткого замикання двигуна, Ом:

$$R_{к\xi_H} = c_1 R_{1(20)} + c_1^2 R'_{2\xi(20)}, \quad (6.36)$$

$$X_{к\xi_H} = c_1 X_{1H} + c_1^2 X'_{2\xi_H}, \quad (6.37)$$

$$Z_{к\xi_H} = \sqrt{R_{к\xi_H}^2 + X_{к\xi_H}^2}. \quad (6.38)$$

Струм короткого замикання (пусковий струм) двигуна, А:

$$I_K \approx I''_{2к} = \frac{U_{1фH}}{Z_{к\xi_H}}, \quad (6.39)$$

значення якого не має відрізнятися від раніше розрахованого за (6.13) більше, ніж на 15%. В іншому випадку розрахунок потрібно повторити, починаючи з (6.13) для значення струму $I_{кH} = 0,5(I_{кH} + I_K)$.

Кратність пускового струму:

$$k_{нид} = \frac{I_n}{I_{1H}} = \frac{I_K}{I_{1H}}. \quad (6.40)$$

Пусковий момент двигуна, Н·м:

$$M_n = \frac{p m_1 U_{1\phi n} c_1^2 R'_{2\xi(20)}}{2\pi f_1 Z_{\kappa\xi n}^2}. \quad (6.41)$$

Кратність пускового моменту:

$$k_{nm} = \frac{M_n}{M_{2n}}. \quad (6.42)$$

6.4 Максимальний момент

Критичне ковзання:

$$s_{кр} = \frac{R_2''}{\sqrt{R_1'^2 + X_{\kappa n}^2}}, \quad (6.43)$$

де $X_{\kappa n}$ – опір короткого замикання двигуна з урахуванням насичення зубців, Ом:

$$X_{\kappa n} = c_1 X_{1n} + c_1^2 X'_{2n}. \quad (6.44)$$

Ефект витіснення струму в цьому режимі не враховується, оскільки частота струму в роторі незначна.

Індуктивний опір обмотки ротора з врахуванням насичення зубців:

$$X'_{2n} = X'_2 \cdot \frac{\lambda_{2n}}{\lambda_2}, \quad (6.45)$$

де

$$\lambda_{2n} = \lambda_{n2n} + \lambda_{\partial 2n} + \lambda_{\kappa l} + \lambda_{\kappa c}, \quad (6.46)$$

де

$$\lambda_{n2n} = \lambda_{n2} - \Delta\lambda_{n2n}. \quad (6.47)$$

Максимальний момент, Н·м:

$$M_{max} = \frac{pm_1 U_{1H}^2 \cdot \frac{R_2''}{s_{кр}}}{2\pi f_1 \cdot \left[\left(R_1' + \frac{R_2''}{s_{кр}} \right)^2 + X_{кн}^2 \right]}. \quad (6.48)$$

Кратність максимального моменту:

$$k_m = \frac{M_{max}}{M_{2H}}. \quad (6.49)$$

7 ТЕПЛОВИЙ І ВЕНТИЛЯЦІЙНИЙ РОЗРАХУНКИ

7.1 Тепловий розрахунок

Припущення:

1) втрати в обмотках і втрати в сталі сердечників статора та ротора створюють однаковий ефект нагрівання;

2) втрати в активній частині сердечників відводяться їхньою циліндричною поверхнею, а втрати в лобових частинах обмоток – циліндричною поверхнею цих частин обмоток.

Втрати в обмотці статора при максимально допустимій температурі, Вт:

$$\Delta p_{ел1н.м} = m_1 I_{1н}^2 m'_m R'_1, \quad (7.1)$$

де m'_m – коефіцієнт, який залежить від класу ізоляції обмотки:

- для ізоляції класу В $m'_m = 1,4$;
- для ізоляції класу F $m'_m = 1,48$.
- для ізоляції класу H $m'_m = 1,58$.

Умовна внутрішня поверхня охолодження активної частини статора, мм²:

$$S_{c1} = \pi D_1 l_1. \quad (7.2)$$

Умовний периметр поперечного перерізу трапецеїдального напівзакритого паза, мм:

$$\Pi_1 = 2h_{n1} + b_1 + b_2. \quad (7.3)$$

Умовна поверхня охолодження, мм²:

- пазів статора:

$$S_{in1} = z_1 \Pi_1 l_1; \quad (7.4)$$

- лобових частин обмотки:

$$S_{л1} = 4\pi D_{1\sigma} l_1; \quad (7.5)$$

- двигуна без ребер охолодження на станині (IP23):

$$S_{\partial\sigma} = \pi D_{H1} \cdot (l_1 + 2l_{\sigma 1}); \quad (7.6)$$

➤ двигуна з ребрами охолодження на станині (IP44):

$$S_{\partial\sigma.p} = (\pi D_{H1} + 8n_p h_p) \cdot (l_1 + 2l_{\sigma 1}), \quad (7.7)$$

де n_p – кількість ребер зовнішньої поверхні корпусу:

$$n_p \approx 1,6 \cdot \sqrt[3]{h}; \quad (7.8)$$

h_p – висота ребер зовнішньої поверхні корпусу:

$$h_p \approx 0,6 \cdot \sqrt[4]{h^3}. \quad (7.9)$$

Питомий тепловий потік від втрат в активній частині обмотки і від втрат в сталі, віднесених до внутрішньої поверхні охолодження активної частини статора, Вт/мм²:

$$P_{c1} = k \cdot \frac{\Delta p_{ел1н.м} \cdot \frac{2l_1}{l_{cp1}} + \Delta p_{м1}}{S_{c1}}, \quad (7.10)$$

де k – коефіцієнт, що враховує частину втрат в активній частині статора, яка нагріває повітря всередині двигуна, значення якого вибирається з табл. 7.1.

Таблиця 7.1 – Значення коефіцієнта k

$2p$	Коефіцієнт k для двигунів зі ступенем захисту	
	IP44	IP23
2; 4	0,2...0,22	0,8...0,84
6; 8	0,18...0,19	0,76...0,78
10; 12	0,16...0,17	0,72...0,74

Питомий тепловий потік від втрат в активній частині обмотки, віднесених до поверхні охолодження пазів, Вт/мм²:

$$P_{in1} = \frac{\Delta p_{ел1н.м} \cdot \frac{2l_1}{l_{cp1}}}{S_{in1}}. \quad (7.11)$$

Питомий тепловий потік від втрат в лобових частинах обмотки, віднесених до поверхні охолодження цих частин, Вт/мм²:

$$P_{л1} = \frac{\Delta p_{ел1н.м} \cdot \frac{2l_1}{l_{cp1}}}{S_{л1}}. \quad (7.12)$$

Кругова швидкість ротора, м/с:

$$\vartheta_2 = \frac{\pi D_{н2} n_1}{60000}. \quad (7.13)$$

Перевищення температури внутрішньої поверхні активної частини статора над температурою повітря всередині двигуна, °С:

$$\Delta t_{n1} = \frac{P_{c1}}{\alpha_1}, \quad (7.14)$$

де α_1 – коефіцієнт тепловіддачі поверхні статора, Вт/(мм²·град), значення якого вибирається з рис. 7.1.

Перепад температури в ізоляції паза і котушок з круглих проводів, °С:

$$\Delta t_{in1} = P_{in1} \cdot \left(\frac{b_{i1}}{\lambda_{екв}} + \frac{b_1 + b_2}{16\lambda'_{екв}} \right), \quad (7.15)$$

де $\lambda_{екв}$ – еквівалентний коефіцієнт теплопровідності ізоляції в пазу з урахуванням повітряних шарів, $\lambda_{екв} = 16 \cdot 10^{-5}$ Вт/(мм·град);

$\lambda'_{екв}$ – еквівалентний коефіцієнт теплопровідності внутрішньої ізоляції котушки, що залежить від відношення діаметрів голого та ізольованого проводу d / d' . Визначається з рис. 7.2.

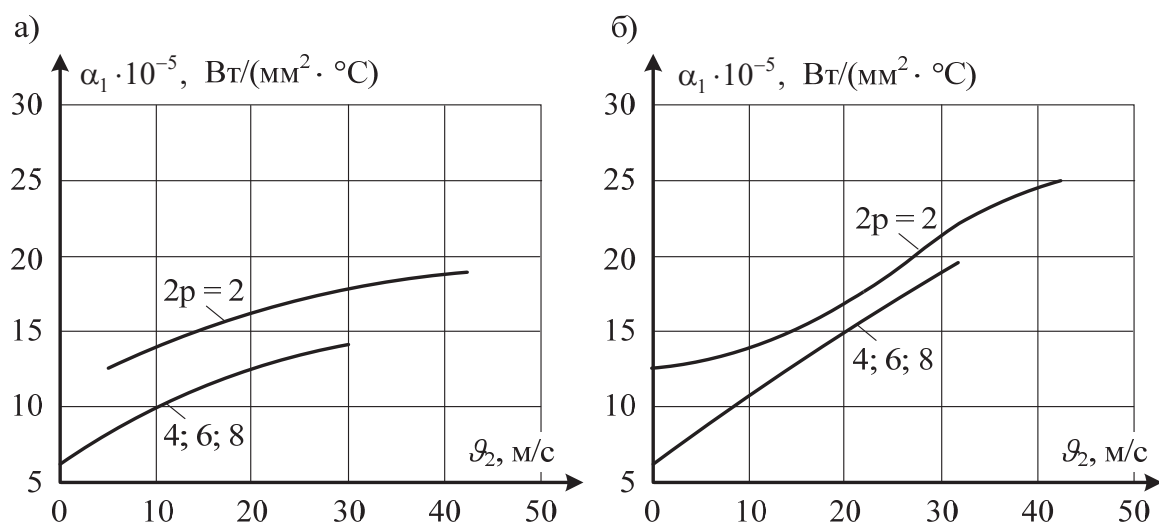


Рисунок 7.1 – Значення $\alpha_1 = f(g_2)$:

- а) виконання із захистом IP44, спосіб охолодження IC0141;
- б) виконання із захистом IP23, спосіб охолодження IC01

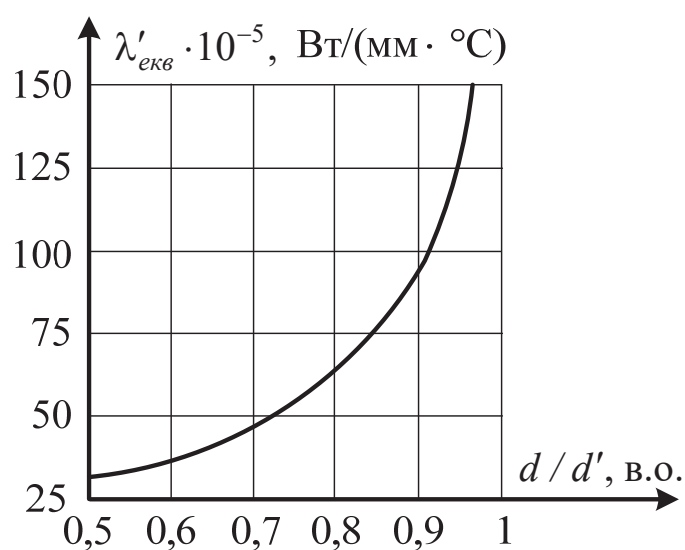


Рисунок 7.2 – Залежність $\lambda'_{екв} = f(d/d')$

Перепад температури зовнішньої поверхні лобових частин обмотки над температурою повітря всередині двигуна, °С:

$$\Delta t_{л1} = \frac{P_{л1}}{\alpha_1}. \quad (7.16)$$

Перепад температури в ізоляції лобових частинах котушок з круглих провідників, град:

$$\Delta t_{in1} = P_{n1} \cdot \left(\frac{b_{in1}}{\lambda_{екв}} + \frac{h_{n1}}{12\lambda'_{екв}} \right), \quad (7.17)$$

де b_{in1} – одностороння товщина ізоляції котушок в лобовій частині, вибираємо $b_{in1} = b_{i1}$.

Середнє перевищення температури обмотки над температурою повітря всередині двигуна, °С:

$$\Delta t'_1 = (\Delta t_{n1} + \Delta t_{in1}) \cdot \frac{2l_1}{l_{cp1}} + (\Delta t_{n1} + \Delta t_{in1}) \cdot \frac{2l_1}{l_{cp1}}. \quad (7.18)$$

Втрати в двигуні, що передаються повітрю всередині двигуна, Вт:

➤ зі ступенем захисту IP23:

$$\begin{aligned} \Delta p'_\Sigma = k \cdot \left(\Delta p_{ел1н.м} \cdot \frac{2l_1}{l_{cp1}} + \Delta p_{m1} \right) + \Delta p_{ел1н.м} \cdot \frac{2l_1}{l_{cp1}} + \\ + \Delta p_{ел2н.м} + \Delta p_{mx} + \Delta p_{дн}; \end{aligned} \quad (7.19)$$

➤ ступенем захисту IP44:

$$\begin{aligned} \Delta p'_\Sigma = k \cdot \left(\Delta p_{ел1н.м} \cdot \frac{2l_1}{l_{cp1}} + \Delta p_{m1} \right) + \Delta p_{ел1н.м} \cdot \frac{2l_1}{l_{cp1}} + \\ + \Delta p_{ел2н.м} + 0,1\Delta p_{mx} + \Delta p_{дн}, \end{aligned} \quad (7.20)$$

де

$$\Delta p_{ел2н.м} = m_1 I_{2н}''^2 R_{2,м}'', \quad (7.21)$$

$$R_{2,м}'' = m'_m R_{2(20)}'', \quad (7.22)$$

$$R_{2(20)}'' = c_1^2 R'_{2(20)}. \quad (7.23)$$

Середнє перевищення температури повітря всередині двигуна над температурою зовнішнього повітря, °С:

➤ без ребер охолодження на корпусі:

$$\Delta t_g = \frac{\Delta p'_\Sigma}{S_{\partial g} \alpha_g}; \quad (7.24)$$

➤ з ребрами охолодження на корпусі:

$$\Delta t_g = \frac{\Delta p'_\Sigma}{S_{\partial g.p} \alpha_g}, \quad (7.25)$$

де α_g – коефіцієнт підігріву повітря, значення якого вибирається за графіками на рис. 7.3.

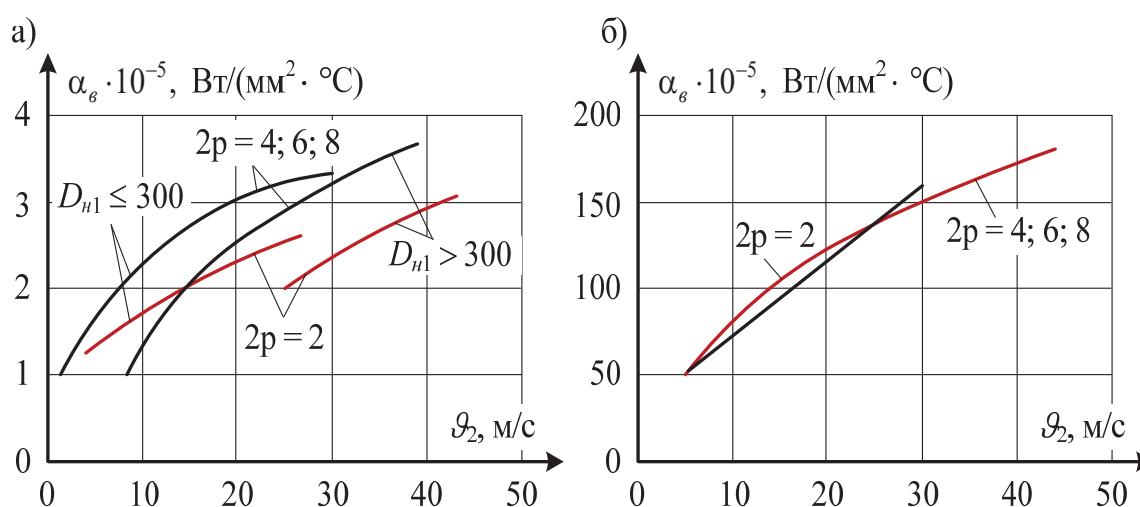


Рисунок 7.3 – Залежність $\alpha_g = f(v_2)$:

а) виконання із захистом IP44, спосіб охолодження IC0141;

б) виконання із захистом IP23, спосіб охолодження IC01

Середнє перевищення температури обмоток над температурою навколишнього повітря, $^\circ\text{С}$:

$$\Delta t_1 = \Delta t'_1 + \Delta t_g. \quad (7.26)$$

Це перевищення не може бути більшим гранично допустимого значення:

- 80°С для ізоляції класу В;
- 100°С для ізоляції класу F;
- 125°С для ізоляції класу H.

7.2 Вентиляційний розрахунок

В машинах зі ступенем захисту IP23 і способом охолодження IC01 застосовується радіальна система вентиляції, при якій повітря ззовні затягується через торцеві вікна обох підшипникових щитів, відкидається в радіальному напрямку, охолоджуючи активні частини машини, і викидається через бокові вікна корпусу. Затягування повітря в двигун відбувається за допомогою лопаток ротора, а також його радіальних вентиляційних каналів (при $l > 300$ мм).

В машин зі ступенем захисту IP44 і способом охолодження IC0141 зовнішня поверхня корпусу обдувається вентилятором, розміщеним на кінці вала машини, протилежному тому, що виступає. Вентилятор закритий кожухом, який направляє повітря вздовж ребер корпусу.

7.2.1 Двигуни зі ступенем захисту IP23 і способом охолодження IC01

Необхідна витрата повітря, м³/с:

$$V'_g = \frac{\Delta p'_\Sigma}{c_g \Delta t'_g}, \quad (7.27)$$

де c_g – теплоємність машини, $c_g = 1100$ Дж/(°С·м³);

$\Delta t'_g$ – перевищення температури повітря, що виходить з двигуна, над температурою повітря, що в нього входить, °С:

$$\Delta t'_g = 2\Delta t_g. \quad (7.28)$$

Коефіцієнт, що залежить від частоти обертання n_1 :

$$k_1 = 3,5 \cdot 4 \sqrt{\left(\frac{n_1}{1000}\right)^3} \cdot \frac{n_k l_k + 100}{100}. \quad (7.29)$$

Витрата повітря, яка може бути забезпечена радіальною системою вентиляції, м³/с:

$$V'_g \approx k_1 \cdot \left(\frac{D_{n2}}{100}\right)^2 \cdot 10^{-2}. \quad (7.30)$$

Напір повітря, що розвивається при радіальній вентиляції, Па:

$$H \approx 7,85 \cdot \left(\frac{n_1}{1000}\right)^2 \cdot \left(\frac{D_{н2}}{100}\right)^2. \quad (7.31)$$

7.2.2 Двигуни зі ступенем захисту IP44 і способом охолодження IC0141

Зовнішній діаметр корпусу, мм:

$$D_{корп} = 2 \cdot (h - h_1). \quad (7.32)$$

Коефіцієнт, що враховує зміну тепловіддачі по довжині корпусу двигуна:

$$k_{2\epsilon} = 2,2 \cdot \sqrt[4]{\left(\frac{n_1}{1000}\right)^3} \cdot \sqrt{\frac{D_{корп}}{100}}. \quad (7.33)$$

Необхідний розхід повітря, м³/с:

$$V_{\epsilon} = k_{2\epsilon} \cdot \frac{\Delta p'_{\Sigma}}{c_{\epsilon} \Delta t_{\epsilon}}. \quad (7.34)$$

Розхід повітря, який може бути забезпечений зовнішнім вентилятором, м³/с:

$$V'_{\epsilon} \approx 0,6 \cdot \left(\frac{n_1}{1000}\right) \cdot \left(\frac{D_{корп}}{100}\right)^3 \cdot 10^{-2}. \quad (7.35)$$

Напір повітря, що розвивається зовнішнім вентилятором, Па:

$$H \approx 12,3 \cdot \left(\frac{n_1}{1000}\right)^2 \cdot \left(\frac{D_{корп}}{100}\right)^2. \quad (7.36)$$

В результаті розрахунку має виконуватися умова $V'_{\epsilon} > V_{\epsilon}$. Якщо умова не виконується, то потрібно змінити елементи конструкції двигуна з метою збільшення V'_{ϵ} до відповідного значення.

8 МАСА ДВИГУНА ТА ДИНАМІЧНИЙ МОМЕНТ ІНЕРЦІЇ

Наближене значення динамічного моменту інерції, кг·м²:

$$J_{i\partial} = (0,55 \dots 0,65) \cdot D_{H2}^4 l_2 \cdot 10^{-12}. \quad (8.1)$$

Маса ізольованих проводів обмотки статора при круглому поперечному перерізі, кг:

$$m_{m1} = \left[7,55 + 1,35 \cdot \left(\frac{d'}{d} \right)^2 \right] \cdot z_1 \cdot \frac{N_{n1\partial}}{2} \cdot l_{cp1} \cdot c \cdot S \cdot 10^{-6}, \quad (8.2)$$

де S' – середня ширина паза, мм:

$$S' = (a + \Delta_i) \cdot (b + \Delta_i). \quad (8.3)$$

Маса алюмінію короткозамкненого ротора, кг:

$$m_{al2} = 2,7 \cdot \left[z_2 S_{cm} l_2 + 2\pi D_{клсп} S_{кл} + 1,1 N_l \cdot (l_l - l_{кл}) \cdot h_l b_l \right] \cdot 10^{-6}, \quad (8.4)$$

де N_l – кількість лопаток вентилятора, вибирається з табл. 8.1;

b_l – товщина лопаток вентилятора, мм:

$$b_l \approx 0,3\sqrt{h}; \quad (8.5)$$

h_l – висота лопаток вентилятора, мм:

$$h_l \approx 0,83 \cdot \sqrt[3]{h^2}; \quad (8.6)$$

l_l – довжина лопаток вентилятора, мм:

$$l_l \approx 0,31h. \quad (8.7)$$

Таблиця 8.1 – Вибір кількості лопаток вентилятора N_l

h , мм	50...100	112...250	280...355
N	6...9	10...14	17...22

Маса сталі сердечників статора і ротора, кг:

$$m_{c\Sigma} = 7,8l_1k_c \cdot (0,785 \cdot (D_{H1}^2 - D_2^2) - z_1S_{n1} - z_2S_{n2}) \cdot 10^{-6}. \quad (8.8)$$

Маса ізоляції статора при трапецеїдальних напівзакритих пазах, кг:

$$m_{i1} = 1,35 \cdot (l_1 + 20) \cdot (2h_{n1} + 3b_n) \cdot b_{i1}z_1 \cdot 10^{-6}, \quad (8.9)$$

де b_n – середня довжина паза, мм:

$$b_n = 0,5 \cdot (b_1 + b_2). \quad (8.10)$$

Маса конструктивних матеріалів двигуна зі ступенем захисту IP44, кг:

➤ при $h \leq 200$ мм, станина і щити з алюмінієвого сплаву, ротор короткозамкнений:

$$m_k = [(0,21 \dots 0,28)D_{H1}^2l_1 + (2,2 \dots 3)D_{H1}^3] \cdot 10^{-6}; \quad (8.11)$$

➤ при $h \leq 400$ мм, станина і щити чавунні, ротор короткозамкнений:

$$m_k = [(0,55 \dots 0,75)D_{H1}^2l_1 + (2,3 \dots 3,1)D_{H1}^3] \cdot 10^{-6}. \quad (8.12)$$

Верхня межа коефіцієнтів відноситься до більшого значення h .

Маса конструктивних матеріалів двигуна зі ступенем захисту IP23, кг:

➤ при $h \leq 250$ мм, станина і щити чавунні, ротор короткозамкнений:

$$m_k = [(0,9 \dots 1,2)D_{H1}^2l_1 + (1,8 \dots 2,5)D_{H1}^3] \cdot 10^{-6}; \quad (8.13)$$

➤ при $h \leq 355$ мм, зварне виконання, ротор короткозамкнений:

$$m_k = (0,9 \dots 1,2)D_{H1}^2l_1 \cdot 10^{-3} + (10 \dots 15)D_{H1}^{1,6} \cdot 10^{-3}. \quad (8.14)$$

Маса двигуна з короткозамкненим ротором:

$$m_{\text{дв}} = m_{M1} + m_{ал2} + m_{c\Sigma} + m_{i1} + m_k. \quad (8.15)$$

9 ПОРІВНЯННЯ ОСНОВНИХ ТЕХНІЧНИХ ПОКАЗНИКІВ

Після закінчення розрахунку потрібно порівняти основні технічні показники спроектованого двигуна з промисловим двигуном (додаток В). Результат порівняння звести до табл. 9.1.

Таблиця 9.1 – Результати порівняння

Ч.ч.	Показник	Од. вимір.	Спроектований двигун	Промисловий двигун	Відсоток розбіжності
1	$P_{2н}$	кВт			
2	$B_{\delta д}$	Тл			
2	$A_{1\delta}$	А/см			
4	$\Delta_{1н}$	А/мм ²			
5	η_n	в.о.			
6	$\cos\varphi_n$	в.о.			
7	X_m^*	в.о.			
8	R_1'	в.о.			
9	X_1'	в.о.			
10	R_2''	в.о.			
11	X_2''	в.о.			
12	$R_{к\epsilon н}$	в.о.			
13	$X_{к\epsilon н}$	в.о.			
14	S_n	в.о.			
15	$S_{кр}$	в.о.			
16	$J_{i\delta}$	кг·м ²			
17	$k_{ni\delta}$	в.о.			
18	k_{nm}	в.о.			
19	k_m	в.о.			
20	$m_{\delta в}$	кг			

В додатку В наведено каталожні дані двигунів. Для отримання відсотка розбіжності потрібно скористатися співвідношенням:

$$\Delta X = \frac{X_{кат} - X_{розрах}}{X_{кат}} \cdot 100\%, \quad (9.1)$$

де $X_{кат}$ – значення параметра двигуна з каталогу;

$X_{розрах}$ – розраховане (спроєктоване) значення параметра двигуна.

За (9.1) розраховується відсоток розбіжності для параметрів: $P_{2н}$, B_{δ} , A_1 , $\Delta_{1н}$, η_n , $\cos\varphi$; X_m^* , s_n , $s_{кр}$, J_{id} , k_{nid} , k_{nm} , k_m та $m_{дв}$.

Для визначення відсотку розбіжності для опорів R'_1 , X'_1 , R''_2 , X''_2 , $R_{к\zeta_n}$ та $X_{к\zeta_n}$ спочатку потрібно перевести їх у відносні одиниці за співвідношенням

$$X^* = X_{розрах} \cdot \frac{I_{1н}}{U_{1\phi}}, \quad (9.2)$$

а далі скористатися (9.1).

10 КОНСТРУКЦІЯ АСИНХРОННИХ ДВИГУНІВ

В асинхронних двигунах потужністю до 20 кВт включно застосовується лише виконання IP44 зі способом охолодження IC0141. Приклад такої конструкції показано на рис. 10.1.

В двигунах більшої потужності поряд з цим виконанням також застосовується виконання IP23. Приклад такої конструкції наведено на рис. 10.2.

На рис. 10.1 та рис. 10.2:

- 1 – вал;
- 2 – кришка підшипникова зовнішня;
- 3 – кришка підшипникова внутрішня;
- 4 – щит підшипниковий передній;
- 5 – коротка виводів;
- 6 – рем-гвинт;
- 7 – сердечник статора;
- 8 – сердечник ротора;
- 9 – обмотка статора;
- 10 – обмотка ротора;
- 11 – щит підшипниковий задній;
- 12 – вентилятор;
- 13 – кожух;
- 14 – гвинт заземлення.

Розробку конструкції асинхронного двигуна з короткозамкненим ротором за даними електромагнітного розрахунку потрібно починати зі статора, оскільки довжина всього двигуна визначається довжиною сердечника статора l_1 та довжиною вильоту лобових частин обмотки статора l_{e1} .

Ширина двигуна визначається зовнішнім діаметром сердечника статора D_{n1} .

Необхідно щоб спроектований двигун мав стандартні габаритні, установочні і приєднувальні розміри, значення яких наведено в табл. 10.1 (виконання IP44) і табл. 10.2 (виконання IP23).

Таблиця 10.1 – Розміри для двигуна з виконанням IP44

Висота осі обертання, умовна довжина станини	$2p$	Установочні і приєднувальні розміри, мм							Габарити, мм			Маса, кг	
		h	l_{11}	l_{10}	l_{31}	d_1	d_{10}	b_{10}	l_{30}	h_{31}	d_{30}		
100S	2; 4	100	60	112	63	28	12	160	365	265	235	37	
100L	2; 4;			140					395	280		42	
112M	6; 8	112	80	140	70	32	12	190	452	310	260	58	
160S	2	160	110	178	108	42	15	254	624	430	358	130	
160M	4; 6; 8											210	48
	2			48		42			145				
4; 6; 8	48					160							
180S	2	180	110	203	121	48	15	279	662	470	410	170	
180M	4											241	55
	2			55		48			190				
4; 6; 8	702					200							
200M	2	200	110	267	133	60	19	318	760	535	450	260	
200L	4; 6; 8		140						790			275	
	2		140	110					305			55	800
4; 6; 8	140			60					830			315	
225M	2	225	110	311	140	55	19	356	810	575	494	360	
250S	4; 6; 8		140						65			840	340
	2	250	140	311	168	65	24	406	915	640	554	485	
250M	4; 6;											349	75
	8; 10			75		65			525				
4; 6; 8	75					955			550				

Таблиця 10.2 – Розміри для двигуна з виконанням IP23

Висота осі обертання, умовна довжина станини	$2p$	Установочні і приєднувальні розміри, мм						Габарити, мм			Маса, кг	
		h	l_{11}	l_{10}	l_{31}	d_1	d_{10}	b_{10}	l_{30}	h_{31}		d_{30}
160S	2	160	110	178	108	42	15	254	533	430	332	110
	4					48						115
160M	2			210		42						130
	4					48						135
180S	2	180	110	203	121	48	15	279	580	695	385	170
	4; 6; 8					55						185
180M	2			241		48						190
	4; 6; 8					55						190
200M	2	200	110	267	133	55	19	318	665	535	460	265
	4; 6; 8		140			60			260			
200L	2		110	305		55			295			
	4; 6; 8					140			60			315
225M	2	225	110	311	149	55	19	356	715	580	500	355
	4; 6; 8		140			60			745			
250S	2	250	140	311	168	65	24	406	805	640	550	465
	4; 6; 8					75						445
250M	2			349		65						505
	4; 6; 8					75						495

Розміри шпонки на вихідному кінці вала залежать від його діаметра та довжини. Ці розміри наведено в табл. 10.3.

Таблиця 10.3 – Розміри шпонки

Розміри шпонки, мм				
d_1	l_{11}	$b_{ш}$	$h_{ш}$	t
32	80	10	8	5
42	110	12	8	5
48	110	14	9	5,5
55	110	16	10	6
60	140	18	11	7
65	140	18	11	7
70	140	20	12	7,5
75	140	20	12	7,5
80	170	22	14	9

Для забезпечення необхідної жорсткості в усіх перерізах вала його діаметри під підшипник d_2 і за підшипником d_3 мають відповідати значенням, наведеним в табл. 10.4.

Таблиця 10.4 – Діаметри вала

d_1 , мм	28	32	38	42	48	55	60	65	70	75
d_2 , мм	30	35	40	45	50	60	65	70	75	80
d_3 , мм	37	44	49	54	60	72	77	82	87	92

Основні розміри рим-гвинтів наведено в табл. 10.5.

Таблиця 10.5 – Параметри рим-гвинтів

d_4	d_5	d_6	d_7	h_3	l_3	$m_{об}$
мм						кг
M8	8	20	36	18	18	120
M10	10	25	45	24	21	200
M12	12	30	54	28	25	300
M16	14	35	63	32	32	550

Габаритні і установочні розміри підшипників наведено в табл. 10.6.

Таблиця 10.6 – Габаритні і установочні розміри підшипників

d_2 , мм	30	35	40	45	50	60	65	70	75	80
D , мм	62	72	80	85	90	110	120	125	130	140
B , мм	16	17	18	19	20	22	23	24	25	26

Зовнішній діаметр вентилятора, мм:

$$D_{\text{вент}} \approx 0,85 D_{\text{корп}} \quad (10.1)$$

Ширина лопатки вентилятора (довжина в осьовому напрямку машини), мм:

$$l_l \approx 0,2 D_{\text{корп}} \quad (10.2)$$

Для двигуна потрібно побудувати схему-розгортку його обмотки статора. Відповідно до завдання обмотка може бути одношаровою або двошаровою.

Існує багато схем одношарових обмоток асинхронних двигунів. В електричному та магнітному відношенні вони однакові, а відрізняються лише за формою лобових частин котушок.

Двошарові обмотки знайшли більше застосування через можливість вибору в них оптимального кроку.

Для трифазної обмотки двополюсного двигуна за рівномірного розподілу пазів по окружності статора вона розбивається на шість рівних зон з q_1 пазів в такій послідовності: $A_{\text{поч}}$, $C_{\text{кін}}$, $B_{\text{поч}}$, $A_{\text{кін}}$, $C_{\text{поч}}$, $B_{\text{кін}}$. В двигунах з $2p > 2$ вказана розбивка повторюється на кожній парі полюсних ділень.

Приклад побудови одношарової обмотки концентричної двоплощинної.

Схема-розгортка такої обмотки з $z_1 = 48$, $2p = 4$, $q_1 = 4$ приведена на рис. 10.3.

Перші $q_1 = 4$ пази (1 – 4) відносяться до початку фази A ($A_{\text{поч}}$), наступні $q_1 = 4$ пази (5 – 8) – до кінця фази C ($C_{\text{кін}}$), пази 9 – 12 відносяться до початку фази B ($B_{\text{поч}}$), пази 13 – 16 відносяться до кінця фази A ($A_{\text{кін}}$), пази 17 – 20 відносяться до початку фази C ($C_{\text{поч}}$), пази 21 – 24 відносяться до кінця фази B ($B_{\text{кін}}$), а далі йде повторення.

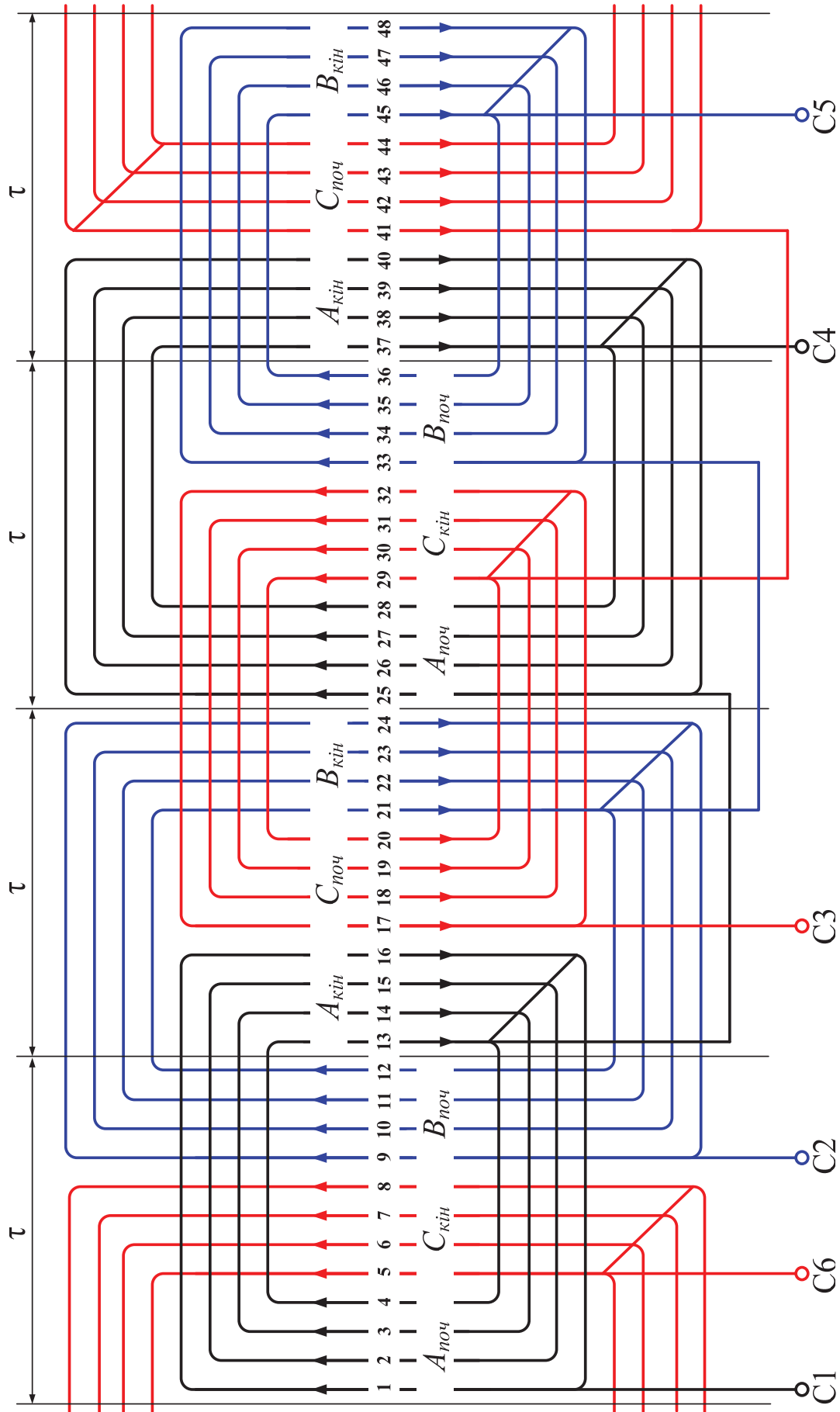


Рисунок 10.3 – Схема-розгортка одношарової концентричної двошарової обмотки

$$3z_1 = 48, 2p = 4, q_1 = 4$$

Оскільки пази з 1 по 12 розміщуються під полюсом однієї полярності, то в усіх провідниках, вкладених в ці пази, ЕРС будуть мати однаковий напрямок (вверх). Пази з 13 по 24 розміщені під полюсом іншої полярності, а тому ЕРС в провідниках цих пазів будуть направлені в протилежну сторону (вниз). На наступному (третьому) полюсному діленні ЕРС в провідниках, розміщених в пазах 25 – 36, будуть направлені вверху, а на останньому полюсному діленні (четвертому) – вниз (пази 37 – 48).

Котушки утворюються шляхом з'єднання між собою провідників, розміщених в пазах, які мають маркування початку і кінця цієї фази. За такої умови ЕРС провідників котушки будуть підсумовуватися. За цим принципом з'єднуються між собою і котушки кожної фази.

Побудова схем-розгорток інших типів обмоток здійснюється аналогічно.

Приклад побудови двошарової петлевої обмотки.

Схема-розгортка такої обмотки з $z_1 = 24$, $2p = 4$, $q_1 = 2$, $y = 5$ наведена на рис. 10.4.

Полюсне ділення згідно з (2.3):

$$\tau = \frac{24}{4} = 6.$$

Відносний крок згідно з (2.5):

$$\beta = \frac{5}{6} = 0,833.$$

Спочатку потрібно розподілити верхні сторони котушок (пазів) за фазними зонами по $q_1 = 2$ сторони (пазів) в кожній зоні.

Пази 1 і 2 відводяться для зони фази *A*. Тоді зоні фази *B* відводяться пази 5 і 6 (оскільки фаза *B* має бути зсунута відносно фази *A* на 120° , тобто на дві зони по 60° або на 4 пази. Зона фази *C* зсунута відносно зони фази *B* також на 120° і займає пази 9 і 10. На наступному подвійному полюсному діленні (пази 13 – 24) чергування зон фаз *A*, *B* і *C* відбувається таким чином: зона фази *A* – пази 13, 14; зона фази *B* – пази 17, 18; зона фази *C* – пази 21, 22.

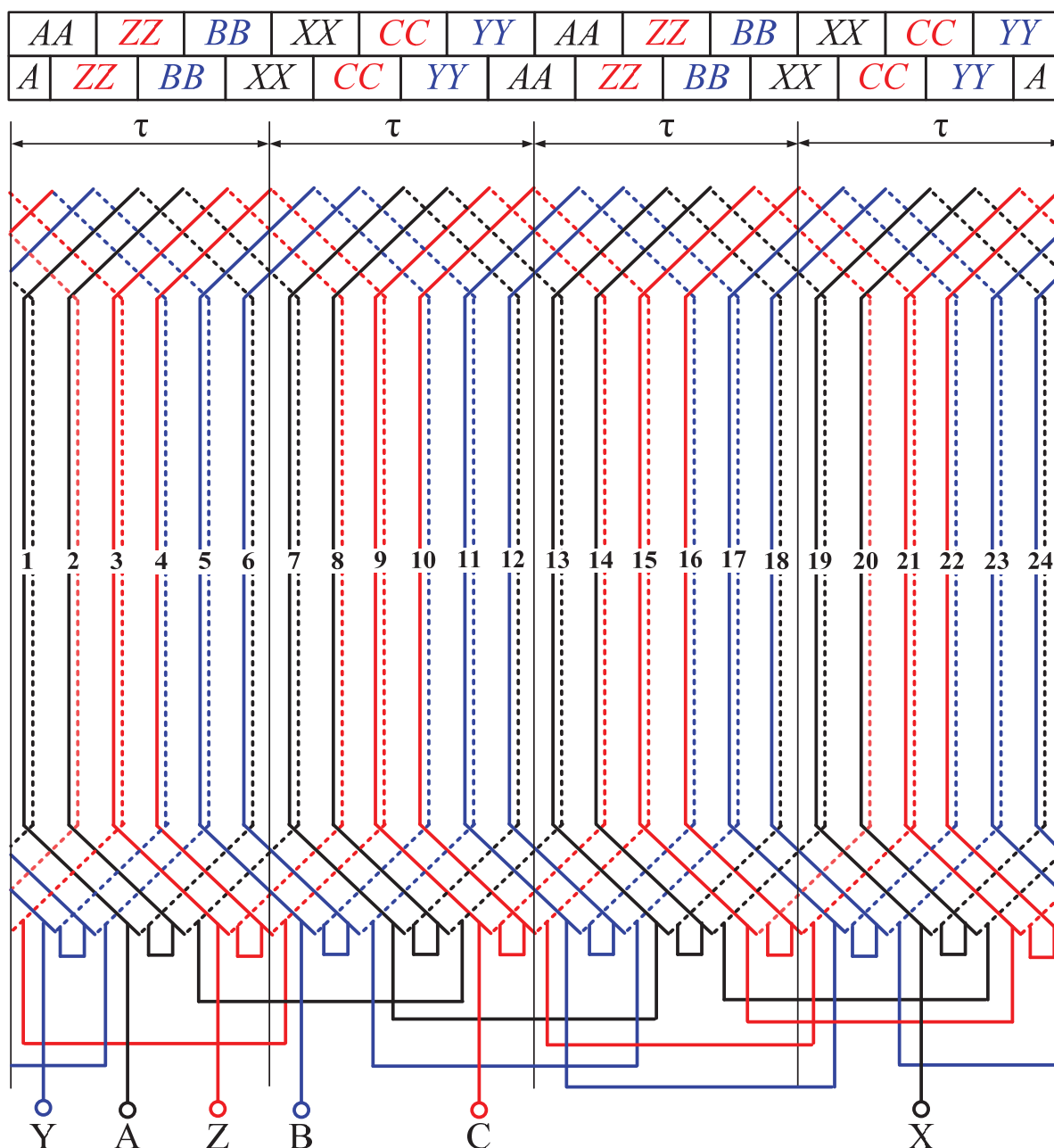


Рисунок 10.4 – Схема-розгортка двошарової петлевої обмотки

$$z_1 = 24, 2p = 4, q_1 = 2, y = 5$$

Фазні зони і пази нижнього шару (X, Y, Z) розподілені таким чином: зонам X , що належать фазі A , відводяться пази, зсунуті відносно зон A на $\tau = 6$ пазів, тобто пази 7, 8, 19, 20; зонам Y відводяться пази 11, 12, 23, 24; зонам Z відводяться пази 3, 4, 15, 16.

Відмінність між зонами A, B, C та X, Y, Z полягає в тому, що ЕРС відповідних сторін (катушок) (наприклад, зон A і X) зсунуті за фазою на 180° внаслідок їх зсуву в магнітному полі на одне або непарне число полюсних ділень.

В результаті отримується розподіл верхніх сторін котушок (пазів) за фазними зонами, зображений у верхньому ряду верхньої частини рис. 10.4.

Оскільки в нашому випадку крок укорочений на одне зубцеве ділення, то нижні сторони котушок (пазів) будуть зсунуті на одне зубцеве ділення вліво, як зображено на нижньому ряду верхньої частини рис. 10.4.

Література

1. Асинхронные двигатели серии 4А : [справочник] / А. Э Кравчик, М. М. Шлаф, В. И. Афонин, Е. А. Соколенская. – М. : Энергоиздат, 1982. – 504 с.
2. Положення про курсове проектування у Вінницькому національному технічному університеті / Уклад. Ю. В. Булига, Р. Р. Обертюх, Л. П. Громова. – Вінниця : ВНТУ, 2018. – 56 с.
3. Експериментальні дослідження електричних машин. Частина III. Асинхронні машини : [навчальний посібник] / В. В. Грабко, М. П. Розводюк, С. М. Левицький, М. О. Казак. – Вінниця : ВНТУ, 2007. – 197 с.
4. Кацман М. М. Электрические машины : учебник / Кацман М. М. – 3-е изд., испр. – М. : Высшая школа; Изд. центр «Академия», 2001. – 463 с.
5. Яцун М. А. Електричні машини : навч. посібник / Яцун М. А. – 2-е вид., стереот. – Львів : Видавництво Національного університету «Львівська політехніка», 2004. – 440 с.
6. Вольдек А. И. Электрические машины : учебник для студентов высш. техн. учебн. заведений / Вольдек А. И. – 3-е изд., перераб. – М. : Энергия, 1978. – 832 с.
7. Токарев Б. Ф. Электрические машины : учеб. пособие для вузов / Токарев Б. Ф. – М. : Энергоатомиздат, 1990. – 624 с.
8. Методические указания к курсовому проекту на тему «Расчет и конструирование трехфазных асинхронных двигателей с короткозамкнутым ротором» для студентов специальности «Электромеханика» / Сост. И. Ф. Павлов. – Винница : ВГТУ, 1995. – 85 с.
9. Гольдберг О. Д. Проектирование электрических машин : учебник для втузов / Гольдберг О. Д., Гурин Я. С., Свириденко И. С. ; под ред. О. Д. Гольдберга. – М. : Высшая школа, 1984. – 431 с.
10. Гольдберг О. Д. Проектирование электрических машин : учебник для втузов / Гольдберг О. Д., Гурин Я. С., Свириденко И. С. ; под ред. О. Д. Гольдберга. – 2-е изд. перераб. и доп. – М. : Высшая школа, 2000. – 430 с.

11. Проектирование электрических машин : учебник для втузов / Под ред. И. П. Копылова. – 4-е изд., перераб. и доп. – М. : Издательство Юрайт, 2011. – 767 с.

Додаток А

Завдання на проектування

Міністерство освіти та науки України
Вінницький національний технічний університет
Факультет електроенергетики та електромеханіки

ЗАТВЕРДЖУЮ
Зав. кафедри ЕМСАПТ _____
_____ П.І.Б.
" ____ " _____ 20__ р.

ІНДИВІДУАЛЬНЕ ЗАВДАННЯ
на курсовий проект з дисципліни «Електричні машини»
студента _____ П.І.Б. _____ факультету _____, групи _____

1 Тема проекту **Розрахунок і конструювання трифазного асинхронного двигуна з короткозамкненим ротором типу (свій тип)**

2 Термін здачі студентом закінченого проекту.

3 Вихідні дані до проекту Варіант _____

Показник	Значення
Номинальна корисна потужність P_2 , кВт	
Кількість фаз статора m_1 , шт.	
Схема з'єднань фазних обмоток статора	
Номинальна лінійна напруга $U_{1л}$, В	
Частота мережі f_1 , Гц	
Синхронна частота обертання n_1 , об/хв	
Ступінь захисту	
Спосіб охолодження	
Виконання по способу монтажу	
Кліматичні умови та категорія розміщення	
Форма кінця валу, що виступає	
Умовне позначення прототипу	
Висота валу h , мм	
Відстань від нижньої частини корпусу до опорної площини лап h_1 , мм	
Товщина стінок корпусу h_2 , мм	
Максимально-допустимий зовнішній діаметр сердечника статора $D_{н1max}$, мм	

4 Зміст розрахунково-пояснювальної записки (перелік питань, що їх належить розробити)

- 1 ВИЗНАЧЕННЯ ГОЛОВНИХ РОЗМІРІВ ДВИГУНА
- 2 РОЗРАХУНОК ОБМОТОК
 - 2.1 Обмотка статора
 - 2.2 Обмотка короткозамкненого ротора
- 3 РОЗРАХУНОК МАГНІТНОГО КОЛА
 - 3.1 Розрахунок МРС ділянок магнітного кола
 - 3.1.1 МРС повітряного зазору
 - 3.1.2 МРС зубців статора
 - 3.1.3 МРС зубців ротора
 - 3.1.4 МРС спинки статора
 - 3.1.5 МРС спинки ротора
 - 3.1.6 Параметри магнітного кола
- 4 АКТИВНІ ТА ІНДУКТИВНІ ОПОРИ ОБМОТОК
 - 4.1 Опір обмотки статора
 - 4.2 Опір обмотки ротора
 - 4.3 Параметри Г-подібної схеми заміщення
- 5 РЕЖИМ ХОЛОСТОГО ХОДУ І НОМІНАЛЬНОГО НАВАНТАЖЕННЯ
 - 5.1 Режим холостого ходу
 - 5.2 Режим номінального навантаження
 - 5.3 Розрахунок робочих характеристик
- 6 РОЗРАХУНОК ПУСКОВОГО СТРУМУ, ПУСКОВОГО І МАКСИМАЛЬНОГО МОМЕНТІВ
 - 6.1 Параметри обмоток ротора з врахуванням струму витіснення
 - 6.2 Параметри обмоток з урахуванням витіснення струму і насичення сталі зубців
 - 6.3 Пусковий струм і пусковий момент
 - 6.4 Максимальний момент
- 7 ТЕПЛОВИЙ І ВЕНТИЛЯЦІЙНИЙ РОЗРАХУНКИ
 - 7.1 Тепловий розрахунок
 - 7.2 Вентиляційний розрахунок
 - 7.2.1 Двигуни зі ступенем захисту IP23 і способом охолодження IC01
 - 7.2.2 Двигуни зі ступенем захисту IP44 і способом охолодження IC0141
- 8 МАСА ДВИГУНА ТА ДИНАМІЧНИЙ МОМЕНТ ІНЕРЦІЇ
- 9 ПОРІВНЯННЯ ОСНОВНИХ ТЕХНІЧНИХ ПОКАЗНИКІВ
- 10 КОНСТРУКЦІЯ АСИНХРОННИХ ДВИГУНІВ

5 Перелік графічного матеріалу (з точним зазначенням обов'язкових креслень)

Креслення асинхронного двигуна в двох проекціях та схема-розгортка його обмотки (формат А1)

6 Дата видачі завдання _____.

Студент

_____ (підпис)

_____ (прізвище, ім'я, по батькові)

Керівник

_____ (підпис)

_____ (прізвище, ім'я, по батькові)

Додаток Б

Вихідні дані для проектування

Таблиця Б.1 – Дані для проектування

№ вар.	P_2 , кВт	n_{1n} , об/хв	$U_{1л}$, В	Ступінь захисту	Спосіб охолодж.	h , мм	h_1 , мм	h_2 , мм	$D_{н1max}$, мм	Умовне позначення
1	2,2	750	220/380	IP44	IC0141	112	5	8,5	197	4A112MA8Y3
2	3	750	220/380	IP44	IC0141	112	5	8,5	197	4A112MB8Y3
3	3	1000	220/380	IP44	IC0141	112	5	8,5	197	4A112MA6Y3
4	4	1000	220/380	IP44	IC0141	112	5	8,5	197	4A112MB6Y3
5	22	1500	380/660	IP23	IC01	160	6	11,5	285	4AH160M4Y3
6	7,5	3000	220/380	IP44	IC0141	112	5	8,5	197	4A112M2Y3
7	7,5	750	220/380	IP44	IC0141	160	6	11,5	285	4A160S8Y3
8	11	750	220/380	IP44	IC0141	160	6	11,5	285	4A160M8Y3
9	11	1000	220/380	IP44	IC0141	160	6	11,5	285	4A160S6Y3
10	15	1000	220/380	IP44	IC0141	160	6	11,5	285	4A160M6Y3
11	15	1500	220/380	IP44	IC0141	160	6	11,5	285	4A160S4Y3
12	18,5	1500	220/380	IP44	IC0141	160	6	11,5	285	4A160M4Y3
13	15	3000	220/380	IP44	IC0141	160	6	11,5	285	4A160S2Y3
14	18,5	3000	220/380	IP44	IC0141	160	6	11,5	285	4A160M2Y3
15	18,5	750	220/380	IP44	IC0141	200	7	13,5	359	4A200M8Y3
16	22	750	220/380	IP44	IC0141	200	7	13,5	359	4A200L8Y3
17	22	1000	220/380	IP44	IC0141	200	7	13,5	359	4A200M6Y3
18	30	1000	220/380	IP44	IC0141	200	7	13,5	359	4A200L6Y3
19	37	1500	220/380	IP44	IC0141	200	7	13,5	359	4A200M4Y3
20	45	1500	220/380	IP44	IC0141	200	7	13,5	359	4A200L4Y3
21	37	3000	220/380	IP44	IC0141	200	7	13,5	359	4A200M2Y3
22	45	3000	220/380	IP44	IC0141	200	7	13,5	359	4A200L2Y3
23	22	750	380/660	IP23	IC01	200	7	13,5	359	4AH200M8Y3
24	30	750	380/660	IP23	IC01	200	7	13,5	359	4AH200L8Y3
25	30	1000	380/660	IP23	IC01	200	7	13,5	359	4AH200M6Y3
26	37	1000	380/660	IP23	IC01	200	7	13,5	359	4AH200L6Y3
27	45	1500	380/660	IP23	IC01	200	7	13,5	359	4AH200M4Y3
28	55	1500	380/660	IP23	IC01	200	7	13,5	359	4AH200L4Y3
29	55	3000	380/660	IP23	IC01	200	7	13,5	359	4AH200M2Y3
30	75	3000	380/660	IP23	IC01	200	7	13,5	359	4AH200L2Y3
31	18,5	1500	380/660	IP23	IC01	160	6	11,5	285	4AH160S4Y3
32	22	3000	380/660	IP23	IC01	160	6	11,5	285	4AH160S2Y3
33	30	3000	380/660	IP23	IC01	160	6	11,5	285	4AH160M2Y3
34	37	750	380/660	IP23	IC01	225	7	15	406	4AH225M8Y3

Продовження таблиці Б.1

№ вар.	P_2 , кВт	n_{1n} , об/хв	$U_{1л}$, В	Ступінь захисту	Спосіб охолодж.	h , мм	h_1 , мм	h_2 , мм	$D_{н1max}$, мм	Умовне позначення
35	75	1500	380/660	IP23	IC01	225	7	15	406	4AH225M4Y3
36	90	3000	380/660	IP23	IC01	225	7	15	406	4AH225M2Y3
37	45	1000	380/660	IP23	IC01	225	7	15	406	4AH225M6Y3
38	37	3000	380/660	IP23	IC01	180	7	12	322	4AH180S2Y3
39	45	3000	380/660	IP23	IC01	180	7	12	322	4AH180M2Y3
40	30	1500	380/660	IP23	IC01	180	7	12	322	4AH180S4Y3
41	15	750	380/660	IP23	IC01	180	7	12	322	4AH180S8Y3
42	37	1500	380/660	IP23	IC01	180	7	12	322	4AH180M4Y3
43	18,5	750	380/660	IP23	IC01	180	7	12	322	4AH180M8Y3
44	18,5	1000	380/660	IP23	IC01	180	7	12	322	4AH180S6Y3
45	4	3000	220/380	IP44	IC0141	100	5	7,5	175	4A100S2Y3
46	3	1500	220/380	IP44	IC0141	100	5	7,5	175	4A100S4Y3
47	2,2	1000	220/380	IP44	IC0141	100	5	7,5	175	4A100L6Y3
48	1,5	750	220/380	IP44	IC0141	100	5	7,5	175	4A100L8Y3
49	4	1500	220/380	IP44	IC0141	100	5	7,5	175	4A100L4Y3
50	5,5	3000	220/380	IP44	IC0141	100	5	7,5	175	4A100L2Y3
51	30	3000	220/380	IP44	IC0141	180	7	12	322	4A180M2Y3
52	18,5	1000	220/380	IP44	IC0141	180	7	12	322	4A180M6Y3
53	15	750	220/380	IP44	IC0141	180	7	12	322	4A180M8Y3
54	30	1500	220/380	IP44	IC0141	180	7	12	322	4A180M4Y3
55	22	1500	220/380	IP44	IC0141	180	7	12	322	4A180S4Y3
56	55	3000	220/380	IP44	IC0141	225	7	15	406	4A225M2Y3
57	55	1500	220/380	IP44	IC0141	225	7	15	406	4A225M4Y3
58	30	750	220/380	IP44	IC0141	225	7	15	406	4A225M8Y3
59	75	3000	220/380	IP44	IC0141	250	8	16	425	4A250S2Y3
60	55	1000	220/380	IP44	IC0141	250	8	16	425	4A250M6Y3
61	37	750	220/380	IP44	IC0141	250	8	16	425	4A250S8Y3
62	45	750	220/380	IP44	IC0141	250	8	16	425	4A250M8Y3
63	110	3000	380/660	IP23	IC01	250	8	16	425	4AH250S2Y3
64	132	3000	380/660	IP23	IC01	250	8	16	425	4AH250M2Y3
65	55	1000	380/660	IP23	IC01	250	8	16	425	4AH250S6Y3
66	90	1500	380/660	IP23	IC01	250	8	16	425	4AH250S4Y3
67	75	1000	380/660	IP23	IC01	250	8	16	425	4AH250M6Y3
68	45	750	380/660	IP23	IC01	250	8	16	425	4AH250S8Y3
69	55	750	380/660	IP23	IC01	250	8	16	425	4AH250M8Y3

Додаток В
Каталожні дані асинхронних двигунів серії 4А

Таблиця В.1 – Дані асинхронних двигунів серії 4А

№ вар.	Тип двигуна	P_{2H}	$B_{\Phi H}$	A_{1H}	Δ_{1H}	η_H	$\cos\varphi_H$	X_M	R'_i	X'_1	R''_2	X''_2	$R_{\kappa\zeta H}$	$X_{\kappa\zeta H}$	S_H	s_{xp}	$k_{\eta i}$	$k_{\eta u}$	I_{i0}	m_{0e}	n_1	
		кВт	Тл	А/см	А/мм ²	В.О.	В.О.	В.О.	В.О.	В.О.	В.О.	В.О.	В.О.	В.О.	В.О.	В.О.	В.О.	В.О.	В.О.	кг·м ²	кг	об/хв
45	4A100S2Y3	4	0,67	232	5,2	0,88	0,89	3,4	0,054	0,055	0,036	0,099	0,091	0,11	0,033	0,28	7,5	2	2,5	0,0059	36	3000
50	4A100L2Y3	5,5	0,68	247	5,6	0,88	0,91	3,8	0,05	0,054	0,036	0,11	0,087	0,1	0,034	0,29	7,5	2	2,5	0,0075	42	
6	4A112M2Y3	7,5	0,7	252	5,7	0,875	0,88	3,7	0,046	0,058	0,028	0,14	0,077	0,15	0,025	0,17	7,5	2	2,8	0,01	56	
13	4A160S2Y3	15	0,72	335	6,3	0,88	0,91	4	0,052	0,092	0,022	0,12	0,081	0,16	0,021	0,12	7	1,4	2,2	0,048	130	
14	4A160M2Y3	18,5	0,7	355	6,5	0,885	0,92	4,5	0,049	0,092	0,022	0,12	0,079	0,16	0,021	0,125	7	1,4	2,2	0,058	145	
33	4AH160M2Y3	30	0,7	491	9	0,915	0,91	6,1	0,062	0,12	0,028	0,15	0,1	0,2	0,029	0,125	7	1,3	2,2	0,055	130	
32	4AH160S2Y3	22	0,77	460	8,4	0,875	0,88	4,8	0,068	0,12	0,029	0,15	0,11	0,21	0,018	0,125	7	1,2	2,2	0,08	110	
39	4AH180M2Y3	45	0,79	482	7	0,916	0,91	4,6	0,038	0,089	0,021	0,11	0,066	0,15	0,019	0,125	7	1,3	2,2	0,093	185	
38	4AH180S2Y3	37	0,83	448	6,3	0,91	0,91	3,6	0,035	0,084	0,019	0,1	0,06	0,14	0,018	0,125	7	1,2	2,2	0,08	170	
51	4A180M2Y3	30	0,79	366	5,2	0,905	0,9	3,8	0,03	0,073	0,018	0,11	0,054	0,13	0,018	0,125	7,5	1,4	2,5	0,085	185	
21	4A200M2Y3	37	0,82	403	4,8	0,9	0,89	4,1	0,029	0,094	0,021	0,12	0,06	0,16	0,019	0,115	7,5	1,4	2,5	0,15	255	
22	4A200L2Y3	45	0,79	407	4,9	0,91	0,9	4,9	0,027	0,088	0,02	0,13	0,058	0,15	0,018	0,115	7,5	1,4	2,5	0,17	280	
29	4AH200M2Y3	55	0,83	465	5,7	0,91	0,9	4,1	0,027	0,087	0,019	0,12	0,057	0,15	0,02	0,115	7	1,3	2,5	0,16	265	
30	4AH200L2Y3	75	0,82	508	6,2	0,92	0,9	5,2	0,028	0,094	0,021	0,14	0,063	0,17	0,02	0,115	7	1,3	2,5	0,19	295	
56	4A225M2Y3	55	0,74	405	5	0,91	0,92	6,6	0,026	0,092	0,019	0,12	0,055	0,16	0,019	0,11	7	1,2	2,2	0,24	225	
36	4AH225M2Y3	90	0,92	525	6,4	0,925	0,88	4,8	0,028	0,1	0,021	0,12	0,059	0,17	0,019	0,11	7	1,2	2,2	0,24	355	
59	4A250S2Y3	75	0,77	400	4,4	0,91	0,89	4,8	0,021	0,08	0,015	0,13	0,05	0,16	0,014	0,1	7,5	1,2	2,5	0,47	470	
64	4AH250M2Y3	132	0,8	569	6,3	0,935	0,88	6,9	0,027	0,1	0,02	0,15	0,066	0,2	0,019	0,1	7	1,2	2,2	0,49	505	
63	4AH250S2Y3	110	0,87	505	5,6	0,93	0,86	5,5	0,025	0,094	0,018	0,14	0,059	0,18	0,016	0,1	7	1,2	2,2	0,44	465	

Продовження таблиці В.1

№ вар.	Тип двигуна	P_{2H}	$B_{дт}$	$A_{лн}$	$\Delta_{лн}$	η_H	$\cos\varphi_H$	X_M	R'_l	X'_1	R''_2	X''_2	$R_{сгн}$	$X_{сгн}$	s_H	s_{xp}	$k_{ни}$	$k_{лн}$	k_M	$I_{л0}$	$m_{ос}$	n_1
		кВт	Тл	А/см	А/мм ²	в.о.	в.о.	в.о.	в.о.	в.о.	в.о.	в.о.	в.о.	в.о.	в.о.	в.о.	в.о.	в.о.	в.о.	в.о.	кг·м ²	кг
46	4A100S4Y3	3	0,9	246	6,6	0,83	0,83	2,2	0,078	0,079	0,053	0,13	0,14	0,14	0,044	0,31	6	2	2,4	0,0087	36	1500
49	4A100L4Y3	4	0,87	254	6,3	0,83	0,84	2,4	0,057	0,079	0,053	0,14	0,13	0,15	0,046	0,315	6	2	2,4	0,011	42	
5	4A112M4Y3	5,5	0,85	248	7,1	0,855	0,85	2,8	0,064	0,078	0,041	0,13	0,11	0,14	0,036	0,25	7	2	2,2	0,017	56	
11	4A160S4Y3	15	0,72	314	5,7	0,885	0,88	4	0,047	0,086	0,025	0,13	0,085	0,15	0,023	0,16	7	1,4	2,3	0,1	135	
12	4A160M4Y3	18,5	0,69	310	5,5	0,895	0,88	4,3	0,042	0,085	0,024	0,13	0,079	0,14	0,022	0,16	7	1,4	2,3	0,13	160	
70	4AH160M4Y3	22	0,69	373	6,7	0,915	0,88	5,1	0,054	0,11	0,03	0,18	0,1	0,2	0,029	0,145	6,5	1,3	2,1	0,12	135	
31	4AH160S4Y3	18,5	0,72	394	7,2	0,905	0,87	4,8	0,064	0,12	0,038	0,19	0,11	0,2	0,032	0,145	6,5	1,3	2,1	0,093	115	
54	4A180M4Y3	30	0,79	335	5,5	0,91	0,89	3,9	0,034	0,038	0,018	0,12	0,064	0,13	0,019	0,14	6,5	1,4	2,3	0,23	195	
55	4A180S4Y3	22	0,74	333	5,4	0,9	0,9	4	0,041	0,08	0,021	0,12	0,076	0,15	0,02	0,14	6,5	1,4	2,3	0,19	175	
40	4AH180S4Y3	30	0,81	418	6,7	0,905	0,84	4,4	0,048	0,097	0,025	0,16	0,091	0,18	0,023	0,14	6,5	1,2	2,2	0,18	170	
42	4AH180M4Y3	37	0,79	413	6,9	0,915	0,89	4,4	0,043	0,087	0,023	0,15	0,082	0,16	0,021	0,14	6,5	1,2	2,2	0,22	190	
20	4A200L4Y3	45	0,73	362	5,6	0,925	0,9	4,6	0,034	0,082	0,017	0,14	0,058	0,16	0,016	0,1	7	1,4	2,5	0,45	310	
19	4A200M4Y3	37	0,76	368	5,9	0,91	0,9	4,4	0,039	0,086	0,018	0,14	0,074	0,16	0,017	0,1	7	1,4	2,5	0,37	270	
27	4AH200M4Y3	45	0,8	424	6,7	0,91	0,89	4	0,042	0,096	0,02	0,16	0,08	0,16	0,018	0,115	6,5	1,3	2,5	0,35	260	
28	4AH200L4Y3	55	0,78	414	6,5	0,92	0,89	4,3	0,037	0,089	0,018	0,15	0,074	0,15	0,017	0,115	6,5	1,3	2,5	0,42	315	
57	4A225M4Y3	55	0,76	370	5,8	0,925	0,9	4,2	0,027	0,086	0,015	0,14	0,058	0,15	0,014	0,1	7	1,3	2,5	0,64	355	
35	4AH225M4Y3	75	0,82	470	6,8	0,93	0,89	4,6	0,037	0,1	0,017	0,16	0,073	0,17	0,016	0,1	6,5	1,2	2,2	0,6	355	
66	4AH250S4Y3	90	0,81	472	5,2	0,94	0,89	4,4	0,028	0,1	0,016	0,12	0,059	0,17	0,014	0,095	6,5	1,2	2,2	0,88	490	

Продовження таблиці В.1

№ вар.	Тип двигуна	$P_{2н}$	$V_{\delta н}$	$A_{1н}$	$\Delta_{1н}$	$\eta_{н}$	$\cos\phi_{н}$	X_{Σ}	R'_1	X'_1	R'_2	X'_2	$R_{\Sigma\delta н}$	$X_{\Sigma\delta н}$	$S_{н}$	$S_{сп}$	$k_{ни}$	$k_{нм}$	$k_{н}$	$I_{i\delta}$	$m_{\delta\epsilon}$	n_1
		кВт	Тл	А/см	А/мм ²	в.о.	в.о.	в.о.	в.о.	в.о.	в.о.	в.о.	в.о.	в.о.	в.о.	в.о.	в.о.	в.о.	в.о.	в.о.	кг·м ²	кг
47	4A100L6Y3	2,2	0,81	231	6,3	0,082	0,73	1,9	0,09	0,11	0,067	0,21	0,16	0,22	0,051	0,255	5	2	2,2	0,013	42	1000
3	4A112MA6Y3	3	0,89	248	6,9	0,81	0,76	1,9	0,085	0,074	0,063	0,1	0,16	0,14	0,047	0,37	6	2	2,5	0,017	56	
4	4A112MB6Y3	4	0,87	262	7,1	0,82	0,81	2	0,077	0,073	0,062	0,11	0,15	0,14	0,051	0,38	6	2	2,5	0,021	56	
9	4A160S6Y3	11	0,75	293	6,9	0,86	0,86	3	0,073	0,11	0,03	0,15	0,12	0,18	0,027	0,15	6	1,2	2	0,14	135	
10	4A160M6Y3	15	0,74	292	6,9	0,875	0,87	3	0,062	0,1	0,028	0,16	0,11	0,19	0,026	0,14	6	1,2	2	0,18	160	
44	4AH180S6Y3	18,5	0,8	397	6,7	0,88	0,85	3,4	0,064	0,12	0,028	0,14	0,11	0,2	0,025	0,135	6	1,2	2	0,19	170	
52	4A180M6Y3	18,5	0,82	377	6,3	0,89	0,87	2,9	0,056	0,11	0,026	0,13	0,1	0,18	0,024	0,135	6	1,2	2	0,22	195	
17	4A200M6Y3	22	0,7	350	5,5	0,9	0,9	4,1	0,05	0,11	0,024	0,14	0,092	0,17	0,023	0,135	6,5	1,3	2,4	0,4	270	
18	4A200L6Y3	30	0,77	375	6	0,905	0,9	3,7	0,046	0,12	0,022	0,13	0,085	0,16	0,021	0,135	6,5	1,3	2,4	0,45	310	
25	4AH200M6Y3	30	0,81	417	6,6	0,9	0,88	3,5	0,051	0,11	0,024	0,14	0,095	0,17	0,023	0,135	6	1,3	2,1	0,38	260	
26	4AH200L6Y3	37	0,81	379	6,2	0,905	0,88	3,3	0,042	0,098	0,021	0,12	0,08	0,15	0,019	0,135	6,5	1,3	2,1	0,43	315	
37	4AH225M6Y3	45	0,83	430	6,5	0,92	0,87	3,8	0,047	0,12	0,022	0,15	0,089	0,18	0,02	0,115	6,5	1,2	2	0,7	355	
65	4AH250S6Y3	55	0,85	392	5,9	0,93	0,87	3,3	0,037	0,089	0,015	0,14	0,069	0,16	0,013	0,095	6,5	1,2	2	1,1	445	
67	4AH250M6Y3	75	0,85	395	5,5	0,93	0,87	3,4	0,031	0,083	0,014	0,14	0,062	0,13	0,012	0,095	7	1,2	2	1,4	495	
60	4A250M6Y3	55	0,82	364	5,5	0,915	0,89	3,4	0,034	0,083	0,014	0,13	0,064	0,15	0,013	0,095	6,5	1,2	2,1	1,3	270	

Продовження таблиці В.1

№ вар.	Тип двигуна	P_{2H}	$V_{дн}$	A_{1H}	Δl_H	η_H	$\cos\varphi_H$	X_M	R'_1	X'_1	R''_2	X''_2	$R_{квгн}$	$X_{квгн}$	S_H	$S_{кв}$	$k_{нл}$	$k_{нм}$	k_M	I_{id}	$m_{ос}$	n_1
		кВт	Тл	А/см	А/мм ²	В.О.	В.О.	В.О.	В.О.	В.О.	В.О.	В.О.	В.О.	В.О.	В.О.	В.О.	В.О.	В.О.	В.О.	В.О.	кг·м ²	кг
48	4A100L8Y3	1,5	0,87	248	6,4	0,75	0,65	1,5	0,11	0,16	0,093	0,32	0,21	0,36	0,07	0,27	4	1,6	1,9	0,013	42	750
1	4A112MA8Y3	2,2	0,91	263	6,9	0,765	0,71	1,5	0,093	0,11	0,083	0,17	0,19	0,22	0,06	0,23	5	1,9	2,2	0,017	56	
2	4A112MB8Y3	3	0,88	271	6,7	0,795	0,74	1,6	0,08	0,11	0,083	0,17	0,17	0,21	0,058	0,35	5	1,9	2,2	0,025	56	
7	4A160S8Y3	7,5	0,78	274	6,3	0,86	0,75	2	0,075	0,14	0,032	0,18	0,13	0,2	0,025	0,145	6	1,4	2,2	0,14	135	
8	4A160M8Y3	11	0,79	284	6,7	0,87	0,75	2	0,066	0,13	0,031	0,18	0,12	0,19	0,025	0,15	6	1,4	2,2	0,18	160	
53	4A180M8Y3	15	0,81	378	6,4	0,88	0,82	2,4	0,064	0,13	0,03	0,17	0,12	0,22	0,026	0,13	5,5	1,2	2	0,25	195	
41	4AH180S8Y3	15	0,81	377	6,4	0,87	0,8	2,5	0,066	0,14	0,031	0,17	0,13	0,23	0,026	0,13	5,5	1,2	1,9	0,24	170	
43	4AH180M8Y3	18,5	0,75	373	6,1	0,886	0,8	2,9	0,061	0,14	0,032	0,18	0,12	0,24	0,027	0,13	5,5	1,2	1,9	0,3	190	
15	4A200M8Y3	18,5	0,79	379	6,1	0,885	0,84	2,6	0,057	0,13	0,026	0,16	0,11	0,19	0,023	0,13	5,5	1,2	2,2	0,4	270	
16	4A200L8Y3	22	0,75	404	6,7	0,885	0,84	3,1	0,062	0,14	0,029	0,18	0,12	0,21	0,027	0,13	5,5	1,2	2	0,45	310	
23	4AH200M8Y3	22	0,75	403	6,5	0,89	0,84	2,9	0,056	0,13	0,027	0,17	0,11	0,2	0,026	0,13	5,5	1,3	2	0,49	260	
24	4AH200L8Y3	30	0,76	379	6	0,895	0,82	2,9	0,049	0,13	0,026	0,17	0,099	0,19	0,023	0,13	5,5	1,3	2	0,58	315	
58	4A225M8Y3	30	0,87	397	6,8	0,905	0,81	2,3	0,045	0,12	0,022	0,17	0,09	0,19	0,018	0,115	6	1,3	2,1	0,74	225	
34	4AH225M8Y3	37	0,83	416	6,4	0,91	0,81	2,9	0,05	0,13	0,023	0,18	0,099	0,2	0,02	0,115	5,5	1,2	1,9	0,83	355	
61	4A250S8Y3	37	0,81	395	5,9	0,9	0,83	2,8	0,017	0,11	0,017	0,18	0,088	0,2	0,016	0,09	6	1,2	2	1,2	490	
62	4A250M8Y3	45	0,83	382	5,4	0,91	0,84	2,6	0,037	0,099	0,016	0,17	0,075	0,18	0,014	0,09	6	1,2	2	1,4	535	
68	4AH250S8Y3	45	0,84	410	5,9	0,915	0,81	3	0,044	0,11	0,018	0,19	0,086	0,2	0,015	0,09	5,5	1,2	1,9	1,19	490	
69	4AH250M8Y3	55	0,83	425	6,2	0,925	0,81	3	0,042	0,11	0,018	0,19	0,086	0,2	0,016	0,09	6	1,2	1,9	1,4	535	

Додаток Д

Приклади розрахунків

Розрахунок здійснюватимемо в математичному ППП MathCAD.

Вихідні дані для проектування:

Умовне позначення	4A112M4У3
Ступінь захисту	IP44
Спосіб охолодження	IC0141
Номинальна корисна потужність, кВт	$P_2 := 5.5$ кВт
Синхронна частота обертання, об/хв	$n_1 := 1500$ об/хв
Кількість фаз обмотки статора	$m_1 := 3$ шт.
Номинальна лінійна напруга, В	$U_{1л} := 380$ В
Номинальна фазна напруга, В	$U_{1ф} := 220$ В
Частота мережі, Гц	$f_1 := 50$ Гц
Висота осі обертання, мм	$h := 112$ мм
Мінімально допустима відстань від нижньої частини корпусу до опорної площини лап, мм	$h_1 := 5$ мм
Товщина стінок корпусу, мм	$h_2 := 8.5$ мм
Максимально допустимий зовнішній діаметр сердечника статора, мм	$D_{н1max} := 197$ мм

Кількість пар полюсів:

$$p := \frac{60 \cdot f_1}{n_1} = 2 \quad \text{шт.}$$

Кількість полюсів: $2 \cdot p = 4$ шт.

Клас ізоляції обмотки статора: *B*

Клас ізоляції обмотки ротора: *B*

Тип обмотки статора: одношарова всігна концентрична обмотка з трапецеїдальними напівзакритими пазами

Пази оботки ротора: овальної форми напівзакриті зі скосом

1 ВИЗНАЧЕННЯ ГОЛОВНИХ РОЗМІРІВ ДВИГУНА

Зовнішній діаметр сердечника статора:

$$D_{H1} := D_{H1max} = 197 \text{ мм}$$

Внутрішній діаметр сердечника статора (з табл 1.1):

$$D_1 := 0.68 \cdot D_{H1} - 5 = 128.96 \text{ мм}$$

Коефіцієнт навантаження (з рис. 1.2):

$$k_H := 0.97$$

Коефіцієнт корисної дії (з рис. 1.3):

$$\eta := 0.84$$

Коефіцієнт потужності (з рис. 1.4):

$$\cos\varphi := 0.845$$

Розрахункова потужність:

$$S'_1 := \frac{k_H \cdot P_2 \cdot 10^3}{\eta \cdot \cos\varphi} = 7.516 \times 10^3 \text{ ВА}$$

Значення обмотувального коефіцієнта:

$$k_{obl.} := 0.91$$

Значення лінійного навантаження (з рис. 1.5):

$$A_{1_} := 270 \text{ А/см}$$

Індукція в повітряному зазорі (з рис. 1.6):

$$B_{\delta_} := 0.877 \text{ Тл}$$

Значення поправочних коефіцієнтів (з табл. 1.2):

$$k_1 := 1$$

$$k_2 := 1$$

$$k_3 := 0.86$$

Значення лінійного навантаження з урахуванням поправочних коефіцієнтів:

$$A_1 := k_1 \cdot k_3 \cdot A_{1_} = 232.2 \text{ А/см}$$

Значення індукції в повітряному зазорі з урахуванням поправочного коефіцієнта:

$$B_{\delta} := k_2 \cdot B_{\delta_} = 0.877 \text{ Тл}$$

Розрахункова довжина сердечника статора:

$$l'_1 := \frac{8.62 \cdot 10^7 \cdot S'_1}{D_1^2 \cdot n_1 \cdot A_1 \cdot B_{\delta} \cdot k_{obl.}} = 140.153 \text{ мм}$$

Приймаємо (з урахуванням заокруглення):

$$l_1 := 145 \text{ мм}$$

Відношення:

$$\lambda := \frac{l_1}{D_1} = 1.124$$

Гранично допустиме значення з урахуванням поправочного коефіцієнта:

$$\lambda_{max} := k_4 \cdot \lambda_{max_} = 1.32$$

Перевірка: $\lambda = 1.124 < \lambda_{max} = 1.32$ Умова виконується

Коефіцієнт заповнення сталі: $k_c := 0.97$

Кількість пазів на полюс і фазу (з табл. 1.5): $q_1 := 3$

Кількість пазів сердечника статора:

$$z_1 := 2 \cdot p \cdot m_1 \cdot q_1 = 36 \text{ шт.}$$

Кількість пазів сердечника ротора (з табл. 1.6): $z_2 := 34 \text{ шт.}$

Повітряний зазор між статором і ротором (з табл. 1.7): $\delta := 0.3 \text{ мм}$

Зовнішній діаметр сердечника ротора:

$$D_{H2} := D_1 - 2 \cdot \delta = 128.36 \text{ мм}$$

Внутрішній діаметр листів ротора:

$$D_{2_} := 0.23 \cdot D_{H1} = 45.31 \text{ мм}$$

Приймаємо (з урахуванням заокруглення): $D_2 := 46 \text{ мм}$

Оскільки $h < 250 \text{ мм}$, приймаємо: $l_2 := l_1 = 145 \text{ мм}$

2 РОЗРАХУНОК ОБМОТОК

2.1 Обмотка статора

Кут зсуву між сусідніми пазами:

$$\alpha := \frac{60}{q_1} = 20 \text{ град. ел.}$$

Коефіцієнт розподілу:

$$k_{p1} := \frac{0.5}{q_1 \cdot \sin\left(\frac{\alpha \cdot \frac{\pi}{180}}{2}\right)} = 0.96$$

Діаметральний крок :

$$y_1 := \frac{z_1}{2 \cdot p} = 9$$

Полосне ділення:

$$\tau := y_1 = 9$$

Приймаємо:

$$y_{1\partial} := y_1 = 9$$

Коефіцієнт укорочення кроку: $k_{y1} := 1$

Обмотувальний коефіцієнт:

$$k_{o\partial 1} := k_{p1} \cdot k_{y1} = 0.96$$

Попереднє значення магнітного потоку:

$$\Phi := \frac{B_\delta \cdot D_1 \cdot l_1 \cdot 10^{-6}}{p} = 8.2 \times 10^{-3} \text{ Вб.}$$

Попередня кількість витків в фазі:

$$w_1 := \frac{k_n \cdot U_{1\phi}}{4.44 \cdot f_1 \cdot k_{o\partial 1} \cdot \Phi} = 122.143 \text{ шт.}$$

Кількість паралельних віток в фазі обмотки статора (з табл.2.1): $a_1 := 1 \text{ шт.}$

Попередня кількість ефективних провідників в пазу:

$$N_{n1} := \frac{w_1 \cdot a_1}{p \cdot q_1} = 20.357 \text{ шт.}$$

Приймаємо: $N_{n1\partial} := 21 \text{ шт.}$

Уточнені значення:

$$w_{1\partial} := N_{n1\partial} \cdot p \cdot \frac{q_1}{a_1} = 126 \text{ шт.}$$

$$\Phi_\partial := \Phi \cdot \frac{w_1}{w_{1\partial}} = 7.949 \times 10^{-3} \text{ Тл.}$$

$$B_{\delta\partial} := B_\delta \cdot \frac{w_1}{w_{1\partial}} = 0.85 \text{ Вб.}$$

Попереднє значення номінального фазного струму:

$$I_{1n} := \frac{P_2 \cdot 10^3}{m_1 \cdot U_{1\phi} \cdot \eta \cdot \cos\varphi} = 11.74 \text{ А}$$

Уточнене лінійне навантаження статора:

$$A_{1\delta} := \frac{10 \cdot N_{nl\delta} \cdot z_1 \cdot I_{IH}}{\pi \cdot D_1 \cdot a_1} = 219.078 \text{ А/см}$$

Перевірка: $\frac{A_1 - A_{1\delta}}{A_{1\delta}} \cdot 100 = 5.989 \%$ *похибка менша 10%*

Зубцеве (пазове) ділення по внутрішньому діаметрі:

$$t_1 := \pi \cdot \frac{D_1}{z_1} = 11.254 \text{ мм}$$

Середнє значення магнітної індукції в спинці статора (з табл. 2.2): $B_{c1} := 1.55 \text{ Тл.}$

Середнє значення магнітної індукції в зубцях статора (з табл. 2.3): $B_{31} := 1.75 \text{ Тл.}$

Ширина зубця:

$$b_{31} := \frac{t_1 \cdot B_{\delta\delta}}{k_c \cdot B_{31}} = 5.636 \text{ мм}$$

Висота спинки статора:

$$h_{c1} := \frac{\Phi_{\delta} \cdot 10^6}{2 \cdot k_c \cdot l_1 \cdot B_{c1}} = 18.23 \text{ мм}$$

Висота паза:

$$h_{n1} := \frac{D_{n1} - D_1}{2} - h_{c1} = 15.79 \text{ мм}$$

Більша ширина паза:

$$b_1 := \frac{\pi \cdot (D_1 + 2h_{n1})}{z_1} - b_{31} = 8.373 \text{ мм}$$

Висота шліца: $h_{u1} := 0.5 \text{ мм}$

Ширина шліца: $b_{u1} := 0.3 \cdot \sqrt{h} = 3.175 \text{ мм}$

Менша ширина паза:

$$b_2 := \frac{\pi \cdot (D_1 + 2h_{u1} - b_{u1}) - z_1 \cdot b_{31}}{z_1 - \pi} = 5.947 \text{ мм}$$

Перевірка:

$$z_1 \cdot (b_1 - b_2) + \pi \cdot (b_2 - b_{u1}) - 2 \cdot \pi \cdot (h_{n1} - h_{u1}) = -7.105 \times 10^{-14}$$

Умова виконується

Площа поперечного перерізу паза в штампі:

$$S_{nl} := \frac{b_1 + b_2}{2} \cdot \left(h_{nl} - h_{ul} - \frac{b_2 - b_{ul}}{2} \right) = 99.553 \text{ мм}^2$$

Припуски на збір сердечників статора і ротора
двигунів через зміщення листів (табл. 2.4):

$$b_c := 0.1 \text{ мм} \quad h_c := 0.1 \text{ мм}$$

Площа поперечного перерізу паза в світлі:

$$S'_{nl} := \left(\frac{b_1 + b_2}{2} - b_c \right) \cdot \left(h_{nl} - h_{ul} - \frac{b_2 - b_{ul}}{2} - h_c \right) = 97.457 \text{ мм}^2$$

Середнє значення односторонньої товщини корпусної ізоляції (з табл. 2.5):

$$b_{il} := 0.25 \text{ мм}$$

Площа поперечного перерізу корпусної ізоляції:

$$S_i := b_{il} \cdot (2h_{nl} + b_1 + b_2) = 11.475 \text{ мм}^2$$

Площа поперечного перерізу прокладок:

$$S_{np} := 0.5 \cdot b_1 + 0.75 \cdot b_2 = 8.647 \text{ мм}^2$$

Площа поперечного перерізу паза, що зайнята обмоткою:

$$S''_{nl} := S'_{nl} - S_i - S_{np} = 77.335 \text{ мм}^2$$

Задаємося коефіцієнтом заповнення паза обмоткою: $k_n := 0.75$

Діаметр елементарного ізольованого проводу:

$$c := 1 \quad d' := \sqrt{\frac{k_n \cdot S''_{nl}}{N_{nl\delta} \cdot c}} = 1.662 \quad d' = 1.662 \text{ мм}$$

$$c := 2 \quad d' := \sqrt{\frac{k_n \cdot S''_{nl}}{N_{nl\delta} \cdot c}} = 1.175 \quad d' = 1.175 \text{ мм}$$

Вибираємо (з табл. 2.6):

- діаметр ізольованого проводу: $d' := 1.705 \text{ мм}$
- діаметр неізольованого проводу: $d := 1.62 \text{ мм}$
- переріз неізольованого проводу: $S := 2.06 \text{ мм}^2$

Уточнене значення коефіцієнта заповнення паза обмоткою:

$$k_n := \frac{N_{nl\delta} \cdot c \cdot d'^2}{S''_{nl}} = 1.579$$

Уточнене значення ширини шліца:

$$b_{u1\partial} := d' + 2 \cdot b_{il} + 0.4 = 2.605 \text{ мм}$$

Оскільки $b_{u1} = 3.175 > b_{u1\partial} = 2.605$, приймаємо

$$b_{u1\partial} := b_{u1} = 3.175 \text{ мм}$$

Густина струму в обмотці статора:

$$\Delta_{I_H} := \frac{I_{I_H}}{c \cdot S \cdot a_1} = 2.85 \text{ А/мм}^2$$

Питоме теплове навантаження статора:

$$A_{I\partial} \cdot \Delta_{I_H} = 624.288 \text{ А}^2/(\text{см} \cdot \text{мм}^2)$$

Допустиме значення питомого теплового навантаження статора (з рис. 2.2):

$$A_{I\partial} \Delta_{I_H} \text{ доп}' := 2.1 \cdot 10^3 \text{ А}^2/(\text{см} \cdot \text{мм}^2)$$

Поправочний коефіцієнт (з табл. 2.7): $k_5 := 1$

З урахуванням класу ізоляції та поправочного коефіцієнта:

$$A_{I\partial} \Delta_{I_H} \text{ доп} := 0.75 \cdot k_5 \cdot A_{I\partial} \Delta_{I_H} \text{ доп}' = 1.575 \times 10^3 \text{ А}^2/(\text{см} \cdot \text{мм}^2)$$

Перевірка:

$$A_{I\partial} \cdot \Delta_{I_H} = 624.288 < A_{I\partial} \Delta_{I_H} \text{ доп} = 1.575 \times 10^3 \text{ Умова виконується}$$

Середнє зубцеве ділення статора:

$$t_{cp1} := \frac{\pi \cdot (D_1 + h_{n1})}{z_1} = 12.632 \text{ мм}$$

Середня ширина котушки:

$$b_{cp1} := t_{cp1} \cdot y_{1\partial} = 113.686 \text{ мм}$$

Середня довжина лобової частини котушки:

$$l_{l1} := (1.16 + 0.14 \cdot p) \cdot b_{cp1} + 15 = 178.708 \text{ мм}$$

Середня довжина витка:

$$l_{cp1} := 2 \cdot (l_1 + l_{l1}) = 647.416 \text{ мм}$$

Довжина вильоту лобової частини:

$$l_{e1} := (0.19 + 0.1 \cdot p) \cdot b_{cp1} + 10 = 54.338 \text{ мм}$$

2.1 Обмотка короткозамкненого ротора

Висота паза (з рис. 2.4): $h_{n2} := 22$ мм

Попереднє значення індукції в зубцях ротора (з табл. 2.8): $B_{32} := 1.8$ Тл

Висота спинки ротора:

$$h_{c2} := 0.38 \cdot D_{H2} - h_{n2} = 26.777 \text{ мм}$$

Магнітна індукція в спинці ротора:

$$B_{c2} := \frac{\Phi_{\delta} \cdot 10^6}{2 \cdot k_c \cdot l_2 \cdot h_{c2}} = 1.055 \text{ Тл}$$

Зубцеве ділення по зовнішньому діаметру ротора:

$$t_2 := \frac{\pi \cdot D_{H2}}{z_2} = 11.86 \text{ мм}$$

Ширина зубця:

$$b_{32} := \frac{t_2 \cdot B_{\delta\delta}}{B_{32} \cdot k_c} = 5.775 \text{ мм}$$

Менший радіус паза:

$$r_2 := \frac{\pi \cdot (D_{H2} - 2 \cdot h_{n2}) - z_2 \cdot b_{32}}{2 \cdot (z_2 - \pi)} = 1.113 \text{ мм}$$

Перевірка: $r_2 = 1.113 > 1$ Умова виконується

Приймаємо (для напівзакритого паза):

$$h_{u2} := 0.5 \text{ мм} \quad h_{M2} := 0 \text{ мм} \quad b_{u2} := 1.5 \text{ мм}$$

Більший радіус паза:

$$r_1 := \frac{\pi \cdot (D_{H2} - 2 \cdot h_{u2} - 2 \cdot h_{M2}) - z_2 \cdot b_{32}}{2 \cdot (z_2 + \pi)} = 2.743 \text{ мм}$$

Відстань між центрами радіусів:

$$h_{y2} := h_{n2} - h_{u2} - h_{M2} - r_1 - r_2 = 17.644 \text{ мм}$$

Перевірка: $\pi \cdot h_{y2} - z_2 \cdot (r_1 - r_2) = -7.105 \times 10^{-15} = 0$. Умова виконується

Приймаємо (для напівзакритого паза):

$$h_{u2} := 0.5 \text{ мм} \quad h_{m2} := 0 \text{ мм} \quad b_{u2} := 1.5 \text{ мм}$$

Більший радіус паза:

$$r_1 := \frac{\pi \cdot (D_{H2} - 2 \cdot h_{u2} - 2 \cdot h_{m2}) - z_2 \cdot b_{s2}}{2 \cdot (z_2 + \pi)} = 2.743 \text{ мм}$$

Відстань між центрами радіусів:

$$h_{y2} := h_{n2} - h_{u2} - h_{m2} - r_1 - r_2 = 17.644 \text{ мм}$$

Перевірка: $\pi \cdot h_{y2} - z_2 \cdot (r_1 - r_2) = -7.105 \times 10^{-15} = 0$. Умова виконується

Площа поперечного перерізу стрижня:

$$S_{cm} := 0.5 \cdot \pi \cdot (r_1^2 + r_2^2) + (r_1 + r_2) \cdot h_{y2} = 81.796 \text{ мм}^2$$

$$S_{n2} := S_{cm} = 81.796 \text{ мм}^2$$

Поперечний переріз кільця:

$$S_{кл} := 0.35 \cdot z_2 \cdot \frac{S_{cm}}{2 \cdot p} = 243.342 \text{ мм}^2$$

Висота кільця:

$$h_{кл} := 1.2 \cdot h_{n2} = 26.4 \text{ мм}$$

Довжина кільця:

$$l_{кл} := \frac{S_{кл}}{h_{кл}} = 9.218 \text{ мм}$$

Середній діаметр кільця:

$$D_{кл.ср} := D_{H2} - h_{кл} = 101.96 \text{ мм}$$

Коефіцієнт, що враховує згин стрижня:

$$k_L := 0.9$$

Довжина лобової частини стрижня:

$$l_{л2} := 50 \text{ мм}$$

Виліт лобової частини обмотки:

$$l_{e2} := k_L \cdot l_{л2} + l_{кл} = 54.218 \text{ мм}$$

3 РОЗРАХУНОК МАГНІТНОГО КОЛА

3.2 Розрахунок МРС ділянок магнітного кола

3.2.1 МРС повітряного зазору

Коефіцієнти повітряного зазору статора і ротора:

$$k_{\delta 1} := 1 + \frac{b_{u1}}{t_1 - b_{u1} + \frac{5 \cdot \delta \cdot t_1}{b_{u1}}} = 1.237$$

$$k_{\delta 2} := 1 + \frac{b_{u2}}{t_2 - b_{u2} + \frac{5 \cdot \delta \cdot t_2}{b_{u2}}} = 1.068$$

Приймаємо: $k_{\kappa} := 1$ - відсутні радіальні канали

Спільний коефіцієнт повітряного зазору:

$$k_{\delta} := k_{\delta 1} \cdot k_{\delta 2} \cdot k_{\kappa} = 1.321$$

МРС повітряного зазору:

$$F_{\delta} := 0.8 \cdot \delta \cdot k_{\delta} \cdot B_{\delta \delta} \cdot 10^3 = 269.433 \text{ A}$$

3.2.2 МРС зубців статора

$$B_{31} = 1.75 < 1.8 \text{ Тл}$$

Напруженість магнітного поля в зубцях статора (з табл. 3.1): $H_{31} := 13.3 \text{ A/см}$

Середня довжина шляху магнітного потоку:

$$L_{31} := h_{n1} = 15.79 \text{ мм}$$

МРС зубців статора:

$$F_{31} := 0.1 \cdot H_{31} \cdot L_{31} = 21 \text{ A}$$

3.2.3 МРС зубців ротора

$$B_{32} = 1.8 \text{ Тл} < 1.8 \text{ Тл}$$

Напруженість магнітного поля в зубцях ротора (з табл. 3.1): $H_{32} := 15.2 \text{ A/см}$

Середня довжина шляху магнітного потоку:

$$L_{32} := h_{n2} - 0.2 \cdot r_2 = 21.777 \text{ мм}$$

МРС зубців ротора:

$$F_{32} := 0.1 \cdot H_{32} \cdot L_{32} = 33.102 \text{ А}$$

3.2.4 МРС спинки статора

$$2 \cdot p = 4 = 4 \text{ шт.} \quad B_{c1} = 1.55 \text{ Тл}$$

Напруженість магнітного поля в спинці статора (з табл. 3.2): $H_{c1} := 6.3 \text{ А/см}$

Середня довжина шляху магнітного потоку:

$$L_{c1} := \frac{\pi \cdot (D_{n1} - h_{c1})}{4 \cdot p} = 70.203 \text{ мм}$$

МРС спинки статора:

$$F_{c1} := 0.1 \cdot H_{c1} \cdot L_{c1} = 44.228 \text{ А}$$

3.2.5 МРС спинки ротора

$$2 \cdot p = 4 = 4 \text{ шт.} \quad B_{c2} = 1.055 \text{ Тл}$$

Напруженість магнітного поля в спинці ротора (з табл. 3.3): $H_{c2} := 1.88 \text{ А/см}$

Діаметр вентиляційних каналів в сердечниках ротора (з табл. 1.8): $d_{\kappa 2} := 0 \text{ мм}$

Середня довжина шляху магнітного потоку:

$$L_{c2} := \frac{\pi \cdot \left(D_2 + h_{c2} + \frac{4}{3} \cdot d_{\kappa 2} \right)}{4 \cdot p} = 28.579 \text{ мм}$$

МРС спинки ротора:

$$F_{c2} := 0.1 \cdot H_{c2} \cdot L_{c2} = 5.373 \text{ А}$$

3.2.6 Параметри магнітного кола

Сумарна МРС магнітного кола на один полюс:

$$F_{\Sigma} := F_{\delta} + F_{31} + F_{32} + F_{c1} + F_{c2} = 373.136 \text{ А}$$

Коефіцієнт насичення магнітного кола:

$$k_{нас} := \frac{F_{\Sigma}}{F_{\delta}} = 1.385$$

Струм намагнічування:

$$I_M := \frac{2.22 \cdot F_{\Sigma} \cdot p}{m_1 \cdot w_{1\partial} \cdot k_{об1}} = 4.566 \text{ A}$$

Струм намагнічування у відносних одиницях:

$$I_{M_в.о.} := \frac{I_M}{I_{Iн}} = 0.389 \text{ в.о.}$$

ЕРС холостого ходу:

$$E_{I0н} := k_n \cdot U_{1\phi} = 213.4 \text{ В}$$

Головний індуктивний опір:

$$X_M := \frac{E_{I0н}}{I_M} = 46.732 \text{ Ом}$$

Головний індуктивний опір у відносних одиницях:

$$X_{M_в.о.} := X_M \cdot \frac{I_{Iн}}{U_{1\phi}} = 2.494 \text{ в.о.}$$

4 АКТИВНІ ТА ІНДУКТИВНІ ОПОРИ ОБМОТОК

4.1 Опір обмотки статора

Питома електрична провідність міді при 20 град. С: $\gamma_{м_20} := 57 \text{ См/мкм}$

Активний опір обмотки фази при 20 град. С:

$$R_{I_20} := \frac{w_{1\partial} \cdot l_{ср1}}{\gamma_{м_20} \cdot a_1 \cdot c \cdot S \cdot 10^3} = 0.347 \text{ Ом}$$

Активний опір обмотки фази при 20 град. С у відносних одиницях:

$$R_{I_20_в.о.} := R_{I_20} \cdot \frac{I_{Iн}}{U_{1\phi}} = 0.019 \text{ в.о.}$$

Перевірка:

$$R_{I_20_в.о.} := \frac{\pi \cdot D_1 \cdot A_{1\partial} \cdot \Delta_{Iн} \cdot l_{ср1}}{114 \cdot 10^4 \cdot m_1 \cdot U_{1\phi} \cdot I_{Iн}} = 0.019 \text{ в.о.} \quad \text{Розрахунок правильний}$$

Коефіцієнти, що враховують укорочення кроку обмотки при $\beta_{I\partial} := 1$

$$k_{\beta I} := 0.4 + 0.6 \cdot \beta_{I\partial} = 1$$

$$k'_{\beta I} := 0.2 + 0.8 \cdot \beta_{I\partial} = 1$$

Розміри паза (з табл. 4.1): $h_{\kappa I} := 0.7$ мм $h_{\kappa m I} := 0.6$ мм $h_{i I} := 0$ мм

Розмір обмотки:

$$h_{m I} := h_{n I} - h_{u I} - h_{\kappa I} - h_{\kappa m I} - h_{i I} = 13.99 \text{ мм}$$

Коефіцієнт провідності розсіювання:

$$\lambda_{n I} := \frac{h_{m I}}{3 \cdot b_2} \cdot k_{\beta I} + \left(\frac{3 \cdot h_{\kappa I}}{b_2 + 2 \cdot b_{u I}} + \frac{h_{u I}}{b_{u I}} + \frac{h_{\kappa m I}}{b_2} \right) \cdot k'_{\beta I} = 1.213$$

Коефіцієнт, що враховує вплив відкриття пазів статора на провідність диференційного розсіювання:

$$k_{u I} := 1 - \frac{0.033 \cdot b_{u I}^2}{t_1 \cdot \delta} = 0.901$$

Коефіцієнт, що враховує демпфувальну реакцію струмів, наведених в обмотці короткозамкненого ротора вищими гармоніками поля статора (з табл. 4.2):

$$k_{\partial p I} := 0.88$$

Коефіцієнт диференційного розсіювання статора (з табл. 4.3):

$$k_{\partial I} := 0.0141$$

Коефіцієнт провідності диференційного розсіювання:

$$\lambda_{\partial I} := \frac{0.9 \cdot (t_1 \cdot k_{o\partial I})^2 \cdot k_{\partial p I} \cdot k_{u I} \cdot k_{\partial I}}{\delta \cdot k_{\delta}} = 2.965$$

Полосне ділення:

$$\tau_{\text{ww}} := \frac{\pi \cdot D_1}{2 \cdot p} = 101.285$$

Коефіцієнт провідності розсіювання лобових частин обмотки:

$$\lambda_{\gamma I} := 0.34 \cdot \frac{q_1}{l_1} \cdot (l_{\gamma I} - 0.64 \cdot \beta_{I\partial} \cdot \tau) = 0.801$$

Коефіцієнт провідності обмотки статора:

$$\lambda_I := \lambda_{n I} + \lambda_{\partial I} + \lambda_{\gamma I} = 4.979$$

Індуктивний опір розсіювання фази статора:

$$X_I := \frac{1.58 \cdot f_I \cdot l_I \cdot w_{I\delta}^2 \cdot \lambda_I}{p \cdot q_I \cdot 10^8} = 1.509 \text{ Ом}$$

Індуктивний опір розсіювання фази статора у відносних одиницях:

$$X_{I_{e.o.}} := X_I \cdot \frac{I_{I_H}}{U_{I\phi}} = 0.081 \text{ в.о.}$$

Перевірка:

$$X_{I_{e.o.}} := \frac{0.39 \cdot (D_I \cdot A_{I\delta})^2 \cdot l_I \cdot \lambda_I \cdot 10^{-7}}{m_I \cdot U_{I\phi} \cdot I_{I_H} \cdot z_I} = 0.081 \text{ в.о. Розрахунок правильний}$$

4.2 Опір обмотки ротора

Питома електрична провідність алюмінію при 20 град. С: $\gamma_{a_{20}} := 27 \text{ См/мкм}$

Активний опір стрижня при 20 град. С:

$$R_{cm} := \frac{l_2}{\gamma_{a_{20}} \cdot S_{cm} \cdot 10^3} = 6.566 \times 10^{-5} \text{ Ом}$$

Коефіцієнт приведення струму кільця до струму стрижня при $\frac{t_2}{2 \cdot p} = 2.965$

$$k_{np2} := 2 \cdot \sin\left(\frac{\pi \cdot p}{z_2}\right) = 0.367$$

Опір короткозамкнених кілець, приведений до струму стрижня при 20 град. С:

$$R_{кл} := \frac{2 \cdot \pi \cdot D_{кл.ср}}{\gamma_{a_{20}} \cdot z_2 \cdot S_{кл} \cdot k_{np2}^2 \cdot 10^3} = 2.123 \times 10^{-5} \text{ Ом}$$

$$\beta_{ск} := 1$$

Центральний кут скошу пазів:

$$\alpha_{ск} := \frac{2 \cdot p \cdot t_I \cdot \beta_{ск}}{D_I} = 0.349 \text{ рад}$$

Коефіцієнт скошу пазів ротора (з рис. 4.1):

$$k_{ск} := 0.98$$

Коефіцієнт приведення опору обмотки ротора до обмотки статора:

$$k_{np1} := \frac{4 \cdot m_1}{z_2} \cdot \left(\frac{w_{1\delta} \cdot k_{o\delta 1}}{k_{ck}} \right)^2 = 5.375 \times 10^3$$

Активний опір обмотки ротора при 20 град. С, приведений до обмотки статора:

$$R'_{2_20} := k_{np1} \cdot (R_{cm} + R_{кл}) = 0.467 \text{ Ом}$$

Активний опір обмотки ротора при 20 град. С, приведений до обмотки статора, у відносних одиницях:

$$R'_{2_20_в.о} := \frac{R'_{2_20} \cdot I_{1н}}{U_{1\phi}} = 0.025$$

Струм стрижня ротора для номінального режиму:

$$I_{2н} := \frac{2 \cdot w_{1\delta} \cdot k_{o\delta 1} \cdot P_2 \cdot 10^3}{U_{1\phi} \cdot z_2} \cdot \frac{(0.2 + 0.8 \cdot \cos\varphi)}{\eta \cdot \cos\varphi} = 219.487 \text{ А}$$

Коефіцієнт провідності розсіювання (для напівзакритого паза):

$$\lambda_{n2} := \frac{h_{u2}}{b_{u2}} + \frac{h_{y2} + 0.8 \cdot r_2}{6 \cdot r_1} \cdot \left(1 - \frac{\pi \cdot r_1^2}{2 \cdot S_{cm}} \right)^2 + 0.66 - \frac{b_{u2}}{4 \cdot r_1} = 1.681$$

Кількість пазів ротора на полюс і фазу:

$$q_2 := \frac{z_2}{2 \cdot p \cdot m_1} = 2.833 \text{ шт.}$$

Коефіцієнт диференційного розсіювання ротора (з рис. 4.2): $k_{\delta 2} := 0.01$

Коефіцієнт провідності диференційного розсіювання:

$$\lambda_{\delta 2} := 0.9 \cdot t_2 \cdot \left(\frac{z_2}{6 \cdot p} \right)^2 \cdot \frac{k_{\delta 2}}{\delta \cdot k_{\delta}} = 2.163$$

Коефіцієнт провідності розсіювання короткозамкнених кілець литої клітки ротора:

$$\lambda_{кл} := \frac{2.9 \cdot D_{кл.сп}}{z_2 \cdot l_2 \cdot k_{np2}^2} \cdot \log \left(\frac{2.35 \cdot D_{кл.сп}}{h_{кл} + l_{кл}} \right) = 0.368$$

Відносний скіс пазів ротора в частках зубцевого ділення ротора:

$$\beta_{ск2} := \beta_{ск} \cdot \frac{t_1}{t_2} = 0.949$$

Коефіцієнт провідності розсіювання скосу пазів:

$$\lambda_{ск} := \frac{t_2 \cdot \beta_{ск2}^2}{9.5 \cdot \delta \cdot k_{\delta} \cdot k_{нас}} = 2.049$$

Коефіцієнт провідності розсіювання обмотки ротора:

$$\lambda_2 := \lambda_{n2} + \lambda_{\delta 2} + \lambda_{кл} + \lambda_{ск} = 6.26$$

Індуктивний опір обмотки ротора:

$$X_2 := 7.9 \cdot f_1 \cdot l_2 \cdot \lambda_2 \cdot 10^{-9} = 3.586 \times 10^{-4} \text{ Ом}$$

Індуктивний опір обмотки ротора, приведений до обмотки статора:

$$X'_2 := k_{np1} \cdot X_2 = 1.927 \text{ Ом}$$

Індуктивний опір обмотки ротора, приведений до обмотки статора, у відносних одиницях:

$$X'_{2_{e.o}} := X'_2 \cdot \frac{I_{1н}}{U_{1\phi}} = 0.103 \text{ в.о.}$$

Перевірка: $\frac{X_1}{X'_2} = 0.783$ *Розрахунок правильний*

4.3 Параметри Г-подібної схеми заміщення

Поправочний коефіцієнт для класу ізоляції В: $m_m := 1.22$

Коефіцієнт розсіювання статора:

$$\tau_1 := \frac{X_1}{X_M} = 0.032$$

Коефіцієнт опору статора:

$$\rho_1 := \frac{R_{1_20} \cdot m_m}{X_1 + X_M} = 8.785 \times 10^{-3}$$

Опори Г-подібної схеми заміщення:

$$R'_1 := m_m \cdot R_{1_20} = 0.424 \text{ Ом}$$

$$X'_1 := X_1 \cdot (1 + \tau_1) \cdot \left(1 + \frac{R_{l_20} \cdot \rho_1}{X_1} \right) = 1.561 \text{ Ом}$$

$$R''_2 := m_m \cdot R'_{2_20} \cdot (1 + \tau_1)^2 \cdot (1 + \rho_1^2) = 0.607 \text{ Ом}$$

$$X''_2 := X'_2 \cdot (1 + \tau_1)^2 \cdot (1 + \rho_1^2) = 2.054 \text{ Ом}$$

ЕРС холостого ходу:

$$E_{10\text{дн}} := \frac{U_{1\phi}}{(1 + \tau_1) \cdot \sqrt{1 + \rho_1^2}} = 213.109 \text{ В}$$

Перевірка: $\frac{E_{10\text{дн}} - E_{10\text{н}}}{E_{10\text{дн}}} \cdot 100 = -0.136 \% < 3 \% \quad \text{Умова виконується}$

5 РЕЖИМ ХОЛОСТОГО ХОДУ І НОМІНАЛЬНОГО НАВАНТАЖЕННЯ

5.1 Режим холостого ходу

Маса сталі зубців статора:

$$m_{z1} := 7.8 \cdot z_1 \cdot b_{z1} \cdot h_{\eta 1} \cdot l_1 \cdot k_c \cdot 10^{-6} = 3.515 \text{ кг}$$

Магнітні втрати в зубцях статора:

$$\Delta p_{Mz1} := 4.4 \cdot B_{z1}^2 \cdot m_{z1} = 47.363 \text{ Вт}$$

Маса сталі спинки статора:

$$m_{c1} := 7.8 \cdot \pi \cdot (D_{\eta 1} - h_{c1}) \cdot h_{c1} \cdot l_1 \cdot k_c \cdot 10^{-6} = 11.232 \text{ кг}$$

Магнітні втрати в спинці статора:

$$\Delta p_{Mc1} := 4.4 \cdot B_{c1}^2 \cdot m_{c1} = 118.737 \text{ Вт}$$

Сумарні втрати в сердечнику статора з врахуванням додаткових втрат в сталі:

$$\Delta p_{M1} := \Delta p_{Mz1} \cdot \left[1 + 2 \cdot \sqrt{0.1 \cdot t_1 \cdot (k_\delta - 1)^2} \right] + \Delta p_{Mc1} = 198.307 \text{ Вт}$$

Коефіцієнт механічних втрат: $k_{\text{мх}} := 1$

Механічні втрати при ступені захисту IP44 і способі охолодження IC0141:

$$\Delta p_{\text{мх}} := k_{\text{мх}} \cdot \left(\frac{n_1}{1000} \right)^2 \cdot \left(\frac{D_{\text{н1}}}{100} \right)^4 = 33.888 \text{ Вт}$$

Реактивна складова струму статора на холостому ході:

$$I_{0p} := \frac{U_{1\phi}}{X_M \cdot (1 + \tau_1) \cdot (1 + \rho_1^2)} = 4.56 \text{ А}$$

Електричні втрати в обмотці статора:

$$\Delta p_{\text{ел10}} := m_1 \cdot I_{0p}^2 \cdot R'_1 \cdot (1 + \rho_1^2) = 26.439 \text{ Вт}$$

Активна складова струму статора на холостому ході:

$$I_{0a} := \frac{\Delta p_{\text{М1}} + \Delta p_{\text{мх}} + \Delta p_{\text{ел10}}}{m_1 \cdot U_{1\phi}} = 0.392 \text{ А}$$

Струм холостого ходу:

$$I_0 := \sqrt{I_{0a}^2 + I_{0p}^2} = 4.577 \text{ А}$$

Коефіцієнт потужності на холостому ході:

$$\cos \varphi_0 := \frac{I_{0a}}{I_0} = 0.086$$

Активна складова струму холостого ходу, обумовлена магнітними втратами:

$$I_{0ам} := \frac{\Delta p_{\text{М1}}}{m_1 \cdot U_{1\phi}} = 0.3 \text{ А}$$

Опір кола намагнічування:

$$R_M := \frac{\Delta p_{\text{М1}}}{m_1 \cdot I_{0ам}^2} = 732.199 \text{ Ом}$$

5.2 Режим номінального навантаження

Активний опір короткого замикання:

$$R_k := R'_1 + R''_2 = 1.031 \text{ Ом}$$

Індуктивний опір короткого замикання:

$$X_k := X'_1 + X''_2 = 3.615 \text{ Ом}$$

Повний опір короткого замикання:

$$Z_K := \sqrt{R_K^2 + X_K^2} = 3.759 \text{ Ом}$$

Додаткові втрати при номінальному навантаженні:

$$\Delta p_{\text{дн}} := 0.005 \cdot \frac{P_2 \cdot 10^3}{\eta} = 32.738 \text{ Вт}$$

Механічна потужність:

$$P_{\text{мхн}} := P_2 \cdot 10^3 + \Delta p_{\text{мх}} + \Delta p_{\text{дн}} = 5.567 \times 10^3 \text{ Вт}$$

Еквівалентний опір схеми заміщення:

$$R_{\text{нає.н}} := \left(\frac{m_1 \cdot U_{1\phi}^2}{2 \cdot P_{\text{мхн}}} - R_K \right) + \sqrt{\left(\frac{m_1 \cdot U_{1\phi}^2}{2 \cdot P_{\text{мхн}}} - R_K \right)^2 - Z_K^2} = 23.419 \text{ Ом}$$

Повний опір схеми заміщення:

$$Z_{\text{нає.н}} := \sqrt{(R_{\text{нає.н}} + R_K)^2 + X_K^2} = 24.715 \text{ Ом}$$

$$\text{Перевірка: } \frac{R_{\text{нає.н}}}{Z_{\text{нає.н}}^2} = 0.038 = \frac{P_{\text{мхн}}}{m_1 \cdot U_{1\phi}^2} = 0.038 \quad \text{Умова виконується}$$

Номінальне ковзання:

$$s_n := \frac{1}{1 + \frac{R_{\text{нає.н}}}{R''_2}} = 0.025$$

Активна складова струму статора холостому ході без врахування механічних втрат:

$$I_{0\text{амх}} := \frac{\Delta p_{\text{ел10}} + \Delta p_{\text{м1}}}{m_1 \cdot U_{1\phi}} = 0.341 \text{ А}$$

Струм ротора:

$$I''_{2н} := \frac{U_{1\phi}}{Z_{\text{нає.н}}} = 8.901 \text{ А}$$

Активна складова струму статора:

$$I_{1\text{ан}} := I_{0\text{амх}} + I''_{2н} \cdot \left(\frac{R_{\text{нає.н}} + R_K}{Z_{\text{нає.н}}} \cdot \frac{1 - \rho_1^2}{1 + \rho_1^2} + \frac{X_K}{Z_{\text{нає.н}}} \cdot \frac{2 \cdot \rho_1}{1 + \rho_1^2} \right) = 9.168 \text{ А}$$

Реактивна складова струму статора:

$$I_{I_{pH}} := I_{Op} + I''_{2H} \cdot \left(\frac{X_k}{Z_{нав.н}} \cdot \frac{1 - \rho_1^2}{1 + \rho_1^2} - \frac{R_{нав.н} + R_k}{Z_{нав.н}} \cdot \frac{2 \cdot \rho_1}{1 + \rho_1^2} \right) = 5.707 \text{ A}$$

Фазний струм ротора:

$$I_{I_{\omega\omega}} := \sqrt{I_{I_{aH}}^2 + I_{I_{pH}}^2} = 10.799 \text{ A}$$

Коефіцієнт потужності:

$$\cos \varphi_{IH} := \frac{I_{I_{aH}}}{I_{IH}} = 0.849$$

Електричні втрати в обмотці статора:

$$\Delta p_{ел1H} := m_1 \cdot I_{IH}^2 \cdot R'_1 = 148.259 \text{ Вт}$$

Електричні втрати в обмотці ротора:

$$\Delta p_{ел2H} := m_1 \cdot I''_{2H}^2 \cdot R''_2 = 144.327 \text{ Вт}$$

Сумарні втрати:

$$\Delta p_{\Sigma H} := \Delta p_{ел1H} + \Delta p_{ел2H} + \Delta p_{M1} + \Delta p_{Mx} + \Delta p_{дH} = 557.519 \text{ Вт}$$

Потужність, що підводиться до двигуна:

$$P_{IH} := P_2 \cdot 10^3 + \Delta p_{\Sigma H} = 6.058 \times 10^3 \text{ Вт}$$

Коефіцієнт корисної дії:

$$\eta_H := \left(1 - \frac{\Delta p_{\Sigma H}}{P_{IH}} \right) \cdot 100 = 90.796 \%$$

Перевірка: $P_{I_{\omega\omega}} := m_1 \cdot U_{I\phi} \cdot I_{I_{aH}} = 6.05063 \times 10^3 \text{ Вт}$

Корисна потужність на валу:

$$P_{2H} := m_1 \cdot U_{I\phi} \cdot I_{IH} \cdot \cos \varphi_{IH} \cdot \frac{\eta_H}{100} = 5.494 \times 10^3 \text{ Вт}$$

Електромагнітна потужність:

$$P_{емH} := P_{IH} - \Delta p_{ел1H} - \Delta p_{M1} = 5.704 \times 10^3 \text{ Вт}$$

Перевірка: $\Delta p_{ел2н} := s_n \cdot P_{емн} = 144.153 \text{ Вт}$

Синхронна швидкість обертання:

$$\omega_1 := 2 \cdot \pi \cdot \frac{n_1}{60} = 157.08 \text{ рад/с}$$

Електромагнітний момент двигуна:

$$M_n := \frac{P_{емн}}{\omega_1} = 36.313 \text{ Нм}$$

Частота обертання ротора:

$$n_{2н} := (1 - s_n) \cdot n_1 = 1.462 \times 10^3 \text{ об/хв}$$

Швидкість обертання ротора:

$$\omega_{2н} := 2 \cdot \pi \cdot \frac{n_{2н}}{60} = 153.11 \text{ рад/с}$$

Корисний момент на валу:

$$M_{2н} := \frac{P_{2н}}{\omega_{2н}} = 35.881 \text{ Нм}$$

Момент холостого ходу:

$$M_0 := M_n - M_{2н} = 0.432 \text{ Нм}$$

5.3 Розрахунок робочих характеристик

Для побудови робочих характеристик двигуна переходимо до відносних одиниць:

$$s := 0.00001, 0.0002 \dots 1.2 \cdot s_n;$$

$$R_{нав.}(s) := \left(\frac{1-s}{s} \right) \cdot R''_2$$

$$Z_{нав.}(s) := \sqrt{(R_{нав.}(s) + R_k)^2 + X_k^2}$$

$$s(s) := \frac{1}{1 + \frac{R_{нав.}(s)}{R''_2}}$$

$$s_{відн}(s) := \frac{s(s)}{s_n}$$

$$I''_2(s) := \frac{U_{1\phi}}{Z_{нав.}(s)}$$

$$I''_{2,відн}(s) := \frac{I''_2(s)}{I''_{2н}}$$

$$I_{1a}(s) := I_{0амх} + I''_2(s) \cdot \left(\frac{R_{нав.}(s) + R_{\kappa}}{Z_{нав.}(s)} \cdot \frac{1 - \rho_I^2}{1 + \rho_I^2} + \frac{X_{\kappa}}{Z_{нав.}(s)} \cdot \frac{2 \cdot \rho_I}{1 + \rho_I^2} \right)$$

$$I_{1a.vidn}(s) := \frac{I_{1a}(s)}{I_{1аН}}$$

$$I_{1p}(s) := I_{0р} + I''_2(s) \cdot \left(\frac{X_{\kappa}}{Z_{нав.}(s)} \cdot \frac{1 - \rho_I^2}{1 + \rho_I^2} - \frac{R_{нав.}(s) + R_{\kappa}}{Z_{нав.}(s)} \cdot \frac{2 \cdot \rho_I}{1 + \rho_I^2} \right)$$

$$I_{1p.vidn}(s) := \frac{I_{1p}(s)}{I_{1рН}}$$

$$I_L(s) := \sqrt{I_{1a}(s)^2 + I_{1p}(s)^2}$$

$$I_{L.vidn}(s) := \frac{I_L(s)}{I_{LН}}$$

$$\cos\varphi_L(s) := \frac{I_{1a}(s)}{I_L(s)}$$

$$\cos\varphi_{L.vidn}(s) := \frac{\cos\varphi_L(s)}{\cos\varphi_{LН}}$$

$$\cos\varphi_{L.vidn}(s) := \frac{I_{1a}(s)}{I_L(s)}$$

$$\Delta p_{ел1}(s) := m_1 \cdot I_L(s)^2 \cdot R'_1$$

$$\Delta p_{ел1.vidn}(s) := \frac{\Delta p_{ел1}(s)}{\Delta p_{ел1Н}}$$

$$\Delta p_{ел2}(s) := m_1 \cdot I''_2(s)^2 \cdot R''_2$$

$$\Delta p_{ел2.vidn}(s) := \frac{\Delta p_{ел2}(s)}{\Delta p_{ел2Н}}$$

$$k_{нав}(s) := \frac{I''_2(s)}{I''_{2Н}}$$

$$\Delta p_{\partial}(s) := k_{нав}(s)^2 \cdot \Delta p_{\partialН}$$

$$\Delta p_{\Sigma}(s) := \Delta p_{ел1}(s) + \Delta p_{ел2}(s) + \Delta p_{М1} + \Delta p_{Мх} + \Delta p_{\partial}(s)$$

$$\Delta p_{\Sigma.vidn}(s) := \frac{\Delta p_{\Sigma}(s)}{\Delta p_{\SigmaН}}$$

$$P_1(s) := m_1 \cdot U_{1\phi} \cdot I_{1a}(s)$$

$$P_{1.vidn}(s) := \frac{P_1(s)}{P_{1Н}}$$

$$P_2(s) := P_1(s) - \Delta p_{\Sigma}(s)$$

$$P_{2.vidn}(s) := \frac{P_2(s)}{P_{2Н}}$$

$$\eta_{vidn}(s) := \frac{P_2(s)}{P_1(s)}$$

$$P_{em}(s) := P_1(s) - \Delta p_{ел.}(s) - \Delta p_{ml} \quad P_{em,vidn}(s) := \frac{P_{em}(s)}{P_{емн}}$$

$$M(s) := \frac{P_{em}(s)}{\omega_1} \quad M_{,vidn}(s) := \frac{M(s)}{M_H}$$

$$n_2(s) := (1-s) \cdot n_1 \quad n_{2,vidn}(s) := \frac{n_2(s)}{n_1}$$

$$\omega_2(s) := 2 \cdot \pi \cdot \frac{n_2(s)}{60} \quad \omega_{2,vidn}(s) := \frac{\omega_2(s)}{\omega_{2H}}$$

$$M_2(s) := \frac{P_2(s)}{\omega_2(s)} \quad M_{2,vidn}(s) := \frac{M_2(s)}{M_{2H}}$$

Робочі характеристики двигуна приведені на рис. Д.1.

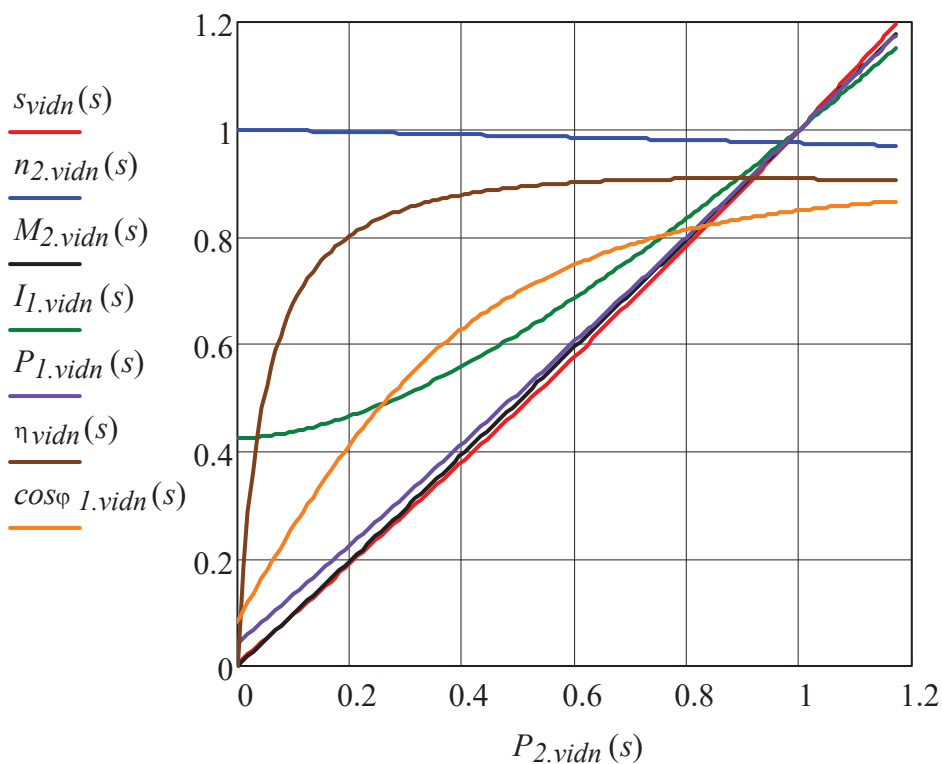


Рисунок Д.1 – Робочі характеристики двигуна

6 РОЗРАХУНОК ПУСКОВОГО СТРУМУ, ПУСКОВОГО І МАКСИМАЛЬНОГО МОМЕНТІВ

6.1 Параметри обмоток ротора з врахуванням струму витіснення

$$s := 1$$

Висота стрижня:

$$h_{cm} := h_{n2} - h_{u2} - h_{m2} = 21.5 \text{ мм}$$

Приведена висота стрижня:

$$\xi := 0.0735 \cdot h_{cm} \cdot \sqrt{\frac{s}{m_m}} = 1.431$$

З рис. 6.1: $\phi := 0.25$ $\psi := 0.87$

$$k_R := 1 + \phi = 1.25$$

Активний опір стрижня клітки ротора з урахуванням витіснення струму в ньому:

$$R_{cm\xi} := R_{cm} \cdot k_R = 8.207 \times 10^{-5} \text{ Ом}$$

Опір обмотки ротора для пускового режиму:

$$R_{2\xi} := R_{cm\xi} + R_{кл} = 1.033 \times 10^{-4} \text{ Ом}$$

Опір обмотки ротора, приведений до обмотки статора, для пускового режиму при 20 град. С:

$$R'_{2\xi_{20}} := R_{2\xi} \cdot k_{np1} = 0.555 \text{ Ом}$$

Коефіцієнт провідності розсіювання паза ротора при пуску:

$$\lambda_{n2\xi} := \frac{h_{m2}}{b_{u2}} + \left[\frac{h_{y2} + 0.8 \cdot r_2}{6 \cdot r_1} \cdot \left(1 - \frac{\pi \cdot r_1^2}{2 \cdot S_{cm}} \right) + 0.66 - \frac{b_{u2}}{4 \cdot r_1} \right] \cdot \psi = 1.293$$

Коефіцієнт провідності розсіювання обмотки ротора при пуску:

$$\lambda_{2\xi} := \lambda_{n2\xi} + \lambda_{\partial 2} + \lambda_{кл} + \lambda_{ск} = 5.873$$

Індуктивні опори ротора:

$$X_{2\xi} := X_2 \cdot \frac{\lambda_{2\xi}}{\lambda_2} = 3.364 \times 10^{-4}$$

$$X'_{2\xi} := X'_2 \cdot \frac{\lambda_{2\xi}}{\lambda_2} = 1.808$$

6.2 Параметри обмоток з урахуванням витіснення струму і насичення сталі зубців

Коефіцієнт, що враховує насичення сталі зубців: $k_{нсп} := 1.3$

$$c_I := 1 + \frac{X_I}{X_M} = 1.032$$

$$R_{к\xi} := R_{I_20} \cdot c_I + R'_{2\xi_20} \cdot c_I^2 = 0.95$$

$$X_{к\xi} := X_I \cdot c_I + X'_{2\xi} \cdot c_I^2 = 3.485$$

$$I_K := \frac{U_{I\phi}}{\sqrt{R_{к\xi}^2 + X_{к\xi}^2}} = 60.912 \text{ A}$$

Попереднє значення струму короткого замикання з урахуванням насичення:

$$I_{кн} := k_{нсп} \cdot I_K = 79.186 \text{ A}$$

Кратність пускового струму:

$$k_{ни} := \frac{I_K}{I_{IH}} = 5.641$$

Коефіцієнт, що враховує зменшення МРС
внаслідок укорочення кроку (з рис. 6.2):

$$k_\beta := 1$$

Середнє значення МРС одного паза статора:

$$F_{нсп} := 0.7 \cdot \frac{I_{кн} \cdot N_{n1} \delta}{a_1} \cdot \left(k_\beta + k_{yI} \cdot k_{обI} \cdot \frac{z_1}{z_2} \right) = 2.347 \times 10^3 \text{ A}$$

$$c_H := 0.64 + 2.5 \cdot \sqrt{\frac{\delta}{t_1 + t_2}} = 0.925$$

Фактична індукція в повітряному зазорі:

$$B_{\phi\delta} := \frac{F_{нсп} \cdot 10^{-3}}{1.6 \cdot \delta \cdot c_H} = 5.287 \text{ Тл}$$

З рис. 6.3: $\chi_\delta := 0.45$

$$c_{IH} := (t_1 - b_{ш1}) \cdot (1 - \chi_\delta) = 4.443$$

Зменшення коефіцієнта провідності пазового розсіювання через насичення для напівзакритого паза статора:

$$\Delta\lambda_{1H} := \frac{h_{u1} + 0.58 \cdot h_{\kappa 1}}{b_{u1}} \cdot \frac{c_{1H}}{c_{1H} + 1.5 \cdot b_{u1}} = 0.138$$

Коефіцієнт провідності пазового розсіювання з урахуванням насичення:

$$\lambda_{n1H} := \lambda_{n1} - \Delta\lambda_{1H} = 1.076$$

Коефіцієнт провідності диференційного розсіювання статора:

$$\lambda_{\partial 1H} := \lambda_{\partial 1} \cdot \chi_{\delta} = 1.334$$

Коефіцієнт сумарної провідності статора і її індуктивний опір:

$$\lambda_{1H} := \lambda_{n1H} + \lambda_{\partial 1H} + \lambda_{\pi 1} = 3.211$$

$$X_{1H} := X_1 \cdot \frac{\lambda_{1H}}{\lambda_1} = 0.973 \quad \text{Ом}$$

$$c_{2H} := (t_2 - b_{u2}) \cdot (1 - \chi_{\delta}) = 5.698$$

Зміна коефіцієнта провідності пазового розсіювання через насичення:

$$\Delta\lambda_{n2H} := \frac{h_{u2}}{b_{u2}} \cdot \frac{c_{2H}}{c_{2H} + b_{u2}} = 0.264$$

Коефіцієнт провідності пазового розсіювання ротора з врахуванням витіснення струму і насичення зубців:

$$\lambda_{n2\xi H} := \lambda_{n2\xi} - \Delta\lambda_{n2H} = 1.03$$

Коефіцієнт провідності диференційного розсіювання ротора:

$$\lambda_{\partial 2H} := \lambda_{\partial 2} \cdot \chi_{\delta} = 0.973$$

Коефіцієнт сумарної провідності ротора з урахуванням витіснення струму і насичення зубців:

$$\lambda_{2\xi H} := \lambda_{n2\xi H} + \lambda_{\partial 2H} + \lambda_{\kappa 2} + \lambda_{\sigma 2} = 4.419$$

Опори обмотки ротора, що відповідають провідності ротора з урахуванням витіснення струму і насичення зубців:

$$X_{2\xi H} := X_2 \cdot \frac{\lambda_{2\xi H}}{\lambda_2} = 2.531 \times 10^{-4} \quad \text{Ом}$$

$$X'_{2\xi H} := X'_2 \cdot \frac{\lambda_{2\xi H}}{\lambda_2} = 1.36 \quad \text{Ом}$$

6.3 Пусковий струм і пусковий момент

Опори короткого замикання двигуна:

$$R_{кξн} := c_1 \cdot R_{I_{20}} + c_1^2 \cdot R'_{2ξ_{20}} = 0.95 \text{ Ом}$$

$$X_{кξн} := c_1 \cdot X_{I_n} + c_1^2 \cdot X'_{2ξн} = 2.454 \text{ Ом}$$

$$Z_{кξн} := \sqrt{R_{кξн}^2 + X_{кξн}^2} = 2.632 \text{ Ом}$$

Струм короткого замикання (пусковий струм) двигуна:

$$I''_{2к} := \frac{U_{I\phi}}{Z_{кξн}} = 83.59 \text{ А}$$

$$I_{\text{ккк}} := I''_{2к} = 83.59$$

$$\text{Перевірка: } \frac{I_{кн} - I''_{2к}}{I''_{2к}} \cdot 100 = -5.268 < 15\% \quad \text{Умова виконується}$$

Кратність пускового струму:

$$k_{ni\partial} := \frac{I_{к}}{I_{I_n}} = 7.741$$

Пусковий момент двигуна:

$$M_n := \frac{p \cdot m_1 \cdot U_{I\phi}^2 \cdot c_1^2 \cdot R'_{2ξ_{20}}}{2 \cdot \pi \cdot f_1 \cdot Z_{кξн}^2} = 78.955 \text{ Нм}$$

Кратність пускового моменту:

$$k_{Mn} := \frac{M_n}{M_{2н}} = 2.2$$

6.4 Максимальний момент

$$\lambda_{n2н} := \lambda_{n2} - \Delta\lambda_{n2н} = 1.417$$

$$\lambda_{2н} := \lambda_{n2н} + \lambda_{\partial 2н} + \lambda_{кл} + \lambda_{ск} = 4.807$$

Індуктивний опір обмотки ротора з врахуванням насичення зубців:

$$X'_{2н} := X'_2 \cdot \frac{\lambda_{2н}}{\lambda_2} = 1.48 \text{ Ом}$$

Опір короткого замикання двигуна з урахуванням насичення зубців:

$$X_{кн} := c_1 \cdot X_{1н} + c_1^2 \cdot X'_{2н} = 2.581 \text{ Ом}$$

Критичне ковзання:

$$s_{кр} := \frac{R''_2}{\sqrt{R'_1{}^2 + X_{кн}{}^2}} = 0.232$$

Максимальний момент:

$$M_{max} := \frac{p \cdot m_1 \cdot U_{1\phi}^2 \cdot \frac{R''_2}{s_{кр}}}{2 \cdot \pi \cdot f_1 \cdot \left[\left(R'_1 + \frac{R''_2}{s_{кр}} \right)^2 + X_{кн}{}^2 \right]} = 152.046 \text{ Нм}$$

Кратність максимального моменту:

$$k_M := \frac{M_{max}}{M_{2н}} = 4.237$$

7 ТЕПЛОВИЙ І ВЕНТИЛЯЦІЙНИЙ РОЗРАХУНКИ

7.1 Тепловий розрахунок

Коефіцієнт, який залежить від класу ізоляції обмотки: $m'_m := 1.4$

Втрати в обмотці статора при максимально допустимій температурі:

$$\Delta P_{ел1н_м} := m_1 \cdot I_{1н}^2 \cdot m'_m \cdot R'_1 = 207.563 \text{ Вт}$$

Умовна внутрішня поверхня охолодження активної частини статора:

$$S_{c1} := \pi \cdot D_1 \cdot l_1 = 5.875 \times 10^4 \text{ мм}^2$$

Умовний периметр поперечного перерізу:

$$\Pi_1 := 2 \cdot h_{m1} + b_1 + b_2 = 45.9 \text{ мм}$$

Умовна поверхня охолодження:

- пазів статора:

$$S_{in1} := z_1 \cdot \Pi_1 \cdot l_1 = 2.396 \times 10^5 \text{ мм}^2$$

- лобових частин обмотки:

$$S_{l1} := 4 \cdot \pi \cdot D_1 \cdot l_{e1} = 8.806 \times 10^4 \text{ мм}^2$$

Кількість ребер зовнішньої поверхні корпусу:

$$n_p := 1.6 \cdot \sqrt[3]{h} = 7.712$$

Висота ребер зовнішньої поверхні корпусу:

$$h_p := 0.6 \cdot \sqrt[4]{h^3} = 20.657 \text{ мм}$$

- лобових частин обмотки:

$$S_{\text{дєр}} := (\pi \cdot D_{н1} + 8 \cdot n_p \cdot h_p) \cdot (l_1 + 2 \cdot l_{e1}) = 4.803 \times 10^5 \text{ мм}^2$$

Коефіцієнт, що враховує частину втрат в активній частині статора, яка нагріває повітря всередині двигуна (з табл. 7.1):

$$k := 0.2$$

Питомий тепловий потік від втрат в активній частині обмотки і від втрат в сталі, віднесених до внутрішньої поверхні охолодження активної частини статора:

$$P_{c1} := k \cdot \frac{\Delta p_{e1n_m} \cdot \frac{2 \cdot l_1}{l_{cp1}} + \Delta p_{m1}}{S_{c1}} = 9.917 \times 10^{-4} \text{ Вт/мм}^2$$

Питомий тепловий потік від втрат в активній частині обмотки, віднесених до поверхні охолодження пазів:

$$P_{in1} := \frac{\Delta p_{e1n_m} \cdot \frac{2 \cdot l_1}{l_{cp1}}}{S_{in1}} = 3.88 \times 10^{-4} \text{ Вт/мм}^2$$

Питомий тепловий потік від втрат в лобових частинах обмотки, віднесених до поверхні охолодження цих частин:

$$P_{л1} := \frac{\Delta p_{e1n_m} \cdot \frac{2 \cdot l_1}{l_{cp1}}}{S_{л1}} = 1.056 \times 10^{-3} \text{ Вт/мм}^2$$

Кругова швидкість ротора:

$$v_2 := \pi \cdot D_{н2} \cdot \frac{n_1}{60000} = 10.081 \text{ м/с}$$

Коефіцієнт тепловіддачі поверхні статора (з рис. 7.1): $\alpha_1 := 10 \cdot 10^{-5}$

Перевищення температури внутрішньої поверхні активної частини статора над температурою повітря всередині двигуна:

$$\Delta t_{n1} := \frac{P_{c1}}{\alpha_1} = 9.917 \text{ }^\circ\text{C}$$

Еквівалентний коефіцієнт теплопровідності ізоляції в пазу з урахуванням повітряних шарів:

$$\lambda_{екв} := 16 \cdot 10^{-5} \text{ Вт/(мм*град)}$$

Еквівалентний коефіцієнт теплопровідності внутрішньої ізоляції котушки, що залежить від відношення діаметрів голого і ізольованого проводу (з рис. 7.2):

$$\lambda'_{екв} := 125 \cdot 10^{-5}$$

Перепад температури в ізоляції паза і котушок з круглих проводів:

$$\Delta t_{inl} := P_{inl} \cdot \left(\frac{b_{il}}{\lambda_{екв}} + \frac{b_1 + b_2}{16 \cdot \lambda'_{екв}} \right) = 0.884 \text{ } ^\circ\text{C}$$

Перепад температури зовнішньої поверхні лобових частин обмотки над температурою повітря всередині двигуна:

$$\Delta t_{nl} := \frac{P_{nl}}{\alpha_1} = 10.558 \text{ } ^\circ\text{C}$$

Перепад температури в ізоляції лобових частинах котушок з круглих провідників:

$$\Delta t_{inl} := P_{nl} \cdot \left(\frac{b_{il}}{\lambda_{екв}} + \frac{h_{nl}}{12 \cdot \lambda'_{екв}} \right) = 2.761 \text{ } ^\circ\text{C}$$

Середнє перевищення температури обмотки над температурою повітря всередині двигуна:

$$\Delta t'_1 := (\Delta t_{nl} + \Delta t_{inl}) \cdot \frac{2 \cdot l_1}{l_{cp1}} + (\Delta t_{nl} + \Delta t_{inl}) \cdot \frac{2 \cdot l_1}{l_{cp1}} = 10.804 \text{ } ^\circ\text{C}$$

$$R''_{2_20} := c_1^2 \cdot R'_{2_20} = 0.498 \text{ Ом}$$

$$R''_{2_M} := m'_m \cdot R''_{2_20} = 0.697 \text{ Ом}$$

$$\Delta p_{ел2н_M} := m_1 \cdot I''_{2н}{}^2 \cdot R''_{2_M} = 165.609 \text{ Вт}$$

Втрати в двигуні, що передаються повітряю всередині двигуна:

$$\Delta p'_\Sigma := k \cdot \left(\Delta p_{ел1н_M} \cdot \frac{2 \cdot l_1}{l_{cp1}} + \Delta p_{M1} \right) + \Delta p_{ел1н_M} \cdot \frac{2 \cdot l_1}{l_{cp1}} + (\Delta p_{ел2н_M} + 0.1 \cdot \Delta p_{Mx} + \Delta p_{дн})$$

$$\Delta p'_\Sigma = 352.966 \text{ Вт}$$

Коефіцієнт підігріву повітря (з рис. 7.3): $\alpha_e := 2.4 \cdot 10^{-5} \text{ Вт}/(\text{мм}^2 \cdot \text{град})$

Середнє перевищення температури повітря всередині двигуна над температурою зовнішнього повітря:

$$\Delta t_e := \frac{\Delta p'_\Sigma}{S_{\text{деп}} \cdot \alpha_e} = 30.619 \text{ }^\circ\text{C}$$

Середнє перевищення температури обмоток над температурою навколишнього повітря:

$$\Delta t_I := \Delta t'_I + \Delta t_e = 41.424 \text{ }^\circ\text{C} < 80 \text{ }^\circ\text{C} \quad \text{Умова виконується}$$

7.2 Вентиляційний розрахунок

Зовнішній діаметр корпусу:

$$D_{\text{корп}} := 2 \cdot (h - h_I) = 214 \text{ мм}$$

Коефіцієнт, що враховує зміну тепловіддачі по довжині корпусу двигуна:

$$k_{2e} := 2.2 \cdot \sqrt[4]{\left(\frac{n_I}{1000}\right)^3} \cdot \sqrt{\frac{D_{\text{корп}}}{100}} = 4.362$$

Теплоємність машини $c_e := 1100 \text{ Дж}/^\circ\text{C} \cdot \text{м}^3$

Перевищення температури повітря, що виходить з двигуна, над повітрям, що в нього входить:

$$\Delta t'_e := 2 \cdot \Delta t_e = 61.239 \text{ }^\circ\text{C}$$

Необхідний розхід повітря:

$$V_e := k_{2e} \cdot \frac{\Delta p'_\Sigma}{c_e \cdot \Delta t'_e} = 0.023 \text{ м}^3/\text{с}$$

Розхід повітря, який може бути забезпечений зовнішнім вентилятором:

$$V'_e := 0.6 \cdot \left(\frac{n_I}{1000}\right) \cdot \left(\frac{D_{\text{корп}}}{100}\right)^3 \cdot 10^{-2} = 0.088 \text{ м}^3/\text{с}$$

Перевірка: $V'_e > V_e$ Умова виконується

Напір повітря, що розвивається зовнішнім вентилятором:

$$H := 12.3 \cdot \left(\frac{n_1}{1000} \right)^2 \cdot \left(\frac{D_{\text{корн}}}{100} \right)^2 = 126.74 \text{ Па}$$

8 МАСА ДВИГУНА ТА ДИНАМІЧНИЙ МОМЕНТ ІНЕРЦІЇ

Наближене значення динамічного моменту інерції:

$$J_{i\partial} := 0.55 \cdot D_{н2}^4 \cdot l_2 \cdot 10^{-12} = 0.022 \text{ кг*м}^2$$

Маса ізольованих проводів обмотки статора:

$$m_{M1} := \left[7.55 + 1.35 \cdot \left(\frac{d'}{d} \right)^2 \right] \cdot z_1 \cdot \frac{N_{n1\partial}}{2} \cdot l_{cp1} \cdot c \cdot S \cdot 10^{-6} = 9.12 \text{ кг}$$

Кількість лопаток вентилятора (з табл. 8.1):

$$N_n := 10 \text{ шт.}$$

Товщина лопаток вентилятора:

$$b_n := 0.3 \cdot \sqrt{h} = 3.175 \text{ мм}$$

Висота лопаток вентилятора:

$$h_n := 0.83 \cdot \sqrt[3]{h^2} = 19.285 \text{ мм}$$

Довжина лопаток вентилятора:

$$l_n := 0.31 \cdot h = 34.72 \text{ мм}$$

Маса алюмінію короткозамкненого ротора:

$$m_{ал2} := 2.7 \cdot \left[z_2 \cdot S_{cm} \cdot l_2 + 2 \cdot \pi \cdot D_{кл.ср} \cdot S_{кл} + 1.1 N_n \cdot (l_n - l_{кл}) \cdot h_n \cdot b_n \right] \cdot 10^{-6} = 1.556 \text{ кг}$$

Маса сталі сердечників статора і ротора:

$$m_{c\Sigma} := 7.8 \cdot l_1 \cdot k_c \cdot \left[0.785 \cdot (D_{н1}^2 - D_2^2) - z_1 \cdot S_{н1} - z_2 \cdot S_{н2} \right] \cdot 10^{-6} = 24.617 \text{ кг}$$

Середня довжина паза:

$$b_n := 0.5 \cdot (b_1 + b_2) = 7.16 \text{ мм}$$

Середня довжина паза:

$$b_n := 0.5 \cdot (b_1 + b_2) = 7.16 \text{ мм}$$

Маса ізоляції статора:

$$m_{i1} := 1.35 \cdot (l_1 + 20) \cdot (2 \cdot h_{n1} + 3 \cdot b_n) \cdot b_{i1} \cdot z_1 \cdot 10^{-6} = 0.106 \text{ кг}$$

Маса конструктивних матеріалів двигуна:

$$m_k := (0.21 \cdot D_{н1}^2 \cdot l_1 + 2.2 \cdot D_{н1}^3) \cdot 10^{-6} = 18.002 \text{ кг}$$

Маса двигуна:

$$m_{\text{дв}} := m_{\text{М1}} + m_{\text{ал2}} + m_{\text{сΣ}} + m_{i1} + m_k = 53.401 \text{ кг}$$

Навчальне видання

**Михайло Петрович Розводюк
Сергій Михайлович Левицький
Вадим Сергійович Бомбик**

**Розрахунок і конструювання трифазних
асинхронних двигунів з короткозамкненим
ротором.
Курсове проектування**

Навчальний посібник

Рукопис оформив М. Розводюк

Редактор Т. Старічек

Оригінал-макет виготовив О. Ткачук

Підписано до друку 10.12.2018 р.
Формат 29,7×42¼. Папір офсетний.
Гарнітура Times New Roman.
Друк різнографічний. Ум. друк. арк. 7,8.
Наклад 50 (1–20) пр. Зам. № 2018-216.

Видавець та виготовлювач
Вінницький національний технічний університет,
інформаційний редакційно-видавничий центр.

ВНТУ, ГНК, к. 114.

Хмельницьке шосе, 95,

м. Вінниця, 21021.

Тел. (0432) 65-18-06.

press.vntu.edu.ua;

E-mail: kivc.vntu@gmail.com.

Свідоцтво суб'єкта видавничої справи
серія ДК № 3516 від 01.07.2009 р.