

Рисунок 1 - Існуюча схема Гніванських ЕМ

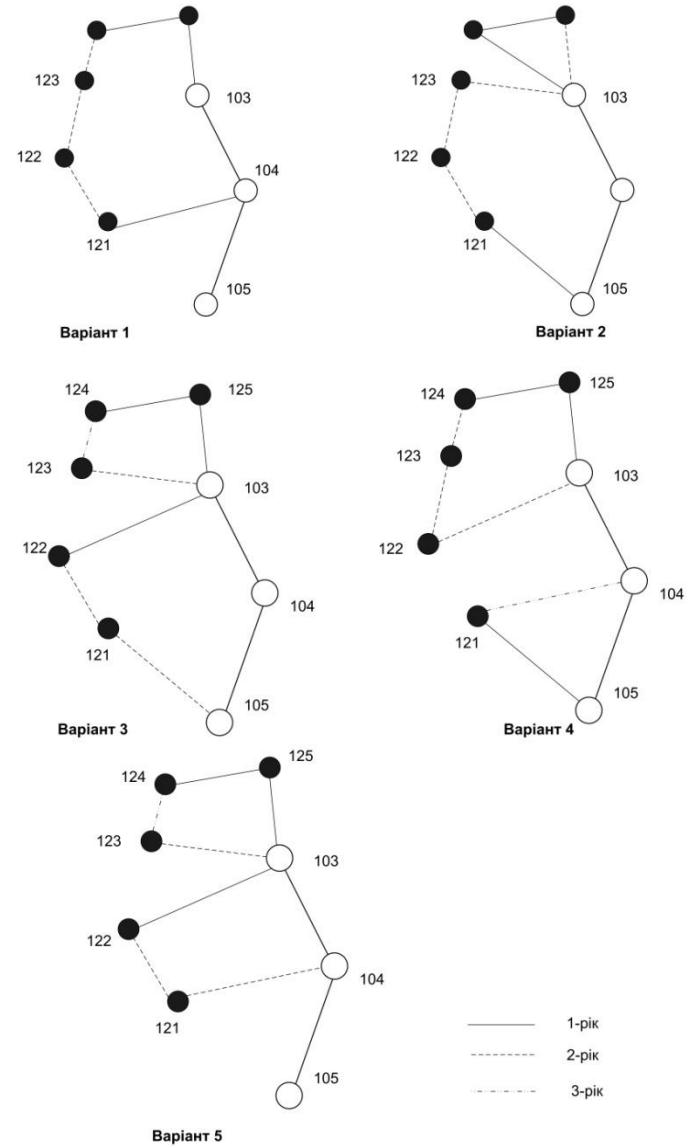


Рисунок 2 - варіанти розвитку

				08-13.ДП.005.00.000			
Зам.	Лист	№ докум.	Плун.	Дата	Граф електричної схеми Липовецького ПЕМ та варіанти розвитку		
Розробив	Скорект.	Комп'ютер.	Комп'ютер.	Комп'ютер.	Лист	Маса	Маршрут
Т. центр.	Комп'ютер.				у		
Розробив	Скорект.	Комп'ютер.	Комп'ютер.	Комп'ютер.	Лист 1	Листів 6	
Т. центр.	Комп'ютер.				ВНТУ ЕСМ з/в - 150п		
Затверд.	Головний П.Д.						

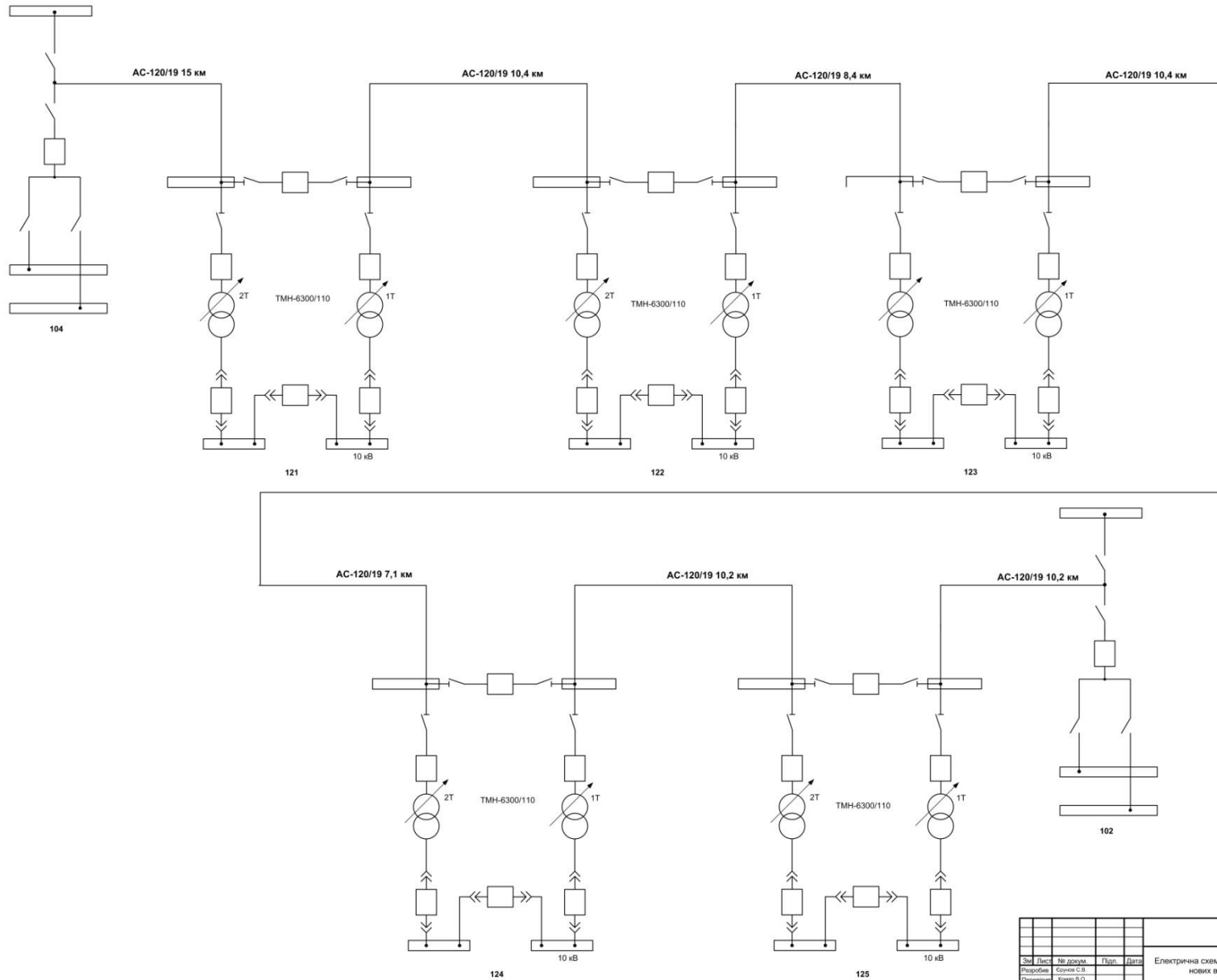
## Дані про лінії електричної мережі

№ номер початку лінії	№ номер кінця лінії	Назва вузла	Довжина лінії, км	Марка проводу
100	101	Вінницький енерговузол – Тюшки	1,5	АС-185
101	103	Тюшки - Гнівань	15,1	АС-185
103	104	Гнівань - Жмеринка	22,27	АС-185
100	102	Вінницький енерговузол - Сутиски	15,1	АС-185
102	103	Сутиски - Гнівань	8,86	АС-185
103	104	Гнівань - Жмеринка	18,77	АС-185
104	1051	Жмеринка - 1051	10,02	АС-120
1051	105	1051 - Станіславчик	5,14	АС-120
1051	106	1051 - Носківці	10,38	АС-120
106	107	Носківці - Шаргород	14,41	АС-120
100	112	Вінницький енерговузол - Вороновиця	14,08	АС-185
112	111	Вороновиця - Брацлав	14,2 23,82	АС-150 АС-185
111	109	Брацлав - Тульчин	14,4	АС-150
100	110	Вінницький енерговузол - Немирів	41,86	АС-185
110	109	Немирів - Тульчин	28,6 4	АС-150 АС-185
109	108	Тульчин - Рахни тягова	37,53	АС-120

## Параметри вузлів електричної мережі

№	Назва вузла	$\cos \varphi$	$S_n$ , МВА	Марка трансформатора	Кількість трансформаторів
100	Вінницький енерговузол	0.9	Балансувальний вузол	ВРП 110 кВ	
101	Тюшки	0.9	11.41+j3.87	ТДТН-25000/110/35/10	2
102	Сутиски	0.9	4.41+j1.5	ТДТН-10000/110/35/10	2
103	Гнівань	0.9	7.1+j3.407	ТДТН-16000/110/35/10 ТДТН-25000/110/35/10	2
104	Жмеринка	0.9	4.5+j1.96	ТДТН-10000/110/35/10 ТДТН-16000/110/35/10	2
105	Станіславчик	0.9	4.41+j1.5	ТДН-10000/110/10	1
106	Носківці	0.9	3.4+j1.65	ТМН-6300/110/10	1
107	Шаргород	0.88	9.1+j3.08	ТДТН-25000/110/35/10	2
108	Рахни тяга	0.87	20+j9.52	ТДТН-40000/110/35/10	2
109	Тульчин	0.9	4.41+j1.5	ТДТН-10000/110/35/10 ТДТН-16000/110/35/10	2
110	Немирів	0.9	11.41+j3.87	ТДТН-16000/110/35/10	2
111	Брацлав	0.9	4.41+j1.5	ТМН-6300/110/10	1
112	Вороновиця	0.9	2.8+j1.44	ТМН-6300/110/10	1

08-13.ДП.005.00.000						Лист	Маса	Масштаб
Зроблено	Лист	№ докум.	Тип	Дата	Специфікація електричної схеми Гніванського ПЕМ			
Розробив	Лист	№ докум.	Тип	Дата	Лист 2	Листів 6		
Перевірив	Лист	№ докум.	Тип	Дата				
Т. центр.	Лист	№ докум.	Тип	Дата				
Розробив	Лист	№ докум.	Тип	Дата				
Н. центр.	Лист	№ докум.	Тип	Дата				
Завершив	Лист	№ докум.	Тип	Дата	ВНТУ ЕСМ з/в - 150т			

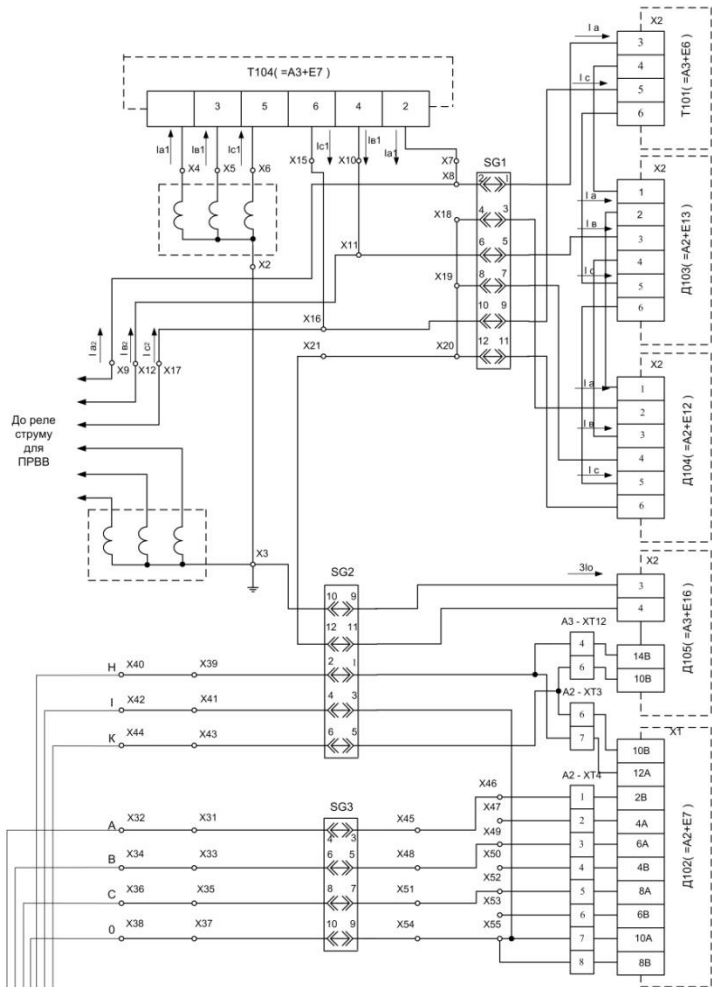


				08-13.ДП.005.00.000		
Лист	№ докум.	Пол.	Дата	Електрична схема приєднання нових вузлів		
Розробив	Скочко С.В.			Лист 3	Листів 6	
Перевірив	Ковач В.О.			ВНТУ ЕСМ з/в - 150п		
Розробив	Ковач В.О.					
Н. керів	Ковач В.О.					
Затвердив	Гавриш П.Д.					

## ТЕХНІКО-ЕКОНОМІЧНІ ПОКАЗНИКИ

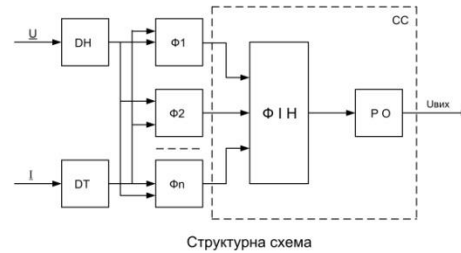
Отримано потужності	МВт	113,657
Відпущено потужності	МВт	111,340
Втрати у мережах 110 кВ	МВт	2,317
Капіталовкладення у розвиток мережі	тис.грн.	17618,14
Рентабельність	%	14,23
Строк окупності	років	7,03
Собівартість	коп/кВт*год	10,8

									08-13.ДП.005.00.000			
ЗМ	Лист	№ докум.	Плп.	Дата	Техніко-економічні показники			Лист	Маса	Масштаб		
Розробив		С.Савицький						у				
Перевірив		Невробський В.						Лист 4			Листів 6	
Т.експерт		Клименко В.О.										
Розробив												
Н.експерт		Клименко В.О.										
Завершив		Клименко П.Д.										

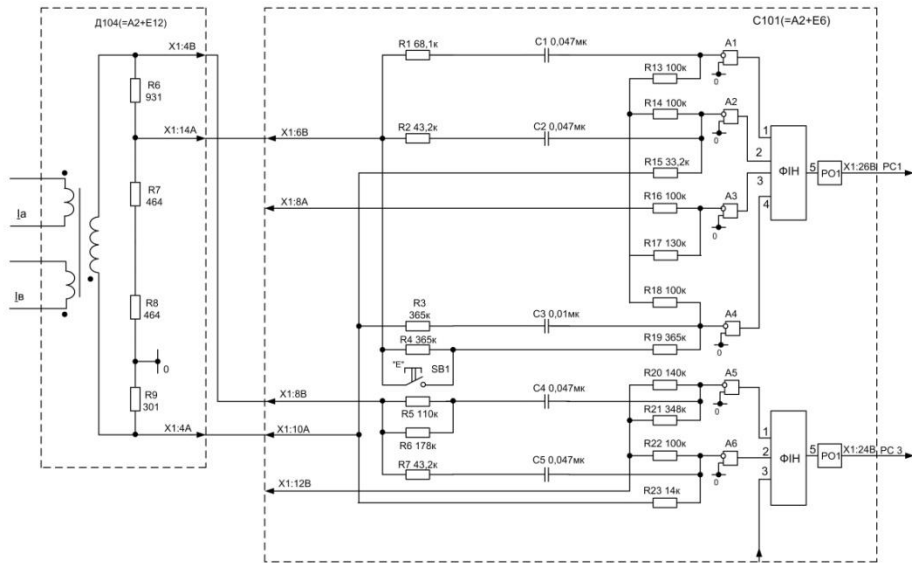


До реле струму для ПРВВ

Кола змінного струму і напруги основного комплекту захисту



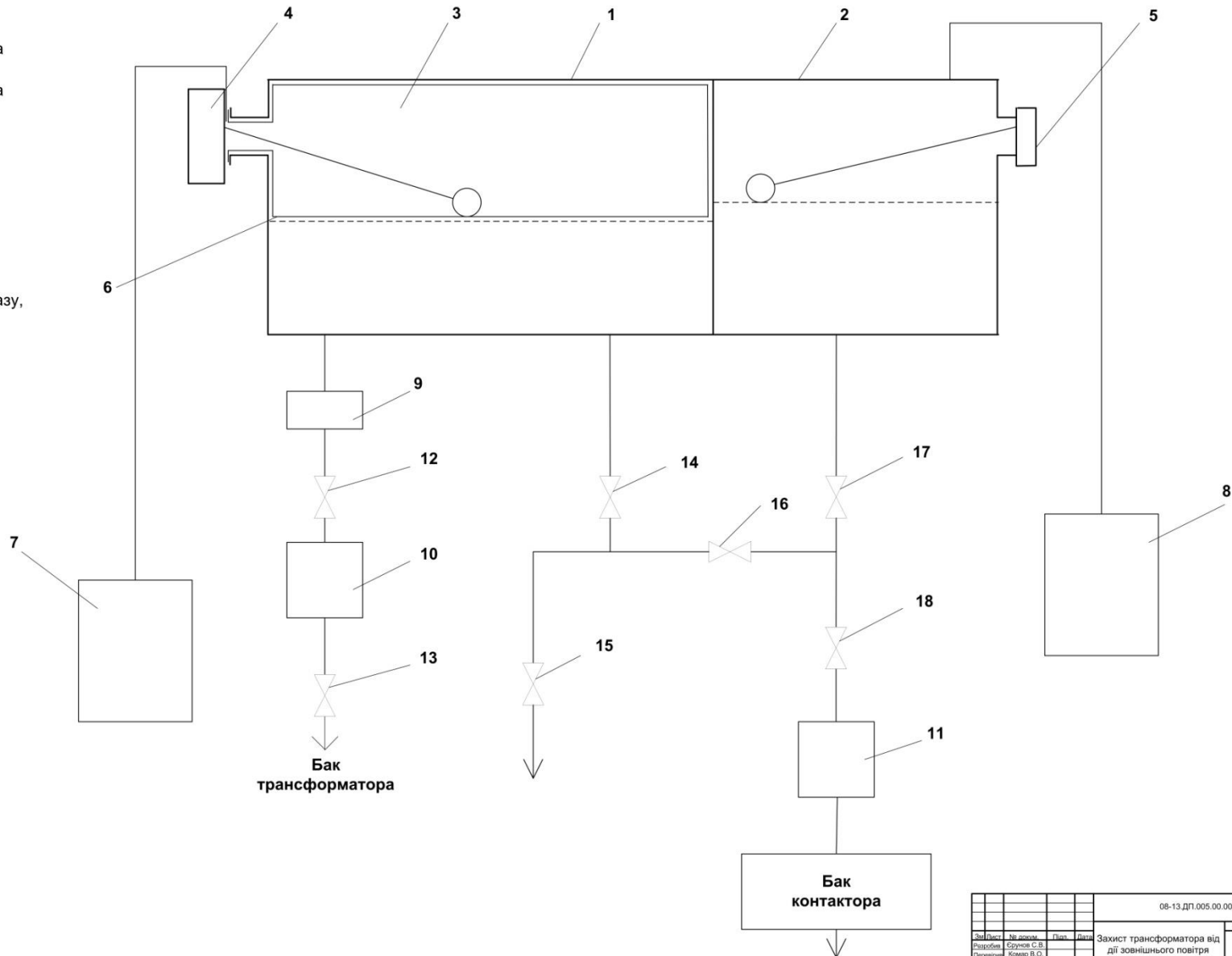
Структурна схема



Формувач порівнювальних величин, що є функціями U та I

				08-13. ДП.005.00.000.A2				
Зм.	Арх.	№ докум.	Підпис	Дата	Листів	Маса	Міштাব	
Розробник				Сторож С.В.			ШДЕ 2802	
Резервувальник				Ковмар В.О.				
Н. контр.				Ковмар В.О.			Лист 5	Листів 6
Розробник				Сторож С.В.			ВНТУ, гр.ЕОМЗ/в-15	
Т. контр.				Ковмар В.О.				
Затв.				Левкож П.Д.				

- 1 - розширювач  
 2 - відсік РПН  
 3 - плівка  
 4 - вказівник рівня масла  
 основного відсіку  
 5 - вказівник рівня масла  
 розширювача РПН  
 6 - рівень масла  
 7 - повітряосушувач  
 порожнини плівки  
 8 - повітряосушувач  
 розширявача РПН  
 9 - відсічний клапан  
 10 - газове реле  
 трансформатора  
 11 - газове реле РПН  
 (встановлені на кожную фазу,  
 всього 3 шт.)  
 12-18 - вентилі



				08-13.ДП.005.00.000		
Зам. №	В. №	План	Дата	Захист трансформатора від дії зовнішнього повітря		
Розробив	С. В. Бушман			Лист	Маса	Масштаб
Перевірив	Комар В. О.			У		
Т. контр.	Комар В. О.			Лист 6	Листів 6	
Рисув.				ЕСМ/ІФ-150п ВНТУ		
Н. контр.	Комар В. О.					
Затв.	Рижиків П. Д.					