

Модернізація електропривода буртоукладчика Ш1-ПСМ

Виконав:

ст. гр. 1ЕМ-11б Вовк Р.Г.

Керівник:

к.т.н. доцент Левицький С.М.

Загальний вигляд буртоукладчика

2

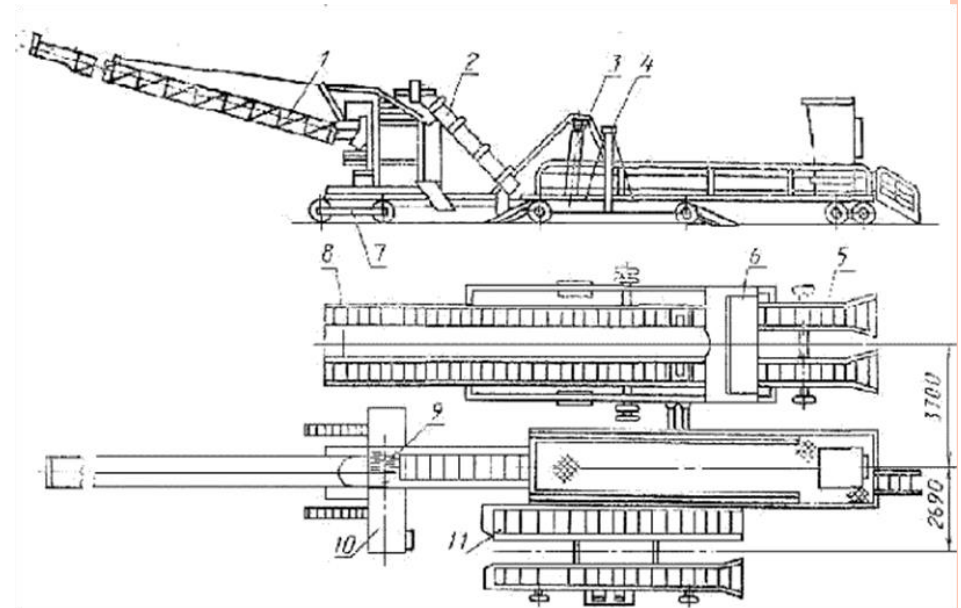
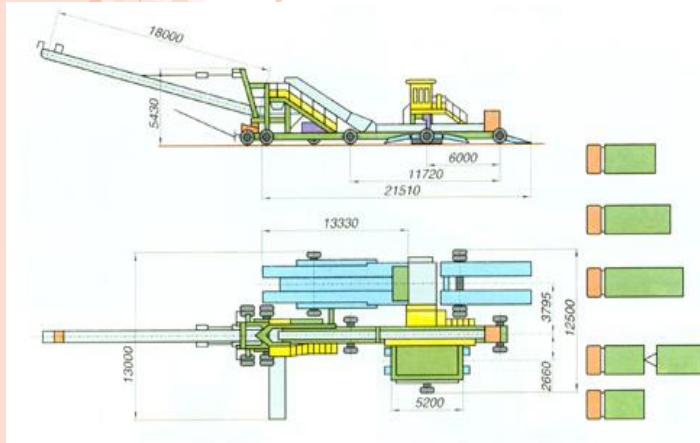


Схема буртоукладчика Ш1-ПСМ

- 1-укладуючий конвеєр;
- 2- похилий конвеєр;
- 3,4- гідроциліндри;
- 5-візні містки;
- 6- приймальний конвеєр;
- 7-приводний візок;
- 8- платформа поздовжнього перекидання;
- 9- землевідділювач;
- 10- конвеєр видачі землі;
- 11- платформа бокового перекидання



Загальний вид буртоукладчика Ш1-ПСМ

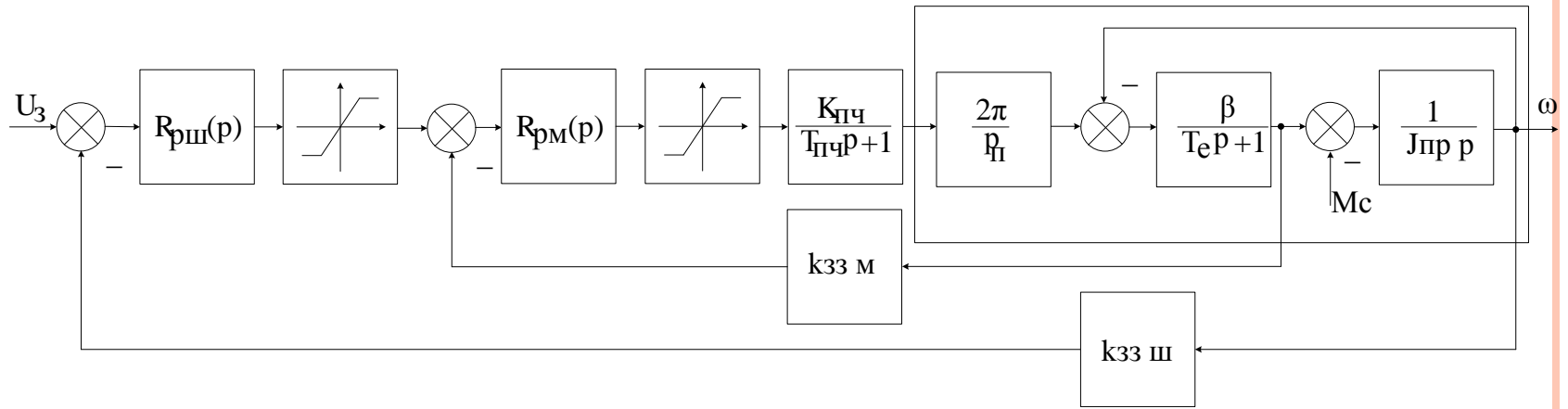
Техніко-економічне обґрунтування вибору системи електропривода

Показник	Система електричного привода			
	ПЧ-АД	РКС- АД з ФР	РКС-ДПС	ТП-ДПС
Вартість двигуна Д, грн	4800	9636	13569	13569
Вартість системи керування,СК,грн	23351	12587	15784	18659
Капітальні затрати, К, грн	28151	22223	29353	32228
Річні капітальні затрати, Крічні,грн/рік	4785,67	3777,91	4990,01	5478,76
Амортизаційні відрахування,Са,грн/рік	2815,10	2222,30	2935,30	3222,80
Відрахування на ремонт,Ср,грн/рік	563,02	444,46	587,06	644,56
Додаткові відрахування, Сд,грн/рік	20756,74	62270,21	62587,91	32966,58
Відрахування на обслуговування,С0,грн/рік	1206,74	3246,85	3305,51	1841,70
Загальні відрахування, С,грн/рік	25341,60	68183,82	69415,79	38675,64
приведені витрати З, грн/рік	30127,27	71961,73	74405,80	44154,40



Схема електрична структурна системи ПЧ-АД

08-19.Б.П.001.00.000 Е1

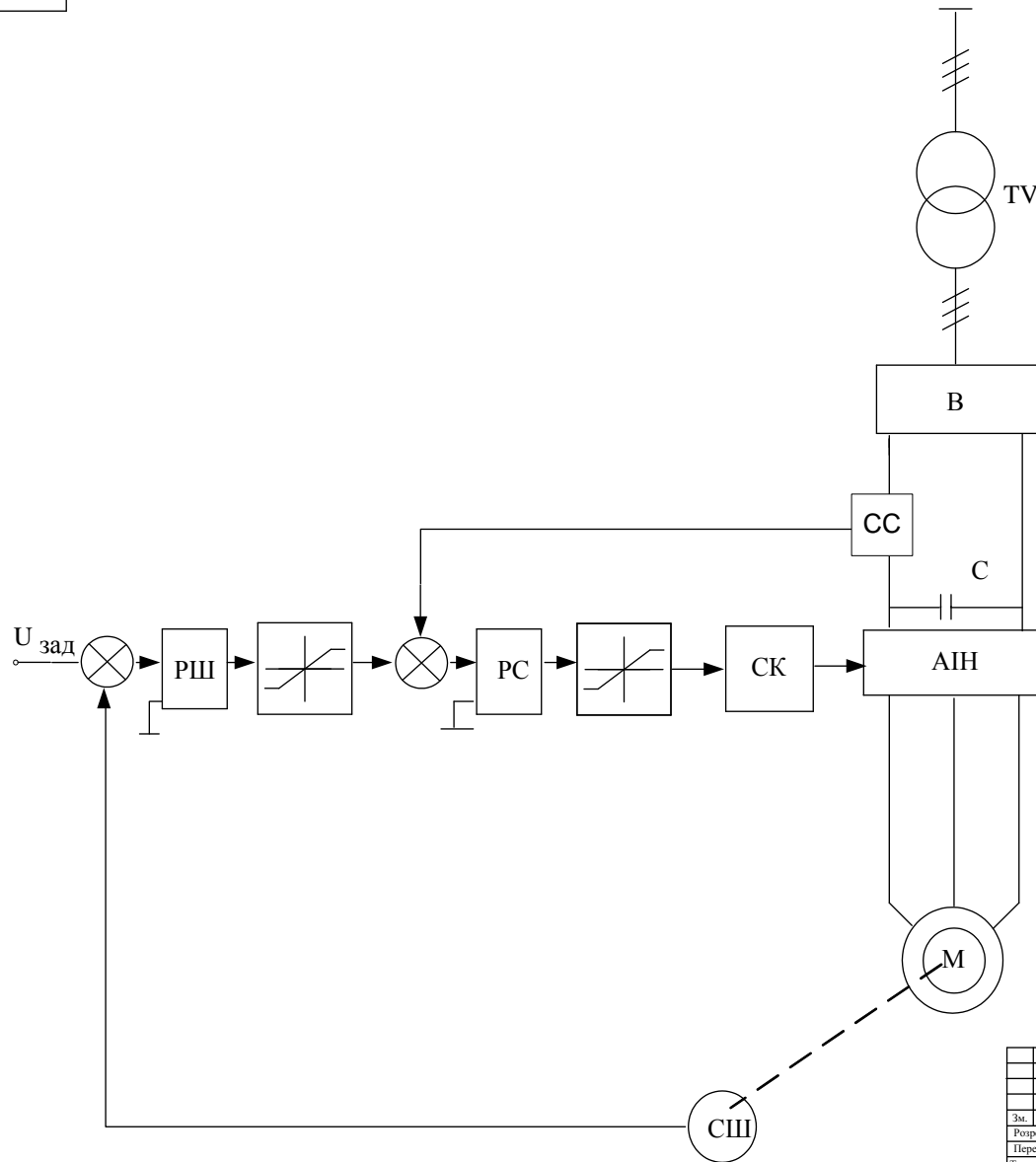


Ім. № орн.	Підпис і дата
Зам. ім. №	Ім. № дубл.
Підпис і дата	Підпис і дата

08-16.ДП.003.00.000 Е1			
Зм.	Арх.	№ докум.	Підп. Дата
Розробив	Вовк Р.Г.		
Перевірив	Левняцький С.М.		
Рецензент			
Н.контр.			
Затв.	Кутин В.М.		
Модернізація електропривода буртоукладчика Ш1-ПСМ. Схема електрична структурна системи ПЧ-АД			Літера у
			Маса
			Масштаб
			Аркуш 1 / Аркушів
ВНТУ, ЕПА-15сп			

Схема електрична функціональна системи ПЧ-АД

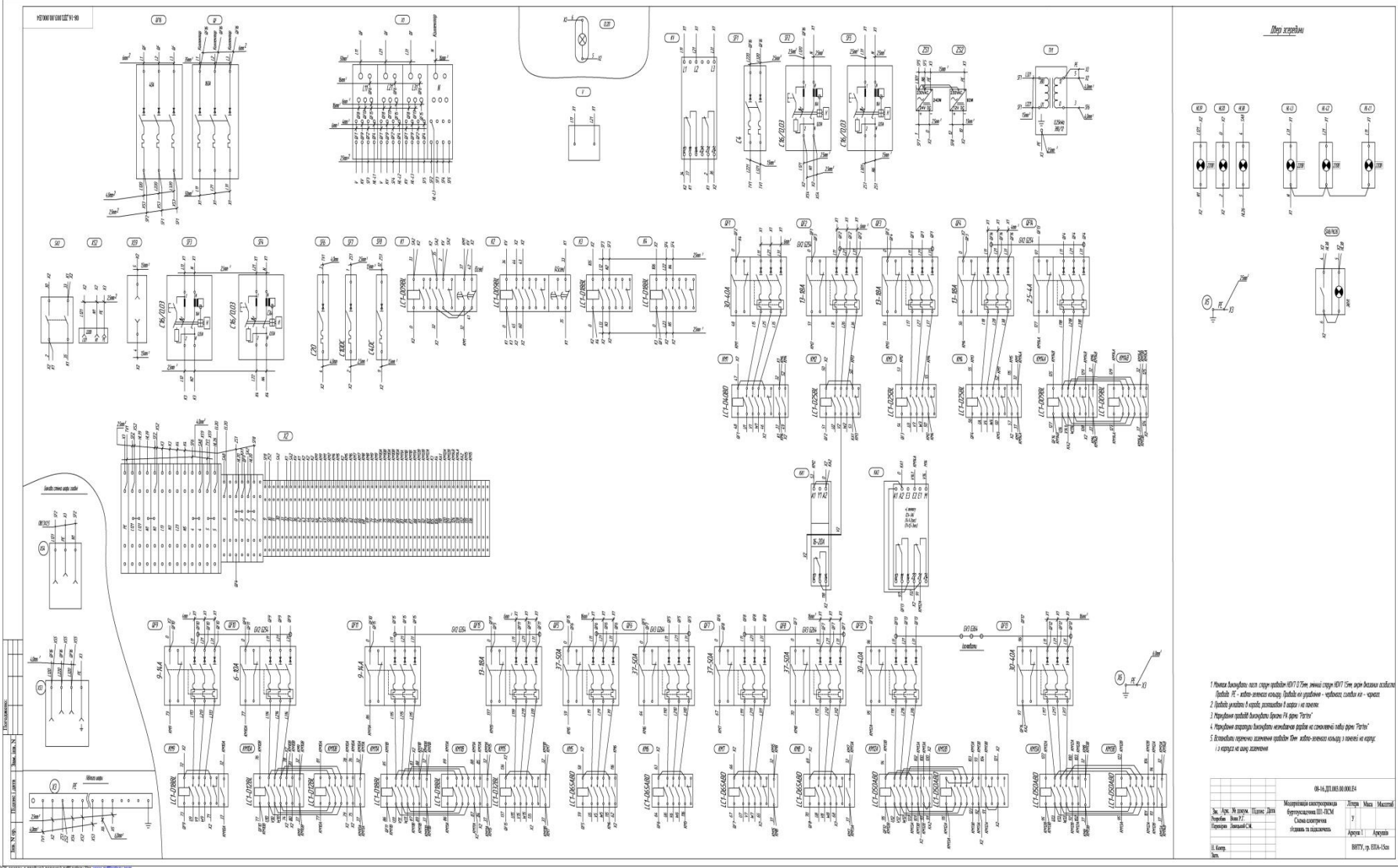
08-19.БД.ПР.001.00.000 Е2



				08-16.ДП.003.00.000 Е2			
Зм.	Арк.	№ докум.	Підп.	Дата	Літера	Маса	Масштаб
Розробив	Вояк Р.Г.				у		
Перевірив	Левинський С.М.						
Т. контр.					Аркуш 1	Аркушів	
Рецензент					ВНТУ, ЕПА-15сп		
Н.контр.							
Затв.	Кутин В.М.						

Ім'я та прізвище: Шинько Ірина
 Ім'я та прізвище: Шинько Ірина
 Зам. імп. №: Шинько Ірина
 Ім'я та прізвище: Шинько Ірина

Схема електрична принципова підключень та з'єднань



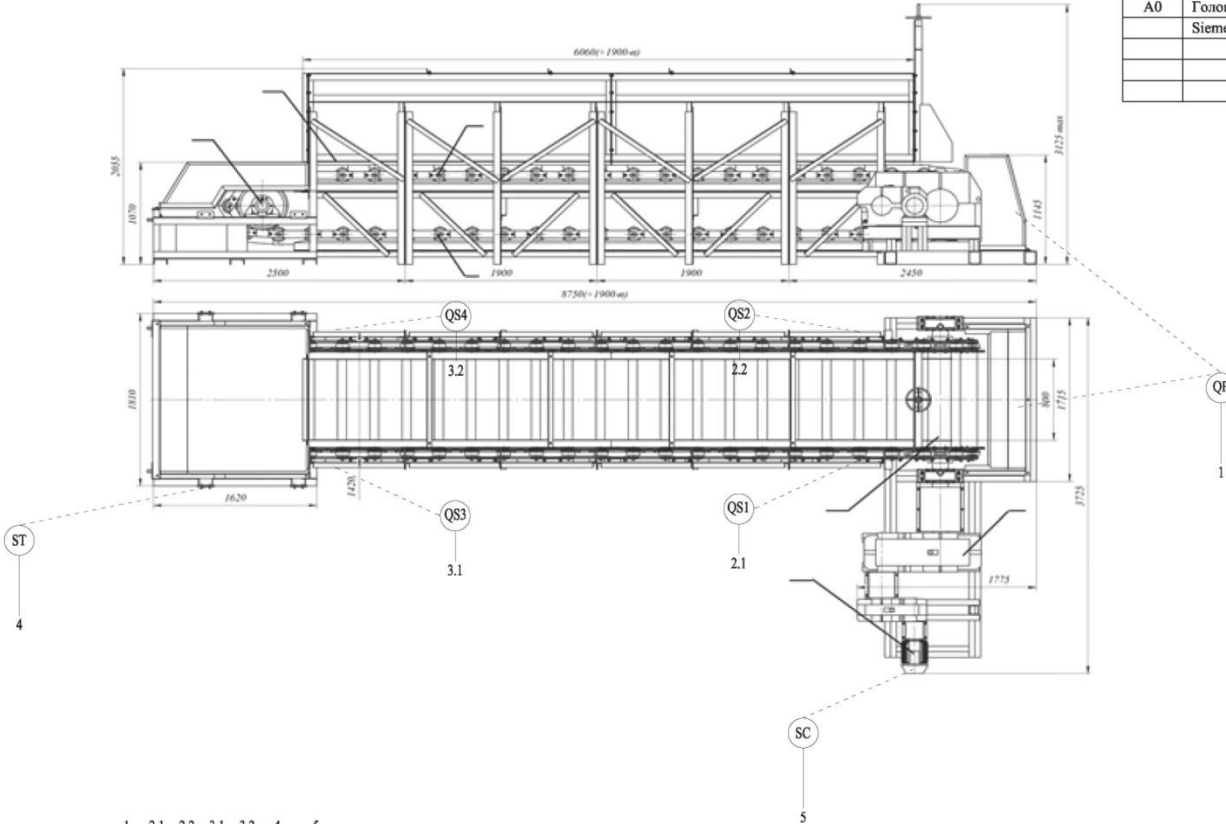
1. Рівень навантаження кожної групи вказано в таблиці №1. Це означає, що група №17 і №18 при великій навантаженні (наприклад, Р - відносно велика навантаження) будуть використовувати окремі трансформатори.
2. Рівень навантаження (I) кожної групи вказано в таблиці №1.
3. Підключення розподільних щитів (ЩД) до щита №17.
4. Підключення розподільних щитів (ЩД) до щита №18.
5. Еквівалентні параметри навантаження кожної групи вказано в таблиці №1.

№		ЩС		ЩД		ТТ		Джерело	
№	Назва	№	Назва	№	Назва	№	Назва	№	Назва
1	ЩС	1	ЩД	1	ТТ	1	Джерело	1	Джерело
2	ЩС	2	ЩД	2	ТТ	2	Джерело	2	Джерело
3	ЩС	3	ЩД	3	ТТ	3	Джерело	3	Джерело
4	ЩС	4	ЩД	4	ТТ	4	Джерело	4	Джерело
5	ЩС	5	ЩД	5	ТТ	5	Джерело	5	Джерело

Схема автоматизації функціональна головного конвеєра

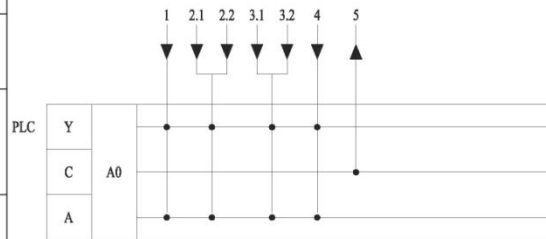
08-16.ДП.003.00.000.Е2

Позиція начислє	Найменування	Кіл.	Примітки
1	Датчик підпору	1	
2.1, 2.2	Датчик сходу стрічки (привідний барабан)	2	
3.1, 3.2	Датчик сходу стрічки (натяжний барабан)	2	
4	Датчики швидкості	1	
5	Частотний перетворювач VFD110B43A, Delta	1	
A0	Головний контроллер Siemens SIMATIC S7-1200 6ES7212-1HE40-0XB0	1	



Погодження:

Лист. N о.р. Підпис і дата Зам. Лист. N



						08-16.ДП.003.00.000.Е2		
Зм.	Арк.	№ докум.	Підпис	Дата	Модернізація електропривода буртоукладчика ШІ-ПСМ			
Розробив	Вовк Р.Г.				Літера	Маса	Масштаб	
Перевірив	Левченко С.М.				у			
					Схема автоматизації функціональна головного конвеєра			
					Аркуш 1	Аркушів		
					ВНТУ, гр. ЕПА-15сеп			
Н. Копр.								
Затв.								

ДОПОВІДЬ ЗАКІНЧЕНО.
ДЯКУЮ ЗА УВАГУ!

