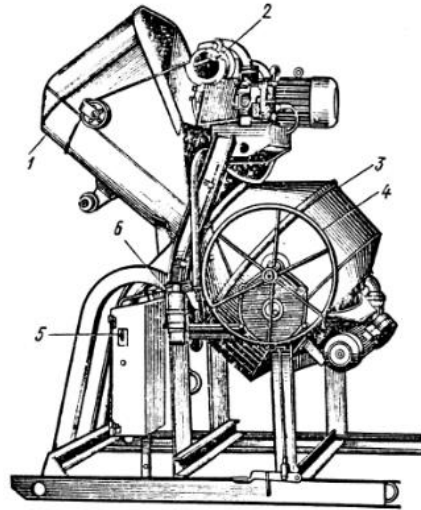
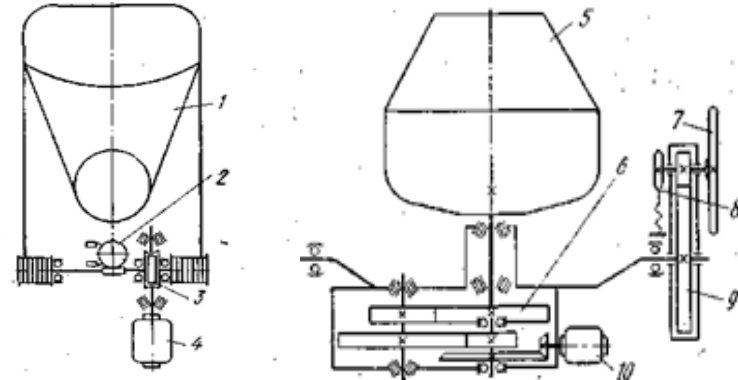


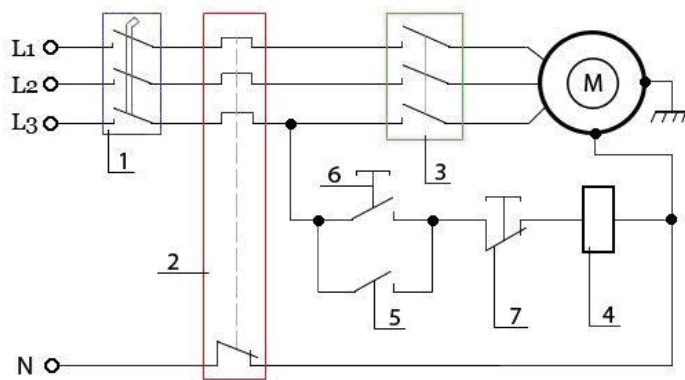
# Загальні відомості про об'єкт проектування



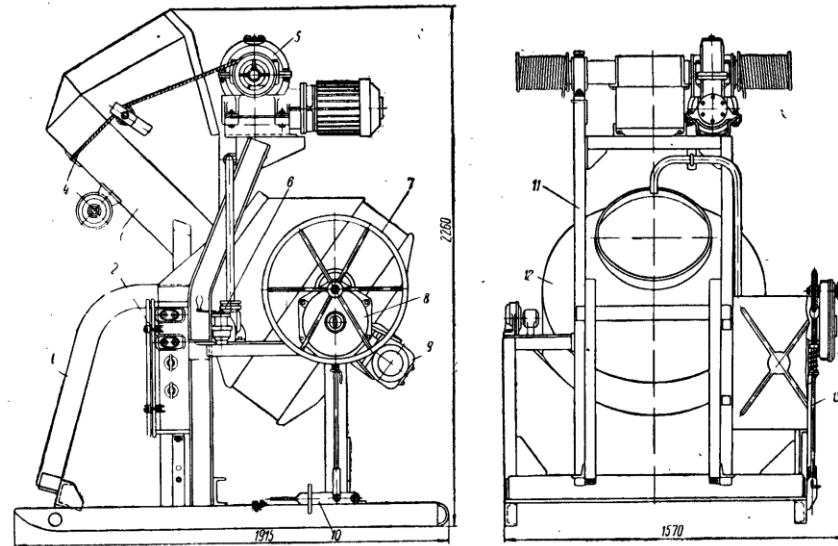
Зовнішній вигляд гравітаційного бетонозмішувача



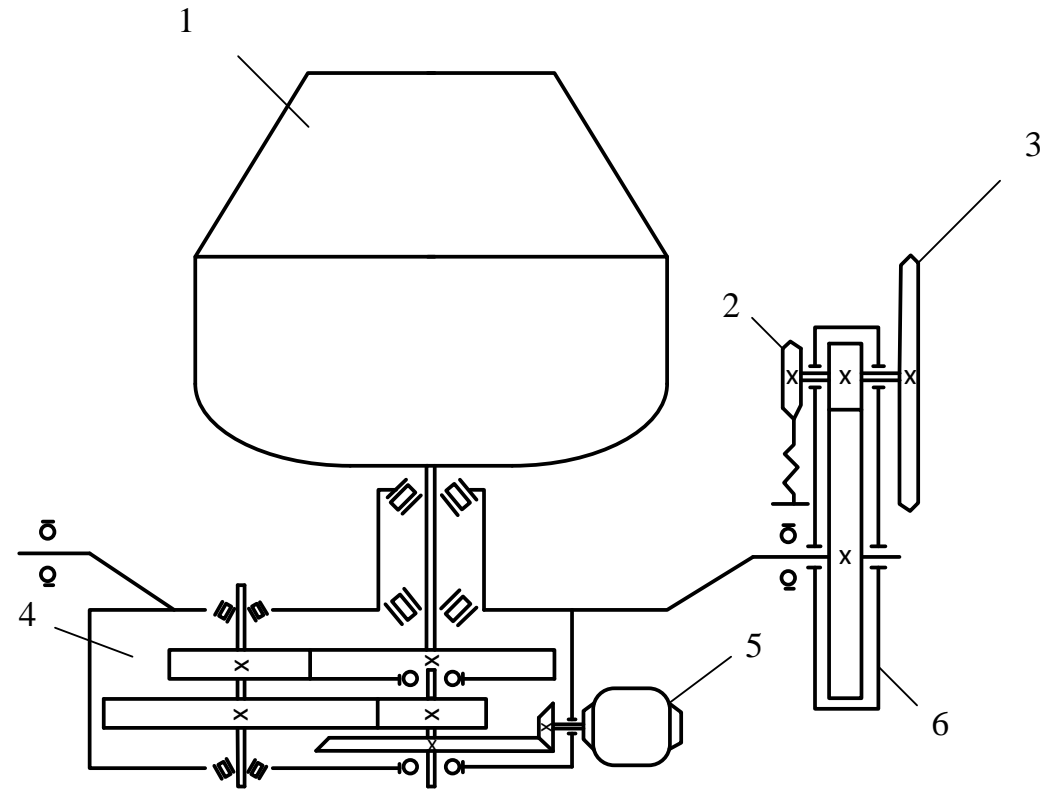
Будова механічної частини бетонозмішувача СБ-30



Електрична схема приводного двигуна барабана трифазного бетонозмішувача



Зовнішній вигляд бетонозмішувача СБ-30



Зм.	Арк.	№ докум.	Підп.	Дата
Розробив		Рогальський А.		
Перевірив		Левицький С.		
Т. контр.				
Рецензент				
Н.контр.		Бабій С. М.		
Затв.		Кутін В. М.		

08-16.ДП.014.00.000 К

Модернізація електропривода  
гравітаційного бетонозмішувача.  
Кінематична схема електропривода  
барабана бетонозмішувача СБ-30

Літера	Маса	Масштаб
У		
Аркуш	Аркушів	

ВНТУ, ЕПА-15 сп з.н.

Інв. № ориг.	Підпис і дата	Зам. інв. №	Інв. № дубл.	Підпис і дата

	Типовий привод бетонозмішувача	ПЧ-АД	ППП-АД
Д, грн	2830	2264	2264
С, грн	350	7511	3102
К, грн	3180	9775	5366
Кр, грн/рік	540,6	1661,75	912,22
Звст, грн/рік	6589,44	3624,192	3624,192
Зпер, грн/рік	1647,36	-1268,4672	-362,4192
Зел, грн/рік	8236,8	2355,7248	3261,7728
За, грн/рік	318	977,5	536,6
Зр, грн/рік	63,6	195,5	107,32
Зо, грн/рік	430,92	176,43624	195,28464
З, грн/рік	9589,92	5366,91104	5013,19744

### Техніко-економічне співставлення систем електропривода

Найменування	Кіл.	Вартість базова	Вартість нова ПЧ-АД
Двигун АІР	1	2830	2264
Система керування і силовий перетворювач	1	350	7511
Допоміжні матеріали (провідники, скоби, інструмент)		35	751,1
<b>Вартість обладнання</b>		3215	10526,1
<b>Транспортні витрати (7%)</b>		225,05	736,827
<b>Вартість всього</b>		3440,05	11262,927
<b>Монтажні роботи (10%)</b>		344,005	1126,2927
<b>Капітальні вкладення всього</b>		3784,055	12389,2197

Термін окупності:

$$T_{OK} = \frac{K_H - K_B}{Z_{EФ}}$$

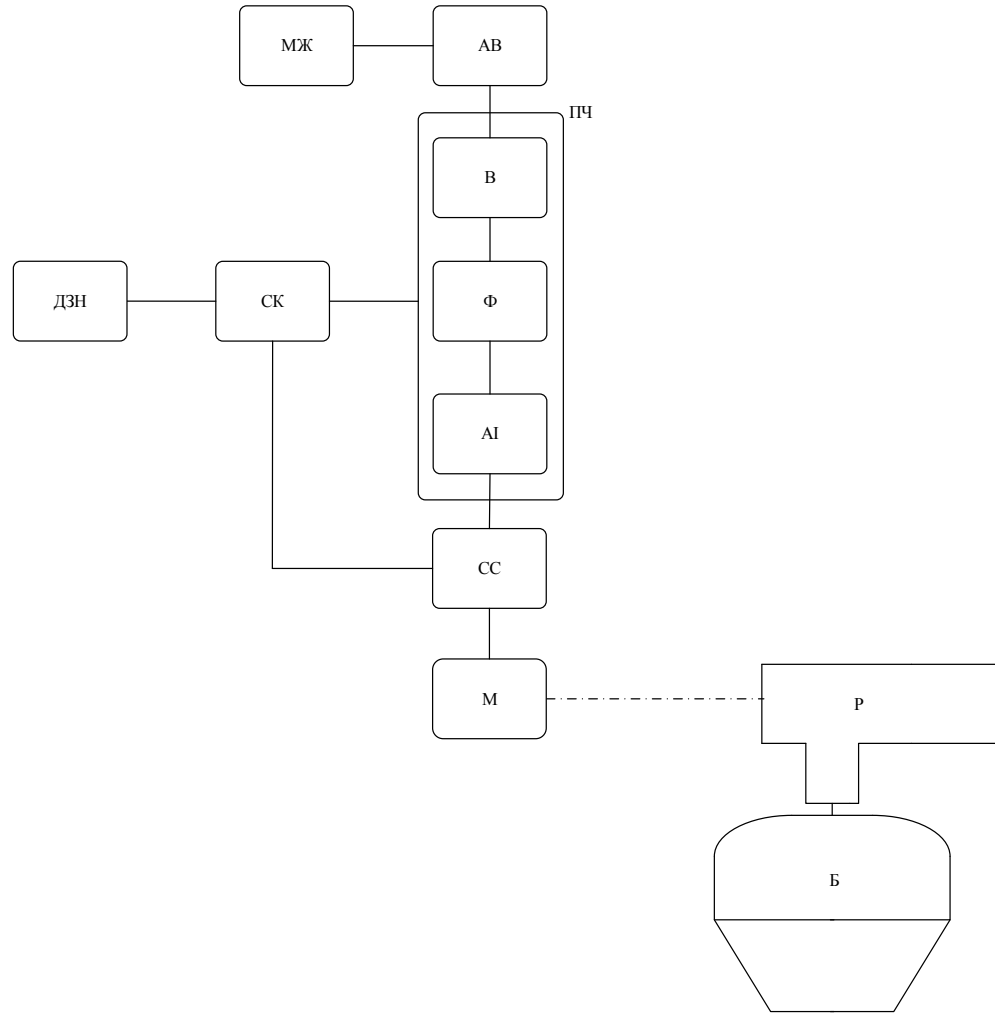
$$T_{OK} = \frac{12389 - 3784}{4971} = 1,73 \text{ (років).}$$

Річний економічний ефект:

$$EE = (Z_{EB} - Z_{EH}) \cdot E_H \cdot (K_H - K_B),$$

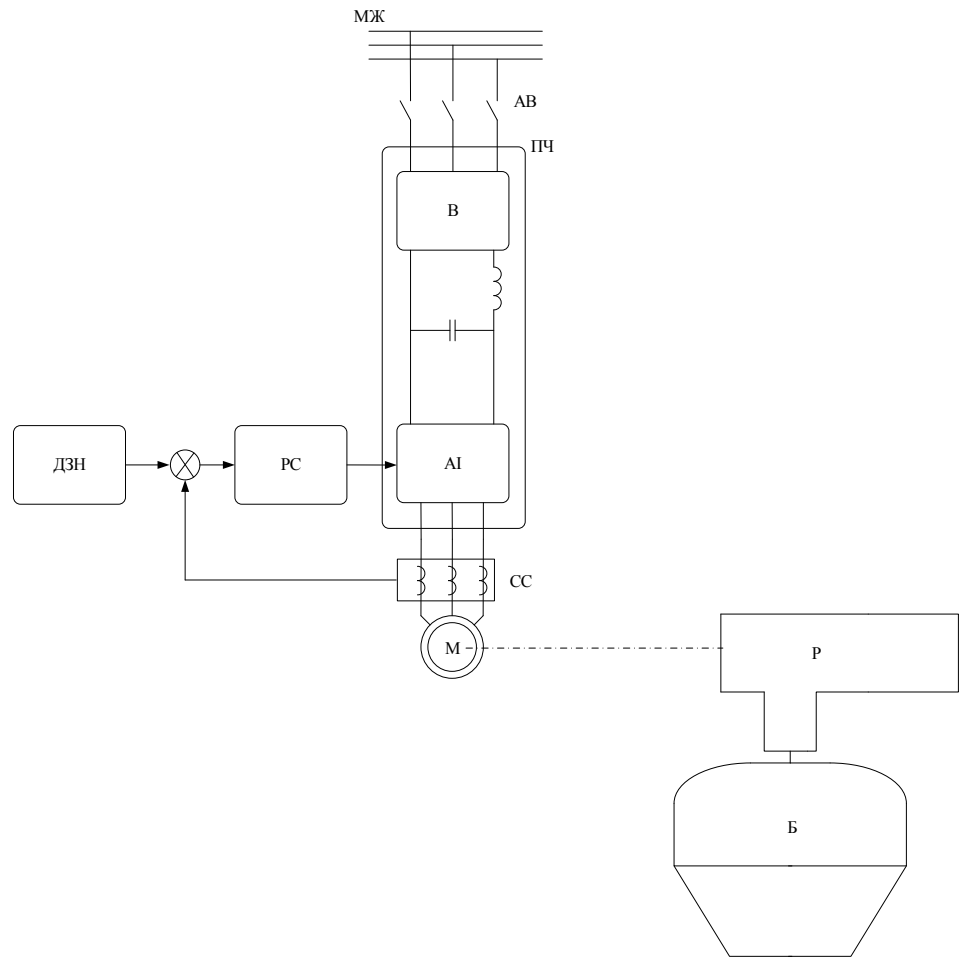
$$EE = (93648,7 - 88677,8) \cdot 0,15 \cdot (12389 - 3784) = 3680,14 \text{ (грн).}$$

Визначення кошторису витрат для нового і старого варіантів



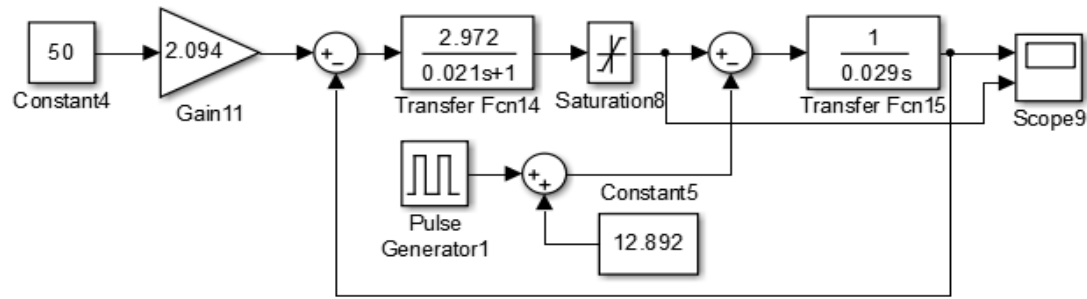
Ім'я, прізвище:	Штанько Ірина
Ім'я, прізвище:	Іван, Михайло
Ім'я, прізвище:	Данилюк Микола
Ім'я, прізвище:	Штанько Ірина

					08-16.ДП.014.00.000 Е1			
Зм.	Арк.	№ докум.	Пцп.	Дата	Модернізація електропривода гравітаційного бетонозмішувача. Схема електрична-структурна електропривода	Літра	Маса	Масштаб
Розробив	Рогозьський А.					у		
Перевірив	Левинський С.					Аркуш	Аркушів	
Рецензент						ВНТУ, ЕПА-15 сп з.н.		
Н.контр.	Бабій С. М.							
Зав.	Кутів В. М.							

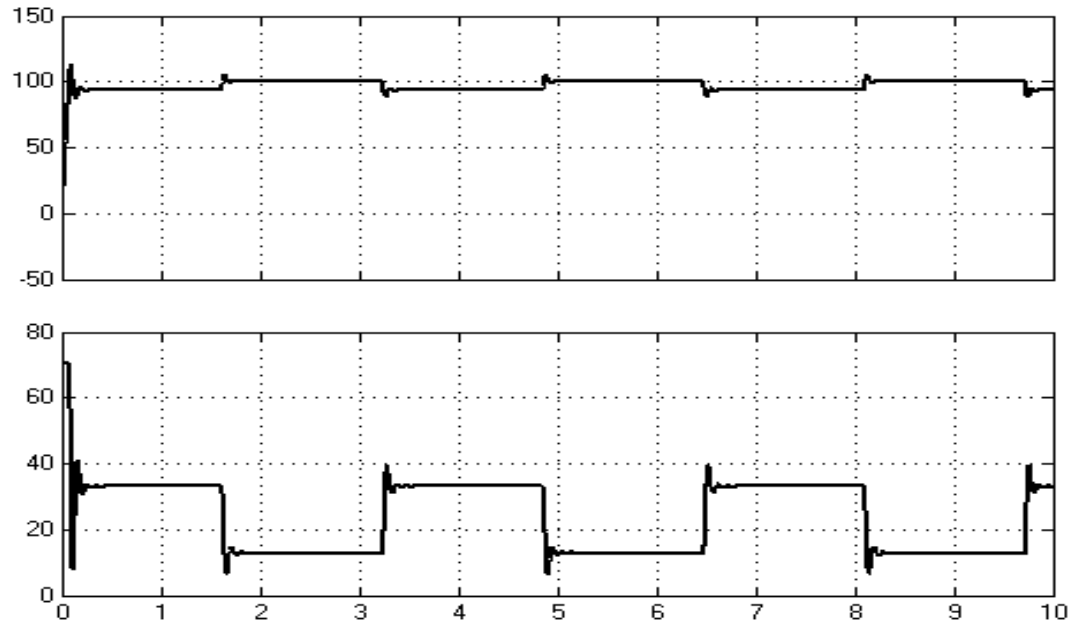


Ім'я розробника	Ім'я проєкту	Ім'я виконавця	Ім'я затвердителя

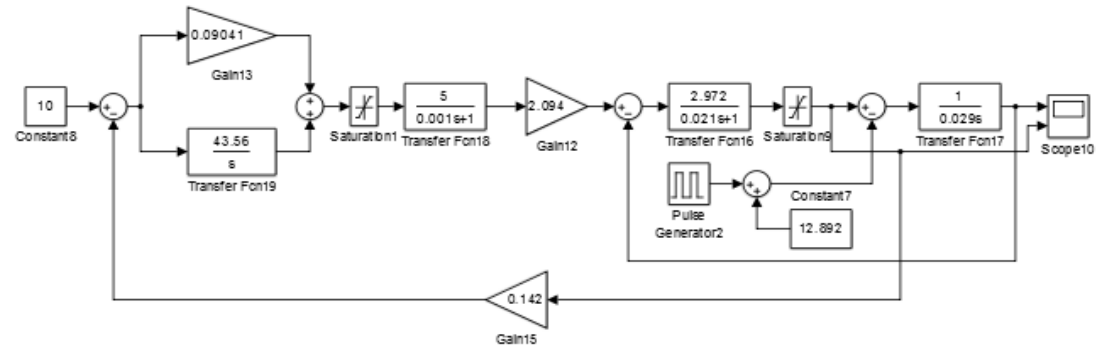
08-16.ДП.014.00.000 Е2								
Зм.	Арж.	№ докум.	Підп.	Дата	Модернізація електропривода гравітаційного бетонозмішувача. Схеми електрична-функціональна електропривода	Літера	Маса	Масштаб
Розробив	Рогозьський А.					у		
Перевірив	Левницький С.					Аркуш	Аркушів	
Т. контр.								
Рецензент								
Н.контр.	Бабія С. М.					ВНТУ, ЕПА-15 сп з.н.		
Затв.	Кутін В. М.							



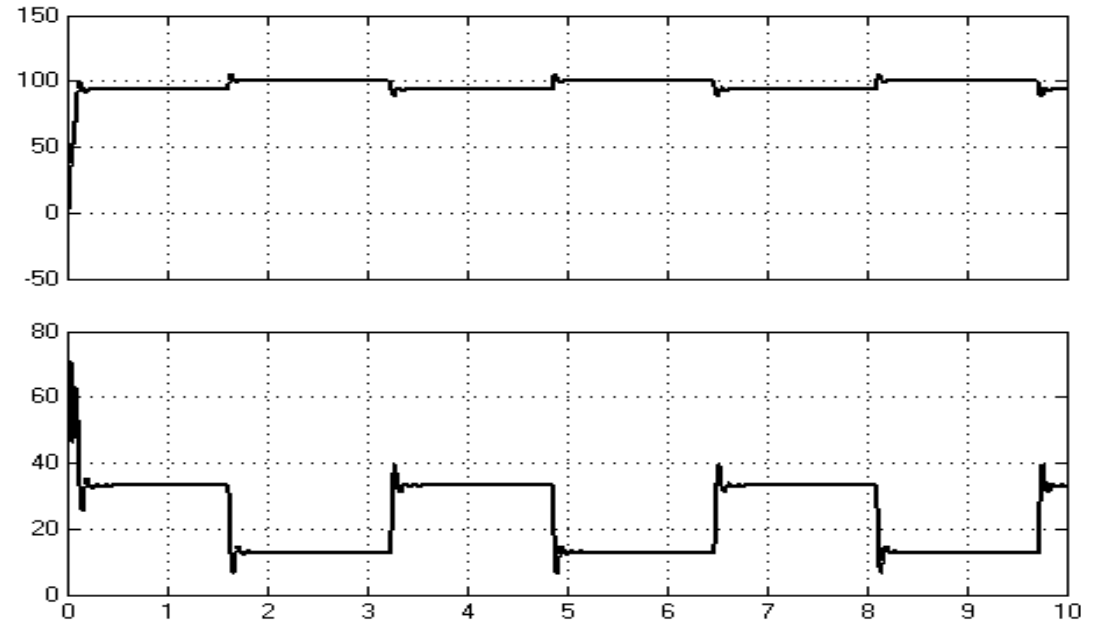
Комп'ютерна модель АД при прямому пуску на циклічне навантаження, яке створюється бетонозмішувачем



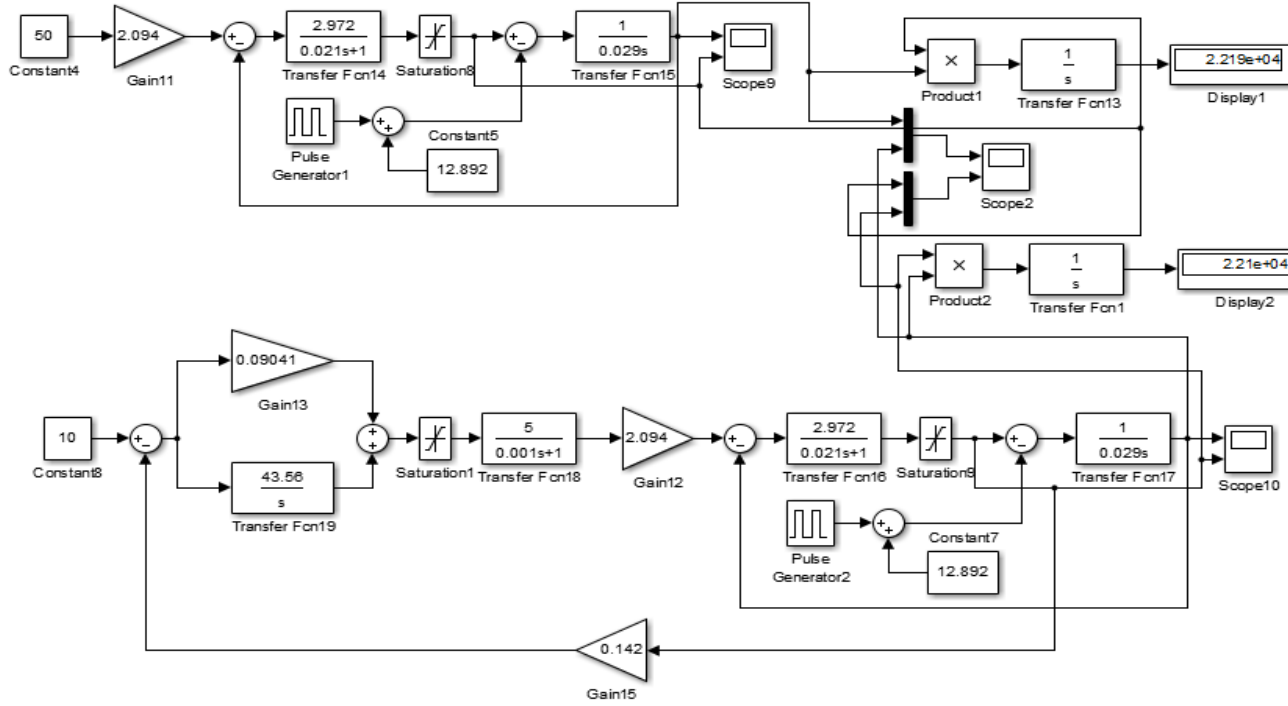
Графіки перехідних процесів швидкості двигуна (зверху) та його моменту (знизу) при пуску двигуна на навантаження, що створюється бетонозмішувачем



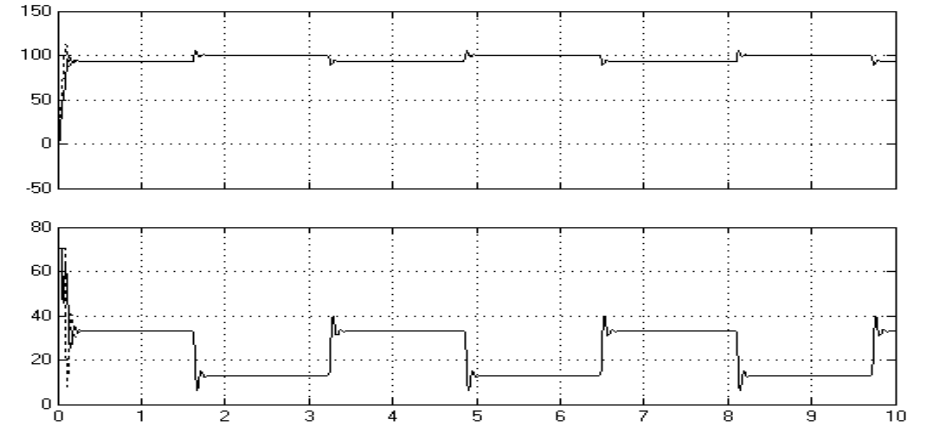
Комп'ютерна модель системи ПЧ-АД при пуску на навантаження, яке буде створюватися бетонозмішувачем



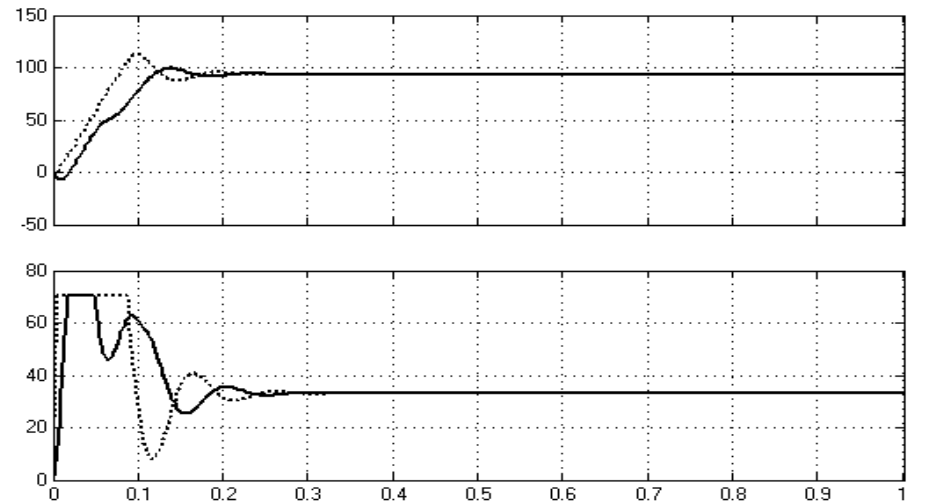
Графіки перехідних процесів швидкості системи ПЧ-АД (зверху) та моменту двигуна (знизу) при пуску на навантаження, що створюється бетонозмішувачем



Комп'ютерна модель двигуна та системи ПЧ-АД

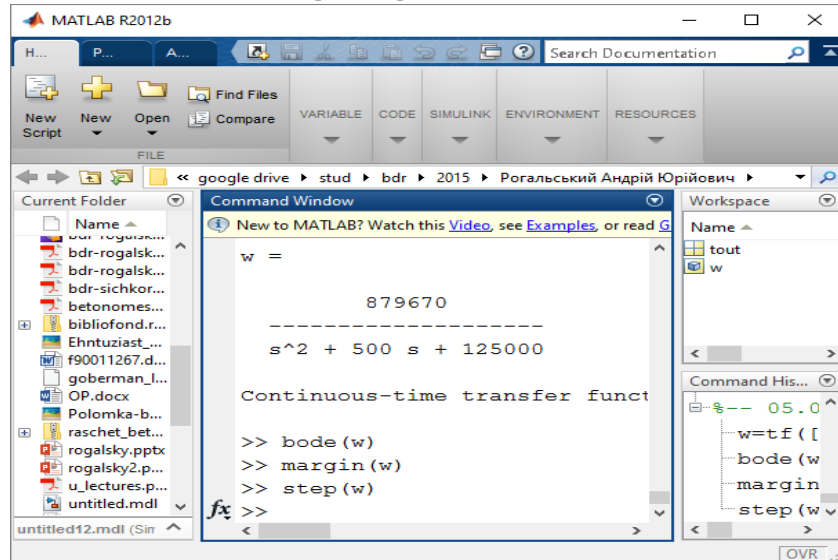


Порівняння графіків перехідних процесів швидкості (зверху) та моменту двигуна (знизу) при пуску двигуна і системи ПЧ-АД на навантаження, що створюється бетонозмішувачем

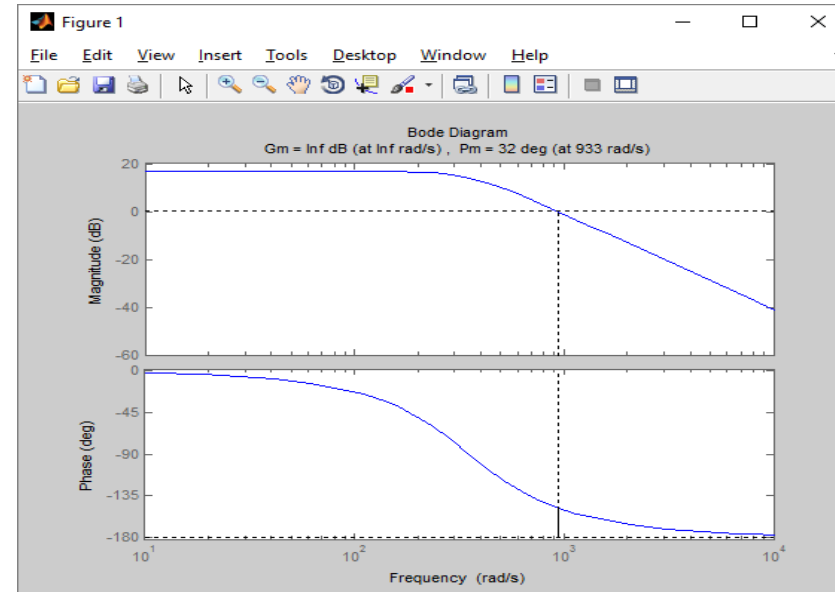


Порівняння графіків перехідних процесів швидкості (зверху) та моменту двигуна (знизу) під час пуску двигуна і системи ПЧ-АД на навантаження, що створюється бетонозмішувачем

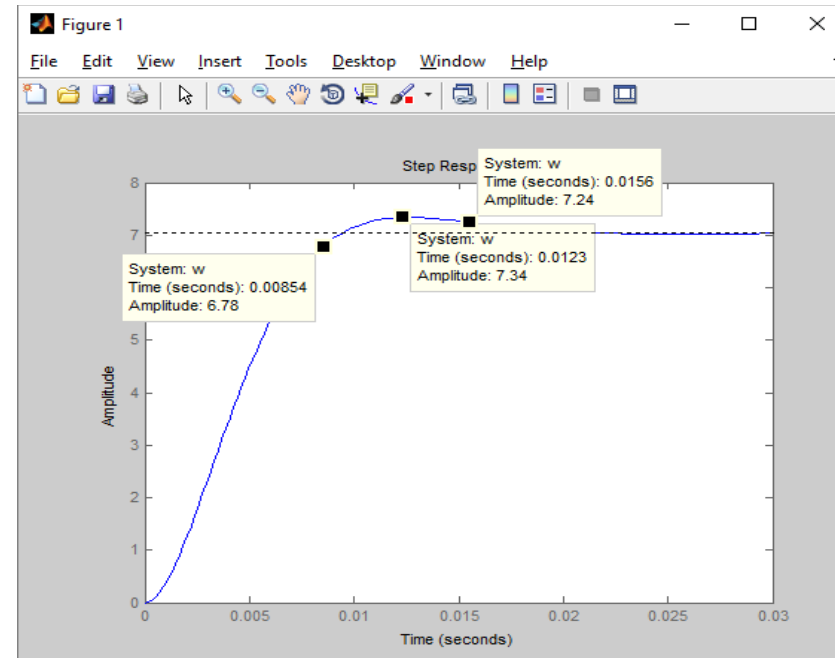
$$W(p) = \frac{879670}{p^2 + 500p + 125000}$$



Командна стрічка ППП Matlab при виконанні процедури побудови частотних характеристик системи, що описується передавальною функцією «W»

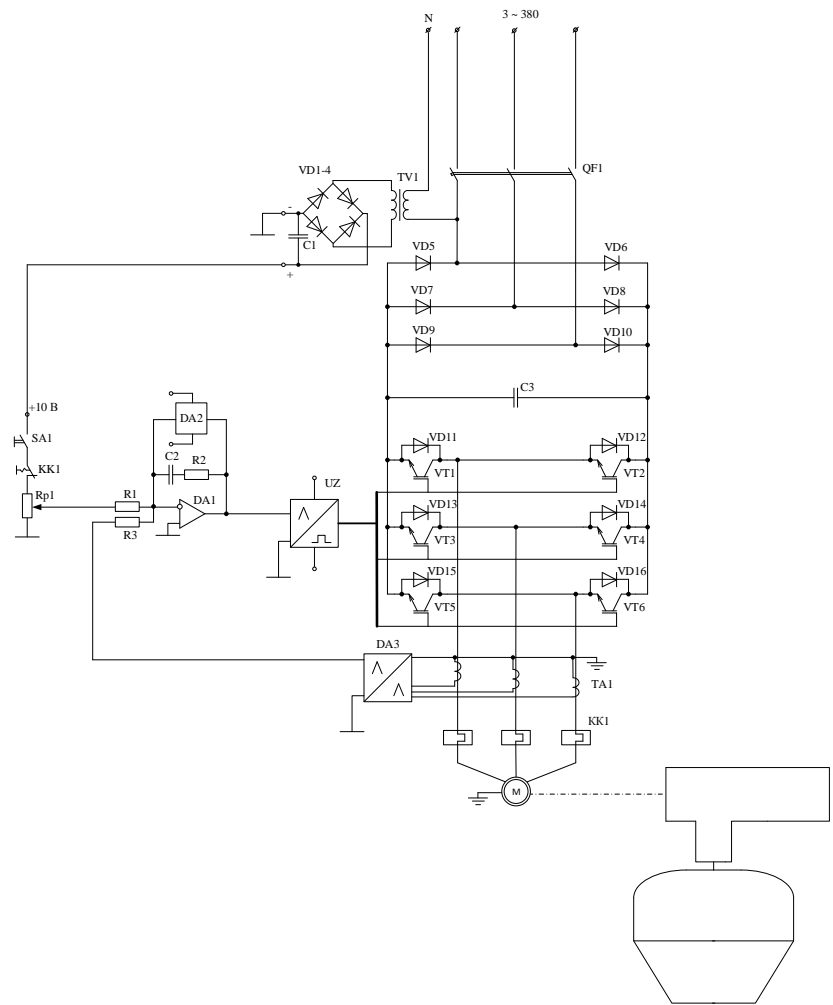


Логарифмічна амплітудочастотна (зверху) та фазочастотна (знизу) характеристики системи



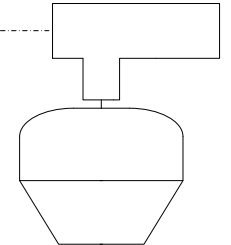
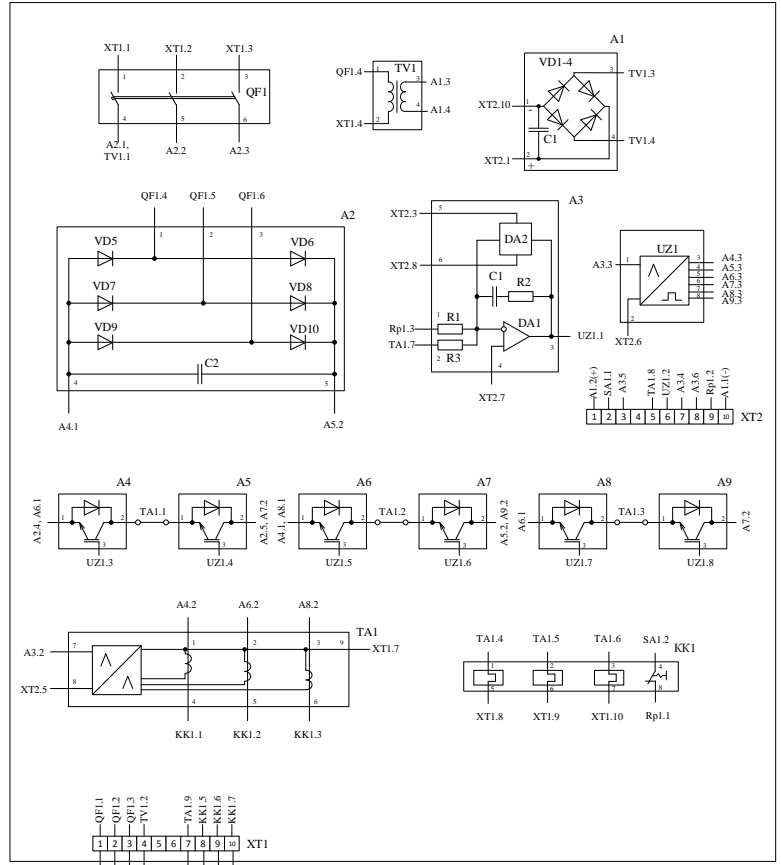
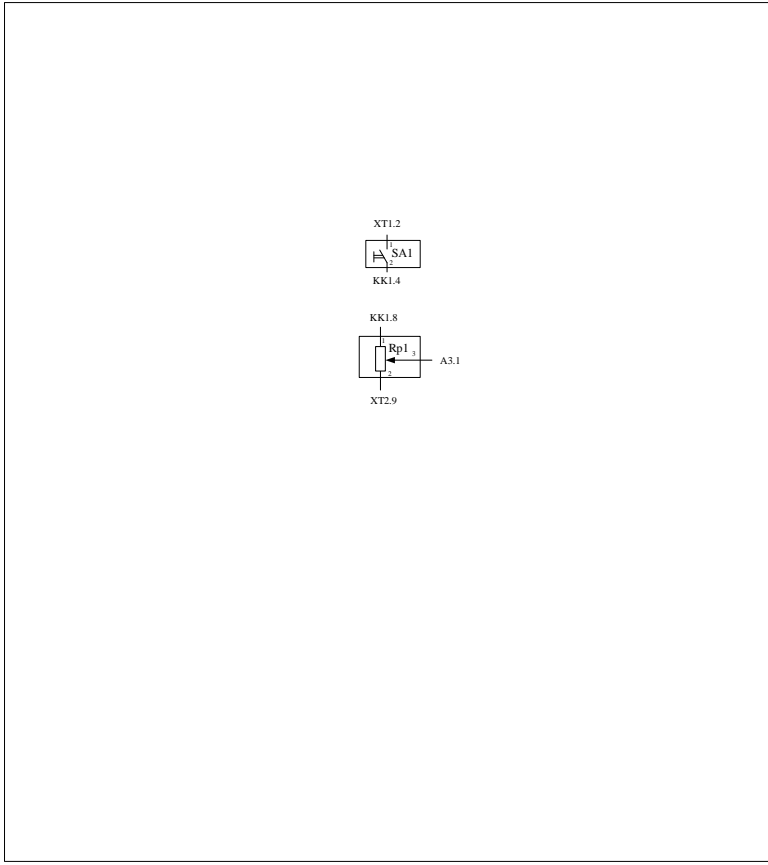
Перехідна характеристика системи





Ім'я, № докум.	Ім'я, № аркуш.	Ім'я, № аркуш.	Ім'я, № аркуш.
Ім'я, № докум.	Ім'я, № аркуш.	Ім'я, № аркуш.	Ім'я, № аркуш.

08-16.ДП1014.00.000 ЕЗ				Літера	Маса	Масштаб
Зм.	Арк.	№ докум.	Піп.	Дата		
Виконав	Резицький А.				У	
Щорядив	Павлюк С.				Аркуш	Аркуш
Т. контр.						
Резицький						
Підпис	Бабін С. М.				ВНТУ, ЕПА-15 сн 3.44	
Зам.	Кучин В. М.					



Ім'я: М. С. Сидор	Ім'я: М. С. Сидор	Ім'я: М. С. Сидор
Знак: 08-16.ДІЛ.014.00.000 Е4	Знак: 08-16.ДІЛ.014.00.000 Е4	Знак: 08-16.ДІЛ.014.00.000 Е4

08-16.ДІЛ.014.00.000 Е4				
Зм.	Арх.	Ж. дозв.	Поп.	Дата
Лук'яненко	Лук'яненко	Лук'яненко	Лук'яненко	Лук'яненко
Т. констр.	Т. констр.	Т. констр.	Т. констр.	Т. констр.
Результат	Результат	Результат	Результат	Результат
Ім'я: М. С. Сидор	Ім'я: М. С. Сидор	Ім'я: М. С. Сидор	Ім'я: М. С. Сидор	Ім'я: М. С. Сидор
Знак: 08-16.ДІЛ.014.00.000 Е4	Знак: 08-16.ДІЛ.014.00.000 Е4	Знак: 08-16.ДІЛ.014.00.000 Е4	Знак: 08-16.ДІЛ.014.00.000 Е4	Знак: 08-16.ДІЛ.014.00.000 Е4

Літра	Маса	Масштаб
у		
Архив	Архив	Архив

ВНТУ, ЕПА-15 сп 3.н