

**Дипломний проект  
на тему «Розробка цифрового осцилографа  
на FPGA»**

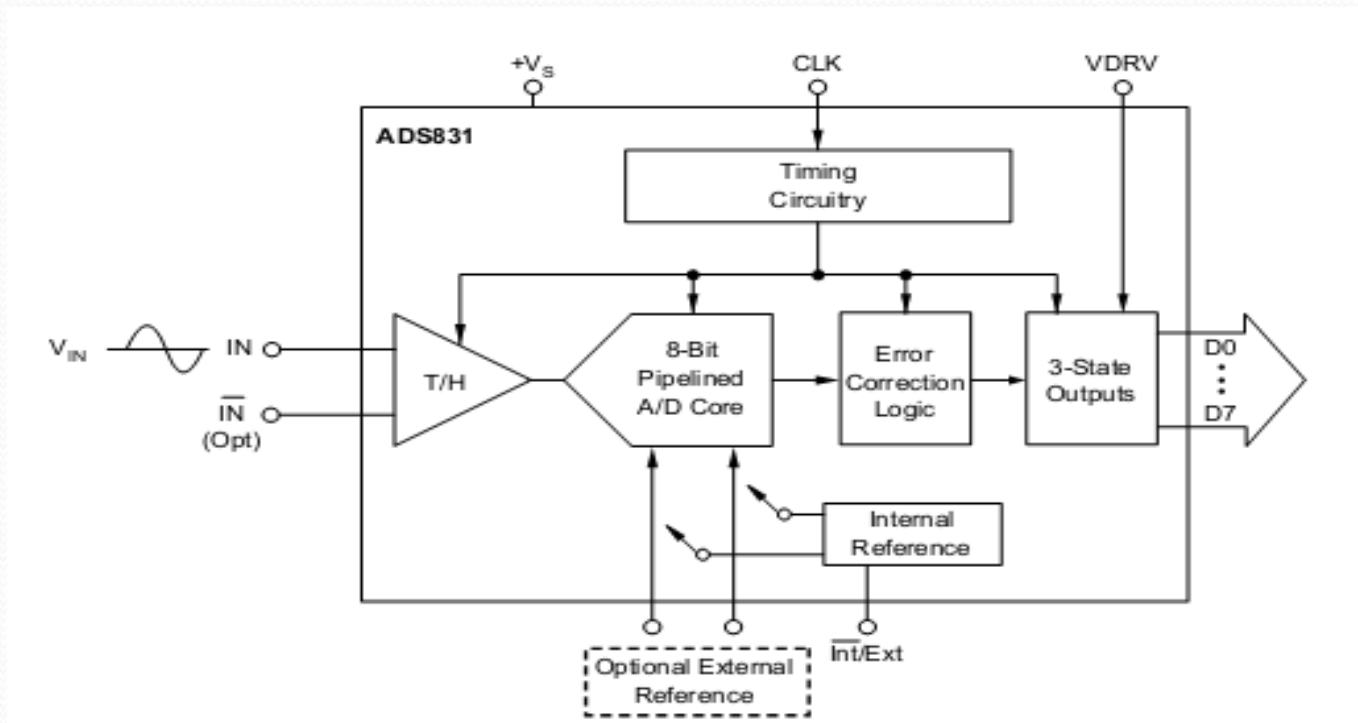
**ст. гр. РТ-15 сп д/в**

**Катрука Дмитра Олександровича**

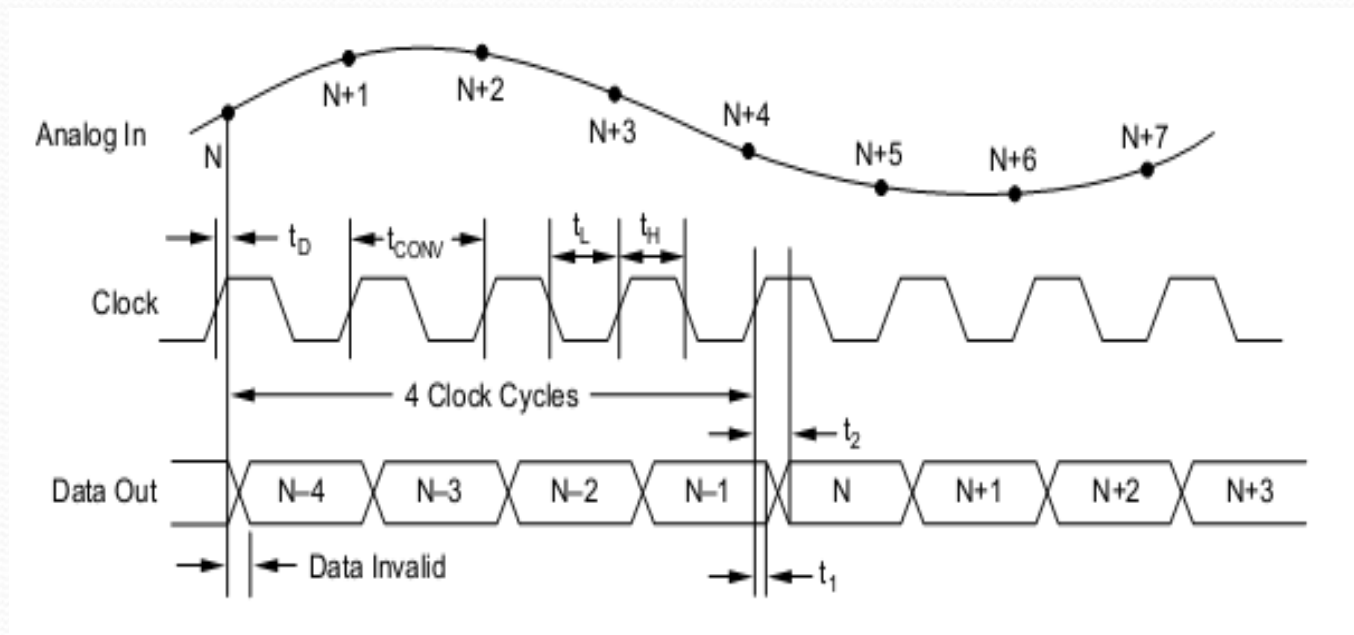
**Керівник к.т.н., доцент кафедри РТ**

**Гаврілов Д.В.**

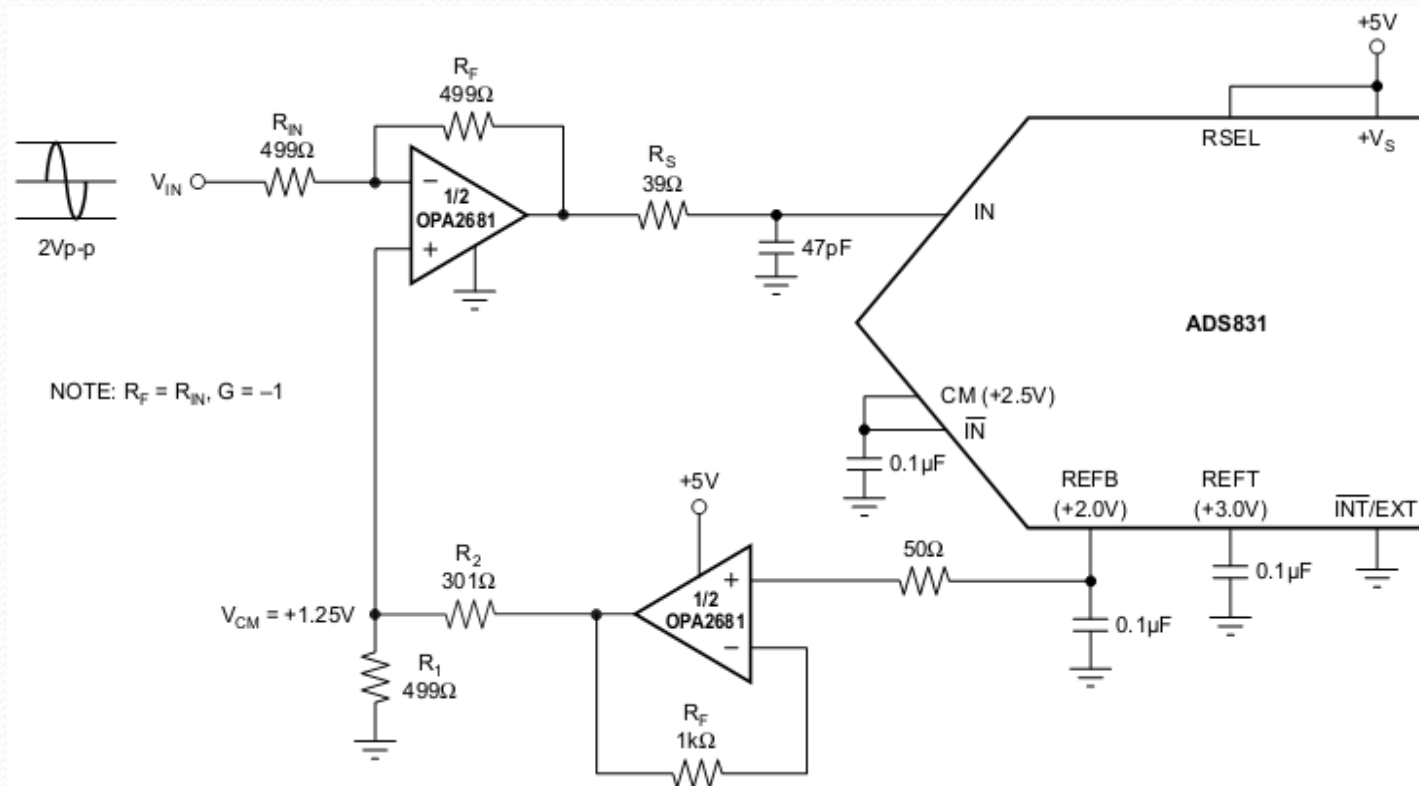
## Блок-схема АЦП



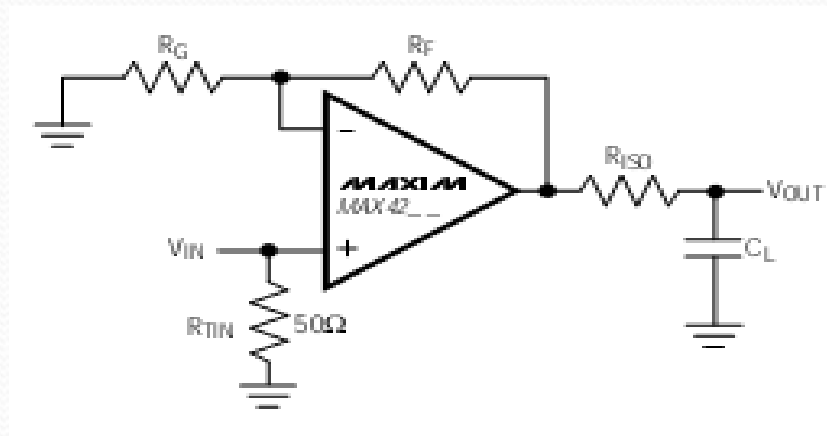
## Часові діаграми ADS831



## Інтерфейсна схема включення з подвійним підсилювачем та зворотнім зв'язком



## Схема включения ОП



## Блок-діаграма МК C8051F321

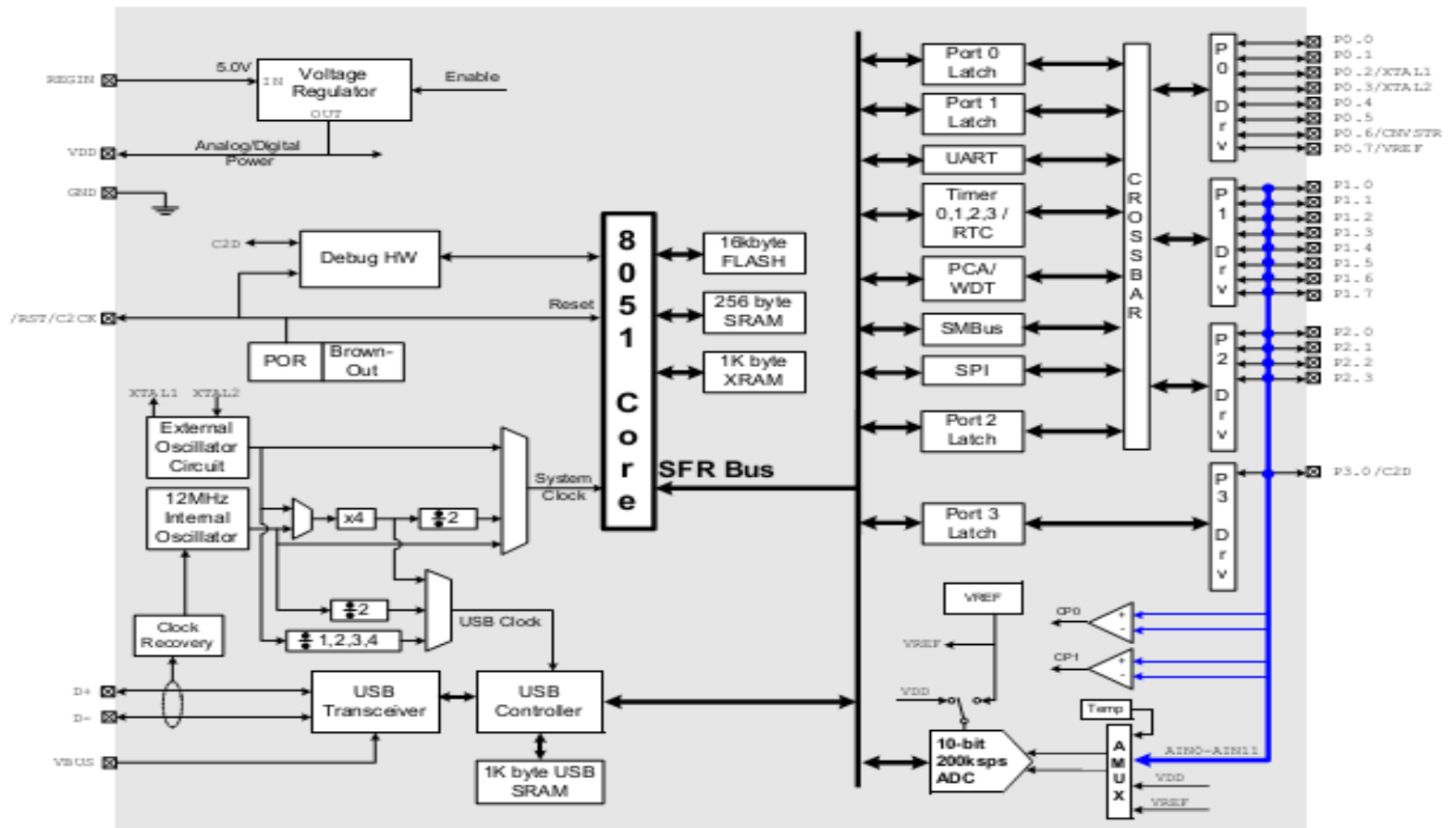
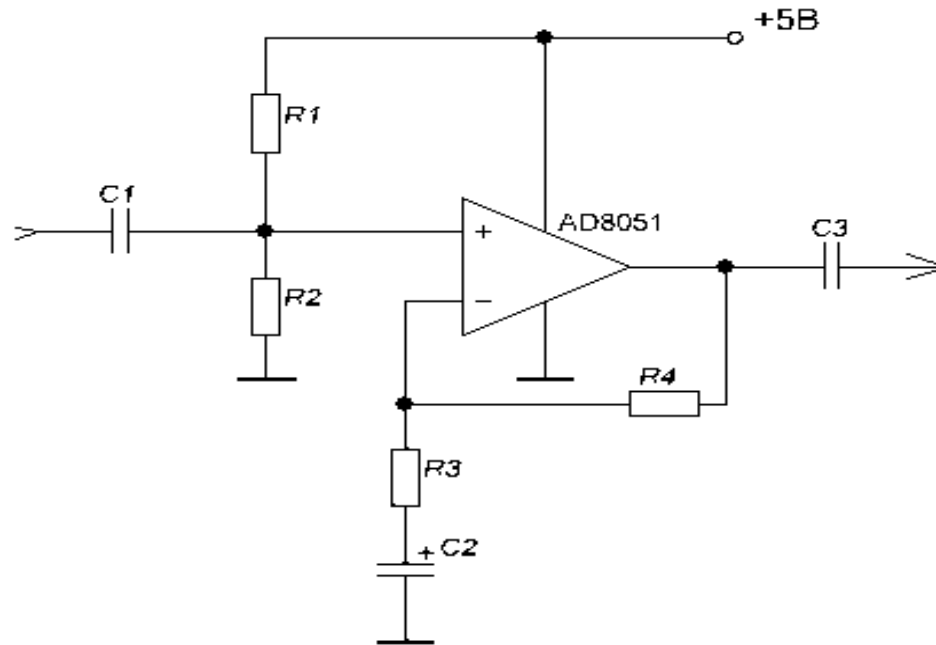
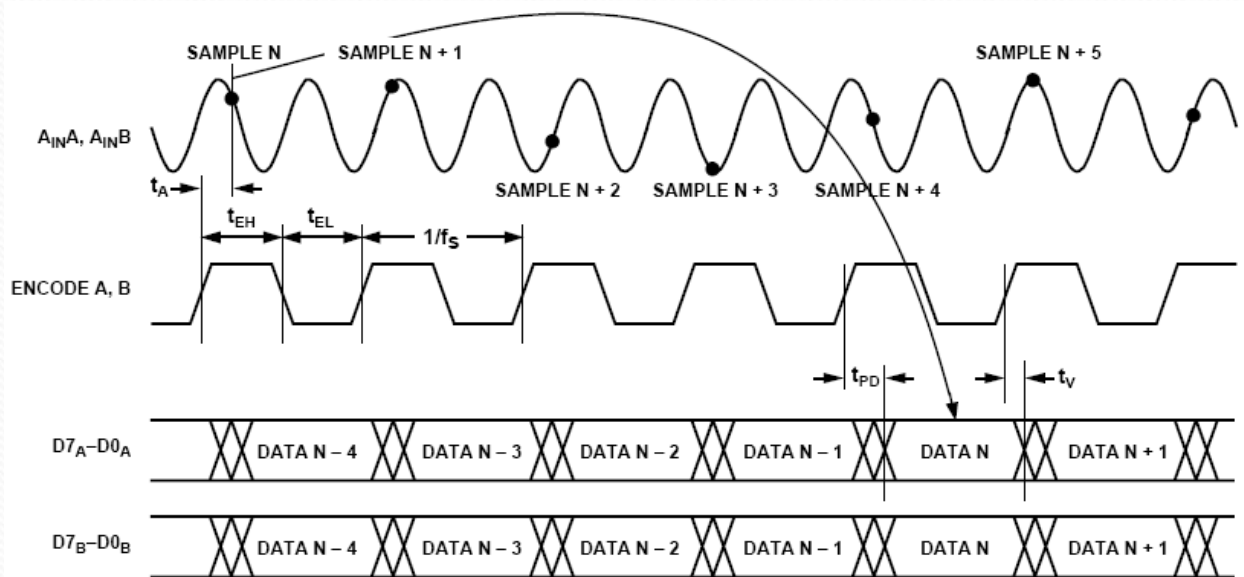


Figure 1.2. C8051F321 Block Diagram

## Неінвертувальне включення ОП



# Часові діаграми для нормального режиму роботи АЦП





**ДЯКУЮ ЗА УВАГУ!**