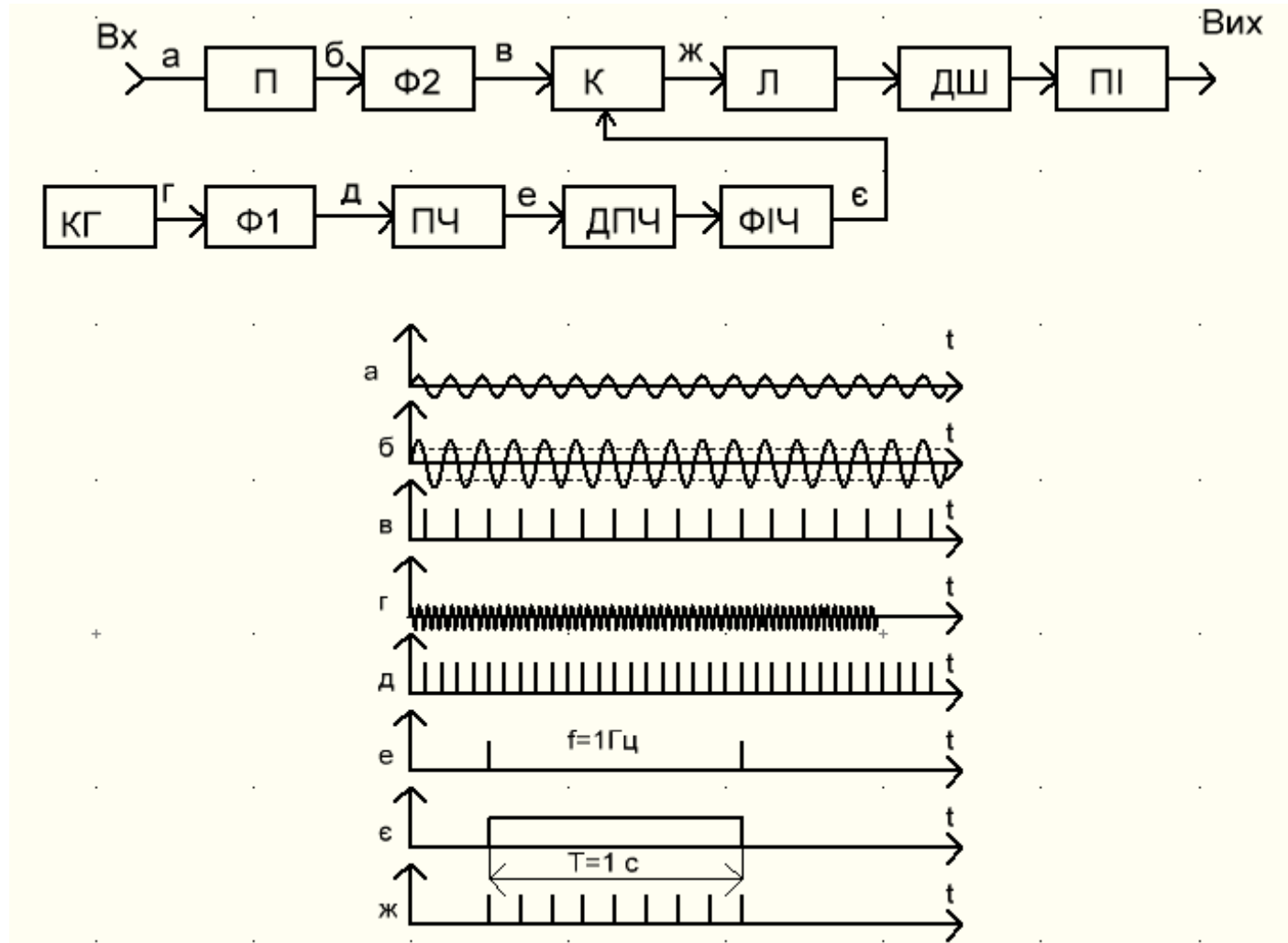
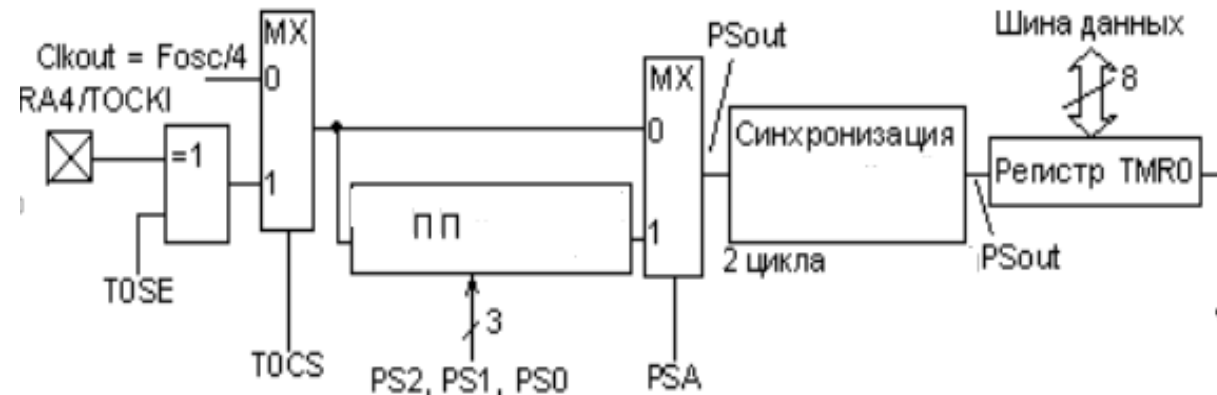
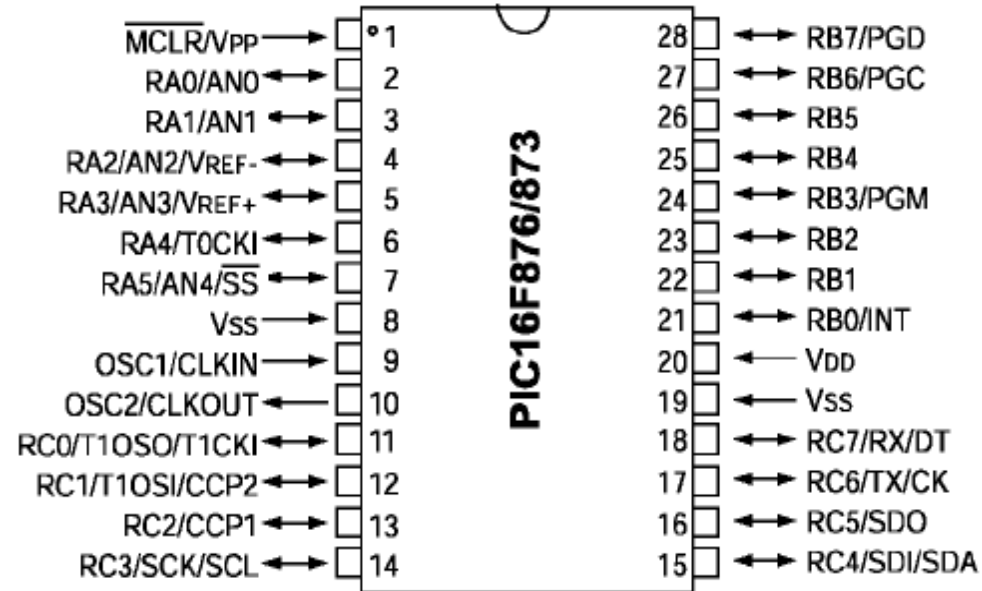


Пристрій для вимірювання частоти
сигналів в лініях зв'язку

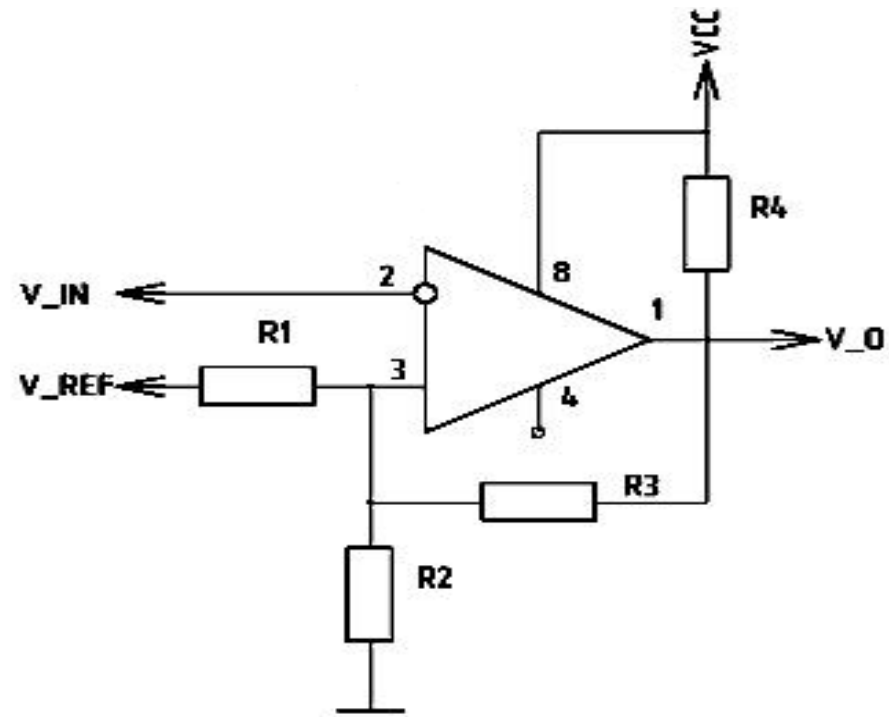
Структурна схема та епюри напруг



Загальний вигляд мікроконтролера та таймер лічильник PIC16F873



компаратор

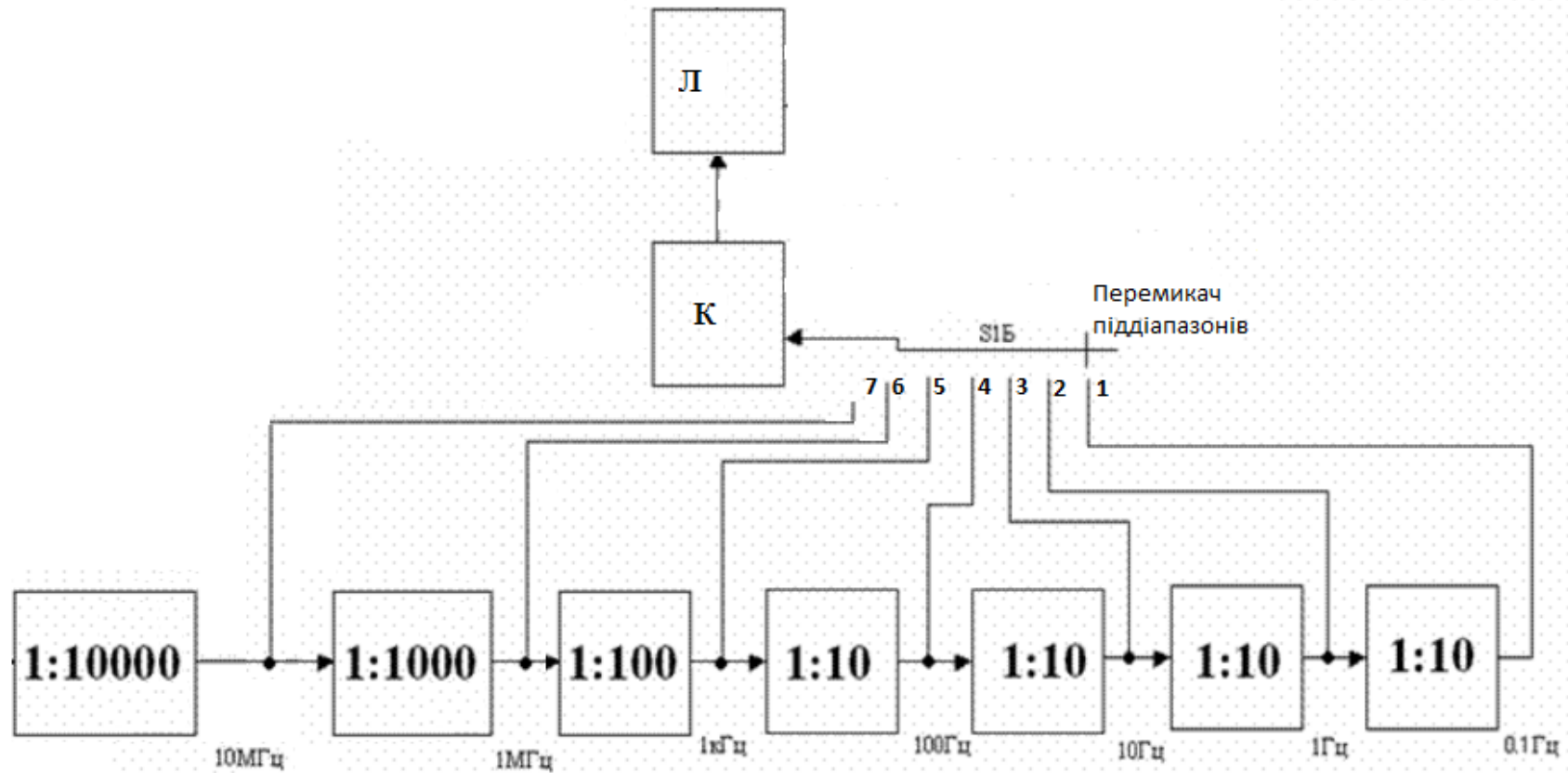


Формули для розрахунку порогів
спрацювання компаратора.

$$\frac{V_{THR,\delta}}{V_{THR}} = 0,91013.$$

$$\frac{V_{THF,\delta}}{V_{THF}} = 0,95319.$$

Система перемикання піддіапазонів



Результати моделювання

Частота вхідного сигналу, кГц	Значення індикатора при моделюванні, кГц	Абсолютна похибка, кГц	Відносна похибка %
0,015	0,0145	0,01	3,4
0,3	0,297	0,003	1,01
0,8	0,796	0,004	0,5
1,6	1,595	0,005	0,3
25	25,08	0,08	0,3
400	400,01	0,01	0,024
600	600,003	0,03	0,049
7500	7500,06	0,06	0,079
90000	90001,1	1,1	0,12