

Пристрій охоронної сигналізації



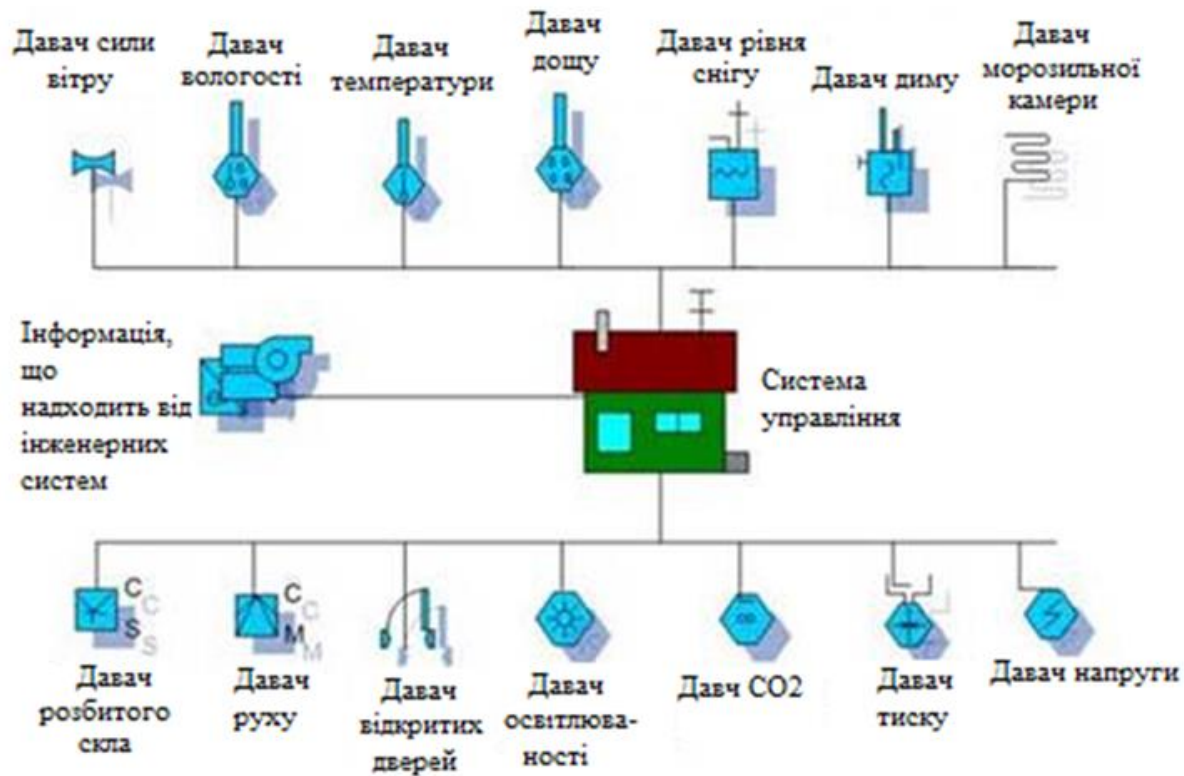
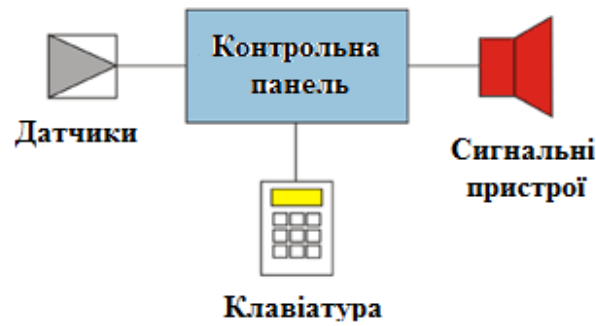
Виконав: ст.гр. ТК-15_{сп} Сапожник Я. Р.

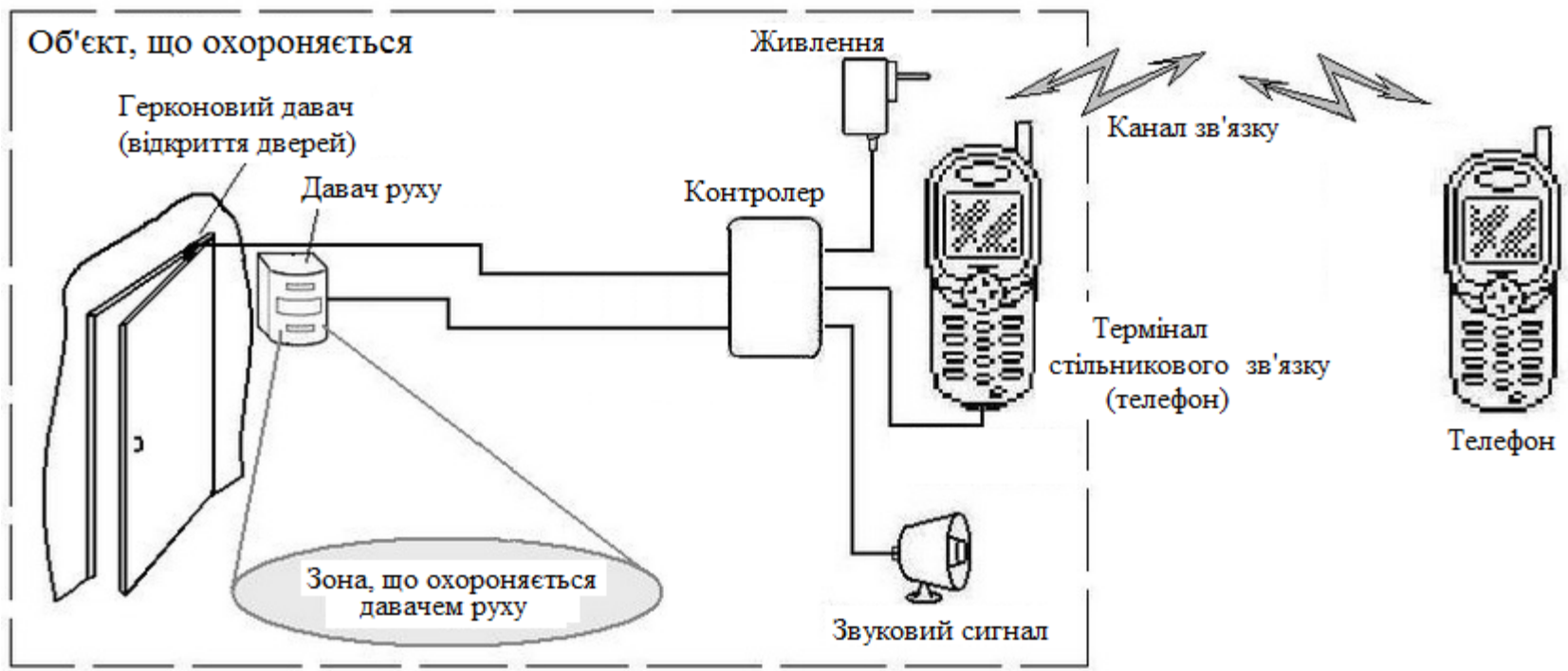
Керівник: д.т.н., проф. Філинюк М. А.

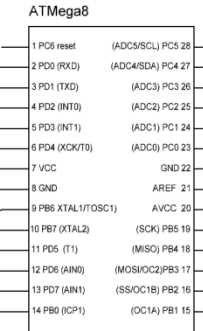
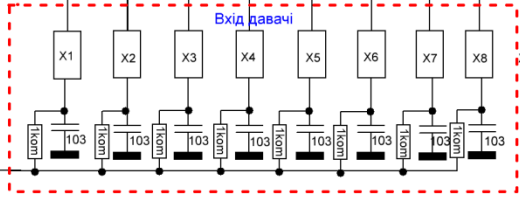
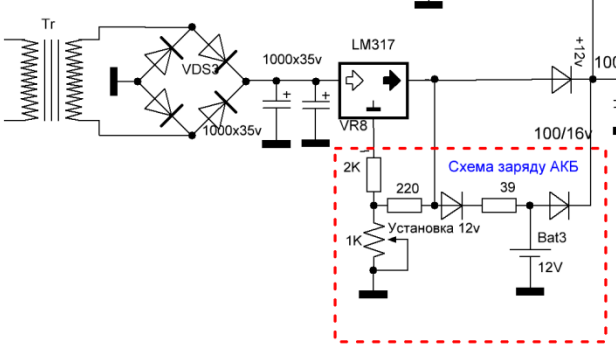
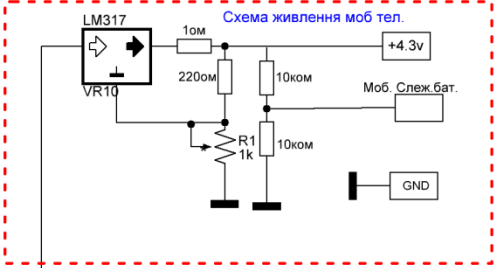
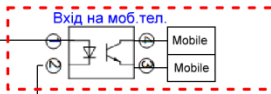
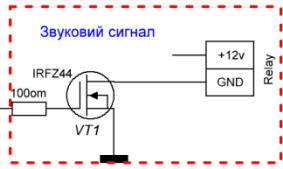
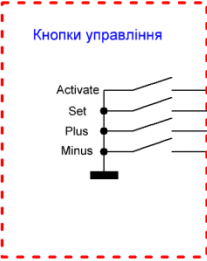
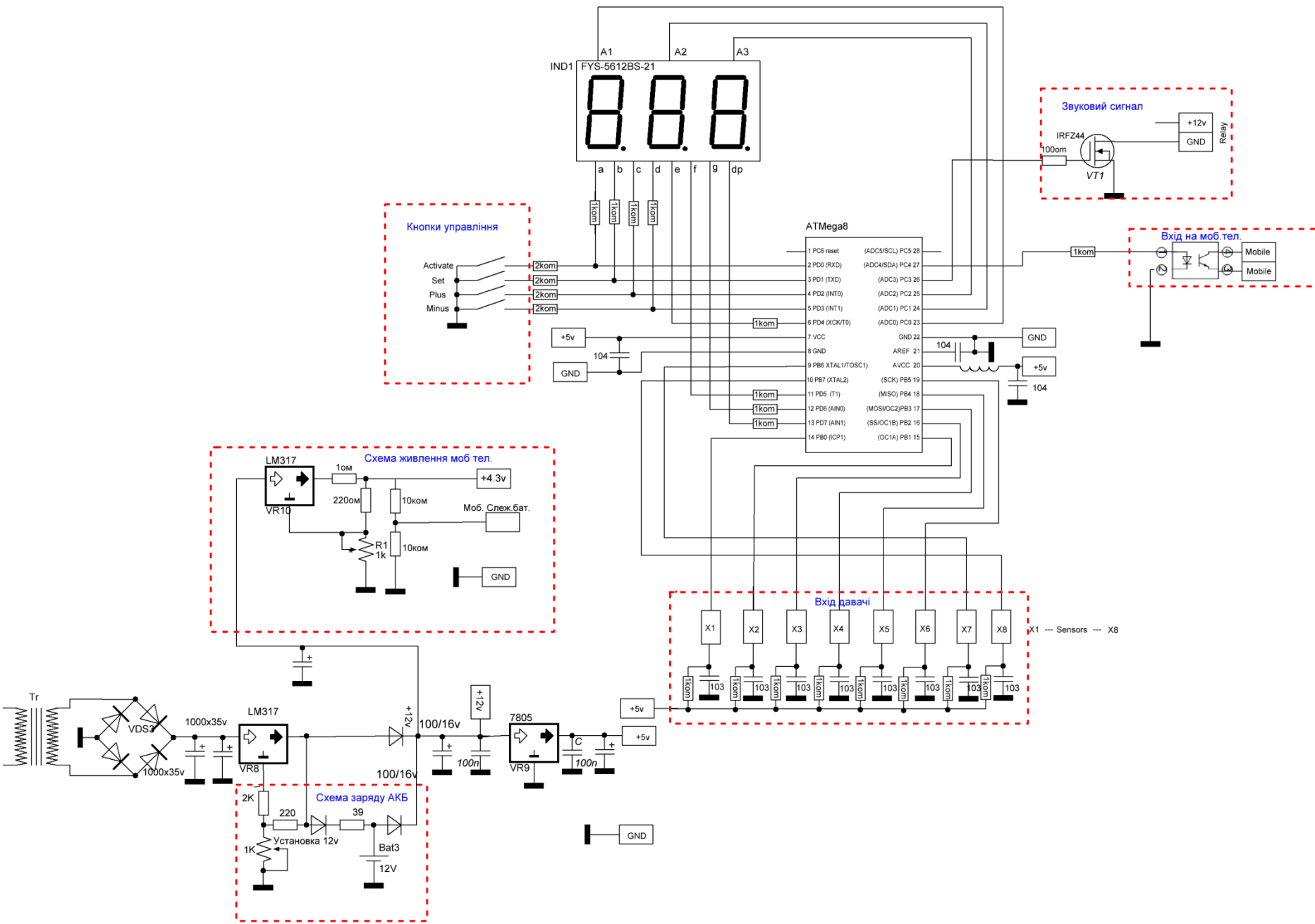
Мета - розробка пристрою охоронної сигналізації—
пристрою з мікропроцесорним керуванням.

Для досягнення поставленої мети в роботі
розв'язано такі задачі:

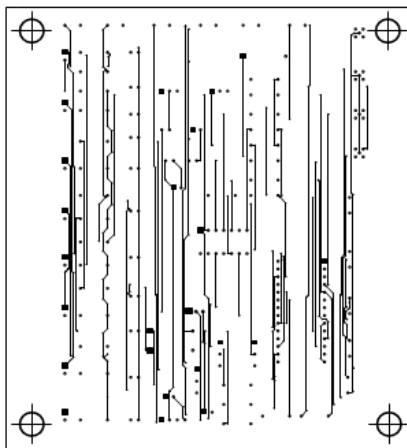
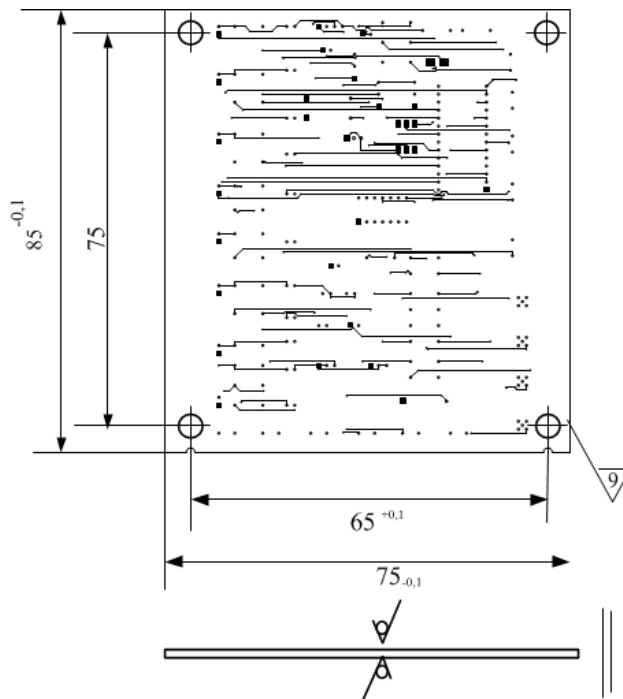
- Огляд літературних джерел за обраною тематикою;
- Вибір схеми електричної принципової пристрою;
- Розробка друкованої плати та складального креслення плати пристрою;
- Розробка пакету конструкторської документації, необхідної для розробки пристрою;
- Перевірочні розрахунки пристрою на механічні дії, надійність.

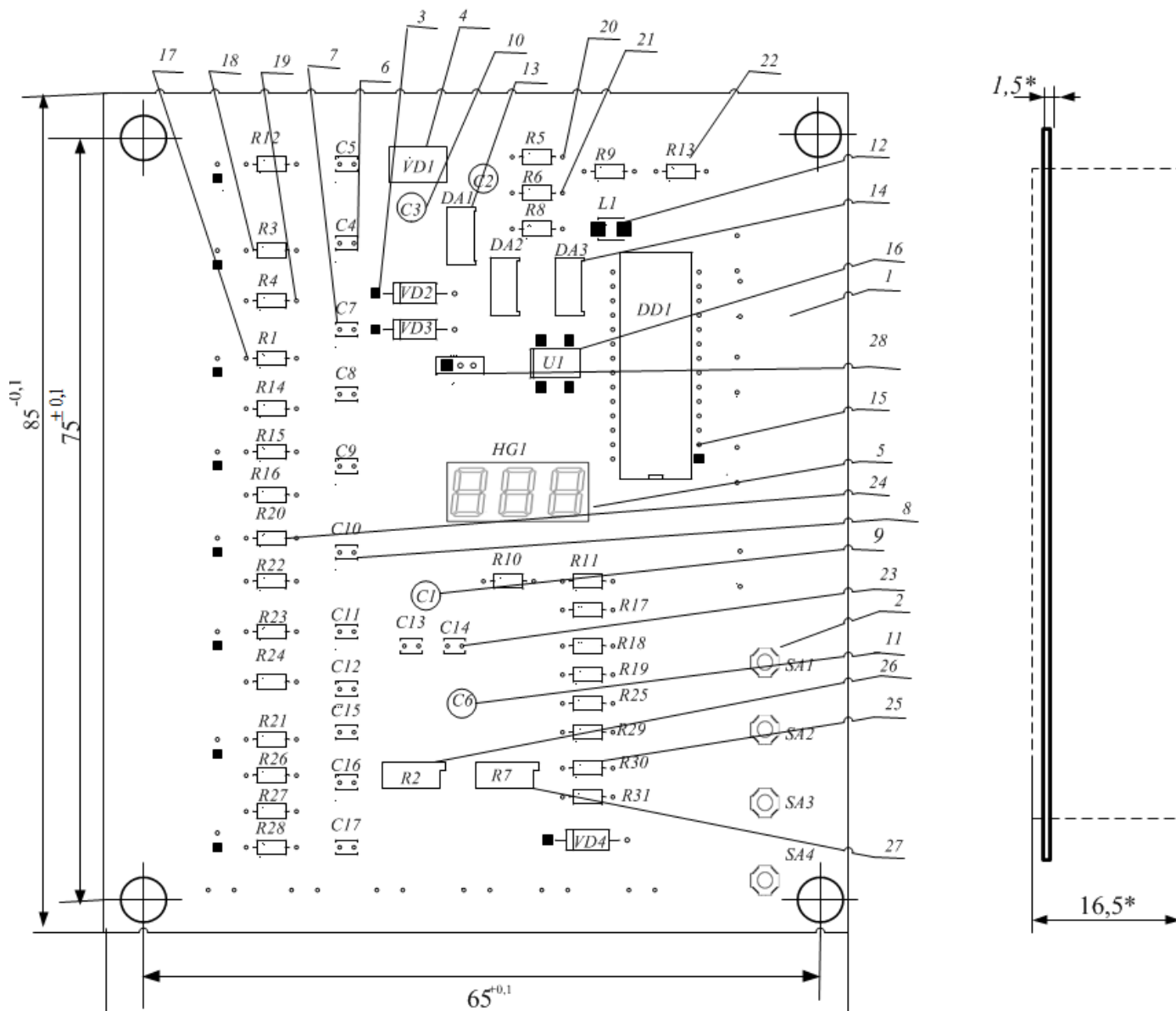


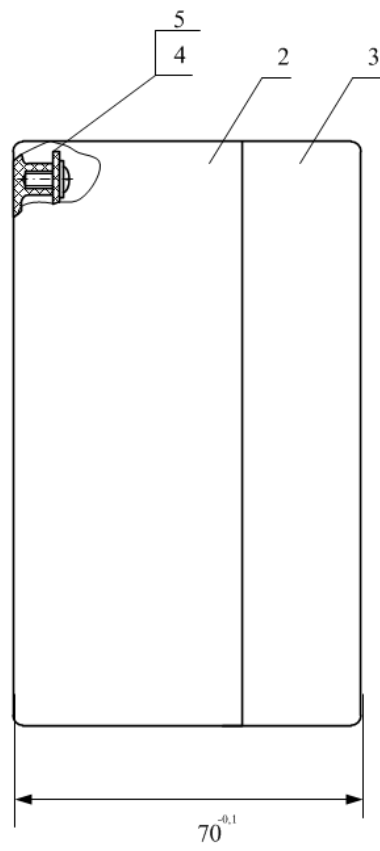
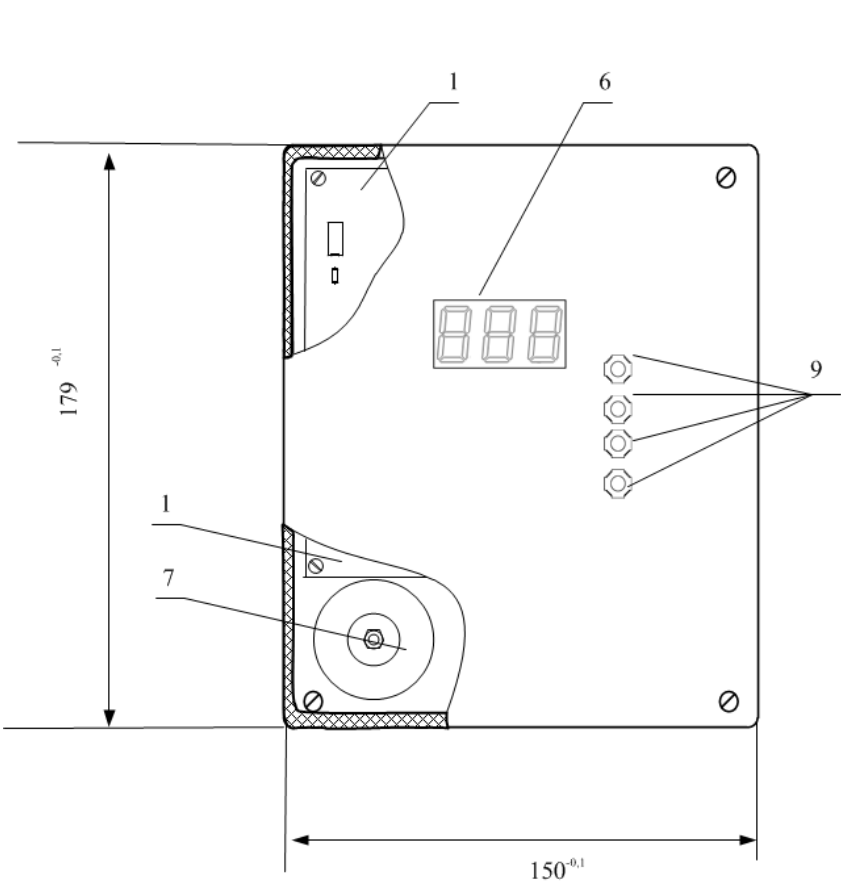




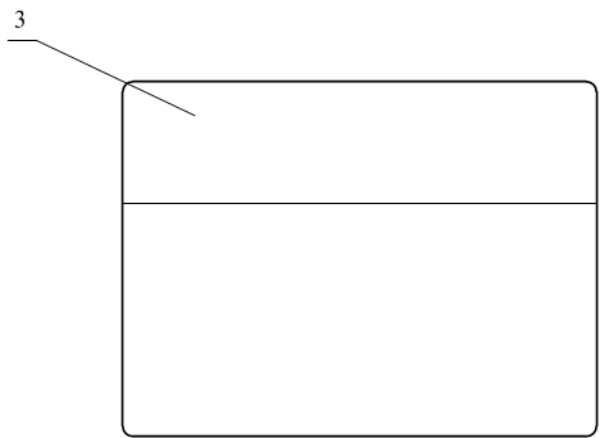
Сторона установки навісних компонентів

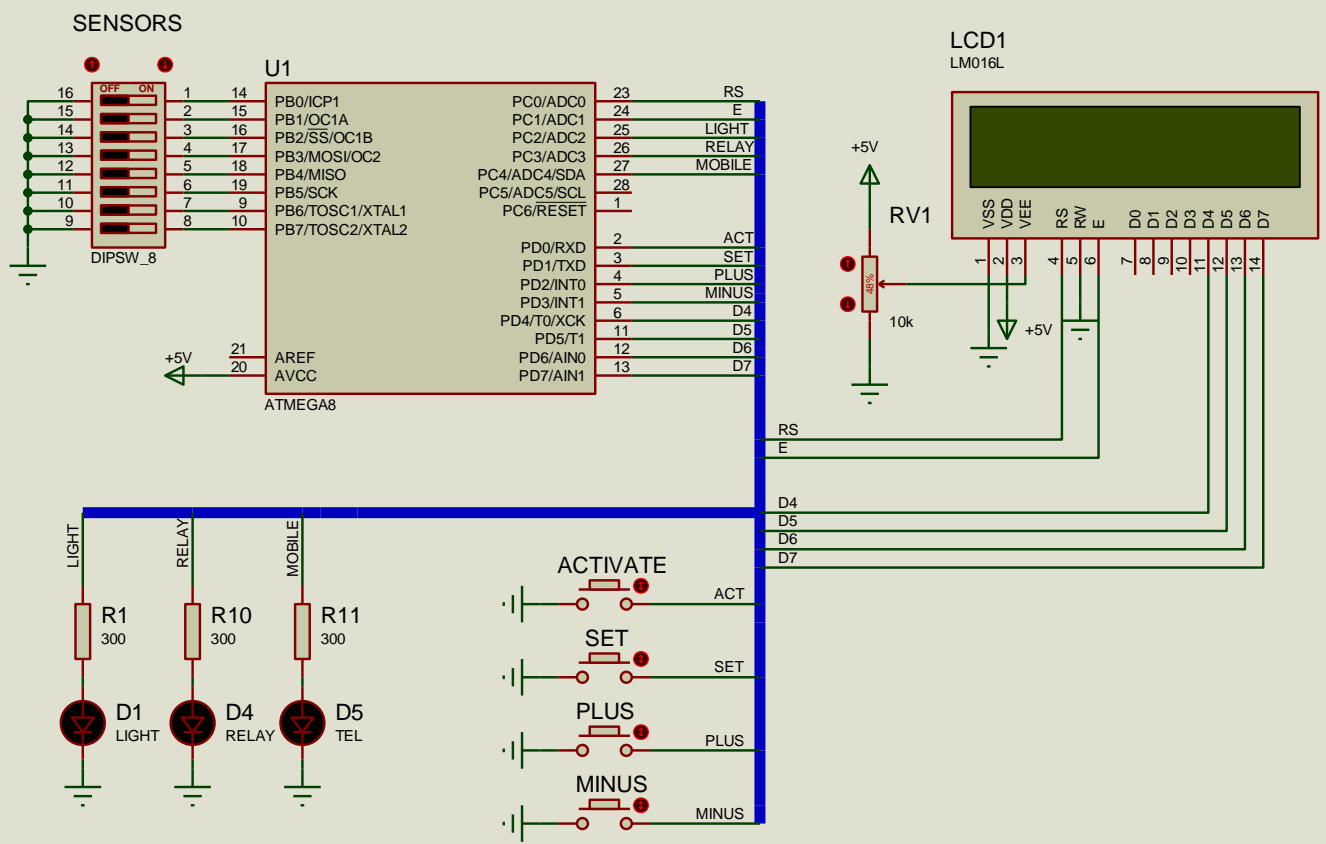


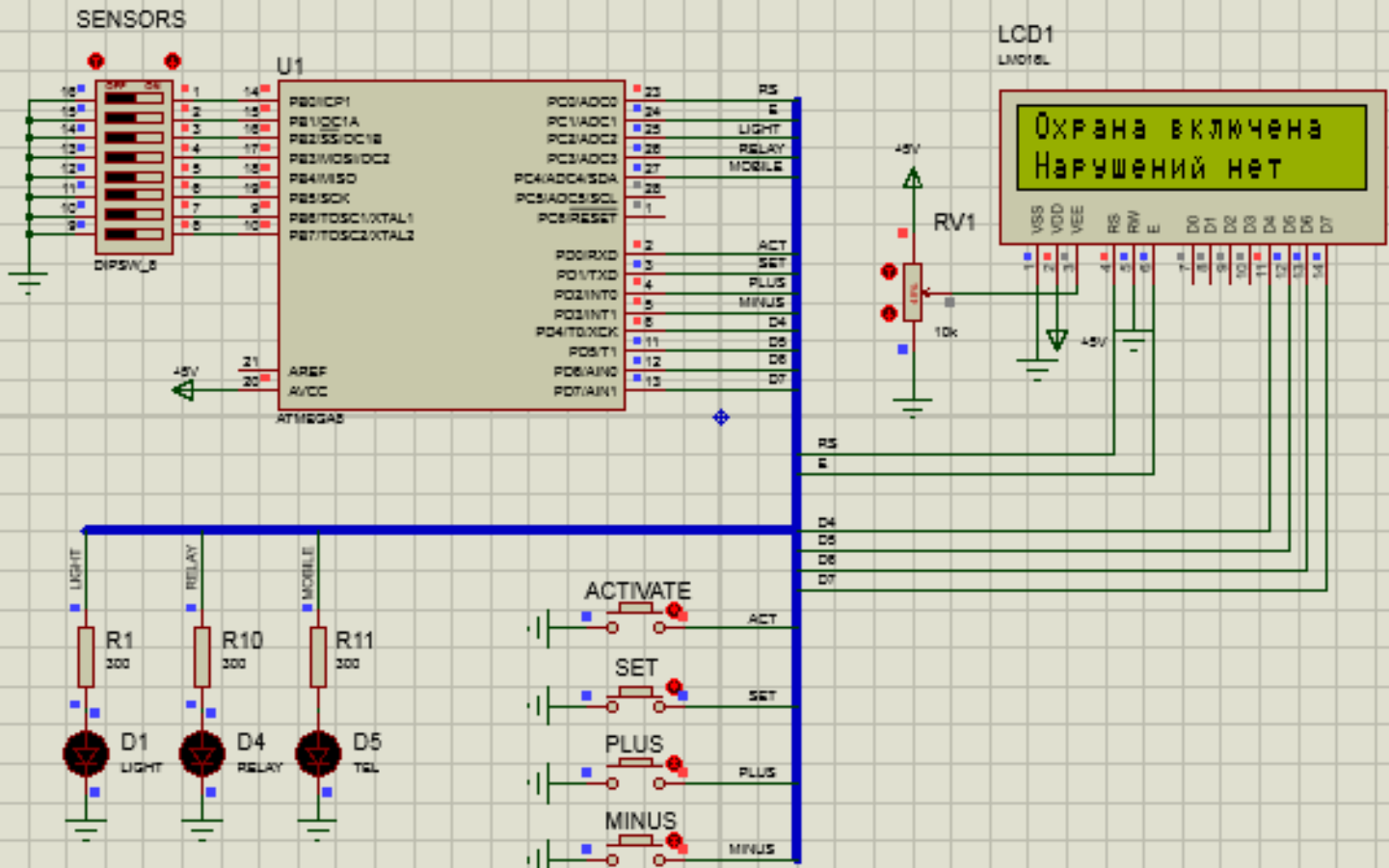




1. Плата
2. Корпус
3. Кришка
4. Гвинт
5. Шайба
6. Індикація
7. RJ45
8. Живлення
9. СОМ 9
10. Відсік для батареї
11. Перфорація

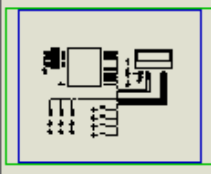






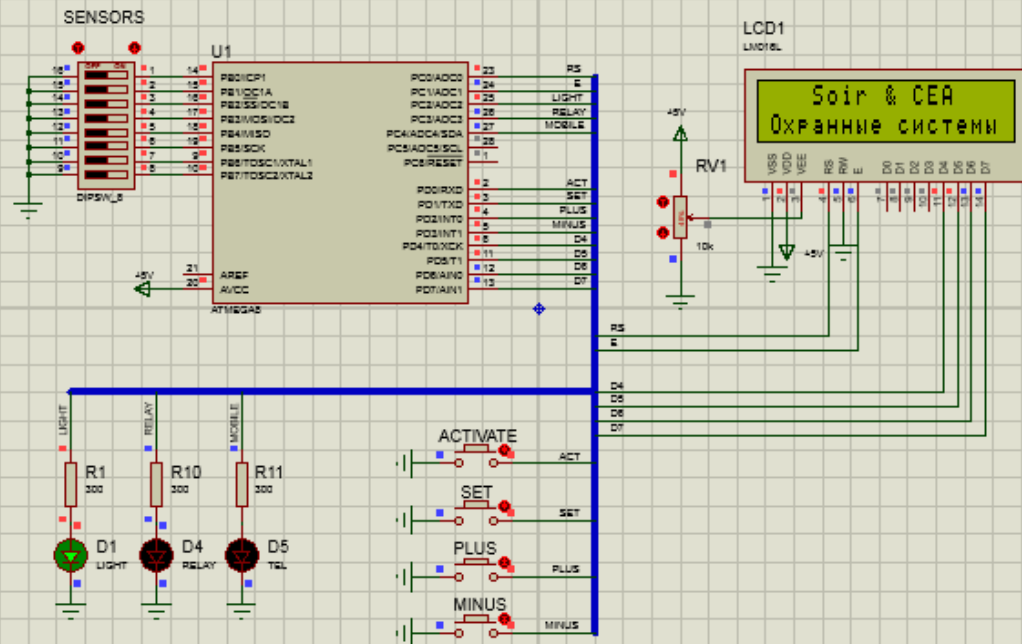


Schematic Capture x



DEVICES

- ATMEGA8
- BUTTON
- DIPSW_8
- LED-GREEN
- LM016L
- MINRES10K
- POT-HG

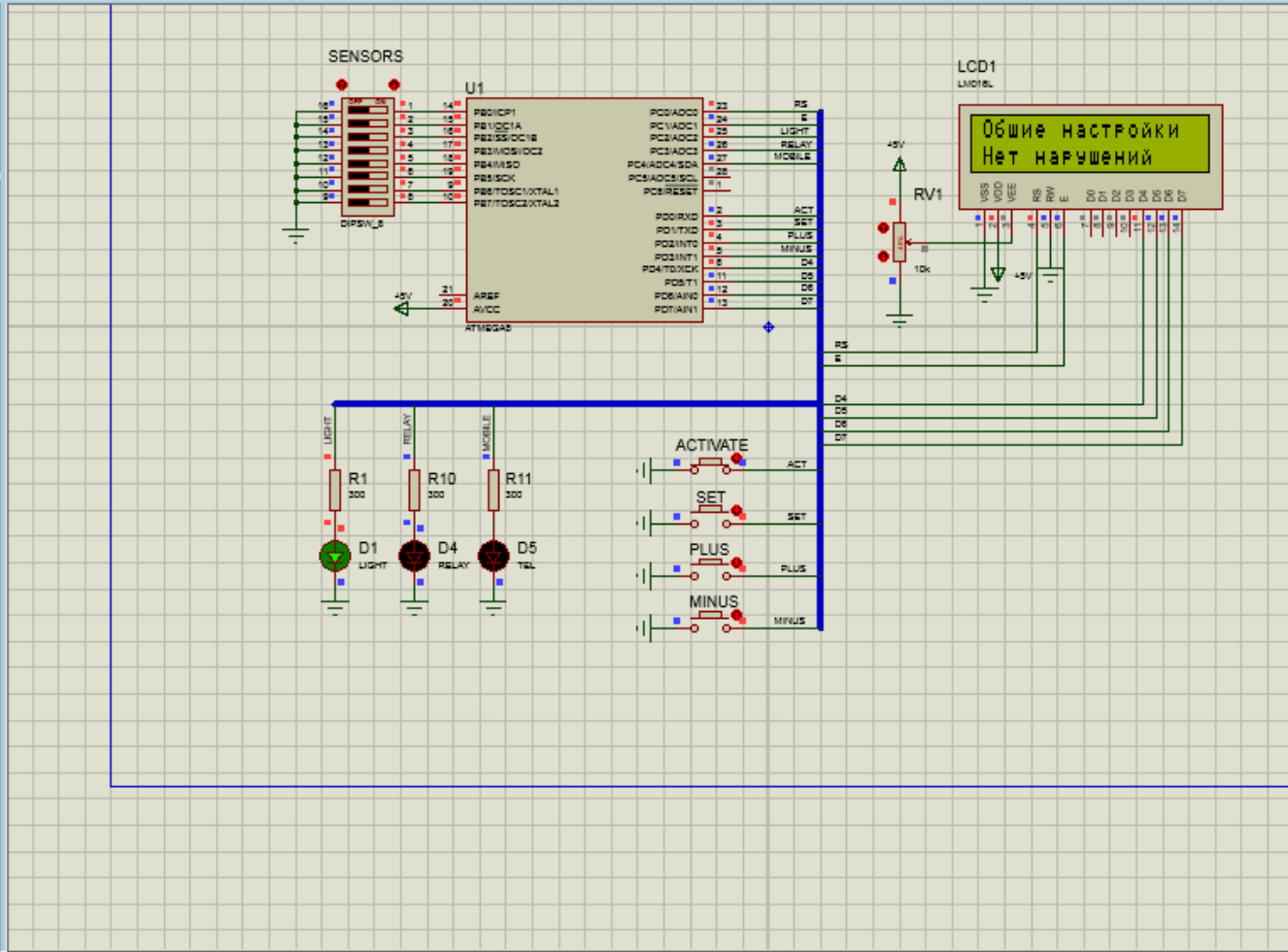


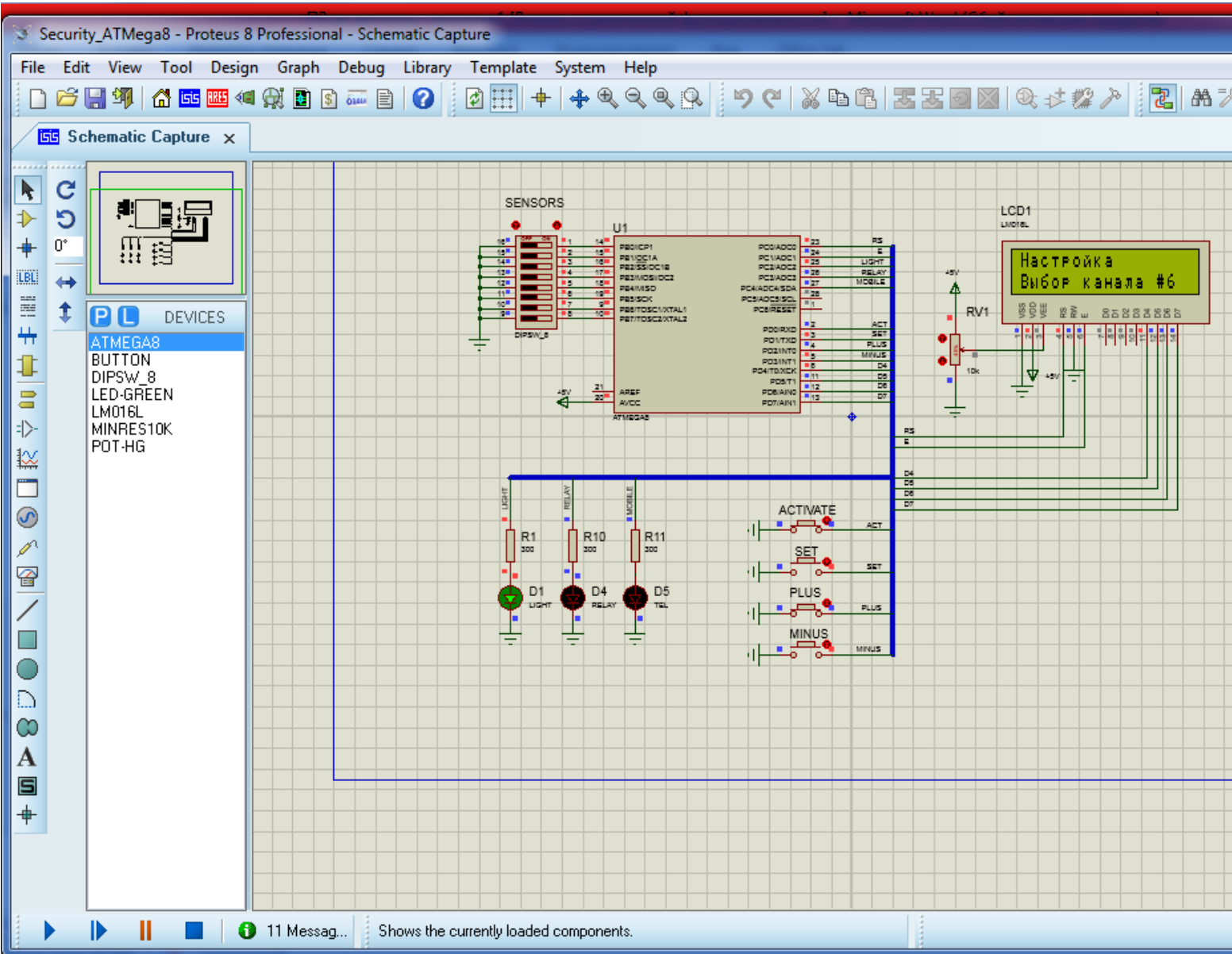


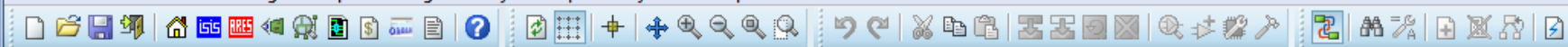
Schematic Capture x

PL DEVICES

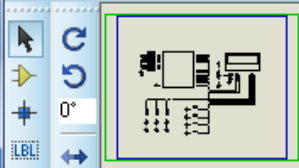
- ATMEGA8
- BUTTON
- DIPSW_8
- LED-GREEN
- LM016L
- MINRES10K
- POT-HG







Schematic Capture x



- DEVICES
- ATMEGA8
 - BUTTON
 - DIPSW_8
 - LED-GREEN
 - LM016L
 - MINRES10K
 - POT-HG

