

С. Й. Ткаченко

Д. І. Денесяк

К. О. Іщенко

ЕКВІВАЛЕНТНА ТЕПЛОПРОВІДНІСТЬ В ЦИЛІНДРИЧНОМУ ОБ'ЄМІ З РОЗЧИНОМ

Вінницький національний технічний університет

В роботі наводяться результати експериментального визначення еквівалентного коефіцієнта теплопровідності методом регулярного теплового режиму в обмеженому просторі для системи «вода-стінка-в'язка рідина». Отримані результати співставлено із результатами експериментальних та аналітичних досліджень відомих авторів. Описано умови протікання теплообмінного процесу під час експерименту, можливі фактори, які призводять до похибок та їх вплив на отримані результати.

Ключові слова: еквівалентний коефіцієнт теплопровідності, коефіцієнт конвекції, коефіцієнт тепловіддачі, стаціонарний режим.

Вступ

Виробничі промислові процеси характеризуються значною кількістю задіяних в цих процесах рідин, складними технологічними перетвореннями продуктів, різноманітними тепловими режимами, часом обробки продуктів. Більшість кондитерських, алкогольних, нафтопереробних, фармацевтичних, молочних та інших напівпродуктів та продуктів є складними полікомпонентними, багатофазними середовищами, теплові процеси в яких неможливо досить точно описати класичними рівняннями.

Під час конвективного теплообміну у щілинних каналах відбувається складний теплообмінний процес, який характеризується взаємним впливом висхідного і низхідного потоків рідини. За умов незначної товщини каналу (δ) для руху рідини ці потоки можуть призвести до виникнення циркуляційних контурів. Зазвичай такий складний процес теплообміну прийнято розглядати як явище теплопровідності [1]. Для цього вводять поняття еквівалентного коефіцієнту теплопровідності

$$\lambda_e = Q \cdot \delta / (F \cdot \Delta t), \quad (1)$$

де Q – теплова потужність підведена до рідини, Вт; δ – товщина прошарку середовища в якому відбувається теплообмін, м; F – площа теплообмінної поверхні, м²; Δt – різниця температур між гарячою та холодною поверхнею, °С.

Пропонується використання безрозмірного параметру ϵ_k який отримують діленням еквівалентного коефіцієнту теплопровідності на коефіцієнт теплопровідності середовища. Тоді процес теплообміну описується за залежністю $\epsilon_k = \lambda_e / \lambda = f(\text{Gr}, \text{Pr})$ [1].

Основна частина

Складність розрахунку коефіцієнту тепловіддачі від стінки до в'язкого рідинного середовища полягає у обмеженості інформації щодо теплофізичних властивостей дослідного середовища. Застосування методу регулярного теплового режиму дає змогу визначити еквівалентний коефіцієнт теплопровідності λ_e , що поглибить знання про механізми теплообміну у в'язких рідинних середовищах та підвищити точність оцінки інтенсивності теплообміну та механізми передачі теплової енергії.

У роботі [2, 3] встановлено, що процес теплообміну у експериментальній установці перетікає у обмеженому об'ємі. Математичні моделі для опису тепло- та масообмінних процесів за умов турбулентного, перехідного та ламінарного режиму конвекції зазвичай базуються на ідеї про усереднення рівнянь Нав'є-Стокса, згідно з якою миттєві значення швидкості, тиску, густини та температури представляються сумами їх середніх та пульсаційних значень [4]. Якщо середовище є

ньютонівським, то коефіцієнти тепловіддачі визначаються за допомогою відомих залежностей [1, 4]. Теплообмін в неньютонівському середовищі вивчений значно менше, особливо за умов вільної конвекції в обмеженому просторі, хоча і зустрічається в багатьох технологічних та біологічних об'єктах і має велике практичне значення. Серед досліджених є процес переносу енергії та маси через щілинні канали, які заповнені рідиною або газом і утворені плоскими паралельними пластинами та кільцевими поверхнями (рис. 1). На рисунках 1 і 2 q – питомий тепловий потік; δ – ширина каналу для потоку теплоносія.

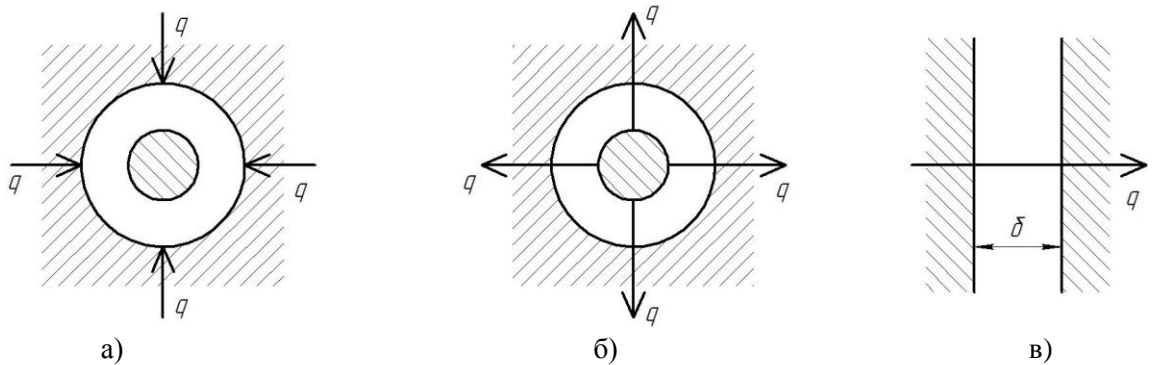


Рис. 1. Форма обмеженого простору. а, б, в – варіанти форми обмеженого об'єму

Згідно рисунку 1 тепла енергія передається від гарячої поверхні теплообміну через товщу рідини до холодної поверхні. Для такої системи авторами [1, 4] запропоновано рівняння виду $\epsilon_k = 0,4 \cdot Ra^{0,2}$ у діапазоні значень критерію Ралея $10^6 < Ra < 10^{10}$.

У режимі ламінарної конвекції найбільш інтенсивний перенос теплоти відбувається в порожнині з $h/\delta \sim 1,5$ [5]. Рух в рідині при наявності вертикального градієнта густини та бокового підведення теплоти має комірковий характер. При цьому густина рідини з часом не вирівнюється між комірками, а в кожній комірці густина має визначене, відмінне від суміжних комірок значення [1].

Для розрахунку теплообмінних процесів за умов теплообмінних поверхонь зображених на рисунку 1, різними авторами запропоновано методики, які детально наведені у [5]. Причому за умов різної форма обмеженого простору, напряму теплового потоку, теплофізичних характеристик та режими руху визначальними параметрами виступають: температури на границях шару; температури стінок; температура рідини на віддаленні від поверхні; температура пограничного шару; відстань між вертикальними поверхнями; висота поверхонь та ін.

Для дослідження теплообмінних процесів розроблена дослідна установка [2] являє собою дві посудини більшого та меншого діаметру, які розміщені одна в одній і утворюють дві відокремлені області. Дослідна рідина розміщена у внутрішній циліндричній посудині, а гаряча вода у зовнішньому кільцевому каналі (рис. 2). У дослідній установці передається тепла енергія від нагрітої води у кільцевому каналі до тонкої металевої стінки, від металевої стінки до розчину і далі розповсюджується по об'єму розчину у внутрішній циліндричній посудині.

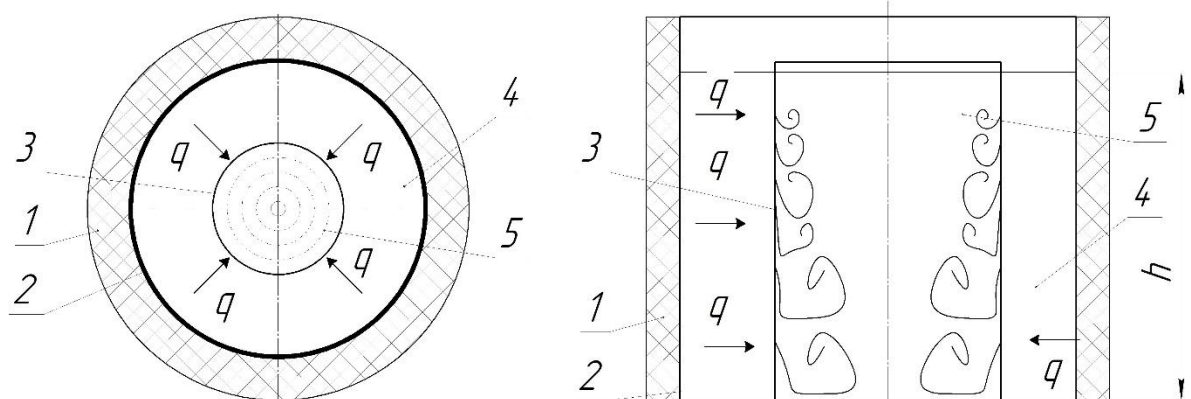


Рис. 2. Схема потоків теплоти та гіпотетичний розподіл циркуляційних контурів у експериментальній установці

На рисунку 2: 1 – ізоляційний шар; 2 – зовнішня посудина діаметром 200 мм; 3 – внутрішня циліндрична тонкостінна посудина зовнішнім діаметром 97 мм, внутрішнім 96 мм; 4 – водяна

рубашка; 5 – дослідна речовина – цукровий розчин масовою концентрацією 50%, 60%, 70%; h – висота розчину у внутрішній посудині, м.

Для опису процесу тепломасообміну в установці використовуються наступні критеріальні рівняння: критерій Грасгофа – Gr , критерій Прандтля – Pr , критерій Релея – Ra , критерій Біо. За характерний розмір приймалась висота розчину у внутрішній циліндричній посудині – $l = h$.

Отримані після обробки експерименту дані для узагальнення і порівняння з відомими виразимо у формі еквівалентного коефіцієнта теплопровідності λ_e . Застосуємо величину $\epsilon_k = \lambda_e / \lambda$, яка характеризує вплив конвекції на перенесення енергії за умов різних значень Ra . В даному випадку:

$Ra = Gr \cdot Pr_p$; $Gr = \frac{g \cdot \beta \cdot \Delta t \cdot l^3}{\nu^2}$ – критерій Грасгофа для дослідної рідини; Pr_p – критерій Прандтля

для рідини, визначений за температурою рідини, $Pr_p = \frac{\mu \cdot C_p}{\lambda}$; Δt – різниця температур між стінкою

та рідиною, $\Delta t = t_c - t_p$, °C; β – коефіцієнт температурного розширення рідкого середовища, °C⁻¹; λ – теплопровідність рідкого середовища визначена за визначальною температурою, Вт / (м · К); ν – кінематична в'язкість рідкого середовища, м²/с; C_p – питома теплоємність рідкого середовища визначена за визначальною температурою, кДж/(кг·К); g – прискорення вільного падіння, м/с²; μ – коефіцієнт динамічної в'язкості середовища визначений за температурою рідини, Па·с.

Згідно з методикою обробки експериментальних даних для нестационарного режиму [6, 7] еквівалентний коефіцієнт теплопровідності зв'язаний з критерієм Біо наступним чином

$$\lambda_e = \frac{\alpha \cdot K \cdot F}{Bi \cdot V}, \quad (2)$$

де K – коефіцієнт форми; V – об'єм досліджуваного середовища, м³; F – площа теплообміну, м²; α – коефіцієнт тепловіддачі від навколишнього середовища (нагрітої води) до циліндричної поверхні, Вт/(м²·К). Для циліндра коефіцієнт форми визначається

$$K = \frac{1}{\left(\frac{2,405}{R}\right)^2 \cdot \left(\frac{\pi}{1}\right)^2}, \quad (3)$$

де l – довжина циліндра, м; R – радіус циліндра, м.

Критерій Біо та коефіцієнт нерівномірності розподілу температури можна виразити наступними залежностями [7]

$$\psi = \left(1 + 1.44 \cdot Bi + Bi^2\right)^{-1/2}, \quad (4)$$

$$\psi = \vartheta_f / \vartheta_v = \frac{m \cdot C_v}{\alpha \cdot F}, \quad (5)$$

де ϑ_f, ϑ_v – середні по поверхні та по об'єму тіла температури відповідно, °C; $\vartheta_f = |t_p - t_{cr}|$ та $\vartheta_v = |t_p - t_o|$; t_p, t_{cr}, t_o – температури зовнішнього середовища (рідини), стінки та по центру розчину відповідно, °C; C_v – повна теплоємність тіла, кДж/К; m – темп охолодження, 1/с.

Під час проведення досліджень необхідно звернути увагу на умови протікання процесу, що відрізняються від умов у роботах [1, 4]. На основі експериментальних даних з розчином за математичною моделлю (2-5) визначено коефіцієнт еквівалентної теплопровідності λ_e . Отримані результати досліджень представлені на рисунку 3.

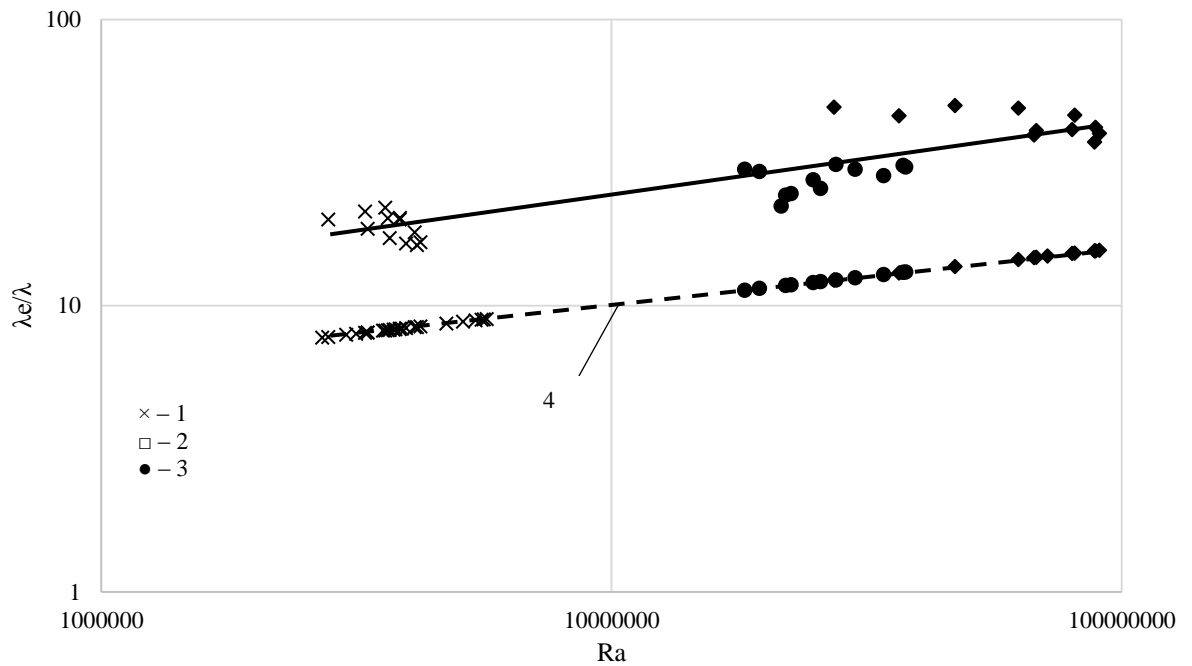


Рис. 3. Масові концентрації цукрового розчину: 1 – 70%; 2 – 60%; 3 – 50%; 4 – значення ϵ_k розраховане за літературними даними [1, 4]

Отже, за даних умов теплообміну числове значення коефіцієнта конфекції ϵ_k на 55 % більше ніж при теплообміні в каналах згідно рис. 1. Це пояснюється різними геометричними умовами в яких протікає теплообмінний процес. Апроксимація отриманих експериментальних результатів в діапазоні $10^6 < Ra < 10^{10}$ дозволила отримати залежність

$$\epsilon_k = 0,4 \cdot Ra^{0,25}, \quad (6)$$

У авторів [4, 5] в тому ж проміжку визначального параметру Ra значення відносного еквівалентного коефіцієнту теплопровідності приймає вигляд $\epsilon_k = 0,4 \cdot Ra^{0,2}$.

Висновки

1. Отримані дані поглиблюють уявлення по механізму теплообміну у в'язких рідинних середовищах в обмеженому об'ємі.

2. Апроксимація отриманих експериментальних результатів по еквівалентній теплопровідності ϵ_k у розчині, який розміщений у внутрішній циліндричній посудині, дозволила отримати залежність по структурі аналогічну залежності $\epsilon_k = f \cdot (Ra)$ для умов передачі теплоти від гарячої поверхні до холодної через щілинні канали заповнені рідиною за умови її ламінарної природної конвекції.

3. Експериментальні коефіцієнти теплопровідності в циліндричному об'ємі (теплота передається через одну теплообмінну поверхню) мають вищі значення ніж розрахункові в щілинних каналах (теплота передається від однієї до другої поверхні теплообміну через шар рідини), що обумовлено різними схемами теплообмінних процесів.

СПИСОК ВИКОРИСТАНОЇ ЛІТЕРАТУРИ

1. Михеев М. А. Основы теплопередачи / М. А. Михеев. – [2-е изд.]. – М.: Энергоатомиздат, 1949 – 396 с.
2. Денесяк Д. І. Нестационарний теплообмін у системі «вода-стінка-в'язка рідина» / Д. І. Денесяк // Техніка, енергетика, транспорт АПК. – 2018. – № 7. – С. 34 – 38.
3. Ткаченко С. Й. Перспективи використання методів регулярного режиму для визначення інтенсивності теплообміну в обмеженому об'ємі / С. Й. Ткаченко, Д. І. Денесяк // Сучасні технології матеріали і конструкції в будівництві. Наук.-техн. збірник. – Вінниця: УНІВЕРСУМ-Вінниця. – 2017. – №2(23), С. 106-112.
4. Никитенко Н. И. Метод численного моделирования тепло- и массообмена при трехмерном ламинарном, переходном и турбулентном режимах течения / Н. И. Никитенко, Ю. Ф. Снежкин, Н. Н. Сорокова, Ю. Н. Кольчик // Одеська національна академія харчових технологій. Наукові праці. – Одеса, Видавництво ОНАХТ, – 2013р. – Том 1, Вип. 43. – С. 20–25.
5. Ткаченко С. Й. Нові методи визначення інтенсивності теплообміну в системах переробки органічних відходів / С. Й. Ткаченко, Н. В. Пішеніна. – Вінниця: ВНТУ, 2017. – 148 с.

6. Календер'ян В. О. Методи дослідження процесів теплообміну. Експериментальні методи. Навчальний посібник. Частина 2 / В. О. Календер'ян. – Одеса: ОДАХ, 2006. – 75 с.
7. Кондратьев Г.М. Регулярный тепловой режим / Г. М. Кондратьев. – М.: Государственное издательство технико-теоретической литературы, 1954. – 408 с.

Ткаченко Станіслав Йосипович – д. т. н., професор, завідувач кафедри теплоенергетики, Вінницький національний технічний університет, м. Вінниця.

Денесяк Дмитро Іванович – аспірант кафедри теплоенергетики, Вінницький національний технічний університет, м. Вінниця.

Ищенко Ксенія Олександрівна – аспірант кафедри теплоенергетики, Вінницький національний технічний університет, м. Вінниця.

S. Tkachenko

D. Denysiak

K. Ishchenko

EQUIVALENT THERMAL CONDUCTIVITY IN CYLINDRICAL VOLUME WITH SOLUTION

Vinnitsia National Technical University

The results of experimental determination of the equivalent coefficient of thermal conductivity by the method of regular thermal regime in a confined space for the system "water-wall-viscous liquid" are given in the paper. The obtained results are compared with the results of experimental and analytical studies of well-known authors. The hypothetical distribution of circulating circuits in the experimental installation is given. The conditions of leakage of the heat exchange process during the experiment are described, possible factors which lead to errors and their influence on the obtained results.

Keywords: effective thermal conductivity, coefficient of convection heat transfer coefficient, stationary mode.

Tkachenko Stanislav – Dc. Sc., Professor, Head of the power system, Vinnitsia National Technical University, Vinnitsya.

Denesyak Dmitriy – post-graduate student of the Department of Heat and Power Engineering, Vinnitsia National Technical University, Vinnitsya

Ishchenko Ksenia – post-graduate student of the Department of Heat and Power Engineering Vinnitsia National Technical University, Vinnitsya.

Stanislav Tkachenko - Dc. Sc., Professor, Head of the power system, Vinnitsia National Technical University, Vinnitsya, E-mail: stahit@mail.ru.

С. И. Ткаченко

Д. И. Денесяк

К. А. Ищенко

ЭКВИВАЛЕНТНАЯ ТЕПЛОПРОВОДНОСТЬ В ЦИЛИНДРИЧЕСКОМ ОБЪЕМЕ С РАСТВОРОМ

Винницкий национальный технический университет

В работе приводятся результаты экспериментального определения эквивалентного коэффициента теплопроводности методом регулярного теплового режима в ограниченном пространстве для системы «вода-стенка-вязкая жидкость». Полученные результаты сопоставлены с результатами экспериментальных и аналитических исследований известных авторов. Приведены гипотетический распределение циркуляционных контуров в экспериментальной установке. Описаны условия протекания теплообменного процесса во время эксперимента, возможные факторы, которые приводят к ошибкам и их влияние на полученные результаты.

Ключевые слова: эквивалентный коэффициент теплопроводности, коэффициент конвекции, коэффициент теплоотдачи, стационарный режим.

Ткаченко Станислав Иосифович - д. т. н., профессор, заведующий кафедрой теплоэнергетики, Винницкий национальный технический университет, г.. Винница.

Денесяк Дмитрий Иванович - аспирант кафедры теплоэнергетики, Винницкий национальный технический университет, г.. Винница.

Ищенко Ксения Александровна - аспирант кафедры теплоэнергетики, Винницкий национальный технический университет, г.. Винница.