

# Мікропроцесорний інтерфейс для програмного синтезу сигналів

Розробку виконано у науково-технічному центрі «Аналогово-цифрові системи ВНТУ»

**Виконав:**

**Борзов О. Ю., ст. гр. 1КС-15сп**

**Науковий керівник:**

**к.т.н., доцент Крупельницький Л. В.**

# Мета роботи:

Метою роботи є розробка мікропроцесорного пристрою синтезу звукових сигналів, зокрема для формування коротких сигналів у системах ідентифікації.

Актуальність теми полягає у тому, що на даний момент мікропроцесорні синтезатори користуються значним попитом, проте більша частина синтезаторів виконана на старій елементній базі та є непопулярною.

Об'єктом дослідження є процес синтезу і генерування коротких кодових сигналів.

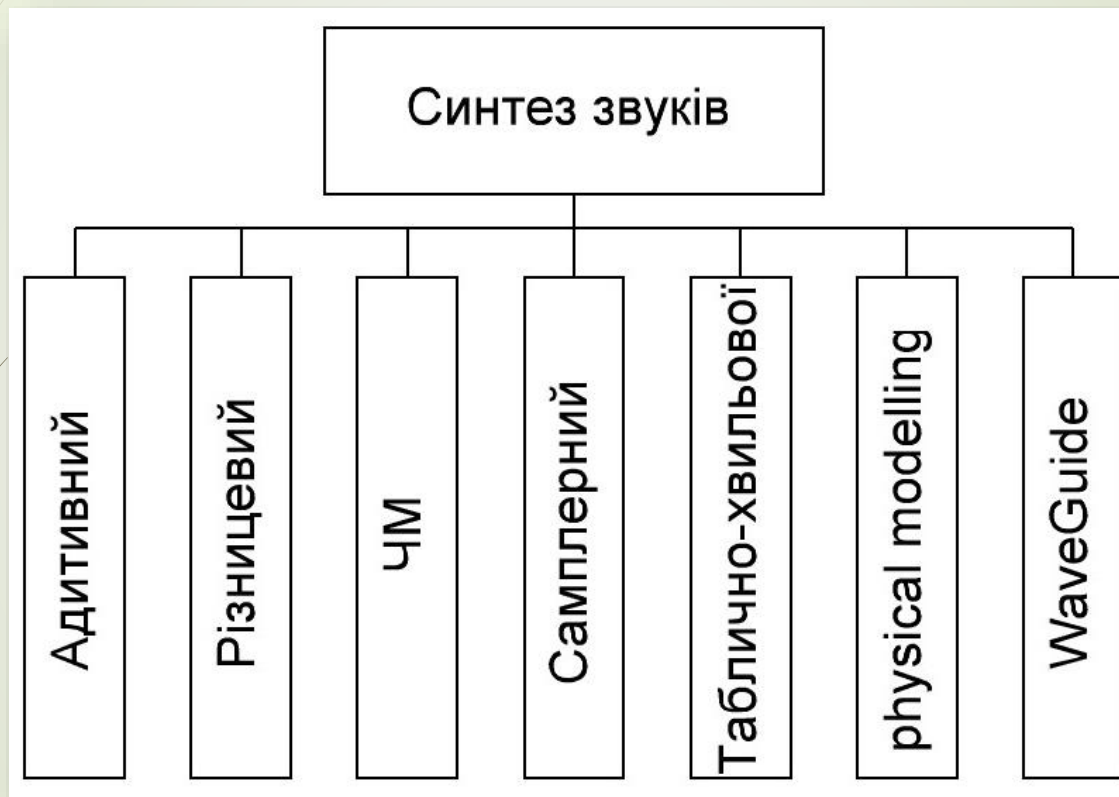
Предметом дослідження є програмний синтез гармонійних сигналів за допомогою мікропроцесорного інтерфейсу.

Основними задачами, що вирішувалися під час роботи, були:

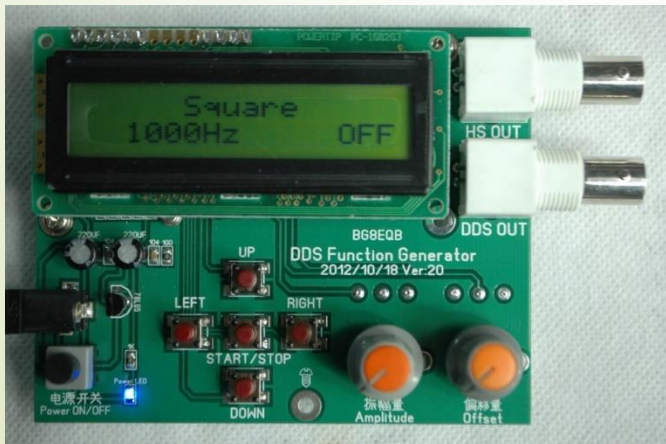
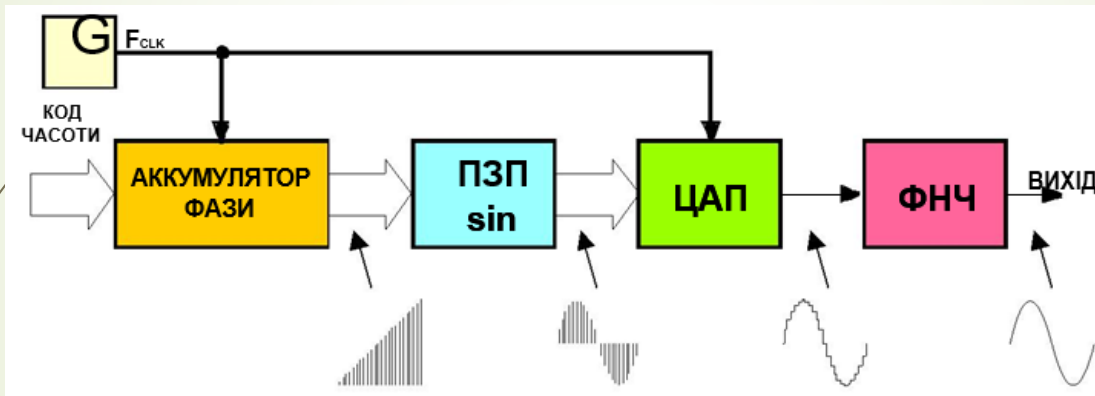
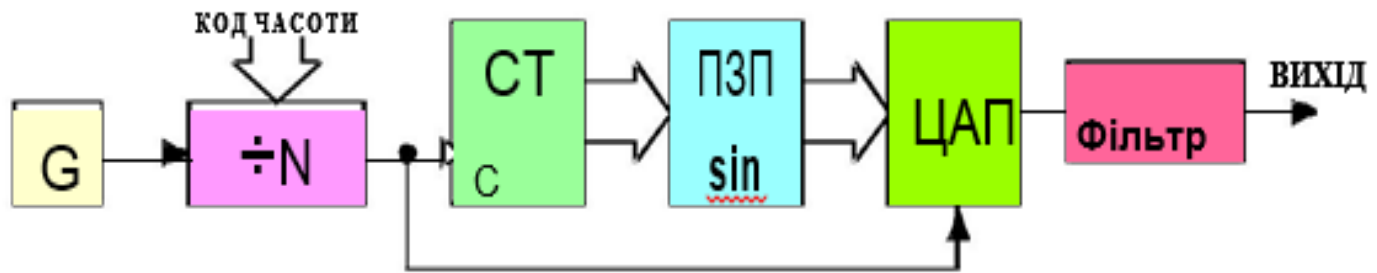
- вибір методів синтезу звукових сигналів;
- обґрунтований аналіз та принцип синтезу звукових сигналів;
- аналіз вимог до основних характеристик мікроцесорів;
- розробка принципової схеми пристрою.



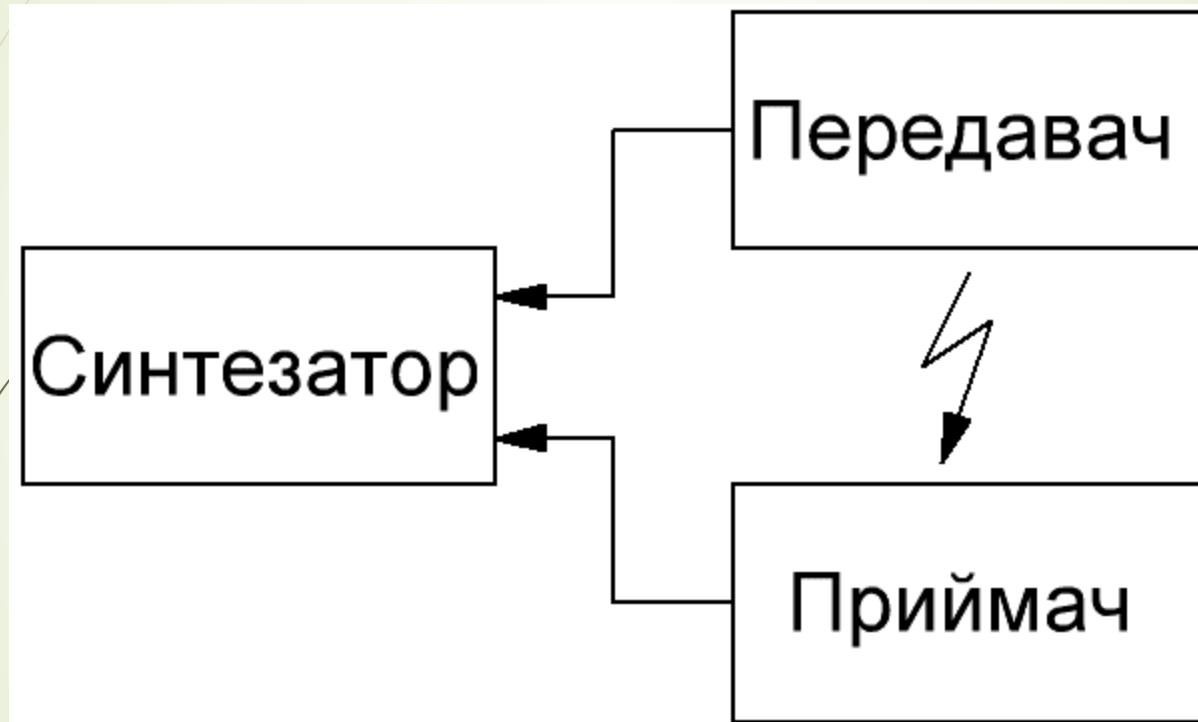
# РіЗНОВИДИ СИНТЕЗУ ЗВУКІВ



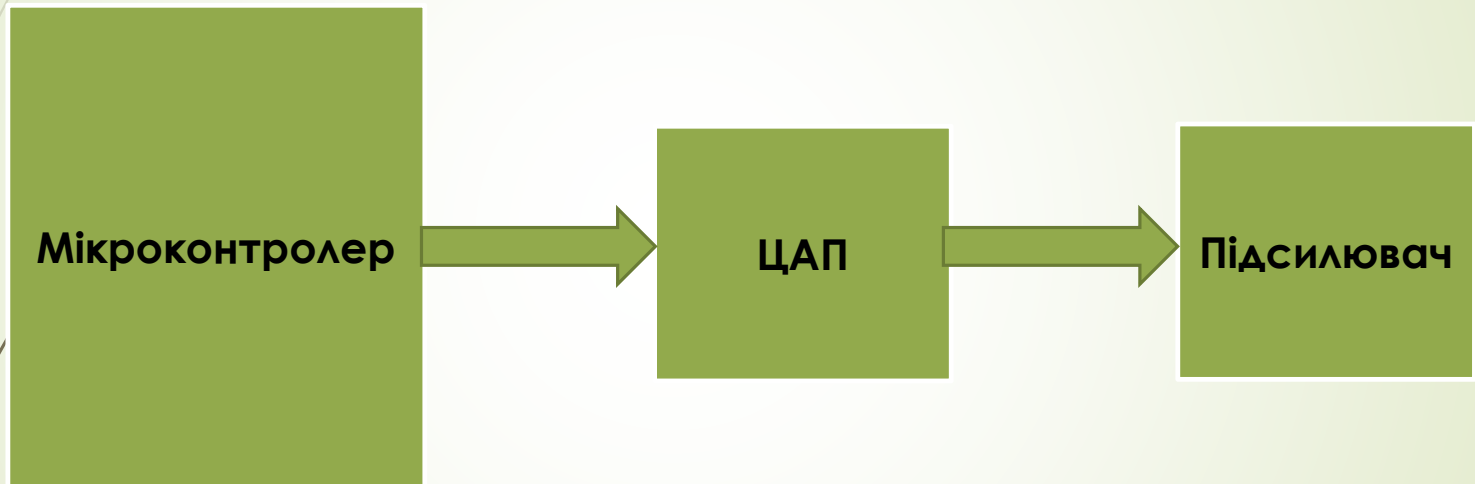
# DDS генератори



# Застосування синтезатора для дослідження систем ідентифікації



# Структурна схема мікропроцесорного інтерфейсу для програмного синтезу сигналів

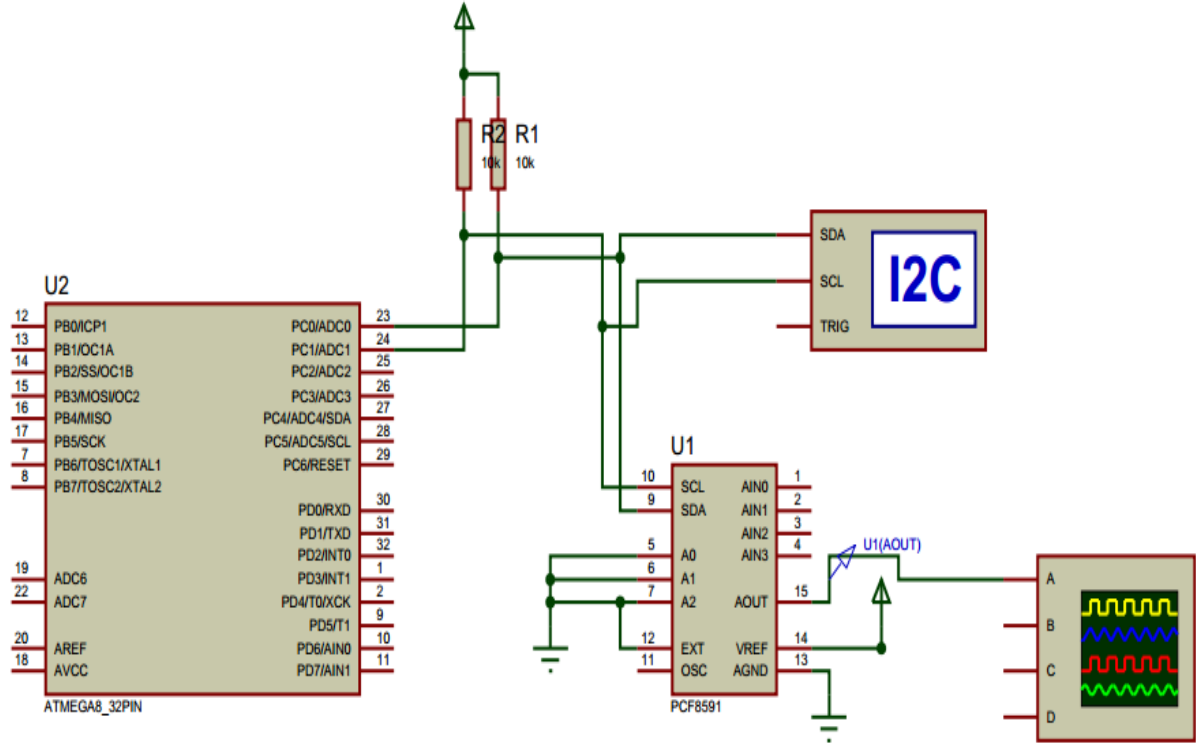
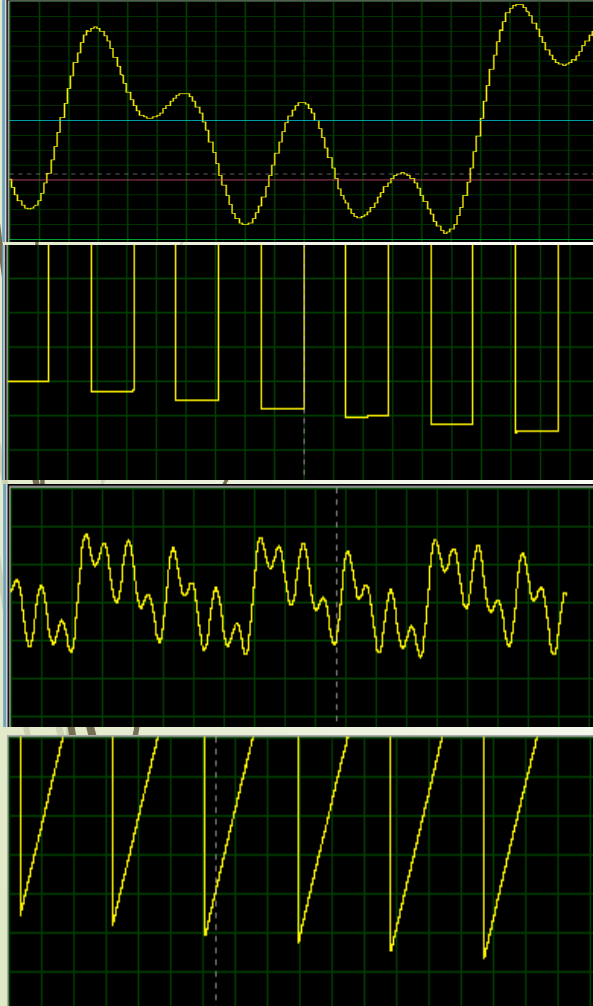


# Алгоритм роботи пристрою

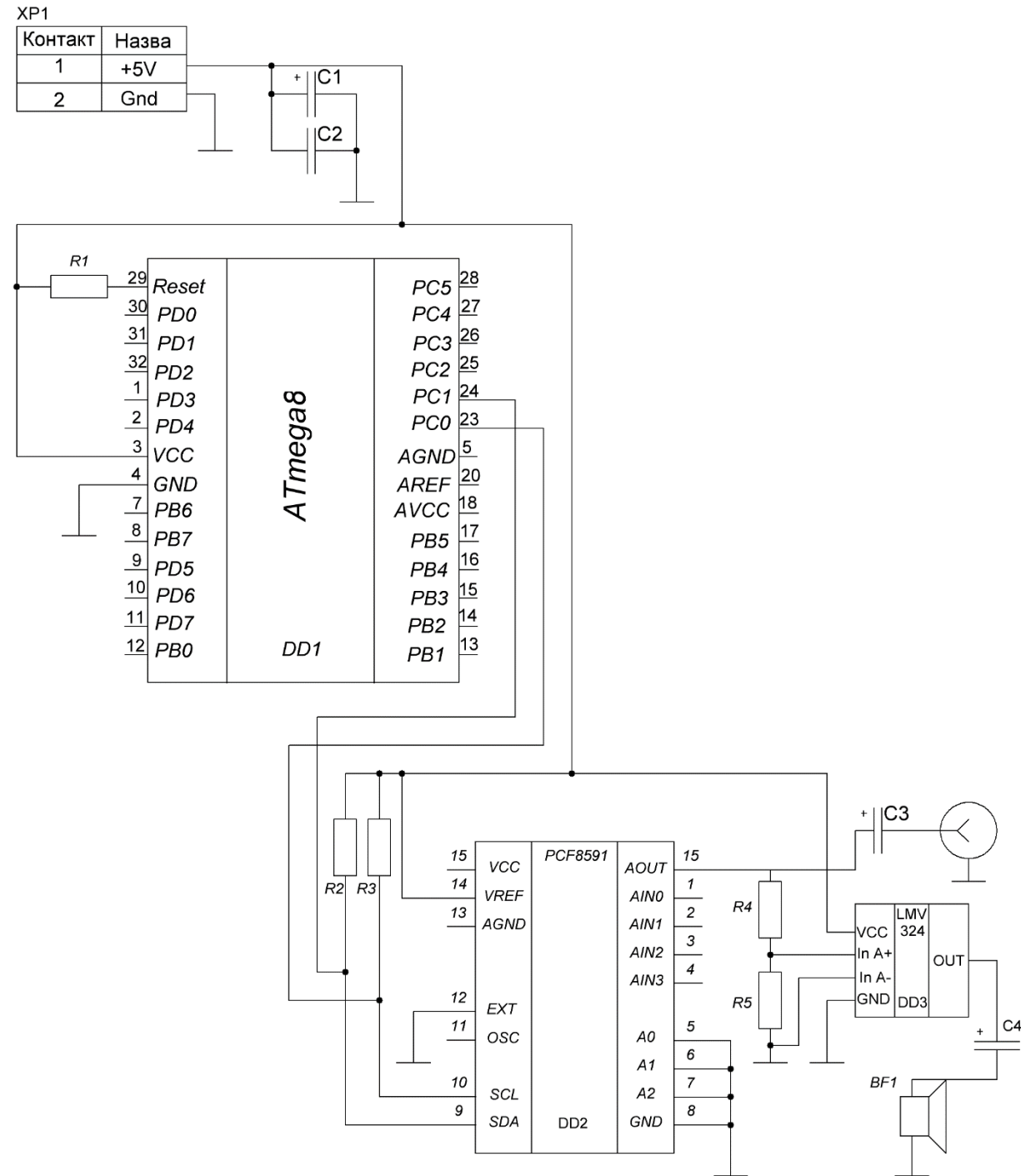




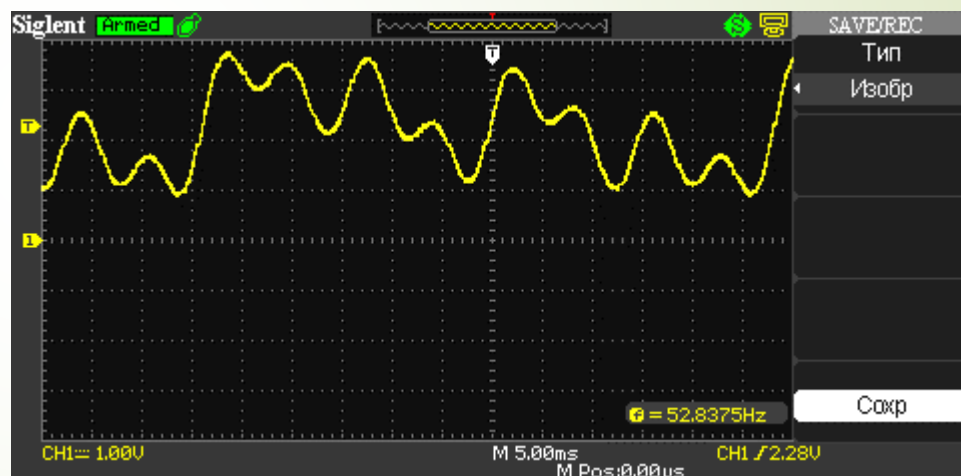
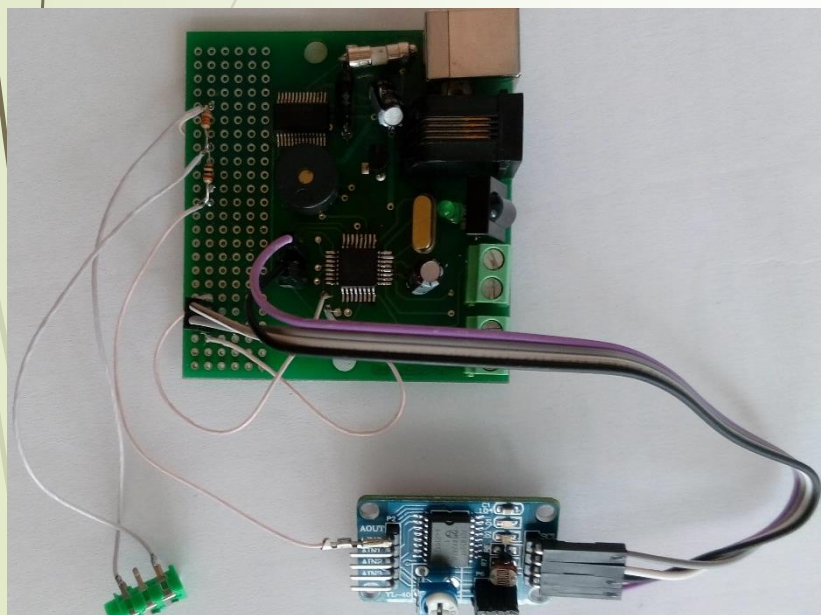
# Моделювання пристрою у ISIS Proteus



# Принципова схема пристрою



# Вигляд реалізованого пристрою та результати дослідження



# Висновки та перспективи дослідження

- Проведено огляд методів синтезу сигналів
- Розроблено алгоритм та лістинг програми мікропроцесорного інтерфейсу для програмного синтезу сигналів.
- Типовим прикладом розроблено синтезатор музичних тактів - метроном.
- Проведено експериментальні дослідження пристрою;
- Заплановано модернізацію розробленого пристрою.

Публікації і апробації роботи:

1. Крупельницький Л.В., Борзов О. Ю. / Мікропроцесорний інтерфейс для програмного синтезу сигналів - XLV регіональна науково-технічна конференція професорсько-викладацького складу, співробітників та студентів університету з участю працівників науково-дослідних організацій та інженерно-технічних працівників підприємств м. Вінниці та області, Вінниця, 2016.

2. Рябчук Л. І., Сілін А.О., Борзов О. Ю. / Розробка системи розпізнавання та ідентифікації для охорони потенційно небезпечних об'єктів - XLV регіональна науково-технічна конференція професорсько-викладацького складу, співробітників та студентів університету з участю працівників науково-дослідних організацій та інженерно-технічних працівників підприємств м. Вінниці та області, Вінниця, 2016.