



УКРАЇНА

(19) **UA** (11) **95862** (13) **U**
(51) МПК (2015.01)
F03D 3/00
F03D 9/00

ДЕРЖАВНА СЛУЖБА
ІНТЕЛЕКТУАЛЬНОЇ
ВЛАСНОСТІ
УКРАЇНИ

(12) ОПИС ДО ПАТЕНТУ НА КОРИСНУ МОДЕЛЬ

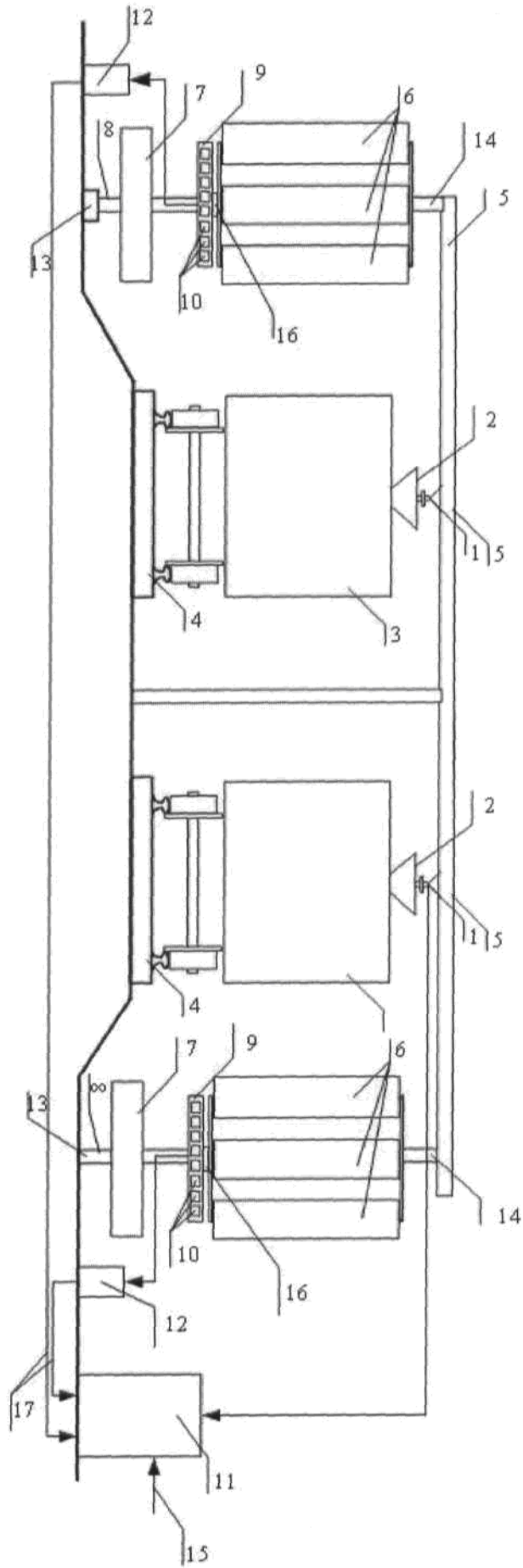
<p>(21) Номер заявки: u 2014 07936</p> <p>(22) Дата подання заявки: 14.07.2014</p> <p>(24) Дата, з якої є чинними права на корисну модель: 12.01.2015</p> <p>(46) Публікація відомостей про видачу патенту: 12.01.2015, Бюл.№ 1</p>	<p>(72) Винахідник(и): Мокін Борис Іванович (UA), Мокін Олександр Борисович (UA), Горенюк Віктор Васильович (UA), Базалицький Вадим Павлович (UA)</p> <p>(73) Власник(и): ВІННИЦЬКИЙ НАЦІОНАЛЬНИЙ ТЕХНІЧНИЙ УНІВЕРСИТЕТ, Хмельницьке шосе, 95, м. Вінниця, 21021 (UA)</p>
---	---

(54) ШЛЯХОВА ВІТРОЕЛЕКТРОСТАНЦІЯ З МУФТОЮ

(57) Реферат:

Шляхова електростанція з муфтою складається з контактного дроту, струмознімача, транспортного засобу, дорожнього полотна, горизонтальної перемички, лопатей, електричної підстанції, інерційного накопичувача, ліній передачі до потужної електростанції, радіально-опорних підшипників, опорних стовпів, вітродвигуна його та осей, потужної підстанції, пристроїв випрямлення і стабілізації, лінії передачі до електричної підстанції, причому до нижньої поверхні горизонтальної перемички закріплений контактний дріт, з'єднаний зі струмознімачем транспортного засобу та/або виходом електричної підстанції генератор, який електрично-з'єднаний з пристроєм стабілізації і передачі енергії, який під'єднаний до входу електричної підстанції, до якої також під'єднана мережа живлення від потужної електростанції, виходи електричної підстанції під'єднані до контактного проводу, через який транспортні засоби, за допомогою бугеля, отримують електроенергію. Додатково введено осьовий генератор, обмотки осьового генератора, електромагнітна муфта або муфта вільного ходу, причому осьовий генератор розташовано безпосередньо на осі вітродвигуна і напряму та підключений до інерційного накопичувача.

UA 95862 U



Корисна модель належить до області енергозберігаючих пристроїв і може бути використана для генерування електричної енергії з використанням турбулентних потоків, які створює залізничний потяг під час руху.

Відома шляхова електростанція (Патент України № 213663 МПК В06В 1/00, 2007), що містить раму, тяги з'єднання пластин з муфтами вільного ходу, муфти вільного ходу, вал генератора, маховик, генератор, захисні козирки, рама має ребра жорсткості, ширина яких не більше ширини самого вузького колеса автомобіля, верхня площина ребер жорсткості проходить на рівні з поверхнею шляху і верхньою поверхнею захисних козирків, дугоподібні важелі, які мають можливість контактувати з колесами своєю дугою, ширина яких менша, ніж ширина самого вузького колеса автомобіля, і які розташовані по черзі з ребрами жорсткості по всій довжині пристрою і закріплені одним кінцевиком на рамі шарнірно і виступають своєю дугою над поверхнею ребер жорсткості, акумулюючі пружини, одні з яких встановлені на рамі з можливістю підтримувати протилежний від шарнірів кінцевик дугоподібних важелів, а другі з'єднують муфти вільного ходу з валом генератора.

Недоліком даного пристрою є складність конструкції, а як наслідок, і реалізація даного проекту, також, дана систем в ході своєї роботи відбирає корисну потужність у автомобілів які проїжджають по ділянкам дорого з даними електростанціями, тобто можна сказати, що генерування електроенергії в даному пристрої виконується за рахунок власників автомобілів.

Вертикально осьова вітроелектрогенераторна установка, агрегована в транспортно-енергетичну мережу (Патент України № 41355, МПК F03D 3/00, F03D 9/00, 2009), яка містить стовпи транспортно-енергетичної магістралі, мережу електроживлення, підключену до електричної підстанції, мережу заземлення, вітродвигун, що встановлений на кожному або на деяких стовпах вздовж цієї транспортно-енергетичної магістралі, вітродвигун, який виконаний вертикально осьовим і розташований в верхній частині двох стовпів транспортно-енергетичної мережі, верхні кінці яких об'єднані горизонтальною перемичкою, до нижньої поверхні якої закріплені дроти контактний, з'єднаний зі струмомознімачем транспортного засобу та/або виходом електричної підстанції, містить блискавковідвід, а на верхній поверхні перемички встановлений каркас зі стелею захисною та з підлогою технологічною, на якій встановлені радіально-опорний підшипник, генератор електричного струму та пристрій перетворення і передавання електричної енергії, підключений до одного із входів електричної підстанції, при цьому вісь вітродвигуна проходить через отвір у стелі захисній, а нижній кінець вертикальної осі вітродвигуна зчленований з підшипником радіально-опорним, який зчленований із підлогою технологічною, на якій встановлені генератор електричного струму, зчленований редуктором із віссю вітродвигуна, а вихід генератора електричного струму підключений до входу пристрою перетворення і передавання електричної енергії, вихід якого підключений до одного із входів електричної підстанції, а верхній кінець вертикальної осі вітродвигуна зчленований з внутрішньою обіймою підшипника радіального, зовнішня обійма якого зчленована з каркасом.

Основним недоліком даної установки можна назвати, складність технічної реалізації, адже розміщення вітрових установок над транспортно-енергетичною мережею потребує виконання додаткових коштів і заходів безпеки щодо міцності конструкції, а також захисту обслуговуючого персоналу, так як, роботи по обслуговуванню установок будуть проходити на висоті і в зоні підвищеної електробезпеки.

Другим суттєвим недоліком є мала ефективність такого розміщення вітроколіс, адже аеродинамічні потоки при обтіканні корпусу локомотива і вагонів розповсюджуються уздовж потяга паралельно напрямку руху, з чого слідує, що розташована в такий спосіб вітроустановка буде мати малий коефіцієнт використання енергії вітру (КВЕВ).

Також, до недоліків можна віднести малоефективне використання подібного роду установок в міському електротранспорті, це пояснюється тим, що швидкості руху трамваїв і тролейбусів не досягають достатнього рівня при якому можливе ефективне використання, створюваних ними, аеродинамічних потоків.

За найближчий аналог вибрана шляхова вітроелектростанція (Патент України № 71413, МПК F03D 3/00, F03D 9/00), що складається з контактної дроти, струмомознімача, транспортного засобу, дорожнього полотна, горизонтальної перемички, лопатей, конічного редуктора, електричної підстанції, ліній передачі до потужної електростанції, радіально-опорних підшипників, опорних стовпів, генератора електричного струму, вітродвигуна та його осей. До нижньої поверхні горизонтальної перемички закріплені контактний дроти, з'єднаний зі струмомознімачем транспортного засобу та/або виходом електричної підстанції. Шляхова вітроелектростанція містить інерційний накопичувач, по боках від дорожнього полотна, на опорних стовпах, розташована вісь обертання вітроелектротехнічних установок, яка включає в себе лопаті, інерційний накопичувач, конічний редуктор, які оберті на радіально-опорний

підшипник. Конічний редуктор другим валом приєднаний до генератора, який електрично-з'єднаний з пристроєм стабілізації і передачі енергії, який під'єднаний до входу електричної підстанції, до якої також під'єднана мережа живлення від потужної електростанції. Виходи електричної підстанції під'єднані до контактної провладу, через який транспортні засоби, за допомогою бугеля, отримують електроенергію.

Основним недоліком даної установки є те, що при відсутності дії вітрового потоку, енергія, що була накопичена під час проходження потягу на інерційному накопичувачі буде витратиться на обертання вітрогенератора, тобто витратиться нераціонально.

Також, до недоліків можна віднести використання редуктора. Така концепція даної установки включатиме в себе додаткові втрати у вузлах механізмів.

Генератор, який передбачався в даній шляховій електростанції розраховувався на досить стабільну вхідну потужність, що складно досягти, навіть з використанням інерційного фільтра.

В основу корисної моделі поставлена задача удосконалення шляхової електростанції, що б дозволило усунути вищеперераховані недоліки та забезпечило ефективнішу генерацію електроенергії, створюваної під час руху потяга, з подальшою її передачею в енергетичну мережу або використанням для потреб різних залізничних вузлів.

Поставлена задача вирішується тим, що в шляхову електростанцію, яка складається з контактної дроту, струмознімача, транспортного засобу, дорожнього полотна, горизонтальної перемички, лопатей, електричної підстанції, інерційного накопичувача, ліній передачі до потужної електростанції, радіально-опорних підшипників, опорних стовпів, вітрогенератора його та осей, потужної підстанції, пристроїв випрямлення і стабілізації, лінії передачі до електричної підстанції, причому до нижньої поверхні горизонтальної перемички закріплений контактний дріт, з'єднаний зі струмознімачем транспортного засобу та/або виходом електричної підстанції генератор, який електрично-з'єднаний з пристроєм стабілізації і передачі енергії, який під'єднаний до входу електричної підстанції, до якої під'єднані лінії передачі до потужної підстанції потужної електростанції, виходи електричної підстанції під'єднані до контактної провладу, через який транспортні засоби, за допомогою бугеля, отримують електроенергію, згідно з корисною моделлю введено осьовий генератор, обмотки осьового генератора, електромагнітна муфта або муфта вільного ходу, причому осьовий генератор розташовано безпосередньо на осі вітрогенератора і напряду підключений до інерційного накопичувача. При цьому, осьовий генератор знаходиться безпосередньо на осі вітрогенератора і напряду і підключений до інерційного накопичувача, що дозволяє зменшити витрати на комплектуючі елементи (редуктор) та зменшити втрати в передачі. Використання електромагнітної муфти або муфти вільного ходу забезпечує відключення лопатей від осі осьового генератора з метою зменшення втрат від додаткового обертання лопатей вітроустановки при відсутності вітрових потоків.

Шляхова вітроелектростанція з муфтою зображена на кресленні, складається з контактної дроту 1, струмознімача 2, транспортного засобу 3, дорожнього полотна 4, горизонтальної перемички 5, лопатей 6, електричної підстанції 11, інерційного накопичувача 7, ліній передачі до потужної електростанції 15, радіально-опорних підшипників 13, опорних стовпів, 14, вітрогенератора його та осей 8, пристроїв випрямлення і стабілізації 12, ліній передачі до електричної підстанції 17, осьового генератора 9 та його обмоток 10, електромагнітної муфти або муфта вільного ходу 16, причому осьовий генератор 9 розташовано безпосередньо на осі вітрогенератора, 8 і напряду підключений до інерційного накопичувача, що дозволяє зменшити витрати на комплектуючі елементи (редуктор) та зменшити втрати в передачі. До нижньої поверхні горизонтальної перемички 5 закріплений контактний дріт 1, з'єднаний зі струмознімачем транспортного засобу 3 та/або виходом електричної підстанції 11, генератор 9, який електрично-з'єднаний з пристроєм стабілізації і передачі енергії 12, який під'єднаний до входу електричної підстанції 11, до якої під'єднані лінії передачі до потужної підстанції потужної електростанції 15, виходи електричної підстанції під'єднані до контактної провладу 1, через який транспортні засоби 3, за допомогою бугеля, отримують електроенергію. Використання електромагнітної муфти або муфти вільного ходу 16 забезпечує відключення лопатей 6 від осі осьового генератора 9 з метою зменшення втрат від додаткового обертання лопатей 6 вітроустановки при відсутності вітрових потоків. Запропонована корисна модель працює так. При проходженні транспортного засобу 3 по дорожньому полотну 4 коло опорних стовпів 1, на яких розміщені осі вітрогенераторів 8 з розміщеними на них лопатями 6 через муфту вільного ходу або електромагнітну муфту 16, інерційним накопичувачем 7 осьовим генератором 9 з розміщеними на ньому обмотками осьового генератора 10 створює аеродинамічні потоки повітряних мас, які приводять в рух лопаті 6 і як наслідок всі розміщені на осі вітроустановки об'єкти, завдяки чому осьовий генератор 9 продукує електричну енергію яка надходить на

пристрій випрямлення і стабілізації 12. В момент, коли швидкість обертання інерційного накопичувача 7 стає більшою за швидкість обертання лопатей 6 відбувається їх відключення від осей вітрогенератора 8, генератора 9, за допомогою муфти вільного ходу/електромагнітної муфти 16, що забезпечує використання запасеної енергії, яку отримав інерційний накопичувач 7 за час проходження транспортного засобу 4 для обертання осьового генератора 9 і відповідно виробництва ним енергії, а не на обертання лопатей 6. Отримана електрична енергія з блоку випрямлення та стабілізації 12 із заданими параметрами зовнішньої мережі поступає на електричну підстанцію 11 через лінії передачі до електричної підстанції 17 підстанції, яка служить основним розподільчим пристроєм. В той час, коли на вхідних шинах від ВЕУ надходить напруга потрібних параметрів дана електрична підстанція 11 забезпечує її з'єднання з контактним проводом 1, як тільки значення напруги виходить за допустимі норми електрична підстанція перемикається на лінії електропередач до потужної електростанції 12, які забезпечують стабільну роботу в час зупинок ВЕУ. Таким чином електрична підстанція 11 виконує роль резервування споживачів електричної енергії.

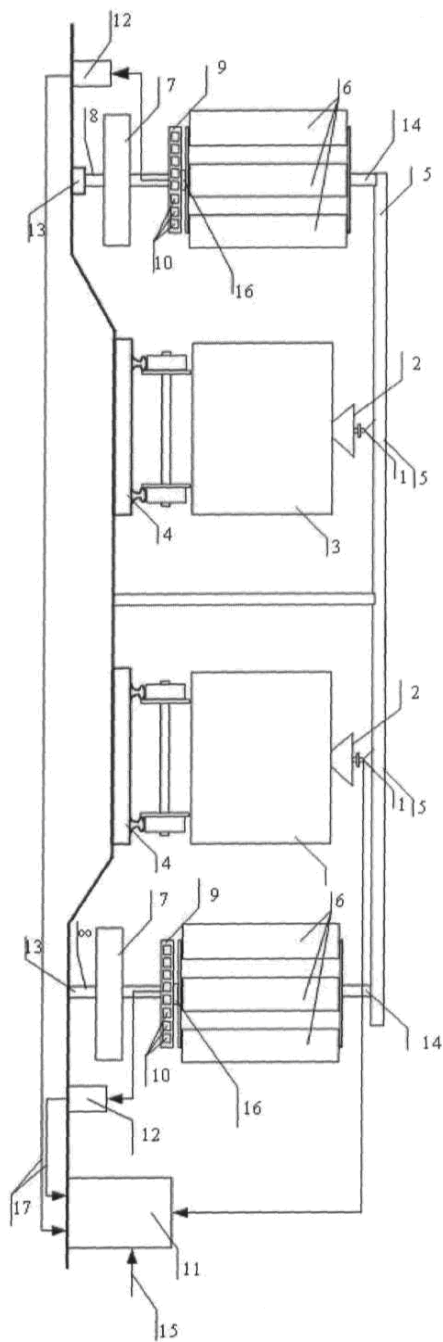
Особливою відмінністю даної корисної моделі є використання інерційного накопичувача 7 на осі вітроколеса 14, задля створення механічного фільтру, який згладжує криву зміни кутової швидкості обертання ВЕУ, тим самим створюючи додатковий захист від ударних хвиль при входженні носової частини транспортного засобу 3 в зону дії лопатей 6, а також зменшуючи проміжки відсутності напруги на вихідній шині пристрою стабілізації і передачі 10.

Другою суттєвою відмінністю даної моделі є використання електромагнітної муфти або муфти вільного ходу забезпечує відключення лопатей від осі осьового генератора з метою зменшення втрат від додаткового обертання лопатей вітроустановки при відсутності вітрових потоків.

На кресленні зображено лише один з можливих способів використання генерованої в такий спосіб енергії, також можливі і інші шляхи її застосування: як то використання в допоміжних мережах залізничного транспорту (семафори, системи пожежної безпеки, пристрої телеметрії і автоматизації), придорожні об'єкти, віддача живлення назад в мережу.

ФОРМУЛА КОРИСНОЇ МОДЕЛІ

Шляхова електростанція з муфтою, що складається з контактного дроту, струмознімача, транспортного засобу, дорожнього полотна, горизонтальної перемички, лопатей, електричної підстанції, інерційного накопичувача, ліній передачі до потужної електростанції, радіально-опорних підшипників, опорних стовпів, вітродвигуна його та осей, потужної підстанції, пристроїв випрямлення і стабілізації, лінії передачі до електричної підстанції, причому до нижньої поверхні горизонтальної перемички закріплений контактний дріт, з'єднаний зі струмознімачем транспортного засобу та/або виходом електричної підстанції генератор, який електрично-з'єднаний з пристроєм стабілізації і передачі енергії, який під'єднаний до входу електричної підстанції, до якої також під'єднана мережа живлення від потужної електростанції, виходи електричної підстанції під'єднані до контактному проводу, через який транспортні засоби, за допомогою бугеля, отримують електроенергію, яка **відрізняється** тим, що в неї введено осьовий генератор, обмотки осьового генератора, електромагнітна муфта або муфта вільного ходу, причому осьовий генератор розташовано безпосередньо на осі вітродвигуна і напряму і підключений до інерційного накопичувача.



Комп'ютерна верстка Л. Литвиненко

Державна служба інтелектуальної власності України, вул. Урицького, 45, м. Київ, МСП, 03680, Україна

ДП "Український інститут промислової власності", вул. Глазунова, 1, м. Київ – 42, 01601