

# АКУСТИЧНИЙ ВМИКАЧ/ВИМИКАЧ ОСВІТЛЕННЯ НА МІКРОКОНТРОЛЕРІ АТМЕГА8

Виконав: студент групи КС-15СТП

Іскра Максим

Керівник : Колесник І. С.

Завдання роботи полягає у розробці принципової схеми та тексту програми акустичного вмикача/вимикача освітлення на мікроконтролері АТМega8

Пристрій має такі технічні характеристики:

потужність ламп –  $\leq 200$  Вт;

напруга мережі –  $220 \text{ В} \pm 10\%$

частота напруги мережі –  $50 \text{ Гц} \pm 0,4 \text{ Гц}$ ;

споживана потужність – не більше 1 Вт;

спрацювання по двох хлопках;

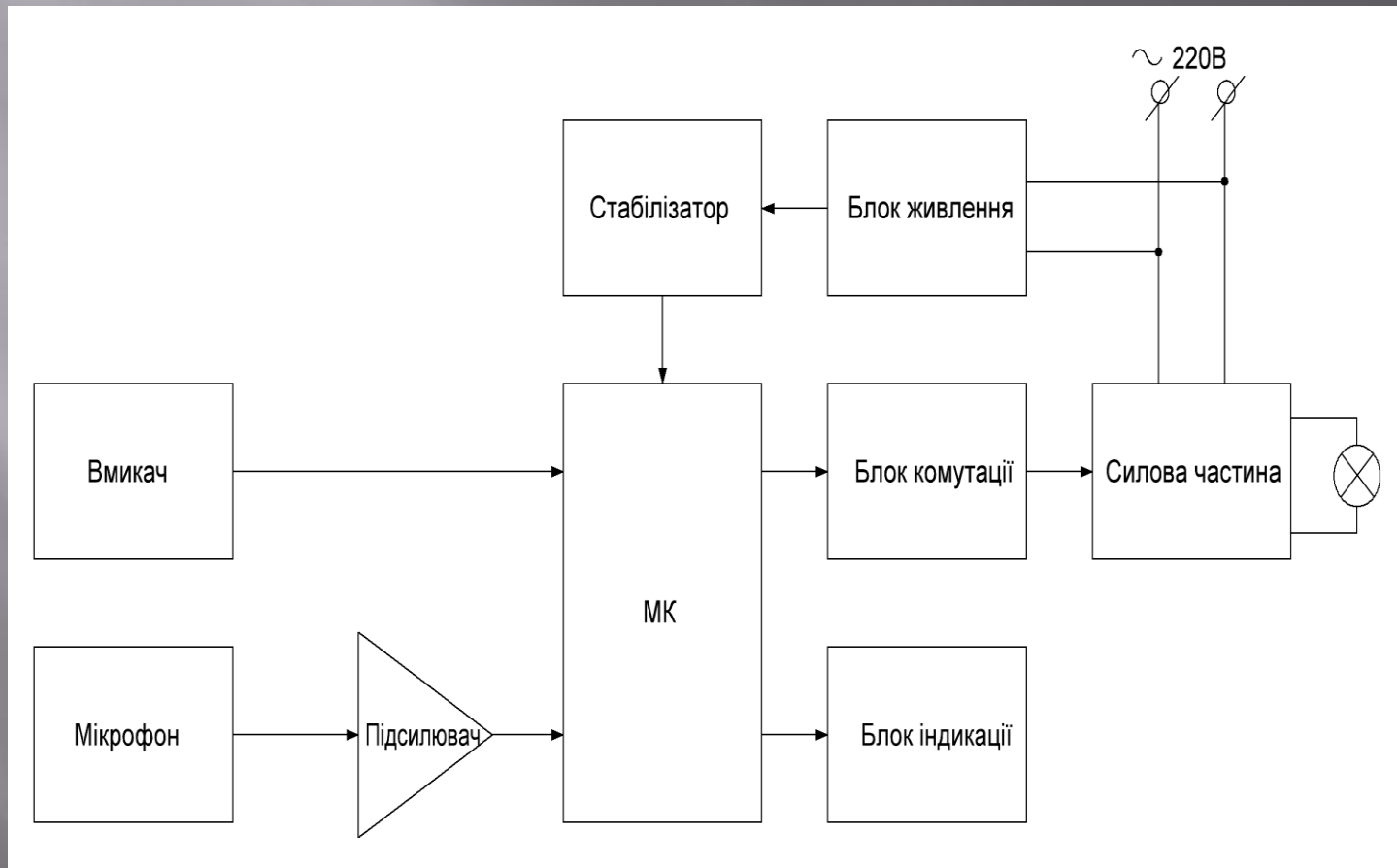
наявність захисту від звукових шумів;

наявність захисту від помилкового спрацювання по циклічному сигналу;

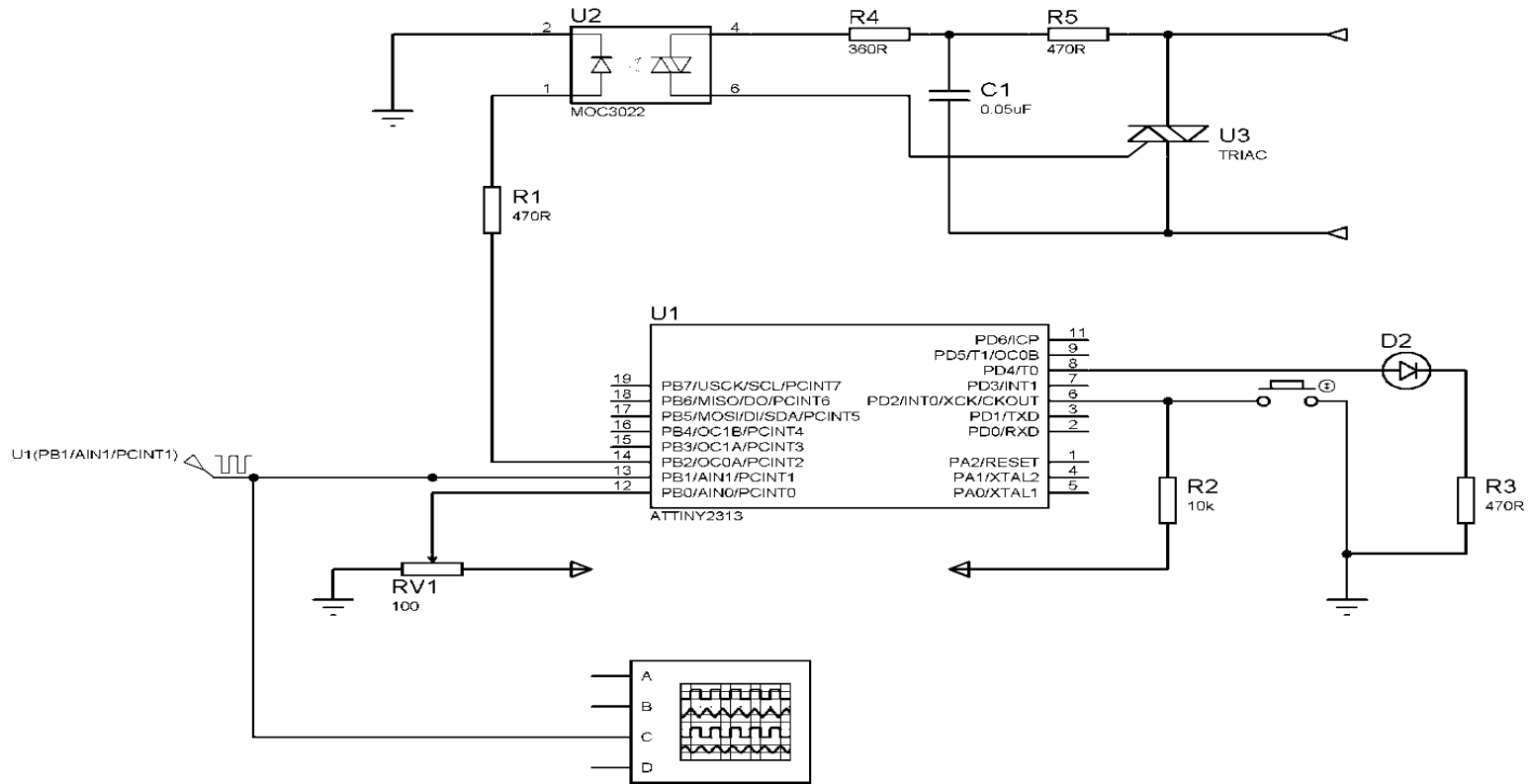
наявність регулятора чутливості спрацювання;

наявність гальванічної розв'язки.

# ФУНКЦІОНАЛЬНА СХЕМА ПРИБОРУ

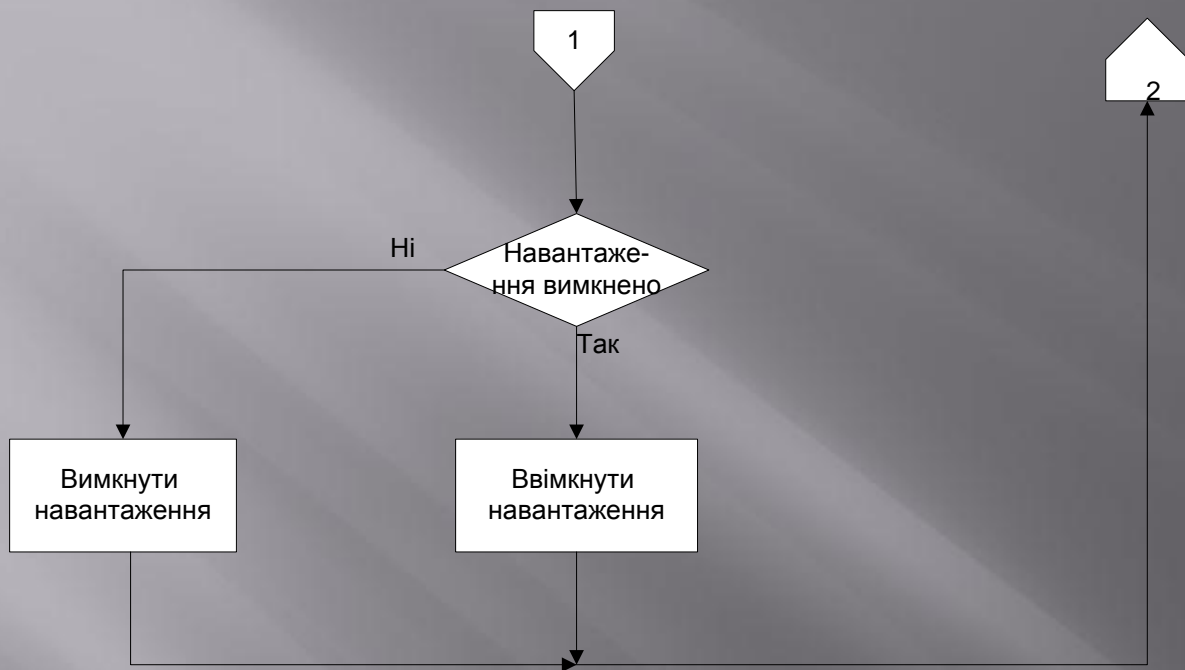


# ЕЛЕКТРИЧНА ПРИНЦИПОВА СХЕМА ПРИСТРОЮ



# АЛГОРИТМ РОБОТИ ПРИБРОЮ





ДЯКУЮ  
ЗА  
УВАГУ!