

**Дипломний проект на тему:
Мікропроцесорна система керування
з використанням Bluetooth каналу
передачі даних**

Керівник роботи:
к. т. н., доцент
Цирульник С.М.

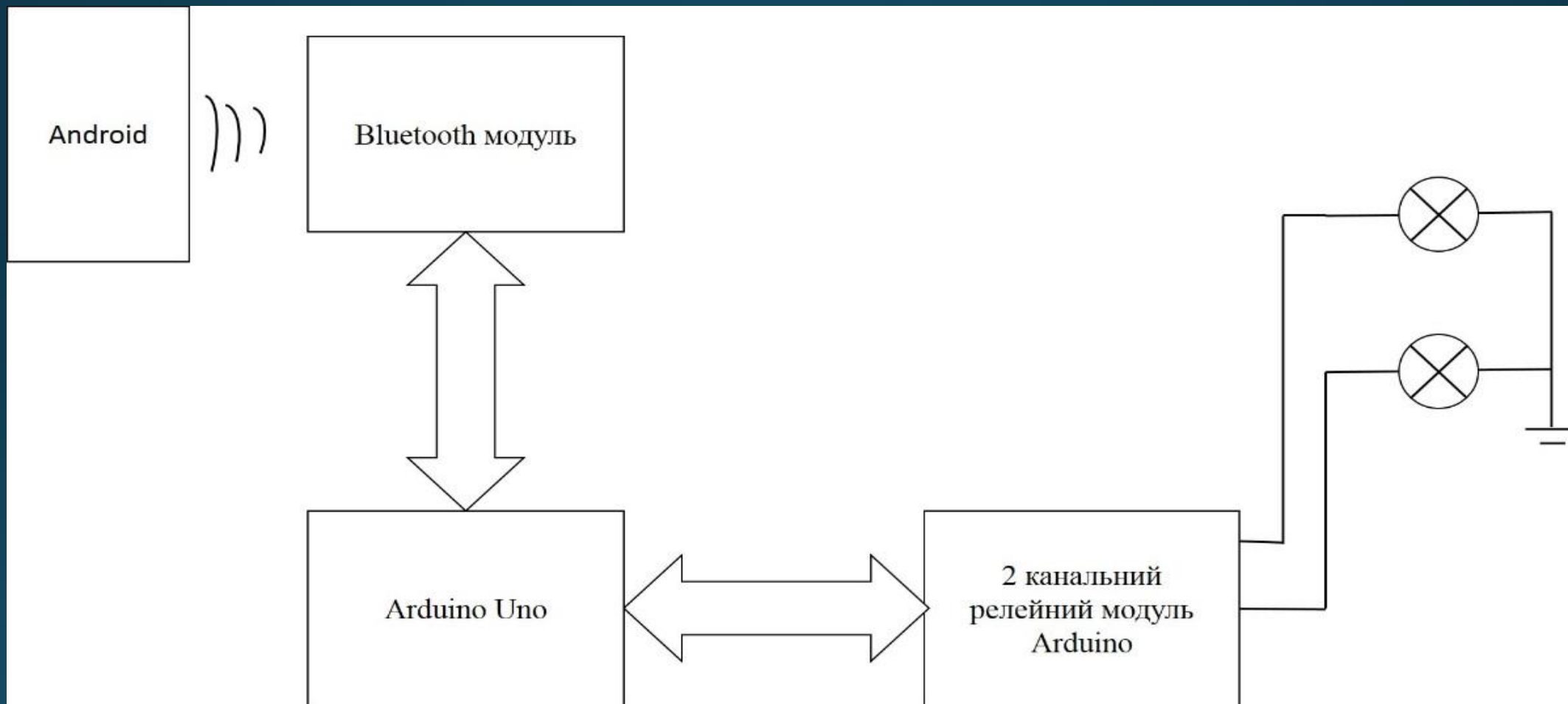
Підготував ст. гр. 1КІ-15сп
Станіславський О.В.

Постановка завдання: задачею даного дипломного проекту є розробка мікропроцесорного блоку керування з використанням Bluetooth каналу передачі даних призначений для застосування у системі «Smart house».

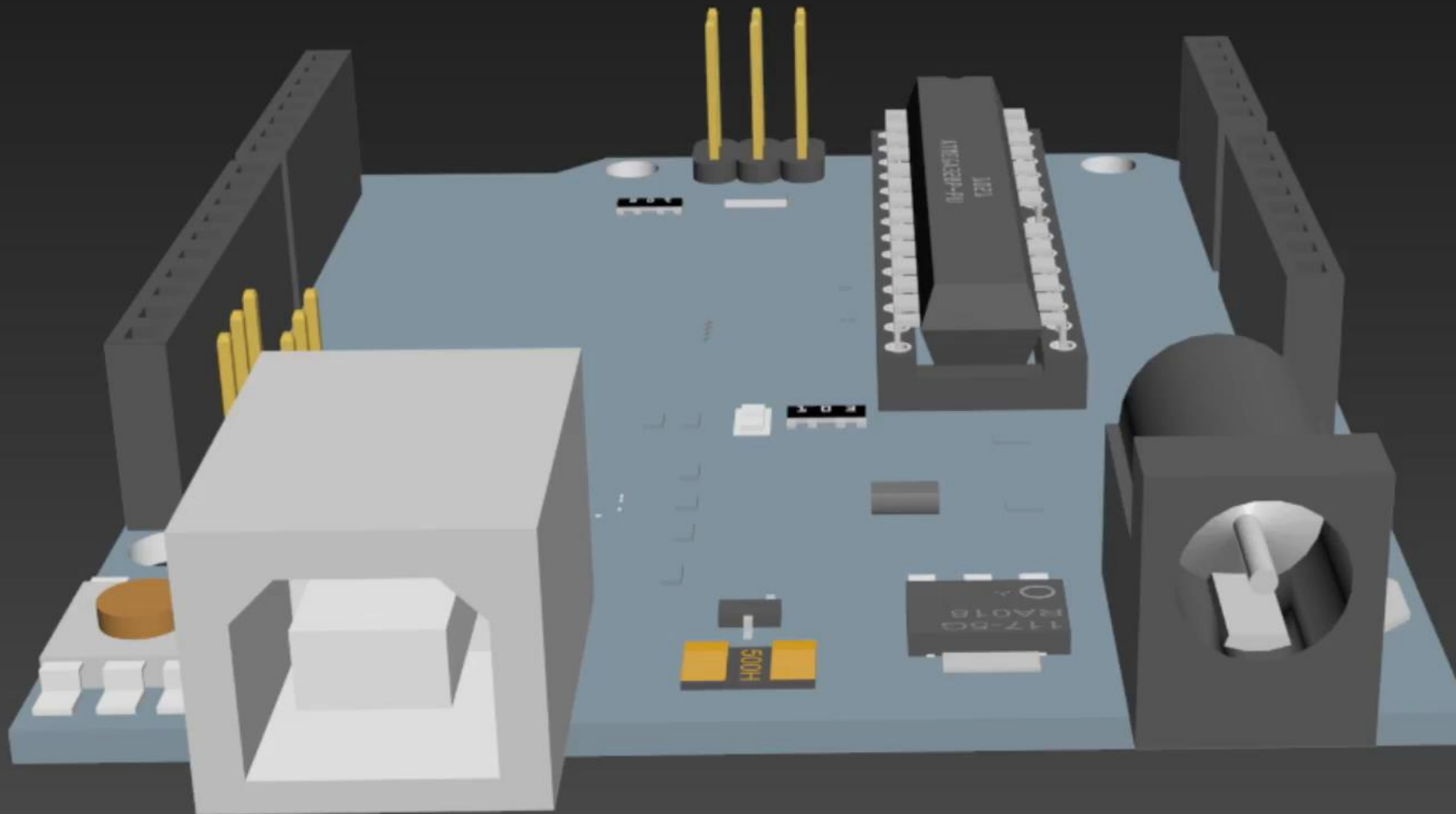
Мета та завдання роботи

Розробити безпроводне керування пристроями, що підключені до електромережі з використання Bluetooth каналу та Android додатку.

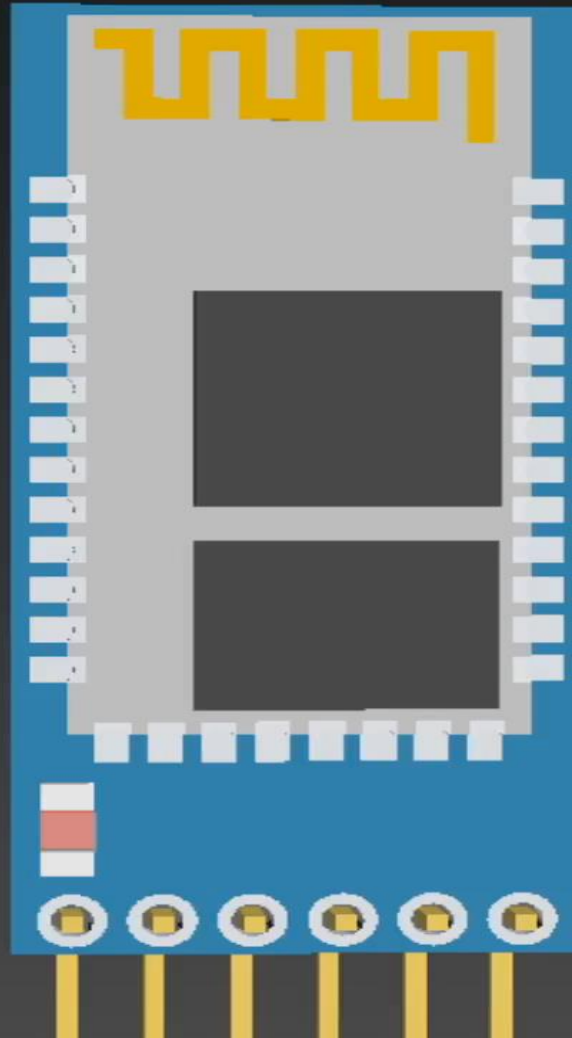
Структурна схема пристрою



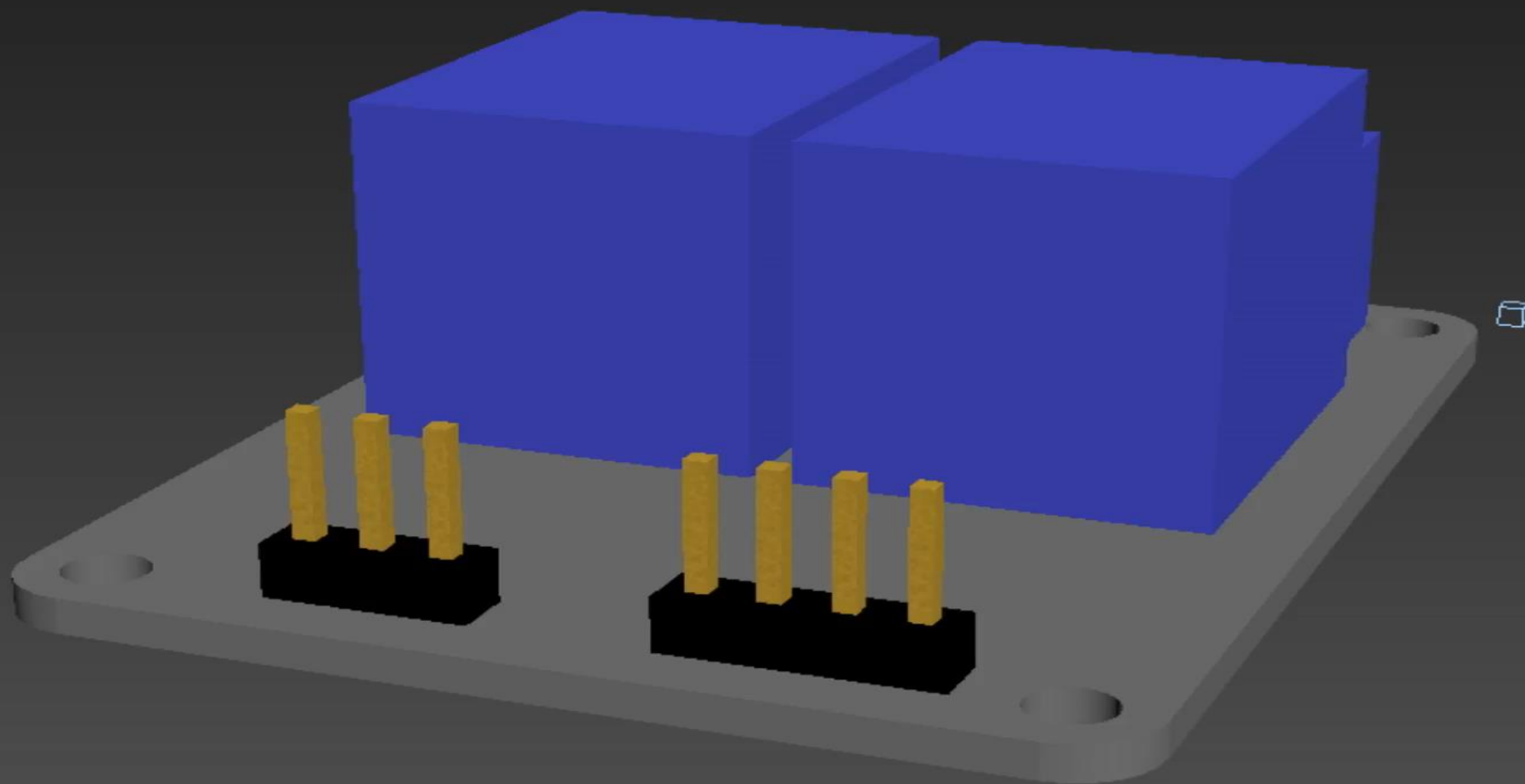
Arduino Uno



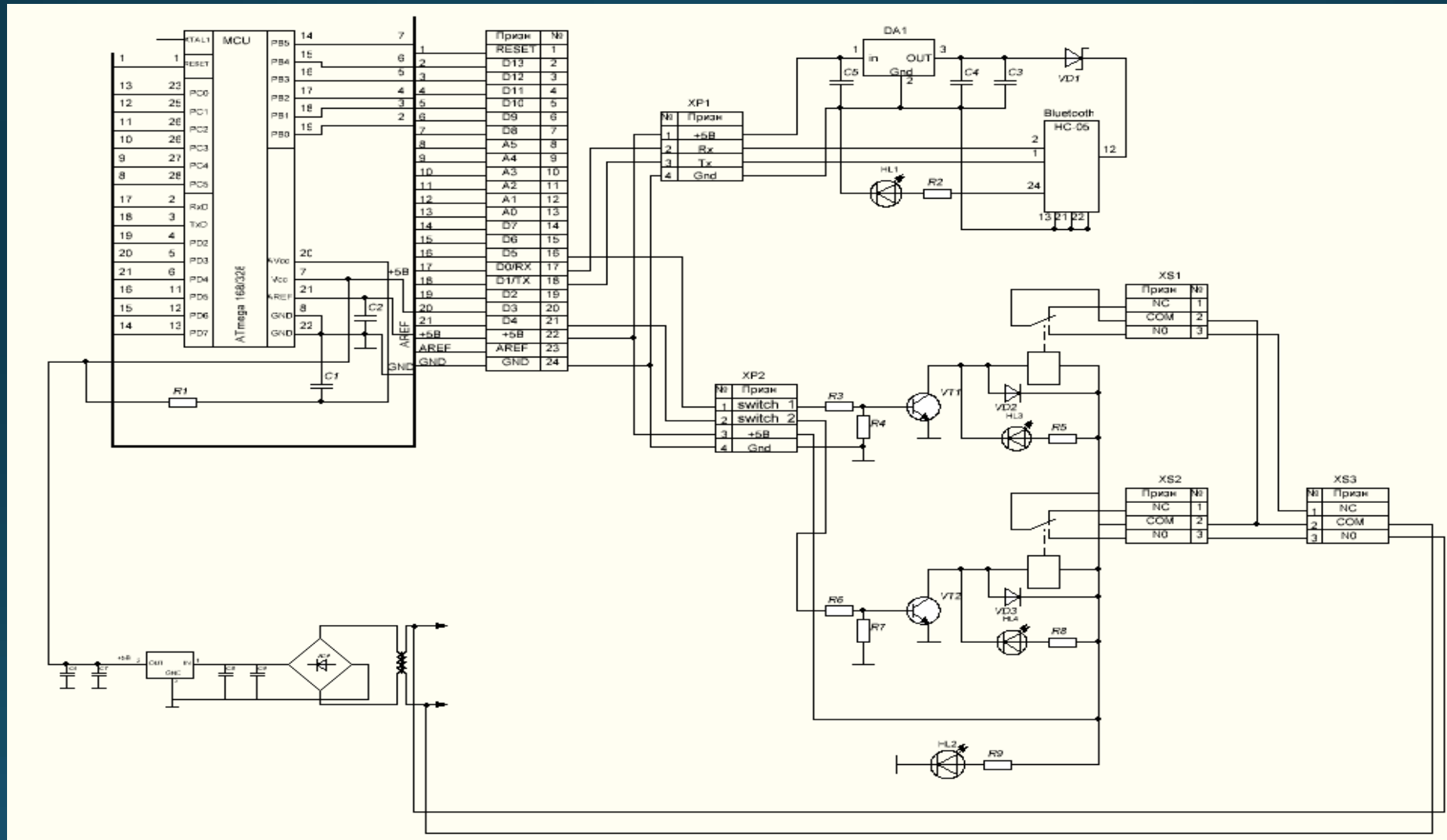
HC-05



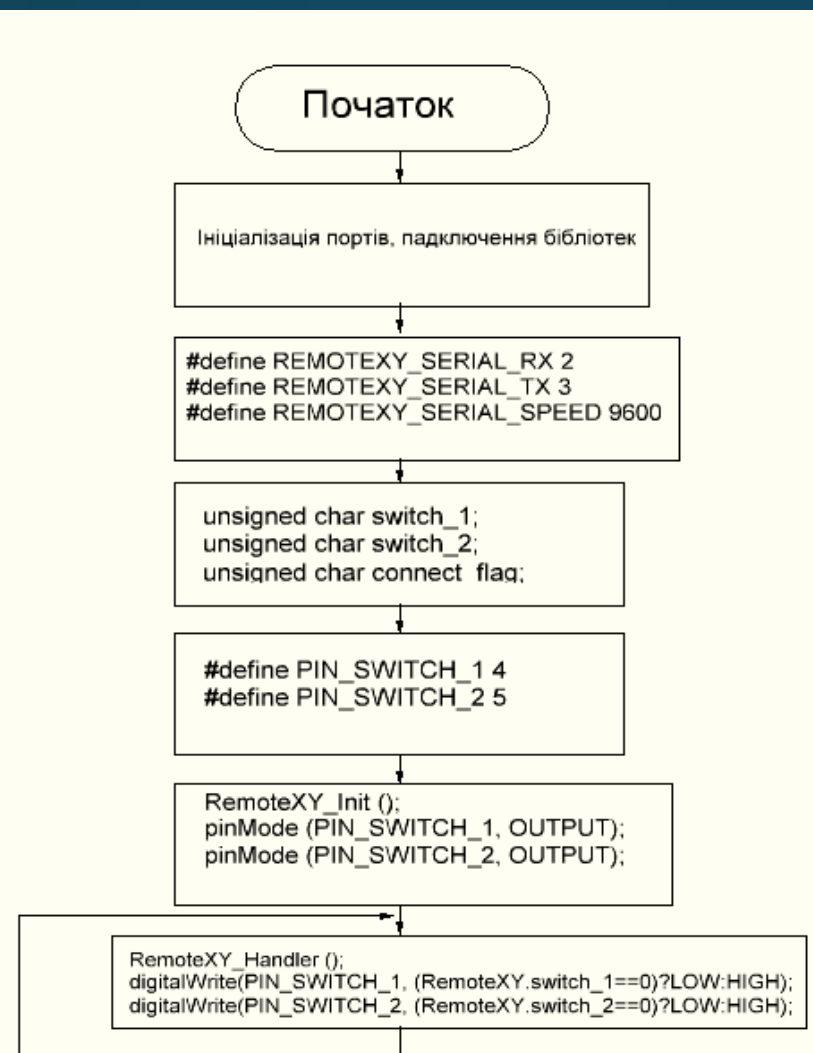
Релейный модуль



Електрично-принципова схема



Алгоритм



Дякую за увагу