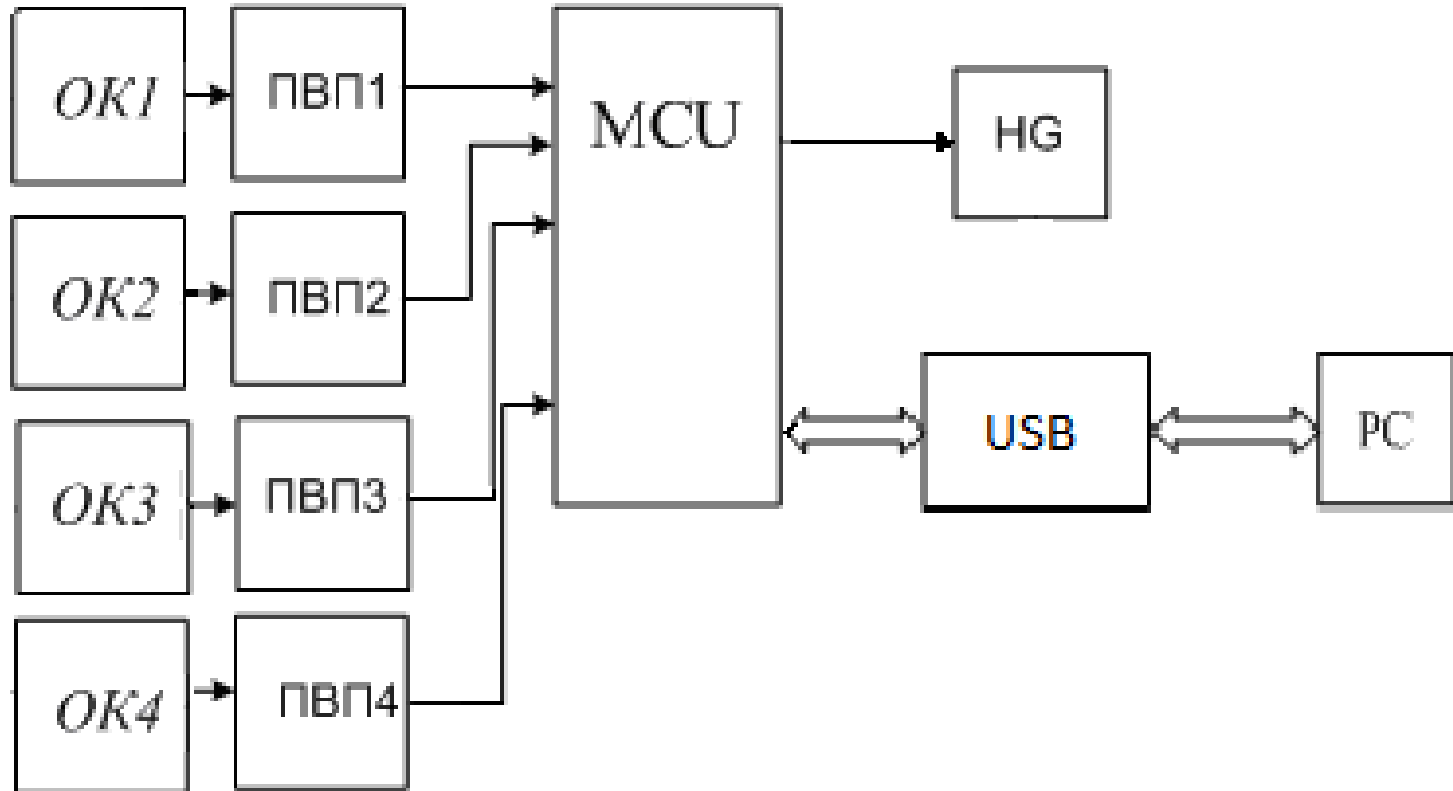


Вінницький національний технічний університет  
Кафедра метрології та промислової автоматики

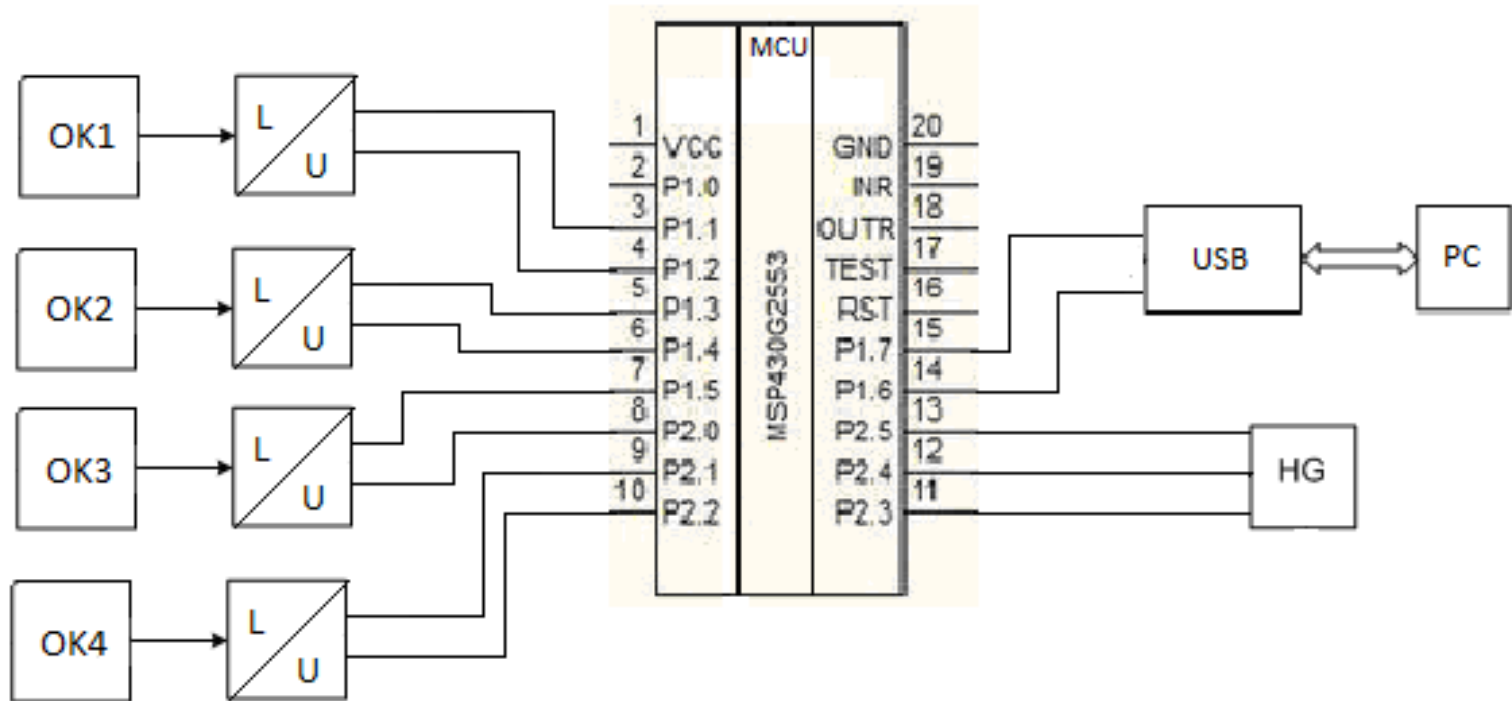
Дипломний проект  
на тему:  
“Лічильник штучних товарів”

Керівник дипломного проекту:  
ст. викл. Присяжнюк В.В.  
Розробив:  
студент групи МВТ-15сп  
Діжечко Максим

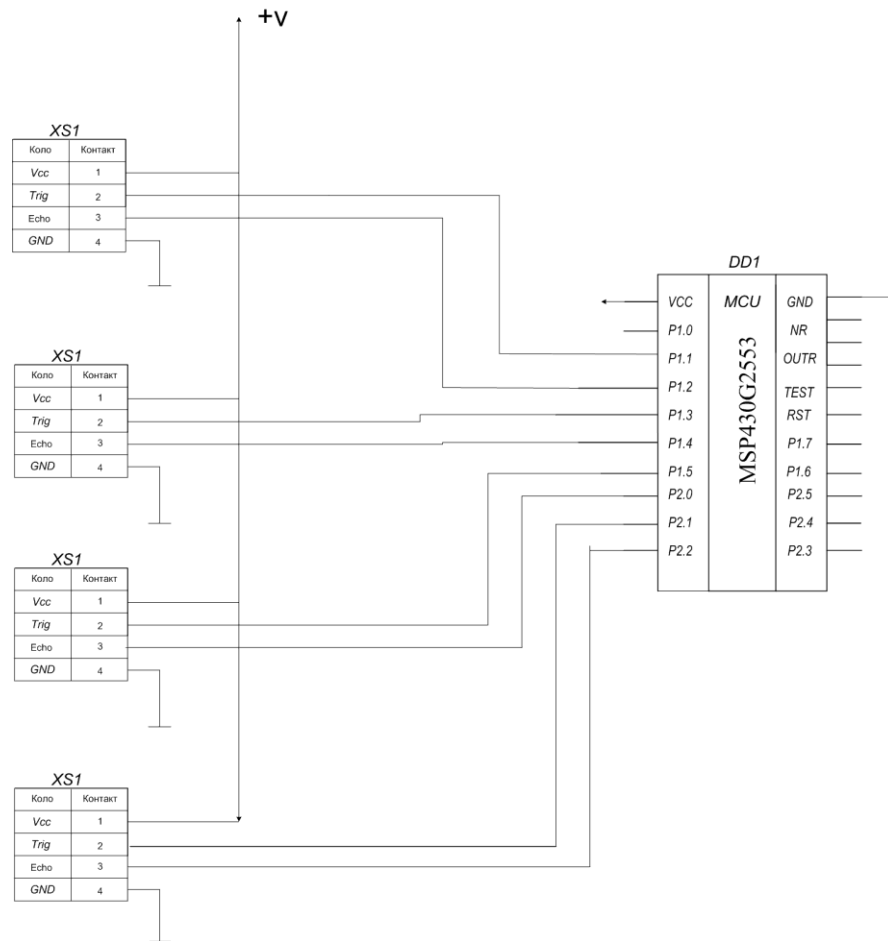
# Структурна схема лічильника штучних товарів



# Функціональна схема автоматизованої системи лічильника штучних товарів



# Електрична принципова схема лічильника штучних товарів



# Алгоритм роботи програми

