

# Розробка інформаційної системи автозаправної станції

**Виконав: ст. гр. ЗКСУА-15сп**

Яковишен П.О

**Керівник: к.т.н., доцент**

Ковтун В.В.



## **Мета дипломного проекту:**

підвищення ефективності роботи автозаправної станції за рахунок створення нової ІС.

## **Задачі:**

- провести техніко-економічне обґрунтування доцільності інноваційної розробки;
- провести аналіз сучасних методів та технологій створення ІС;
- розробити алгоритмічне забезпечення роботи ІС АЗС;
- розробити програмне забезпечення для реалізації роботи ІС;
- розрахувати економічну ефективність від впровадження нової ІС.

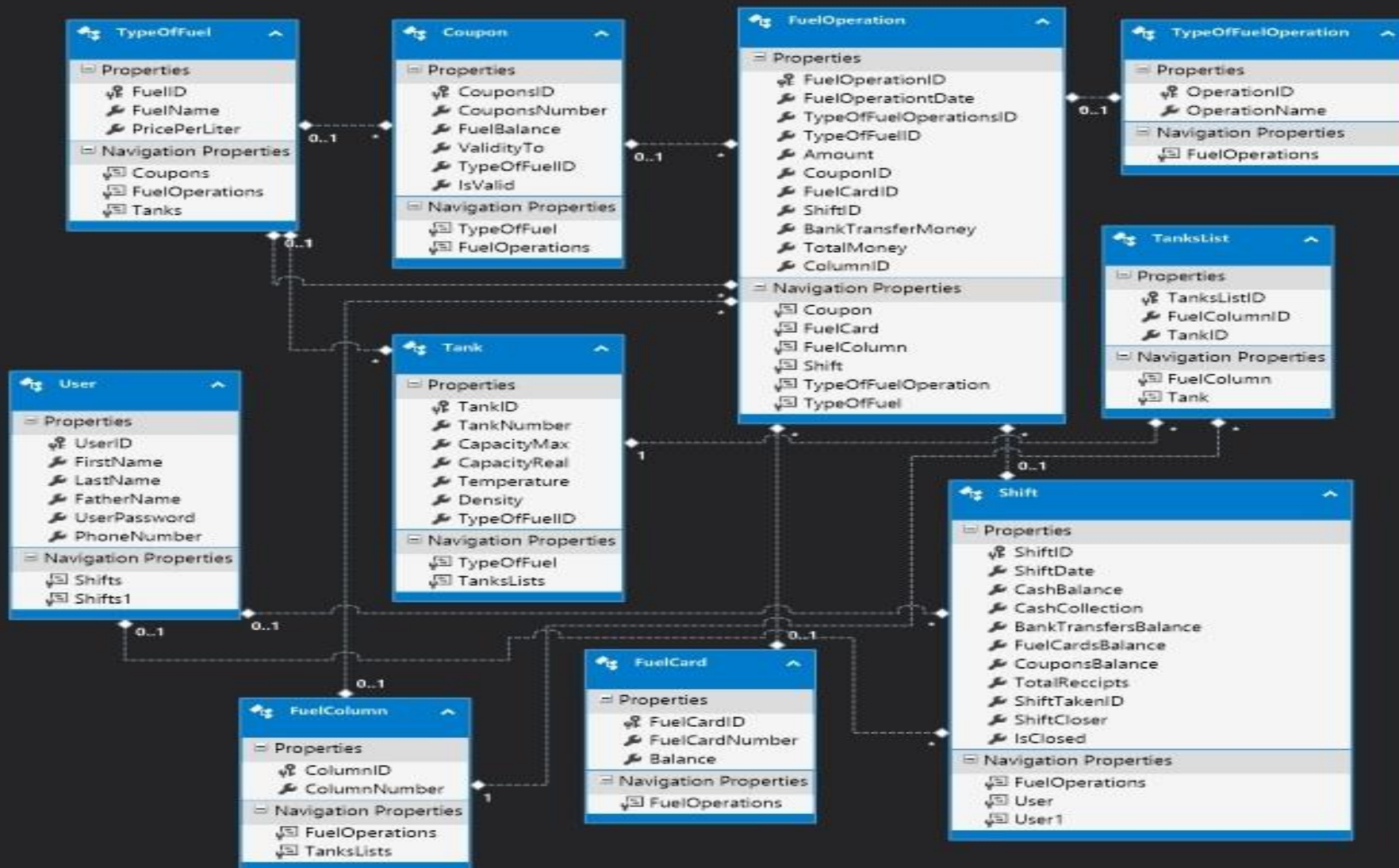
## Переваги нової ІС АЗС:

- висока обчислювальна ефективність;
- більш функціональний платіжний термінал;
- велика кількість клієнтів які можуть одночасно працювати з системою;
- резервування інформації;
- зручна та продумана ергономіка;





# ER-модель бази даних

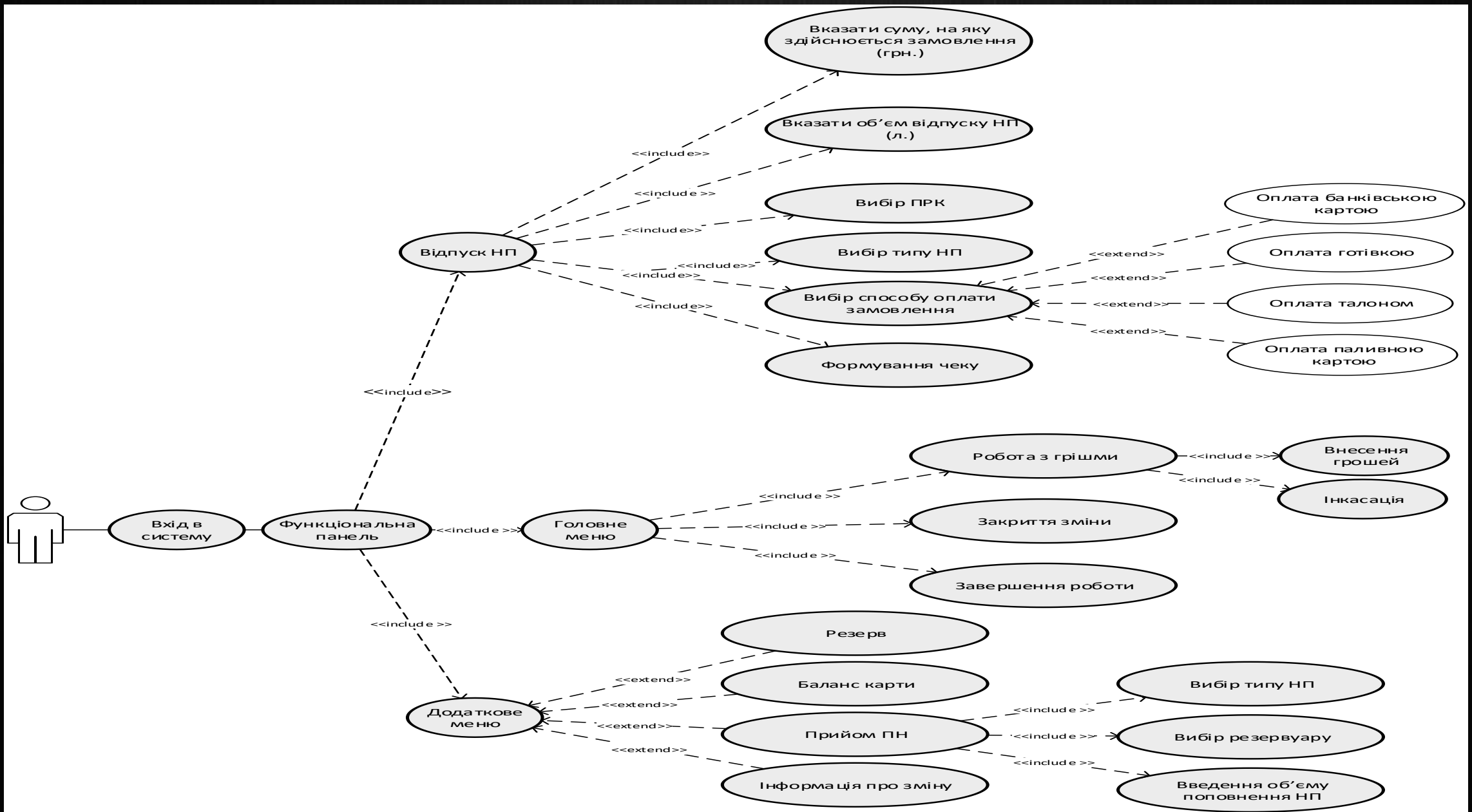




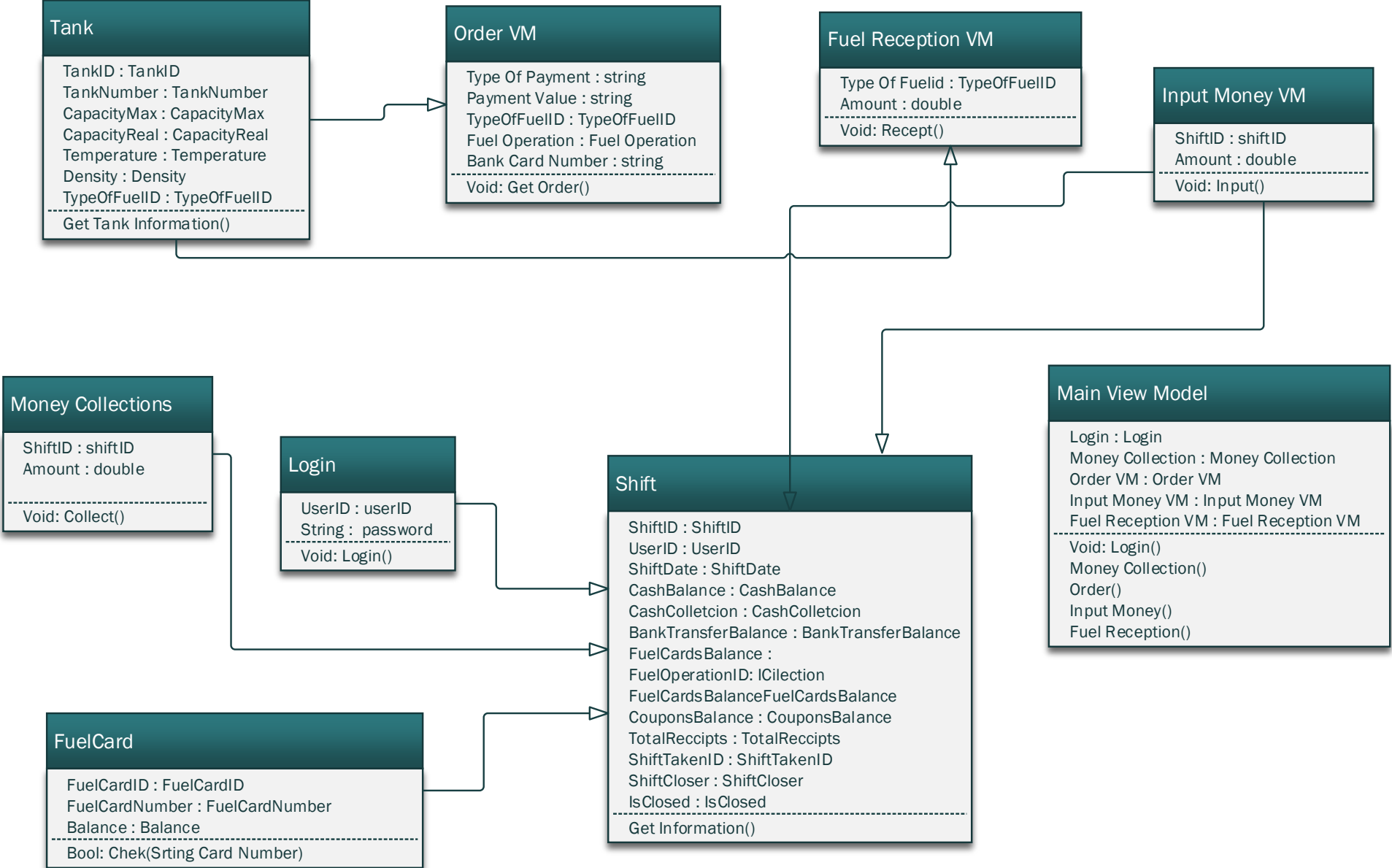
# UML-діаграма діяльності



# UML-діаграма варіантів використання

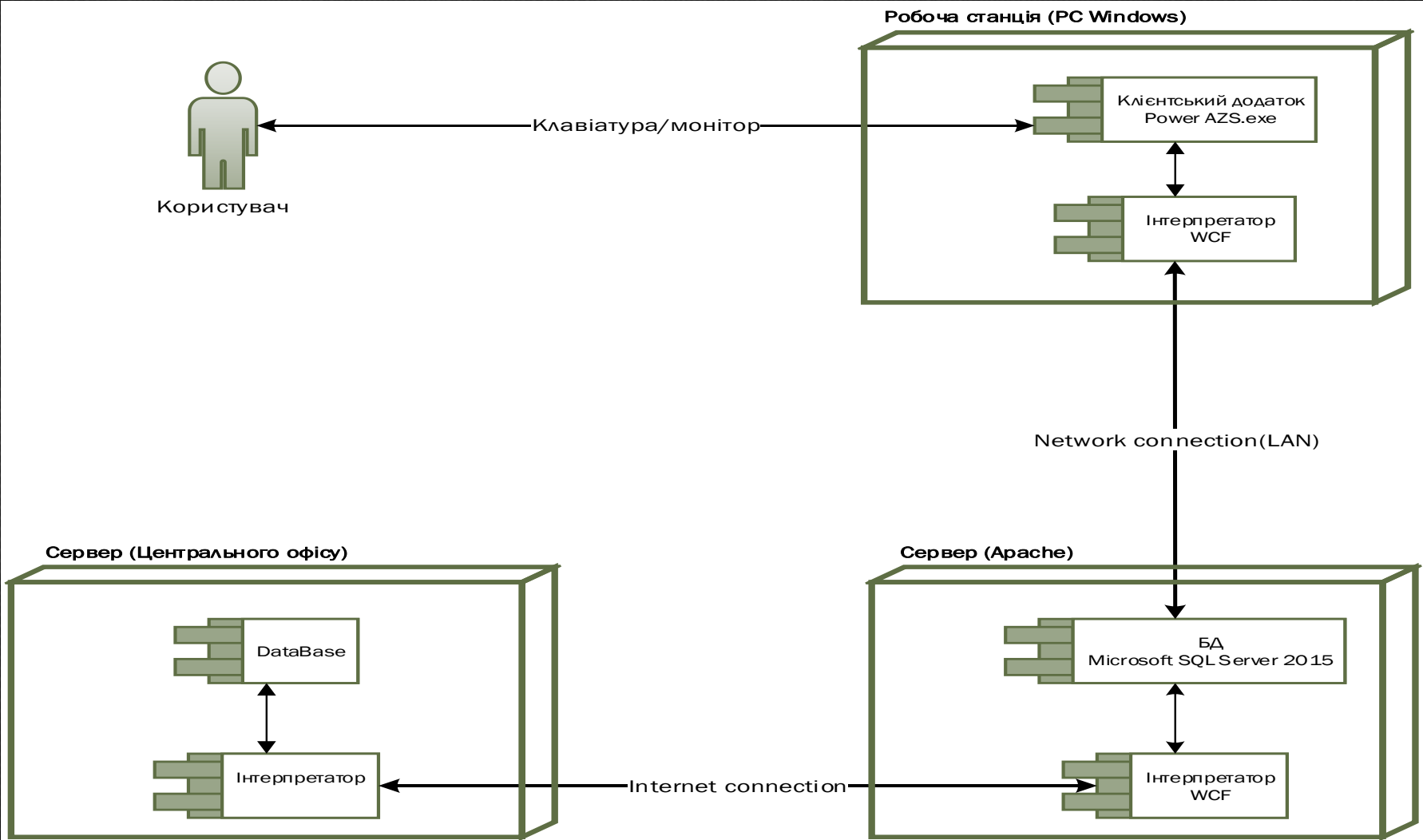


# UML-діаграма класів

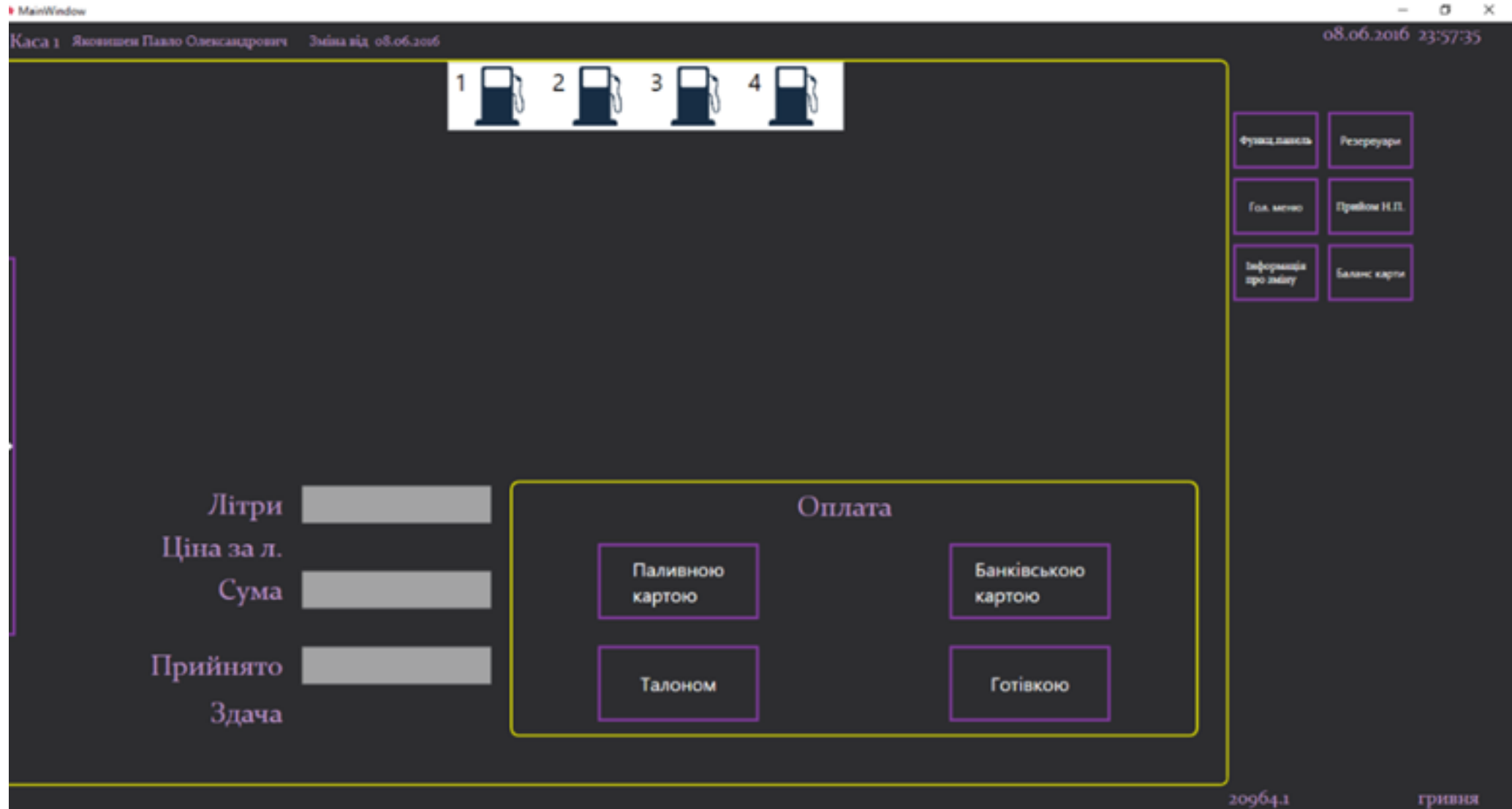




# UML-діаграма розгортання



# Функціональна панель системи





# Сформований системною чек

MainWindow

Каса 1 Романенко Олексій Михайлович Зміна від 09.06.2016 09.06.2016 0:50:29

1 2 3 4

A-95 A-92 Євро ДП

Введіть номер банківської карти 00001234

Літри	<input type="text" value="100"/>
Ціна за л.	21
Сума	<input type="text" value="2100"/>
Прийнято	<input type="text" value="2500"/>
Здача	400

Паливною картою

Банківською картою

Талоном

Готівкою

функц.панель Резервуари

Гол. меню Прийом Н.П.

Інформація про зміну Баланс карти

OrderView

Чек №

Дата 6/9/2016 12:42:51 AM

Вид палива A-95

Кількість, л 100

Ціна за літру 21

№ колонки 1

Оператор Романенко Олексій Михайлович

Сума 2100

Банківська карта 00001234

5964.1 гривня

# Вхід в систему

Виберіть користувача ▾

Вхід

Функц. панель

Резервуари


Гол. меню

Прийом Н.П.

Інформація  
про зміну

Баланс карти





**ДЯКУЮ ЗА УВАГУ**