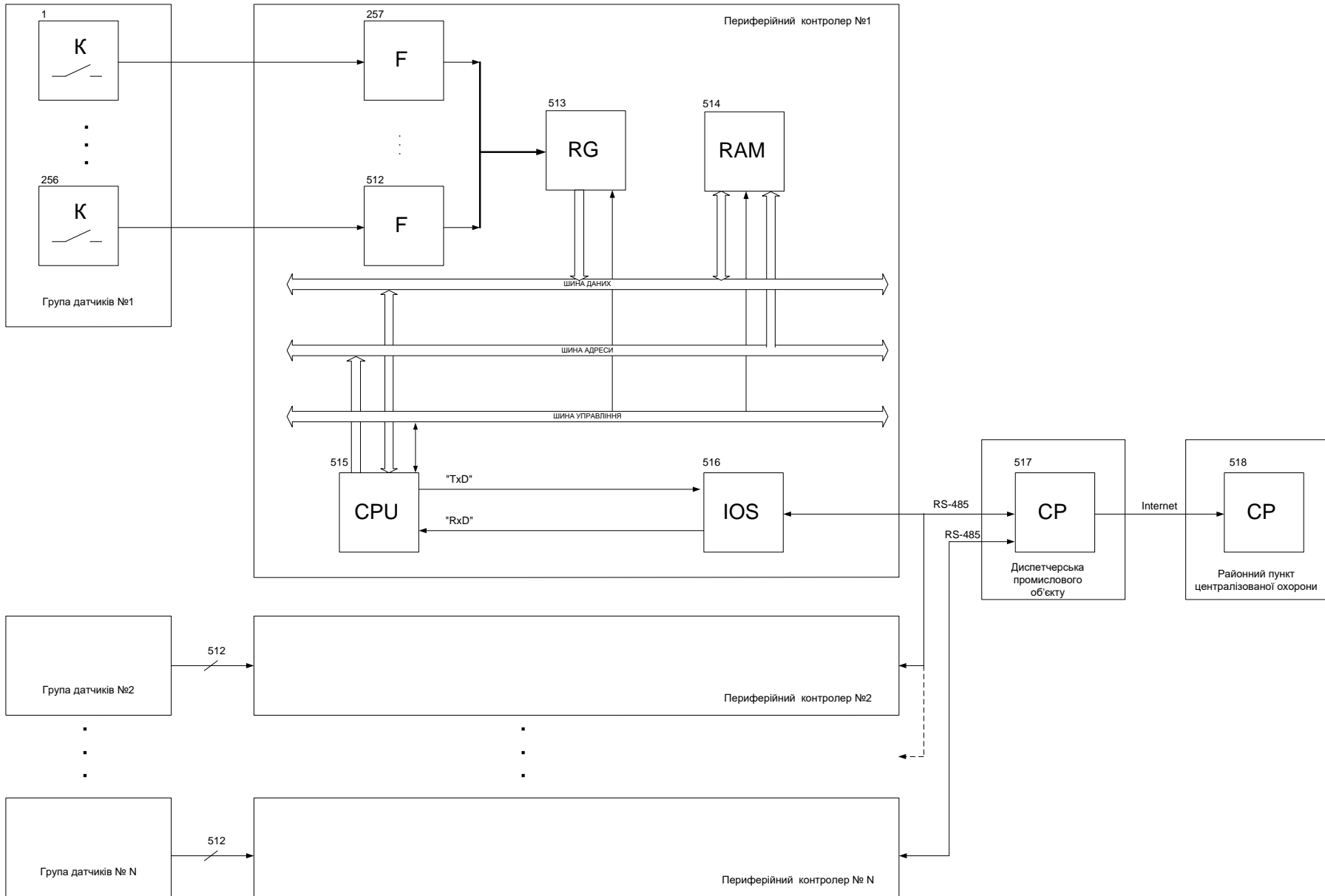


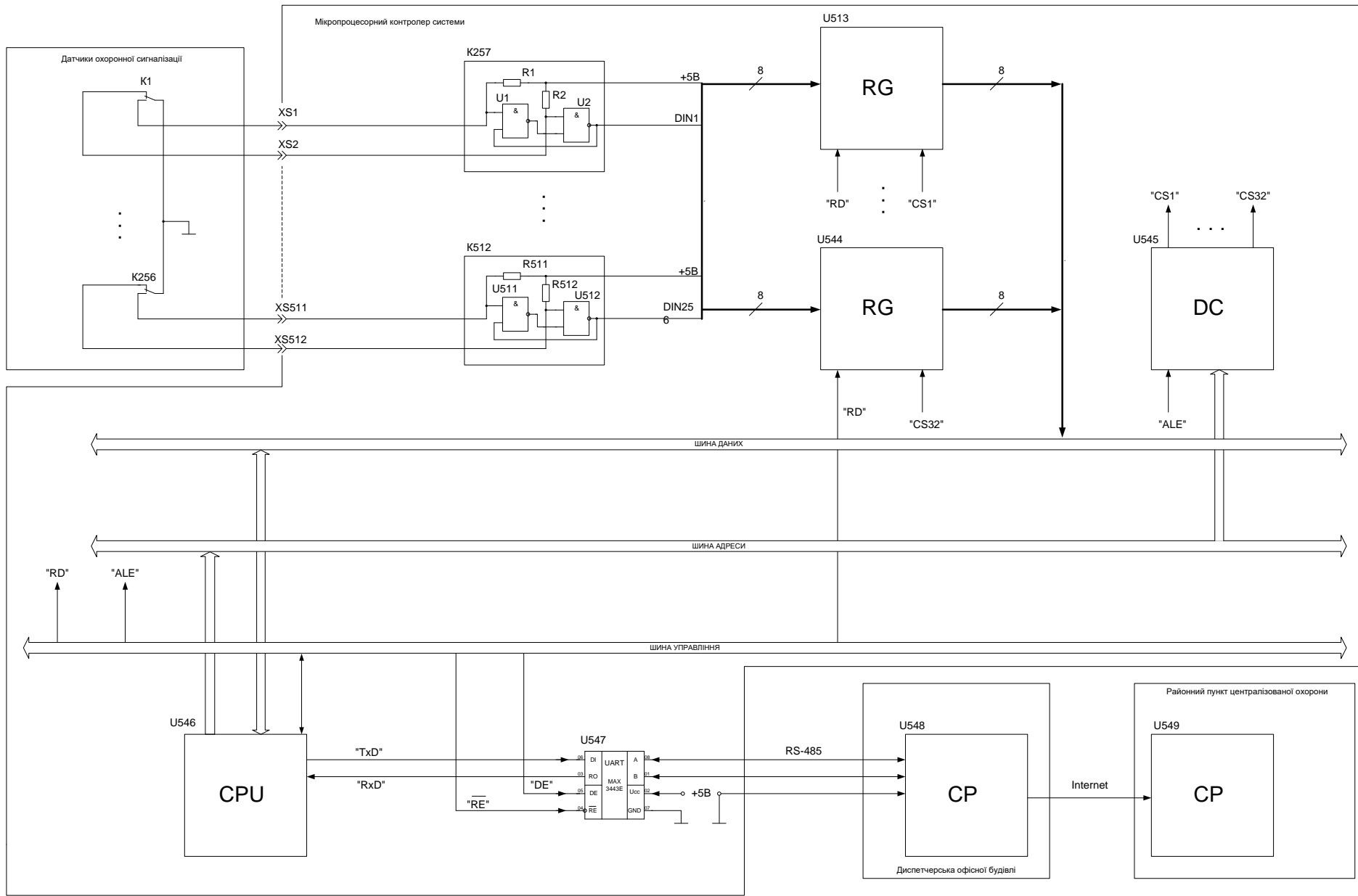
СИСТЕМА ЦЕНТРАЛІЗОВАНОЇ ОХОРОННО-ПОЖЕЖНОЇ СИГНАЛІЗАЦІЇ ПРОМИСЛОВОГО ПІДПРИЄМСТВА

Керівник проекту: к.т.н., професор Скидан Ю.А.
Розробив: студент гр.КСУА-15сп з/в Гаврилюк В.П.

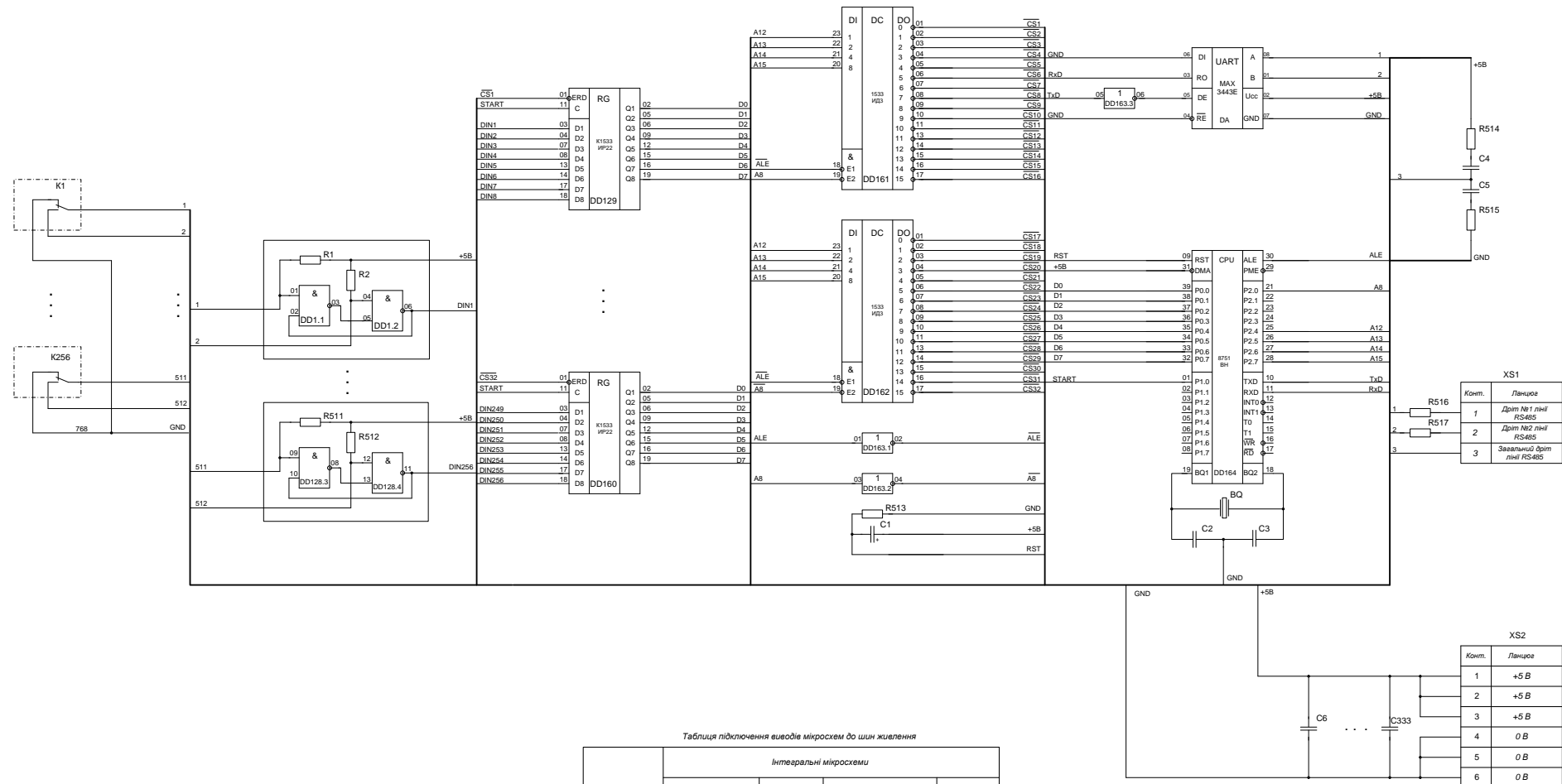
Система охоронно-пожежної сигналізації. Схема електрична структурна



Периферійний контролер. Схема електрична функціональна



Периферійний контролер. Схема електрична принципова

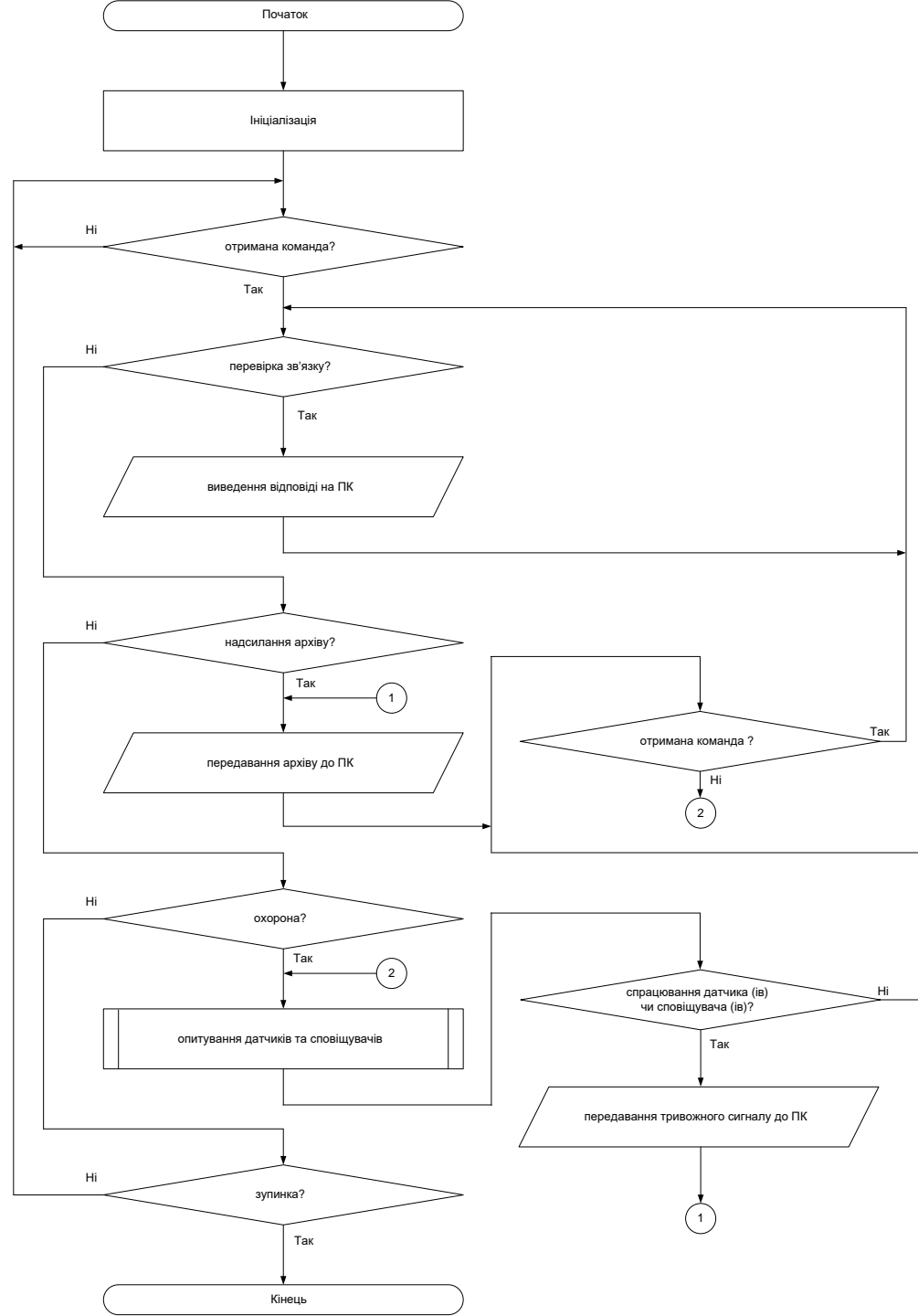


Таблиця підключення виводів мікросхем до шин живлення

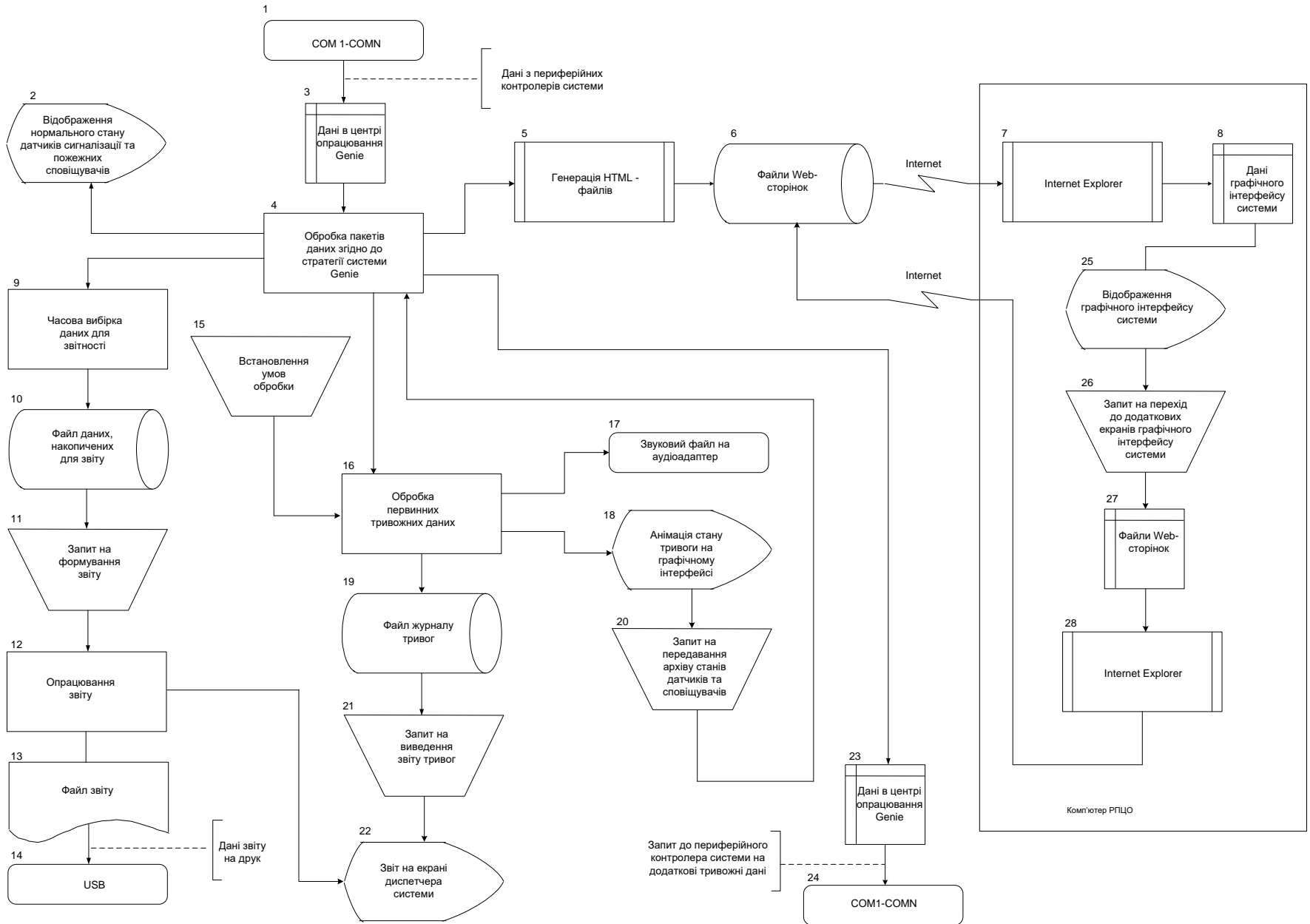
Шина	Інтегральні мікросхеми			
	DD129- DD144	DD147	DD1-DD128, DD146	DD145
+5B	20	40	14	24
GND	10	20	07	12

XS2	
Конт.	Ланцюг
1	+5B
2	+5B
3	+5B
4	0B
5	0B
6	0B

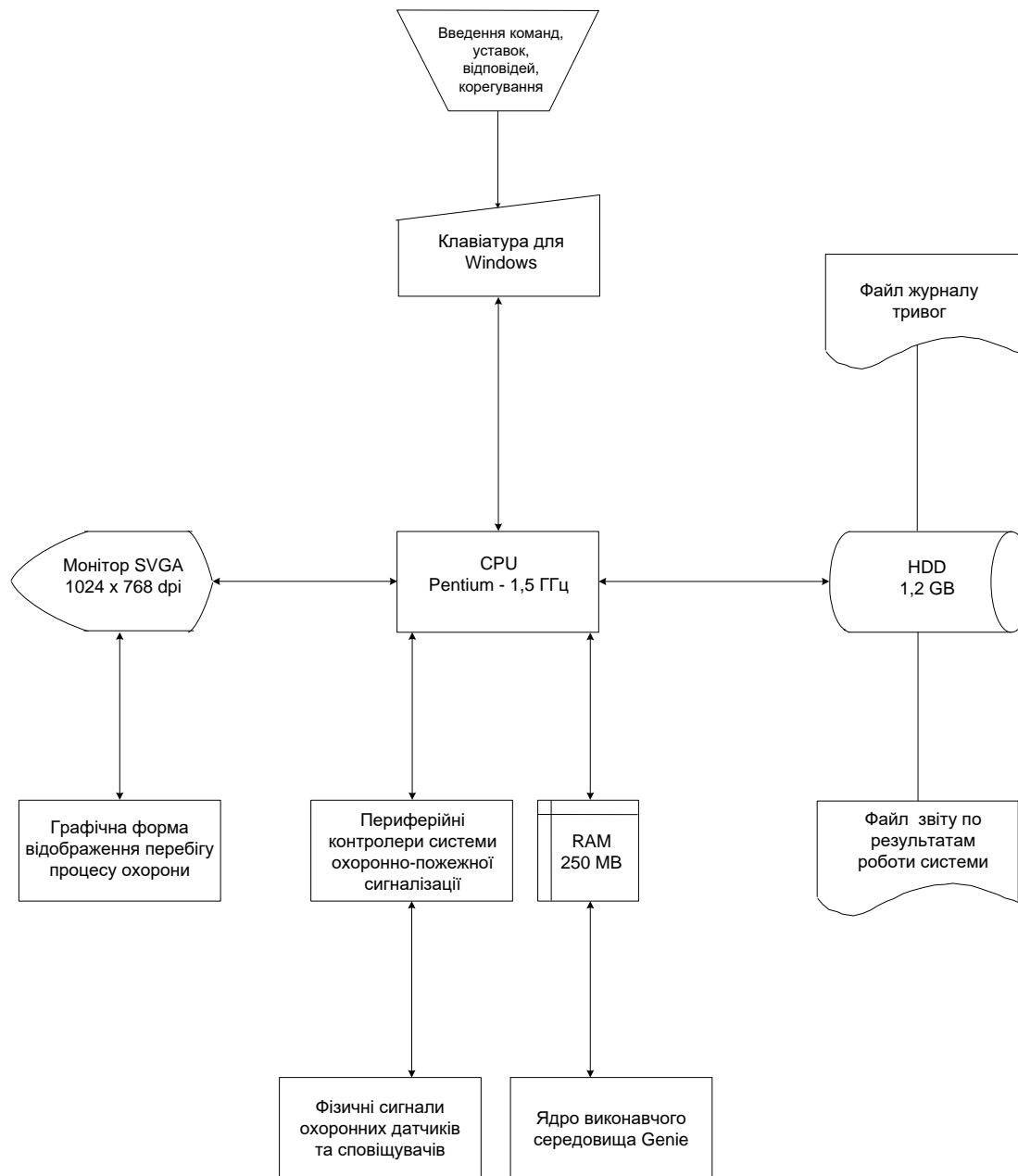
Периферійний контролер. Схема програми



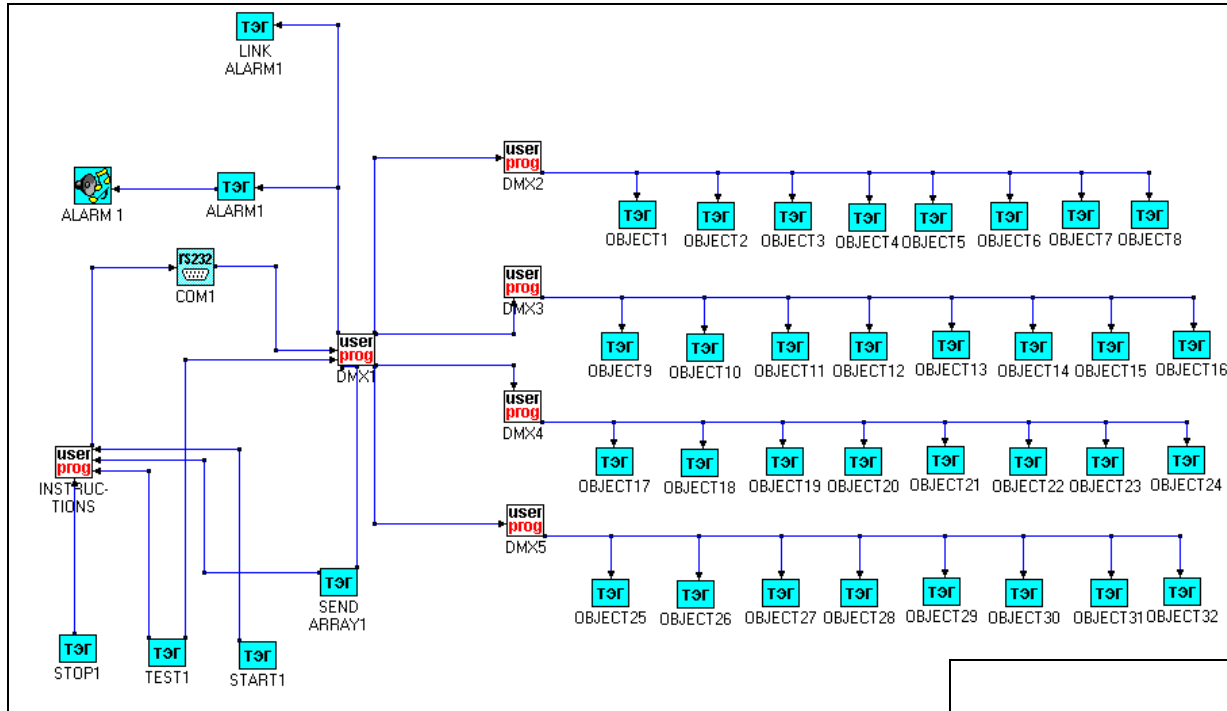
Система охоронно-пожежної сигналізації. Схема даних



Система охоронно-пожежної сигналізації. Схема ресурсів системи

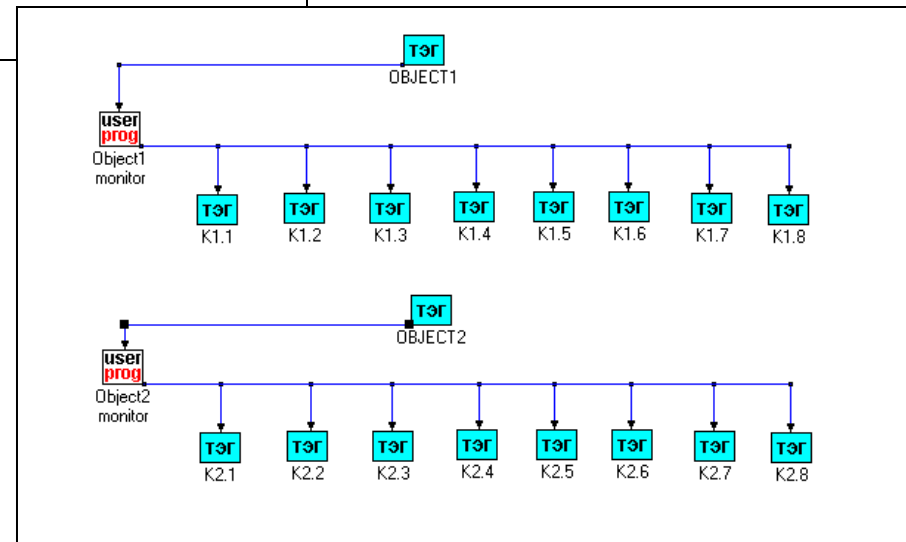


Розробка програмного забезпечення комп'ютера диспетчера



Фрагмент виконавчої форми “TASK1”, що відповідає за обмін даними з периферійним контролером №1 системи

Фрагмент виконавчої форми “TASK2” в редакторі задач Genie



Система охоронно-пожежної сигналізації. Основний екран графічного інтерфейсу



Система охоронно-пожежної сигналізації. Додатковий екран графічного інтерфейсу

