

Дослідження електротехнічного комплексу детандера повітряної акумуляуючої електростанції

Керівник МДР: д.т.н. проф. Мокін О.Б.

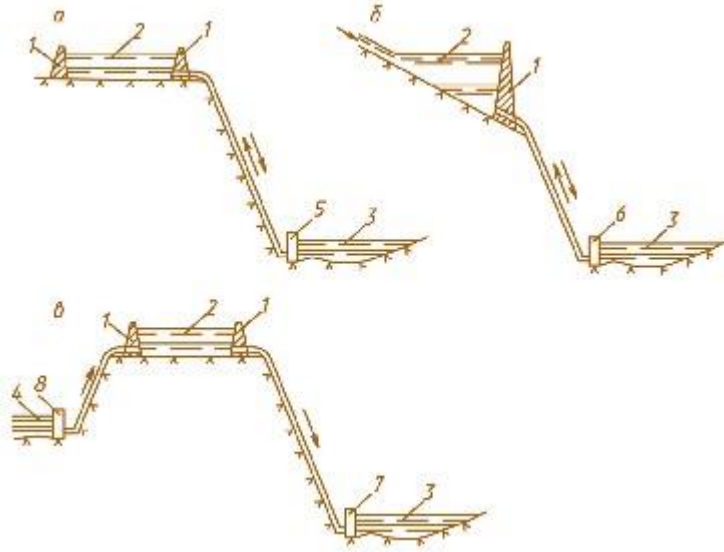
Виконав: ст. гр. ЕТЗ-15м Кривоніс О.М.

Метою роботи є підвищення ефективності роботи ПАЕС за рахунок удосконалення електротехнічного комплексу детандер-генераторного агрегату (ДГА).

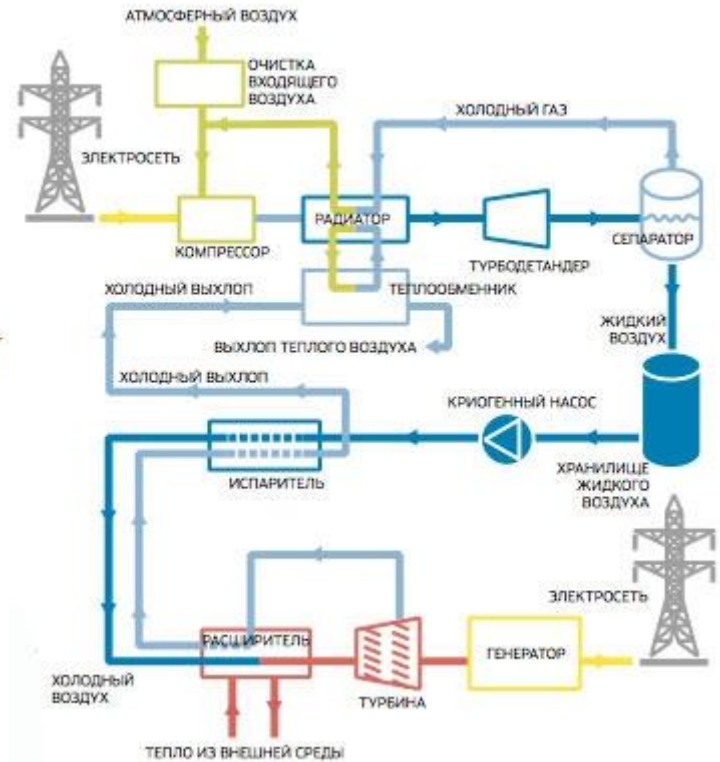
ПОСТАВЛЕНІ ЗАДАЧІ

- виконати аналіз існуючих ДГА ПАЕС;
- дослідити основні характеристики електротехнічного комплексу ДГА та визначити шляхи їх покращення;
- виконати удосконалення схемо-технічних рішень для ДГА ПАЕС.

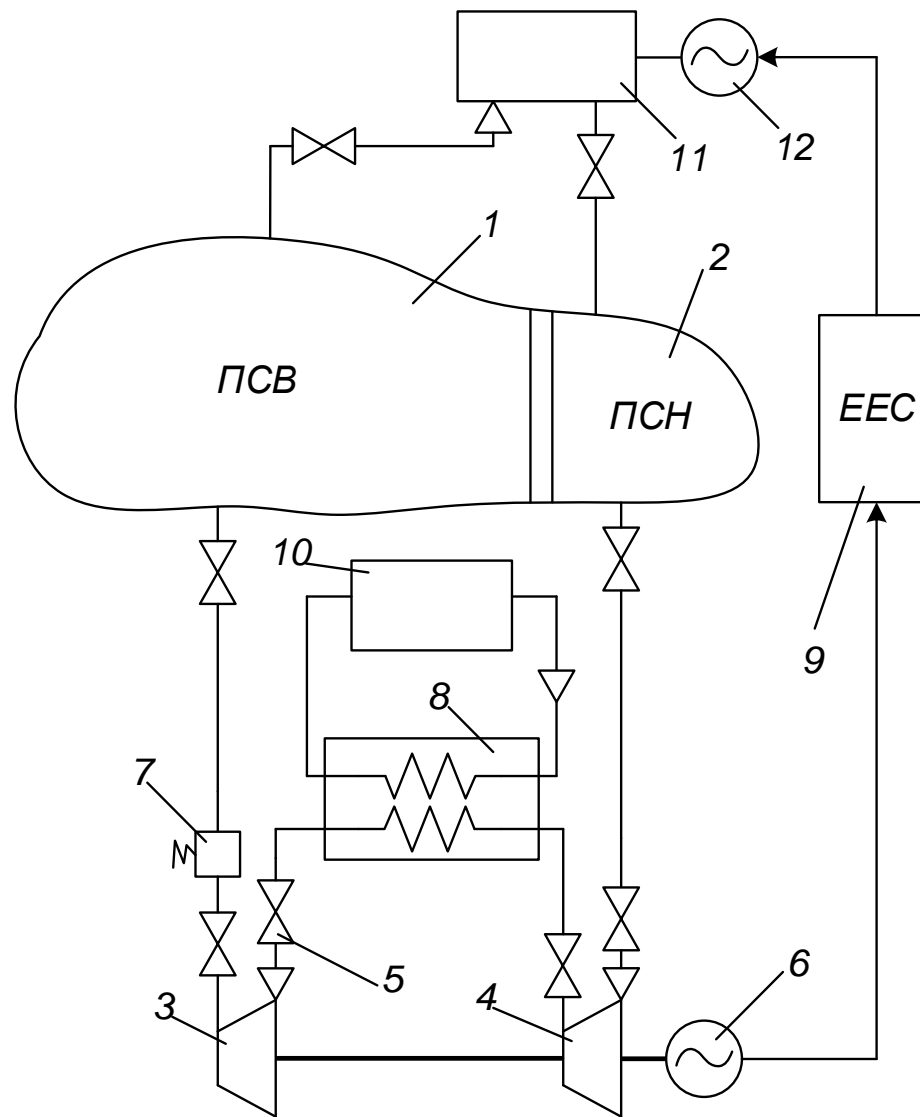
Існуючі методи акумуляції електроенергії



Принципові схеми ГАЕС

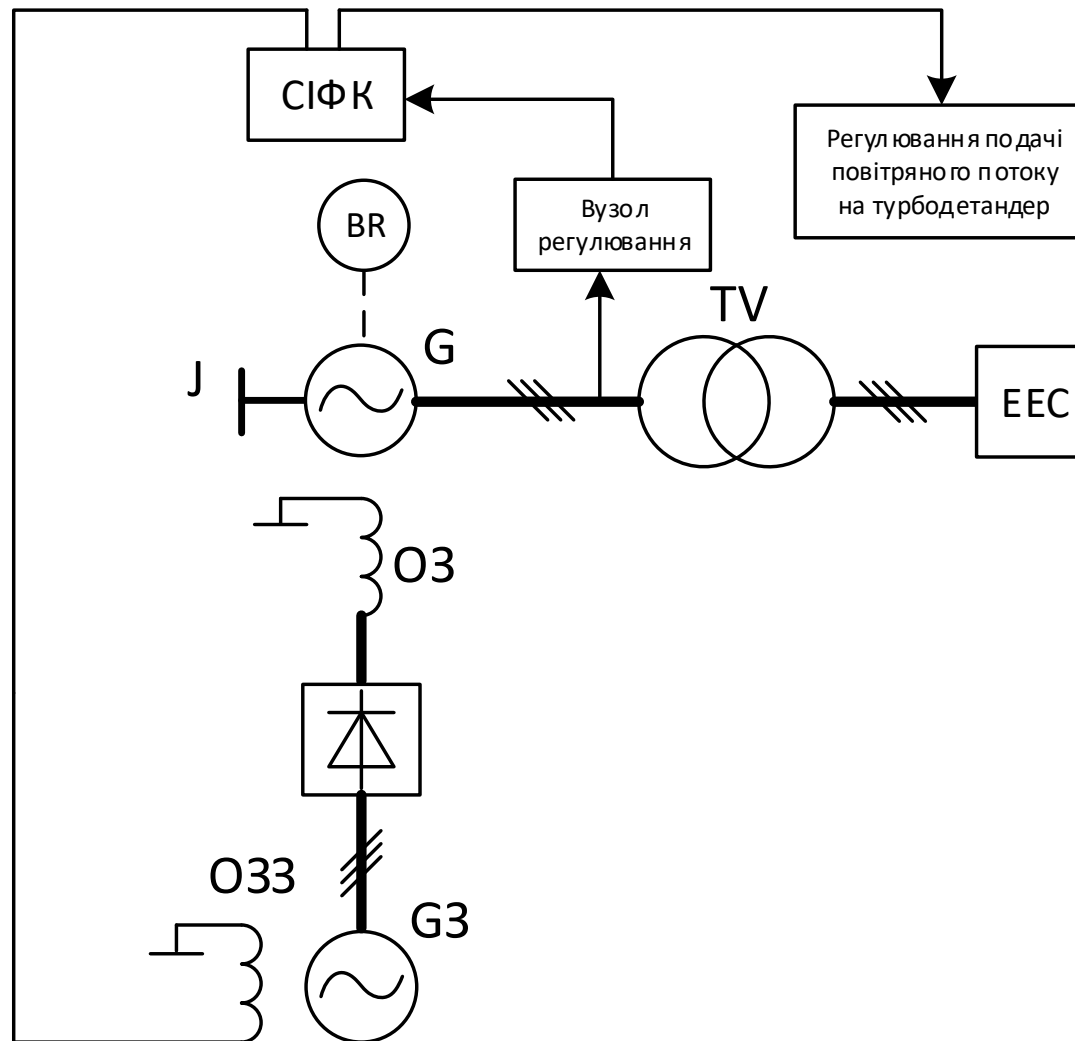


Кріогеноакумулююча
електростанція

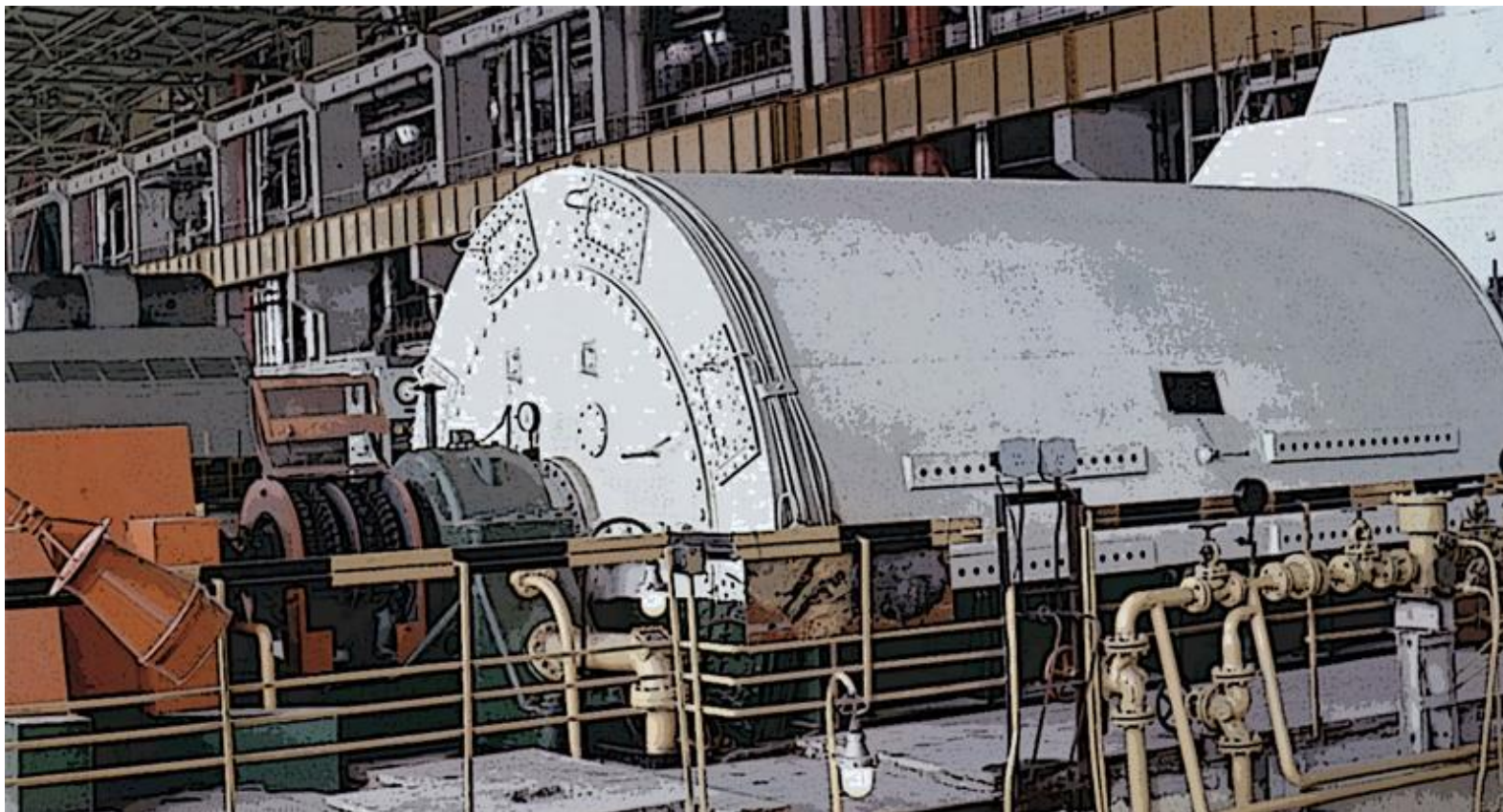


Структурна схема ПАЕС з двоступеневою системою детандерів у ДГА

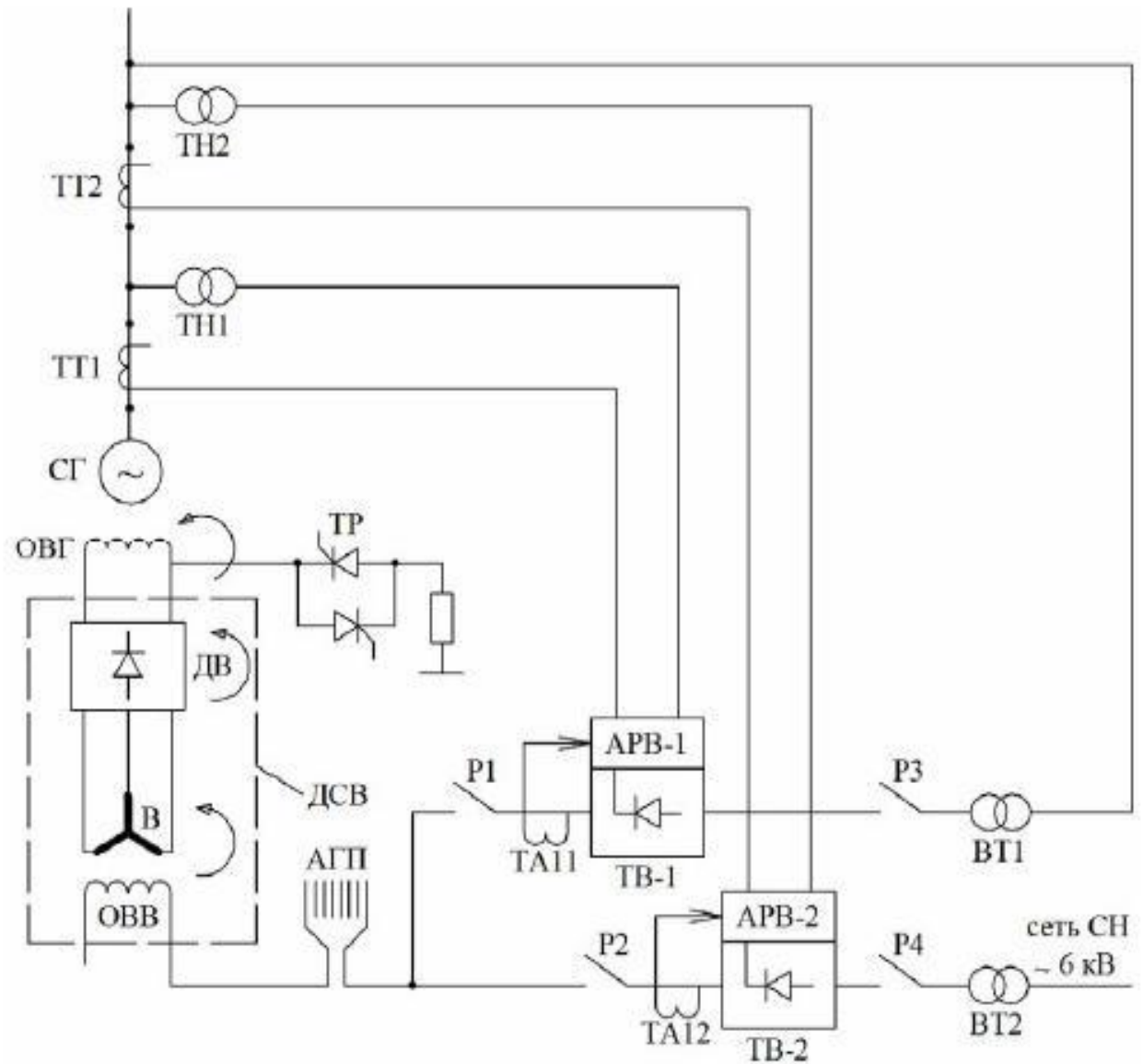
Функціональна схема електричного комплексу ДГА



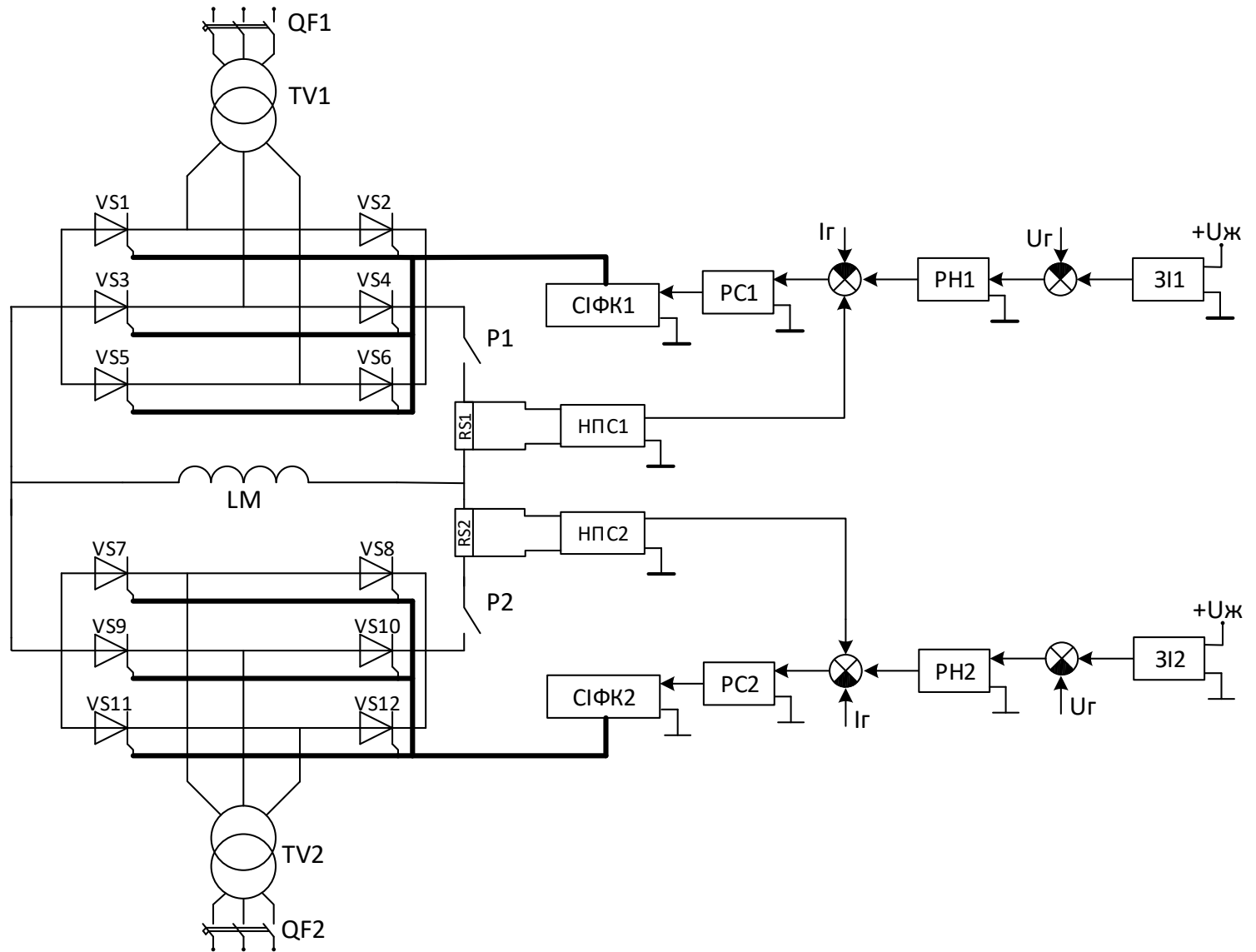
Турбогенератора Т-16-2УЗ



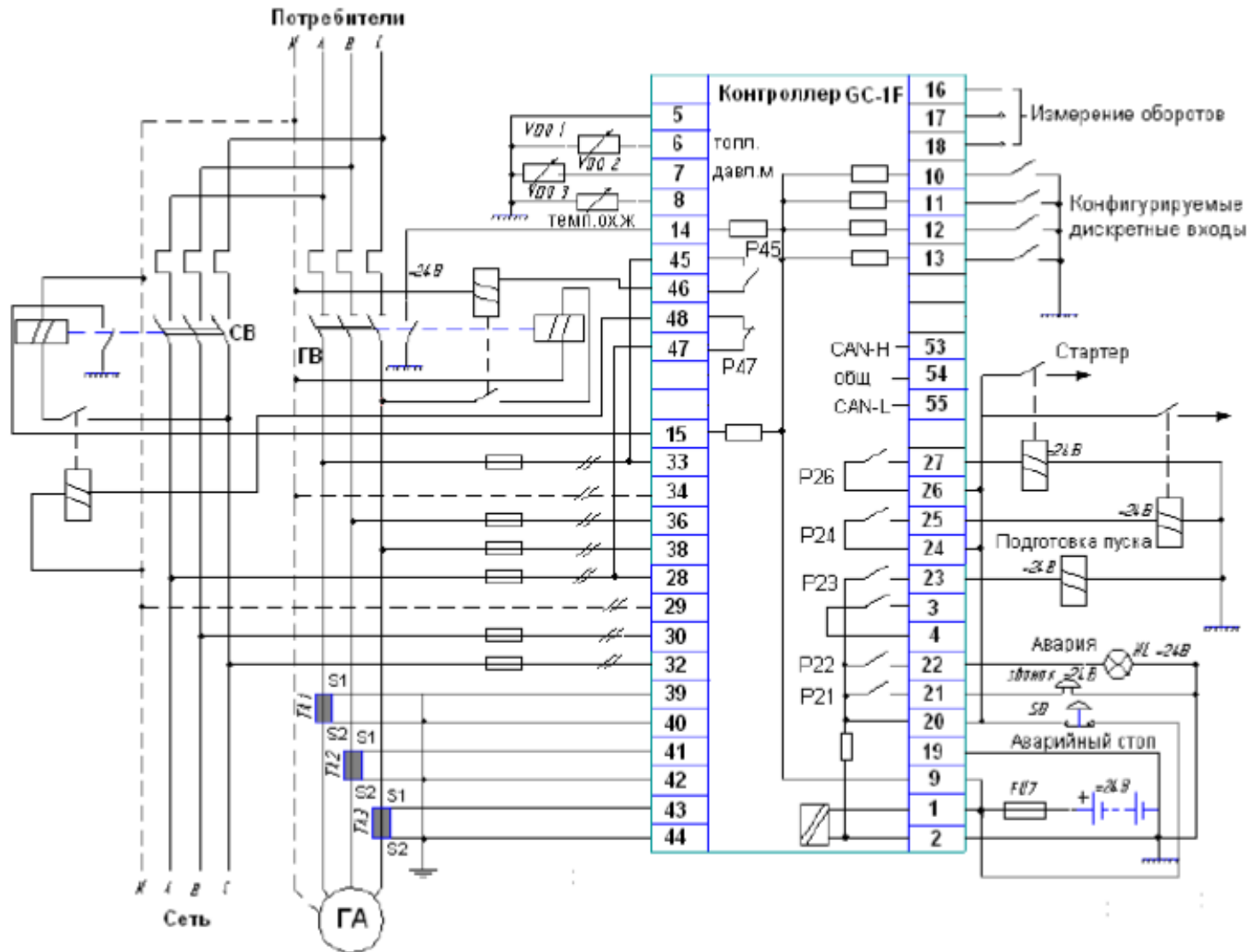
Система збудження безщіткова діодна



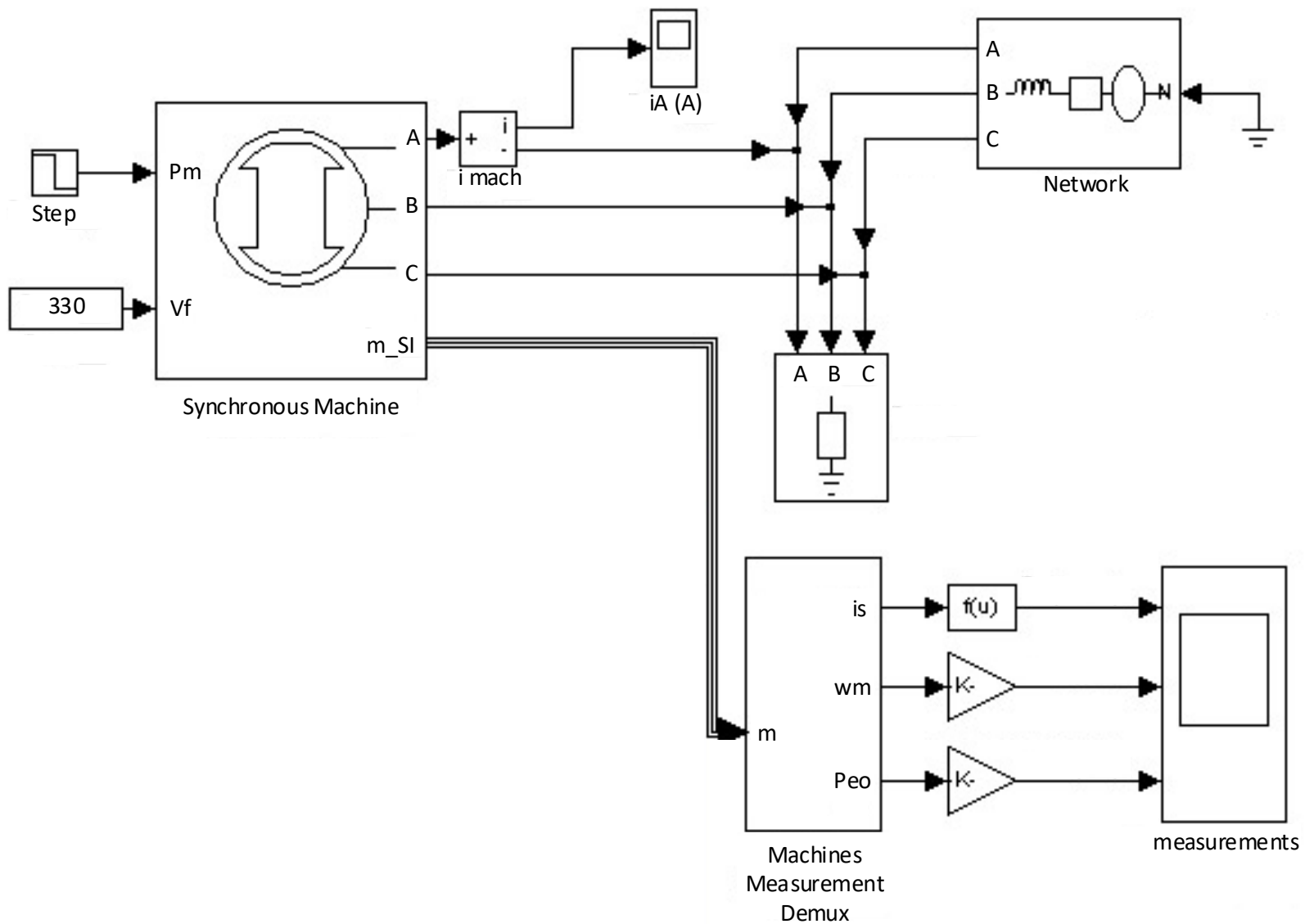
Системи керування збудженням турбогенератором



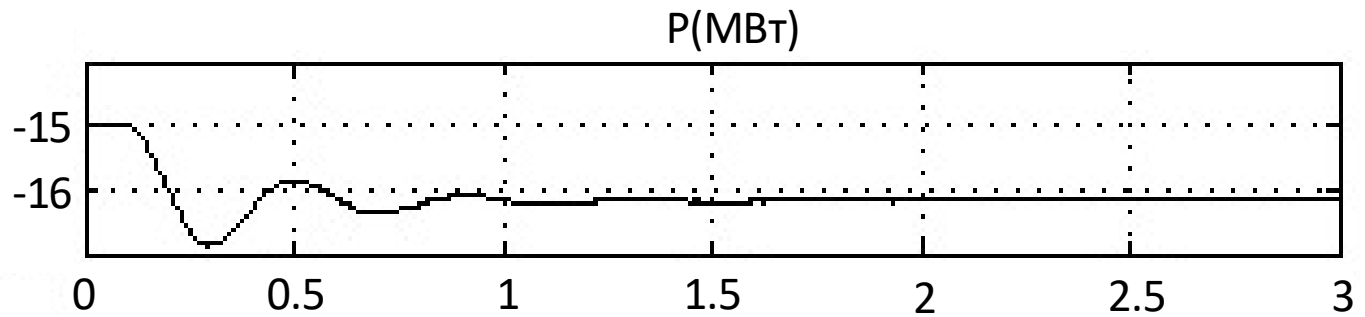
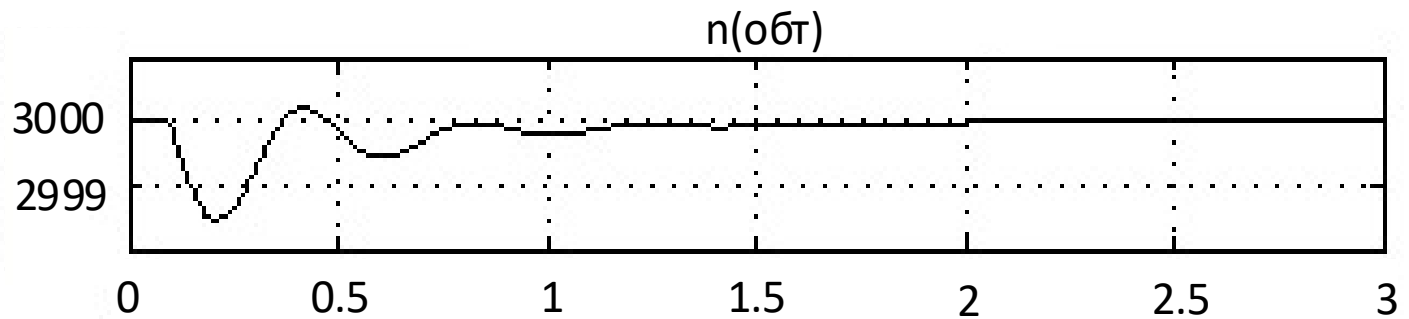
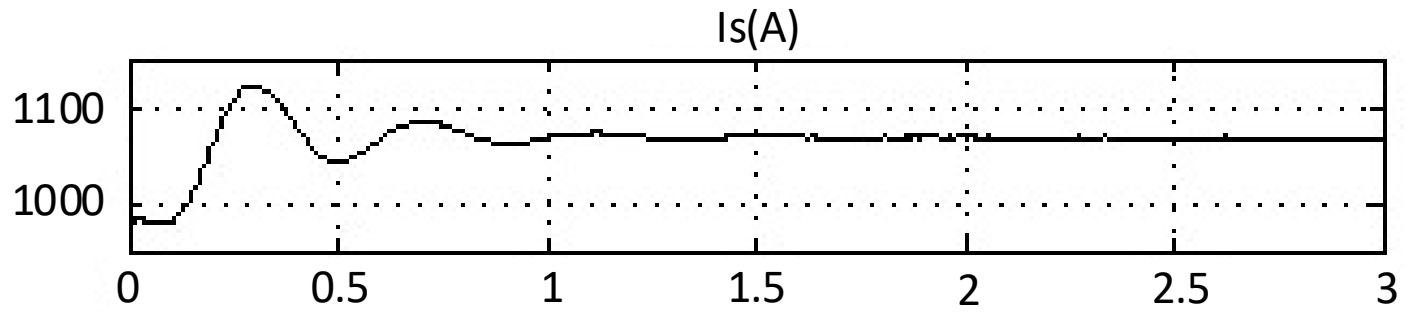
Вибір контролера



МОДЕЛЬ ТУРБОГЕНЕРАТОРА



Графіки змінних генератора



ВИСНОВКИ

В даній МДР були розглянуті засоби підвищення ефективності роботи ПАЕС. Проведений аналіз існуючих ДГА ПАЕС, встановлені основні характеристики електротехнічного комплексу ДГА та удосконалено схемо-технічних рішень для ДГА ПАЕС.



ДЯКУЮ ЗА УВАГУ!!!
ДЯКУЮ ЗА УВАГУ!!!