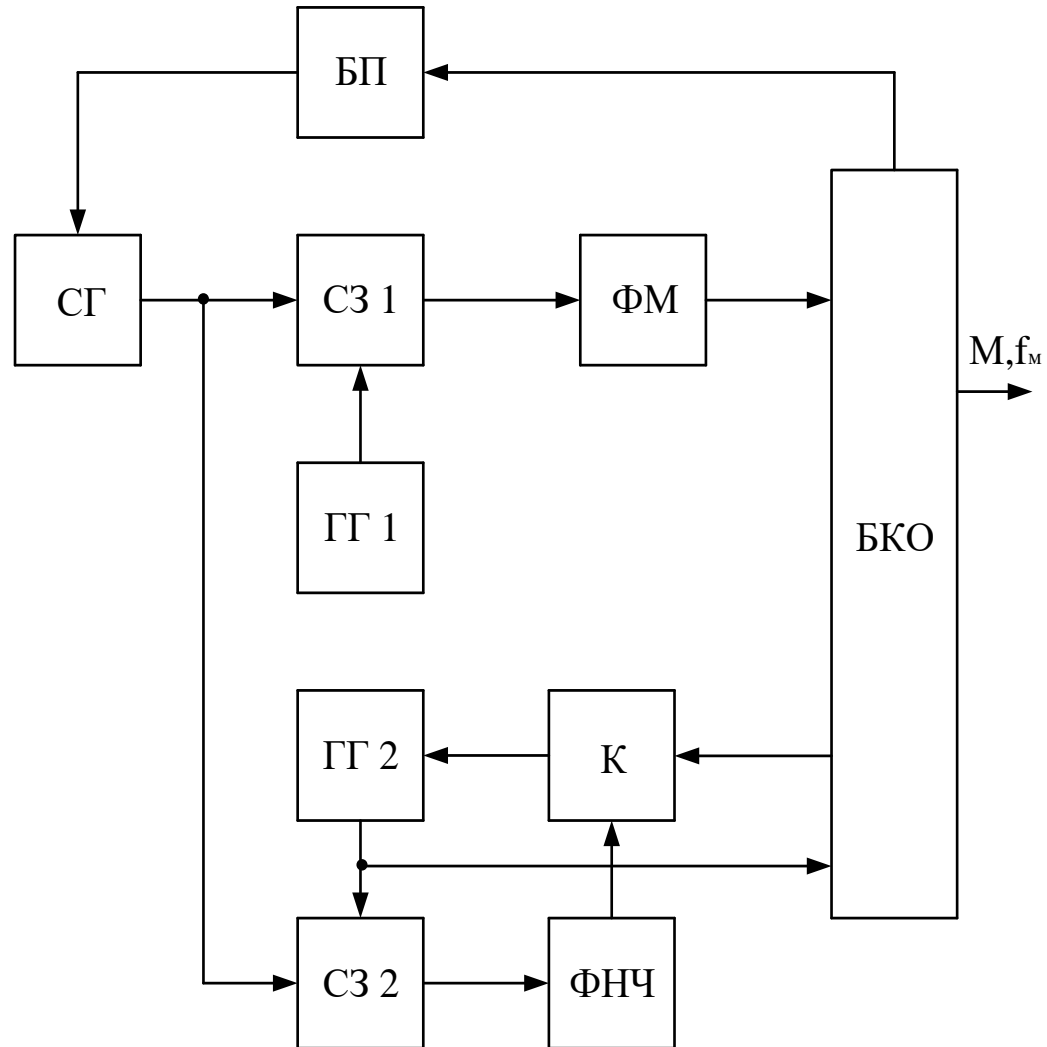


РОЗРОБКА ЧАСТОТНОГО ІДЕНТИФІКАТОРА ПАНОРАМНОГО ВИМІРЮВАЧА

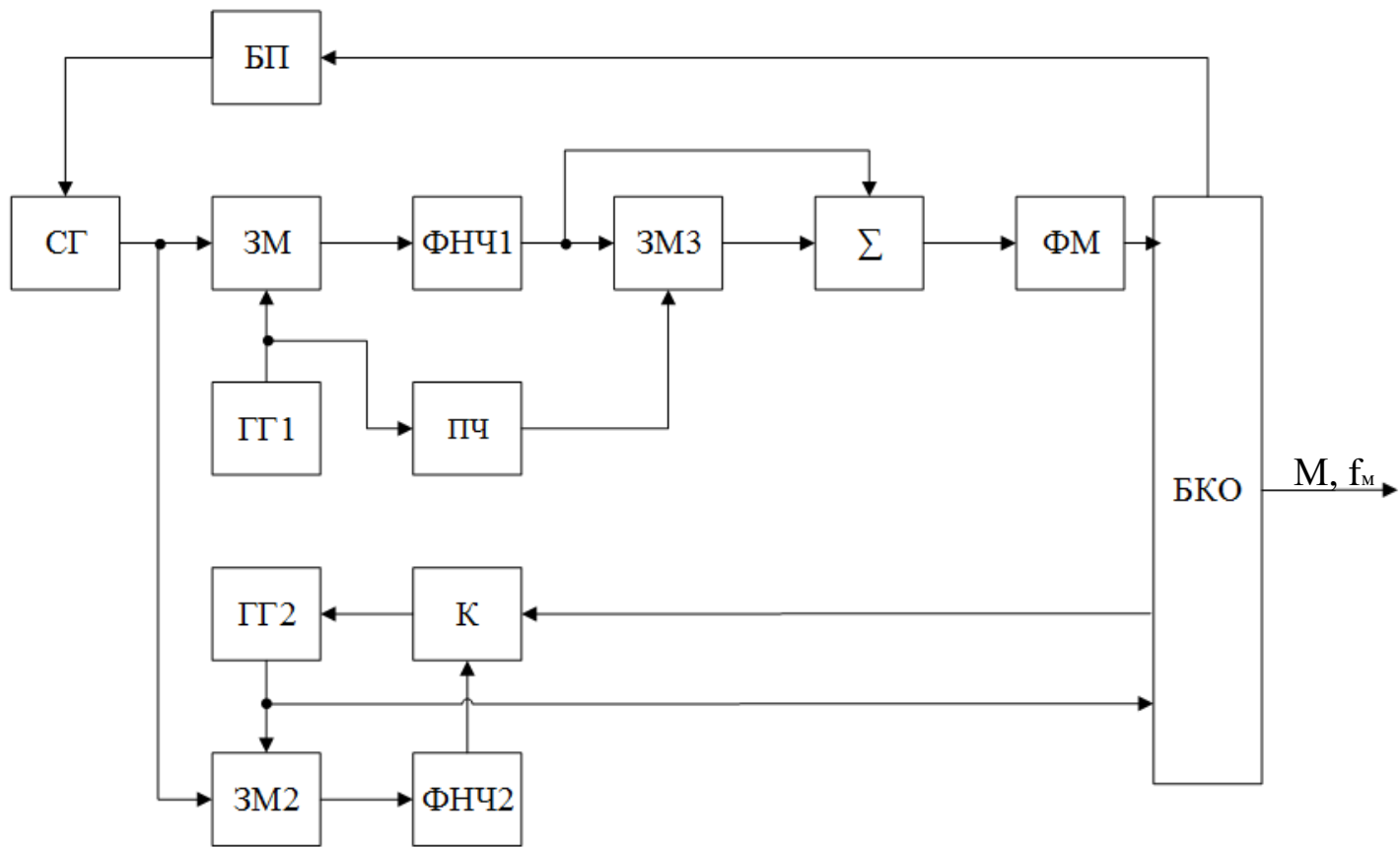
Керівник МКР к.т.н., доцент :
С.П. Кононов
Розробив ст. гр. РЗ-15м:
М.М. Миргородський

РОЗРОБКА ЧАСТОТНОГО ІДЕНТИФІКАТОРА ПАНОРАМНОГО ВИМІРЮВАЧА

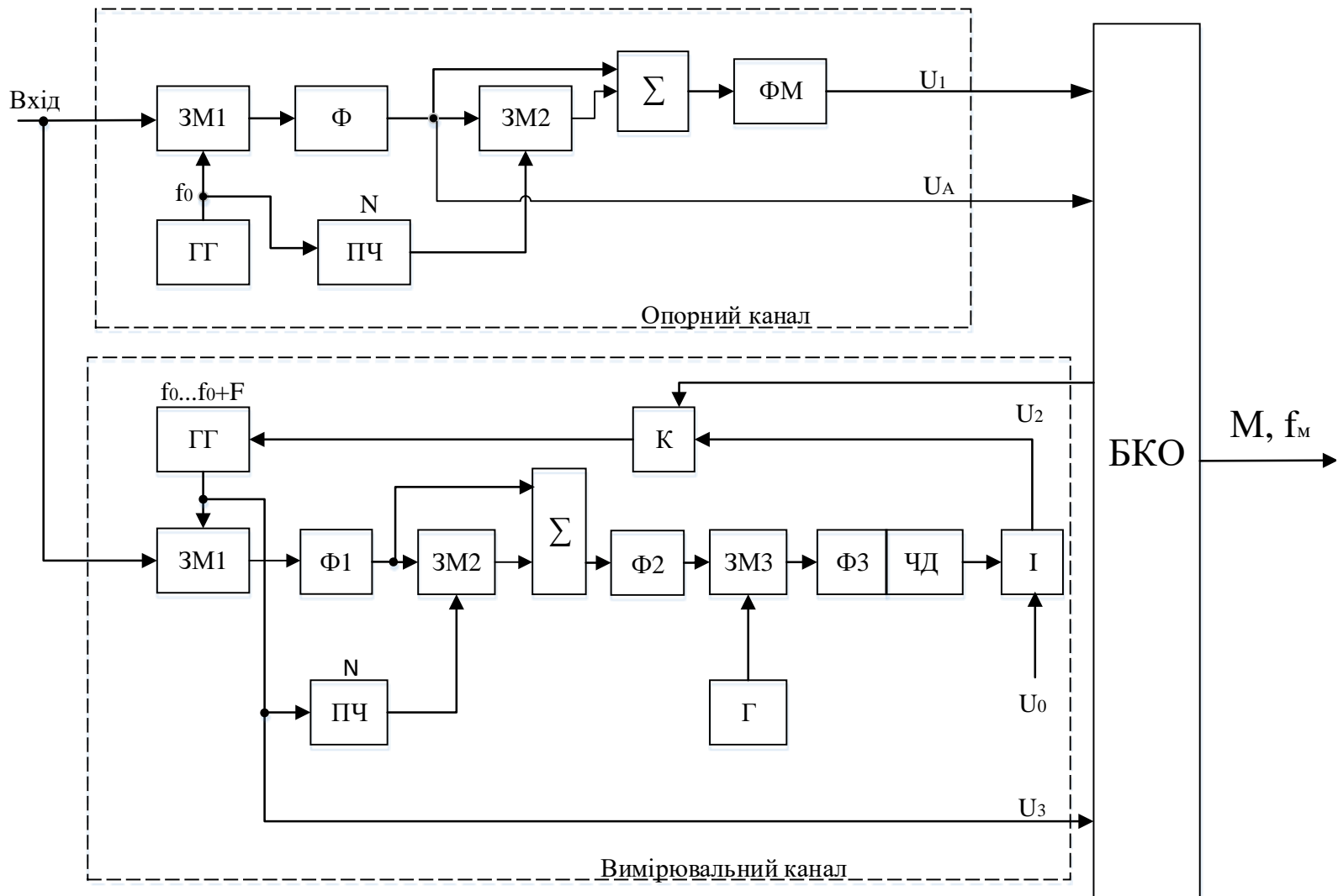
- *Метою даної кваліфікаційної роботи є підвищення швидкодії частотного ідентифікатора панорамного вимірювача.*
- *Об'єктом дослідження є панорамний вимірювач частотних характеристик.*
- *Предметом дослідження є засоби формування частотних міток та метод їх вимірювання в панорамних приладах.*
- *Наукова новизна одержаних результатів – вперше запропоновано метод ідентифікації частоти свіп-генератора, який дасть змогу значно зменшити час вимірювання частоти та розширить діапазон частот*



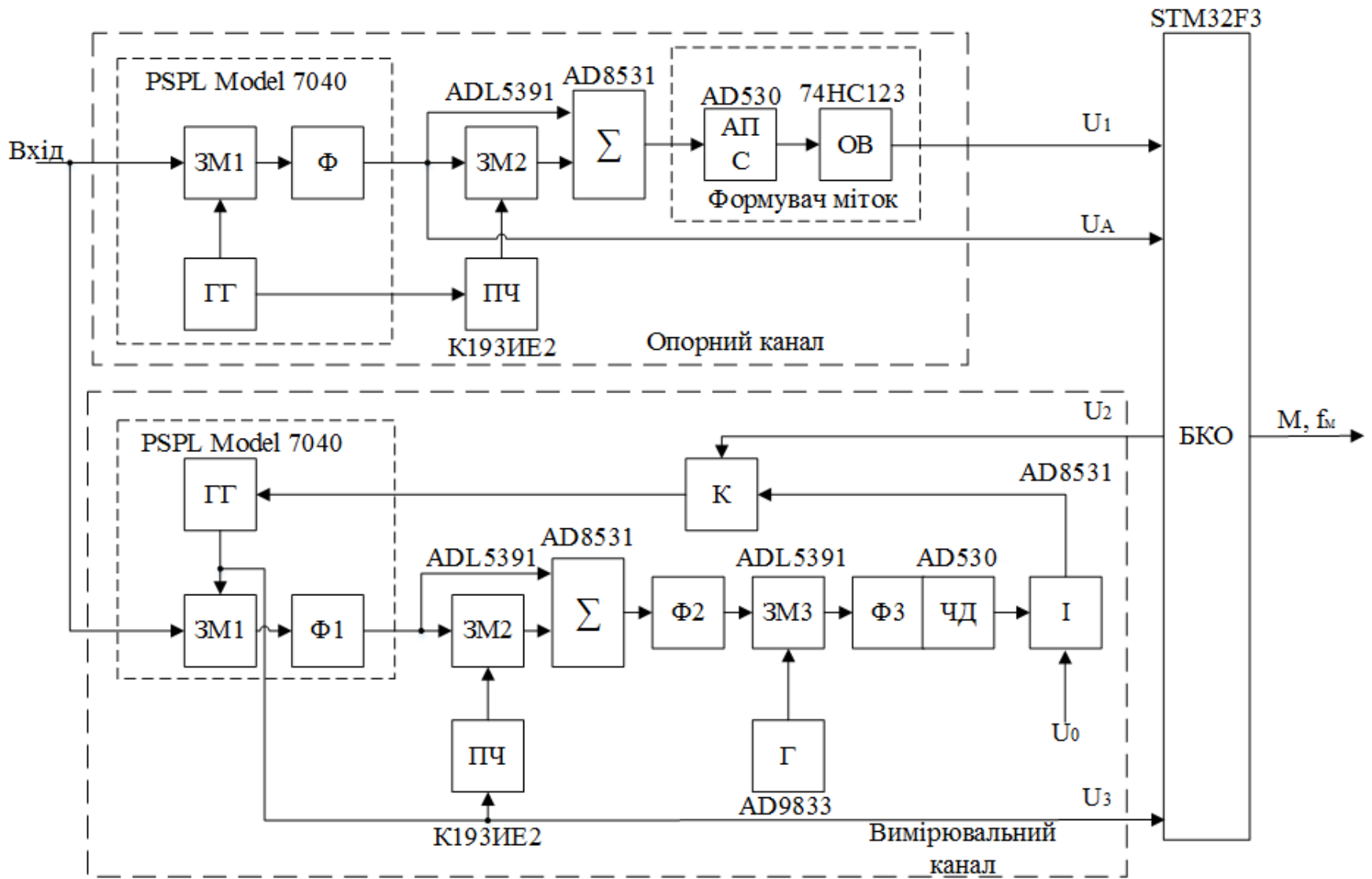
Структурна схема простого частотного ідентифікатора панорамного вимірювача



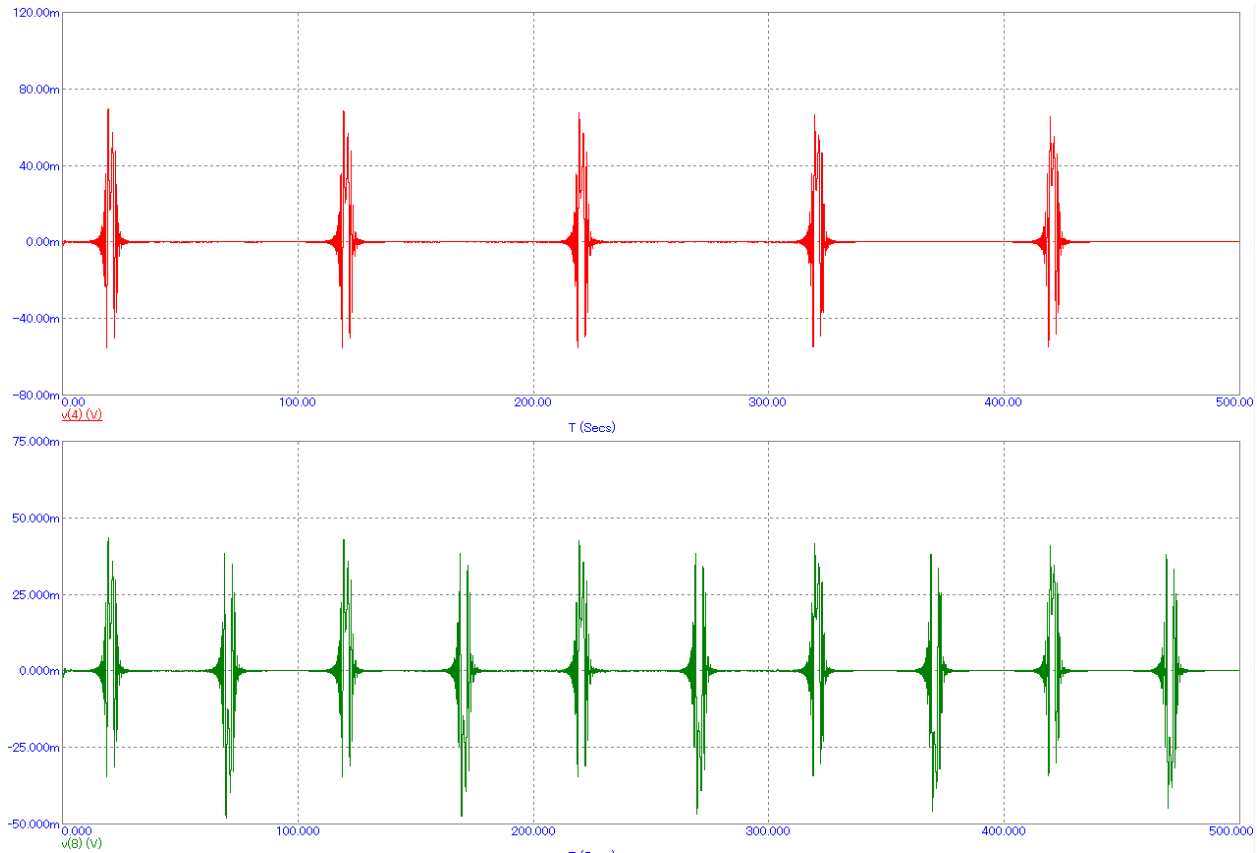
Ідентифікатор з додатковим перетворенням



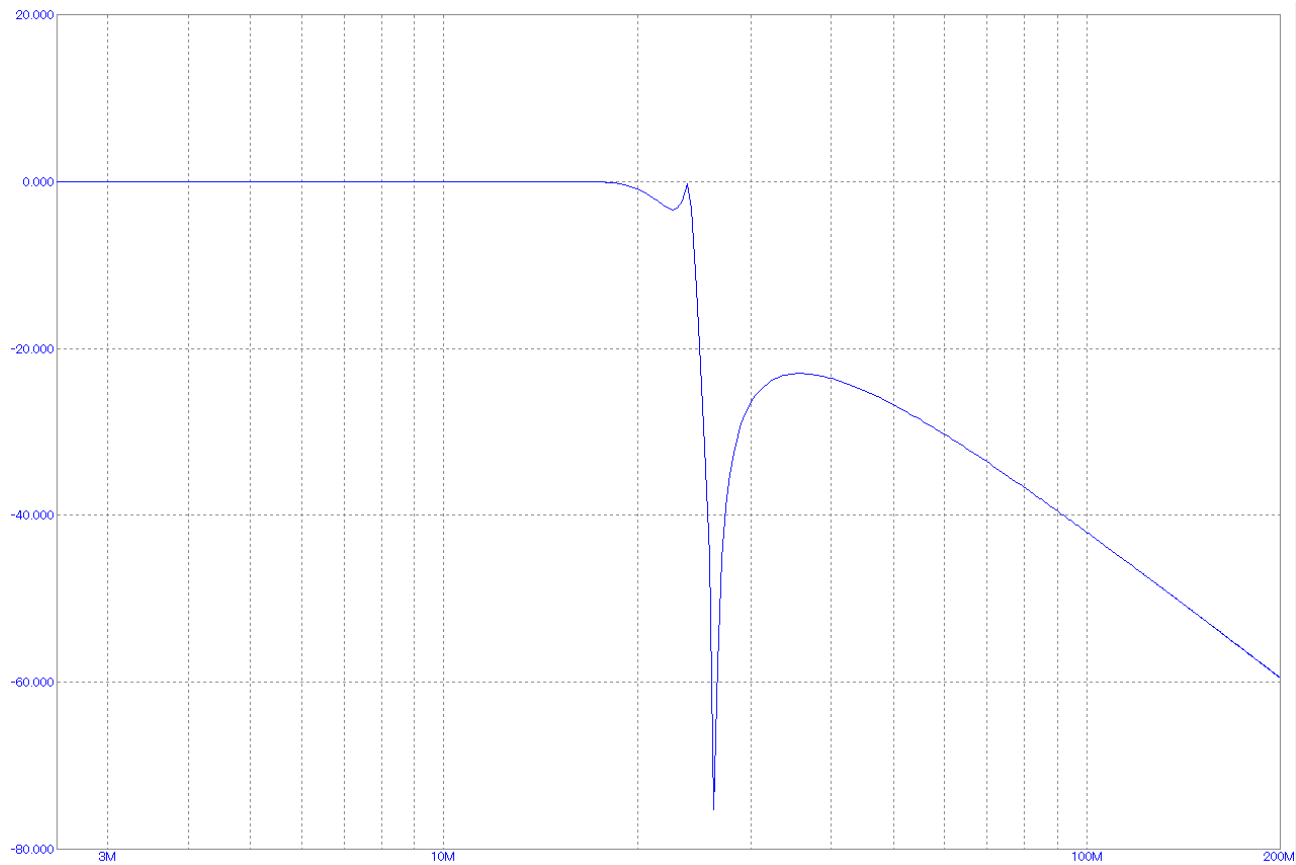
Вдосконалена схема частотного ідентифікатора панорамного вимірювача



Детальна структурна схема частотного ідентифікатора панорамного вимірювача



Результати аналізу перехідних процесів частотного ідентифікатора панорамного вимірювача в точках V(4), V(8)



Результати частотного аналізу ФНЧ

Дякую за увагу!