

ТЕМА: «ПІДВИЩЕННЯ ЗАХИСТУ ІНФОРМАЦІЇ ВІД ВИТОКУ КАНАЛАМИ ПЕМВН У ТРАНСПОРТНИХ ЗАСОБАХ»

Ілюстративний матеріал
до магістерської кваліфікаційної роботи
За спеціальністю 8.17010301 – «Управління інформаційною безпекою»
08-42.МКР.003.136.093.ПЗ

Розробив: ст. гр. УБ-15-М Москаленко В. Г.

Керівник: д.т.н., проф. Роїк О. М.

АКТУАЛЬНІСТЬ

Враховуючи сучасні тенденції до поширення використання портативних джерел обробки інформації, які можна використовувати в транспортних засобах, актуальним є захист від витоку каналами побічних електро-магнітних випромінювань і наведень (ПЕМВН) саме з таких пристроїв і саме в таких умовах.

МЕТА

Підвищення захисту інформації від витоку каналами побічних електро-магнітних випромінювань і наведень у транспортних засобах.

ЗАДАЧІ

дослідити об'єкти захисту інформації та технічні канали її витоку;

дослідити джерела витоку інформації по каналам ПЕМВН;

аналізувати та удосконалити методи та засоби захисту інформації від витоку каналами ПЕМВН;

розробити схеми та програму для моделювання пристрою захисту.

Технічні заходи спрямовані на захист інформації передбачають використання спеціальних технічних засобів, а також реалізацію технічних рішень.

ТЕХНІЧНІ ЗАХОДИ ЗАХИСТУ ІНФОРМАЦІЇ

Первинні технічні заходи передбачають захист інформації шляхом блокування виявлених загроз без використання спеціальних засобів

ТЗІ

Основні технічні заходи передбачають захист інформації шляхом блокування виявлених загроз із використанням спеціальних засобів

ТЗІ

ОСНОВНІ ТЕХНІЧНІ ЗАХОДИ ІЗ ВИКОРИСТАННЯМ АКТИВНИХ МЕТОДІВ

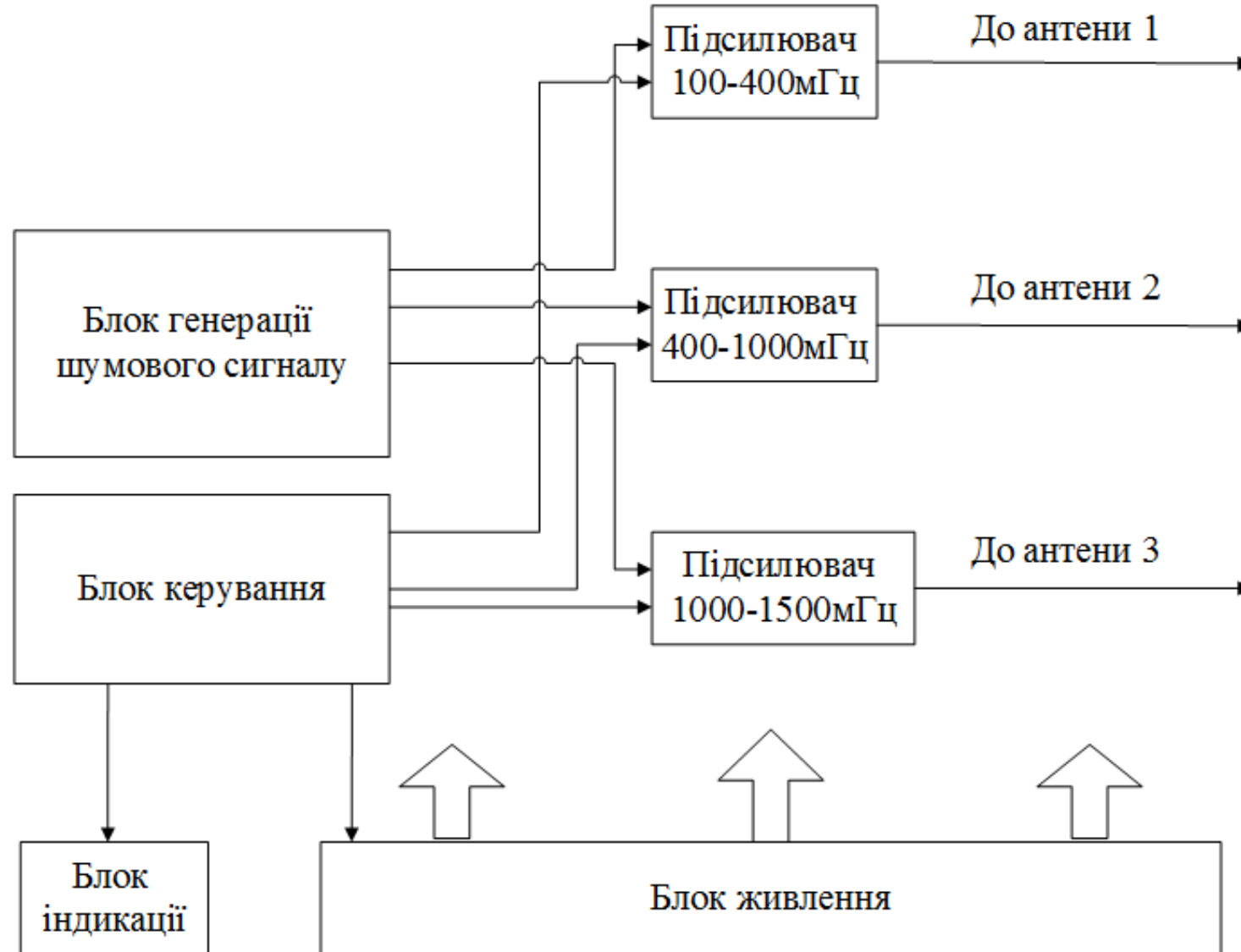
ПРОСТОРОВЕ
ЗАШУМЛЕННЯ

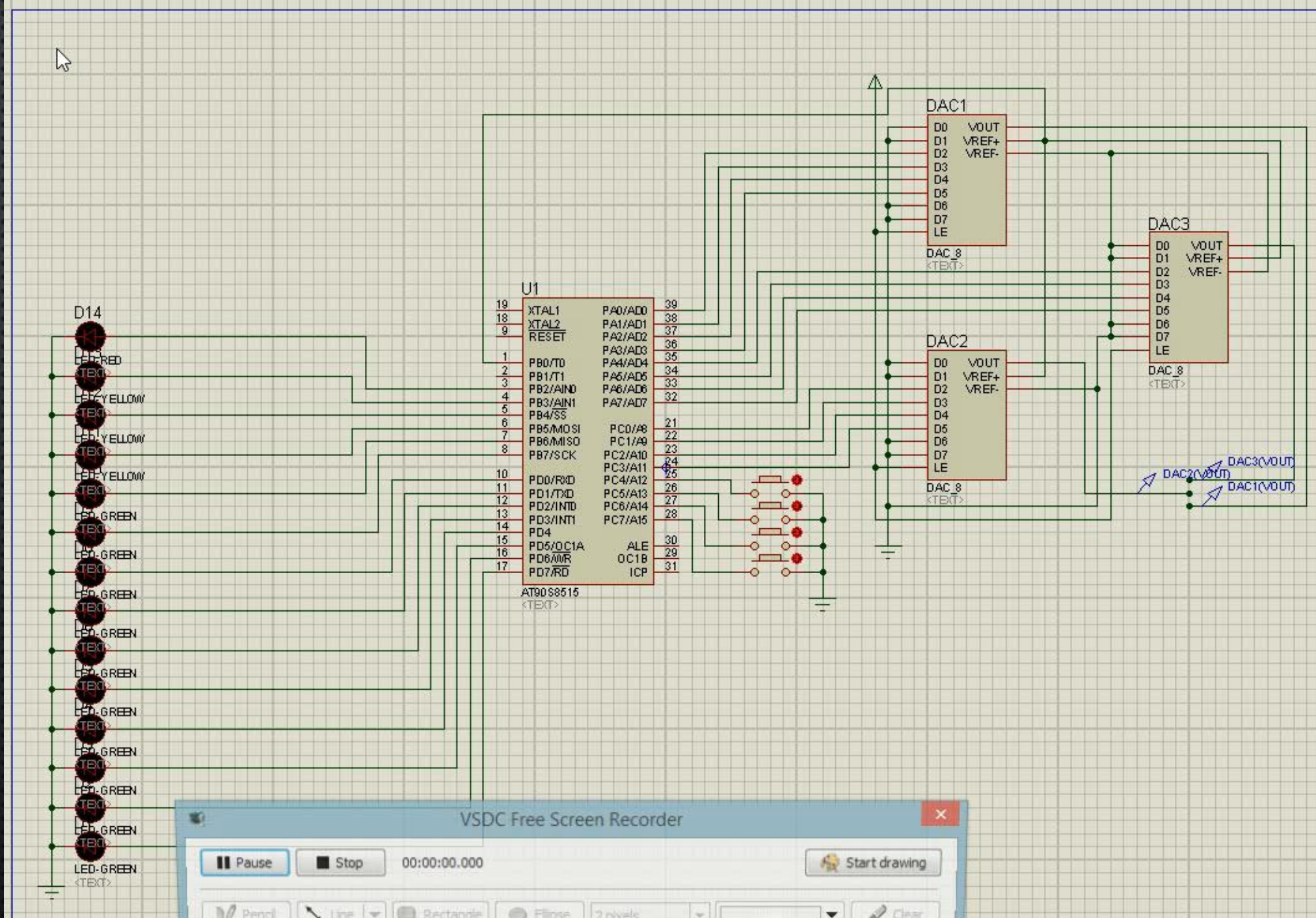
ЛІНІЙНЕ
ЗАШУМЛЕННЯ

ВИПАЛЮВАННЯ
«ЖУЧКІВ»

ПРОСТОРОВЕ ЗАШУМЛЕННЯ ПОВИННО
ЗАБЕЗПЕЧУВАТИ НЕМОЖЛИВІСТЬ ВИДІЛЕННЯ
ПЕМВ НА ТЛІ СТВОРЮВАНИХ ПЕРЕШКОД У ВСІХ
ДІАПАЗОНАХ ВИПРОМІНЮВАННЯ

СТРУКТУРНА СХЕМА





VSDC Free Screen Recorder

00:00:00.000

2 pixels

ДЯКУЮ ВАМ ЗА
УВАГУ!