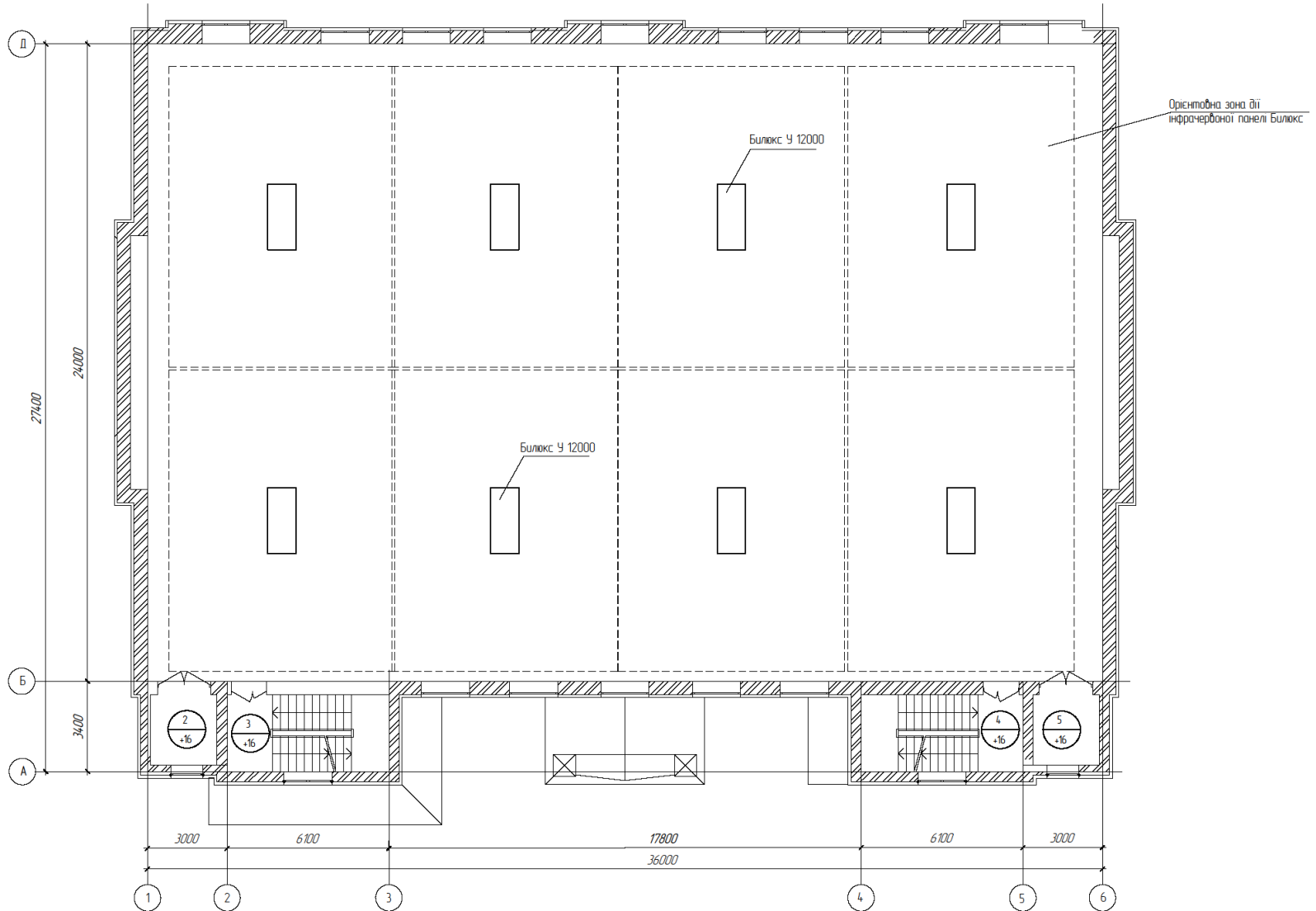


Комбінована система опалення
спортивної гімназії в місті
Умань

Мета проекту:

- Вибір оптимальної системи опалення
- Проектування системи опалення будівлі

Інфрачервоне опалення другого поверху на відмітці 5,500



08-12.ДП.002.05.000.017

Опалення спортивної гімназії в м. Умань

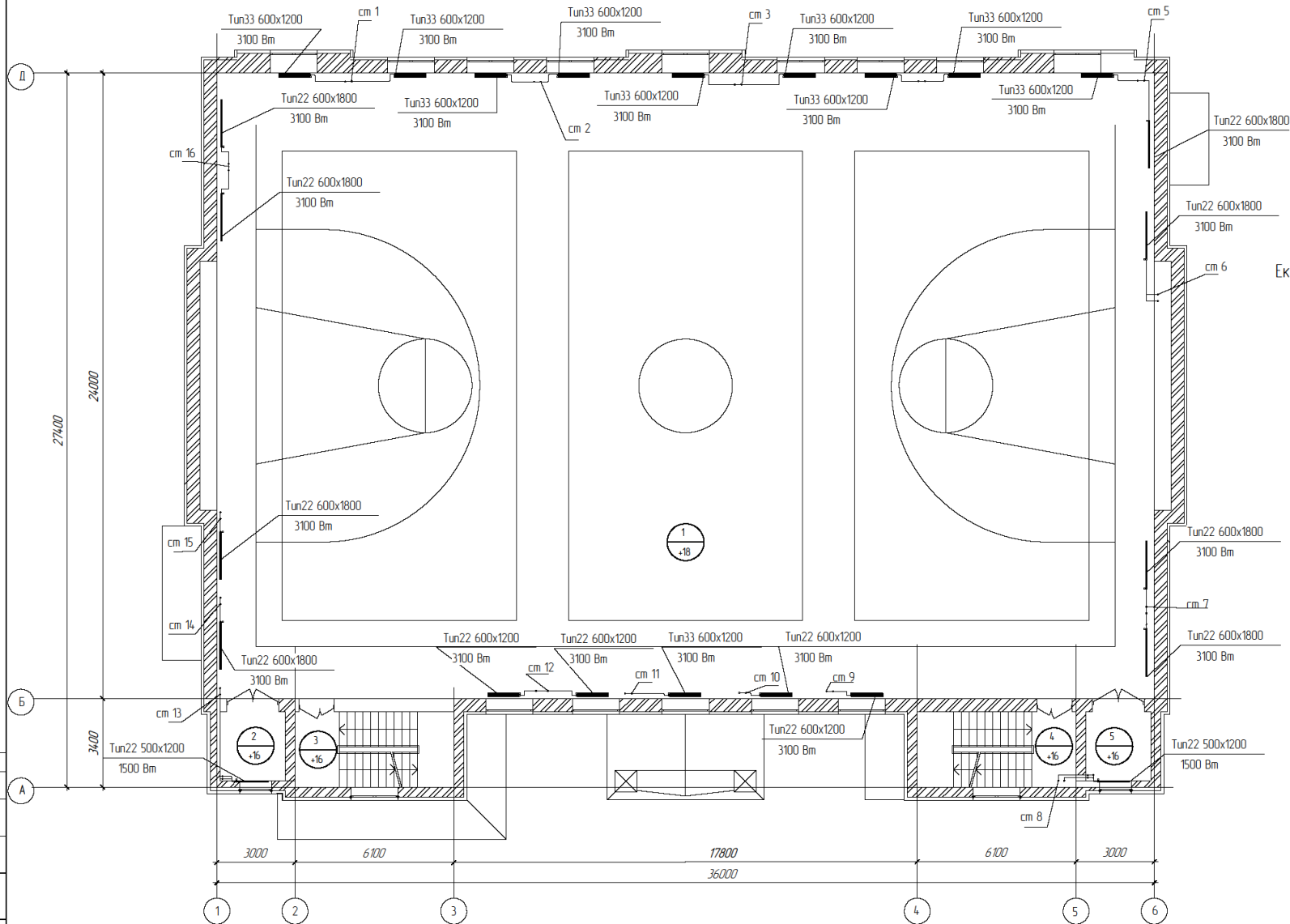
Спортивна гімназія

План опалення другого поверху на відмітці 5,500

Формат А1

Лист	Масштаб	Висл.	МФ	Лист	Варт.
Розробив	Виконав	СА			
Перевірив	Скорект.	СА			
Г. конст.					
Розробив					
Г. конст.					
Зам.					

План другого поверху



Експлікація приміщень 2-го поверху

Номер по площі	Найменування	Площа, кв.м
01	Спортзала	873,76
02	Снарядна	6,4
03	Сходава клітка	17,27
04	Сходава клітка	17,27
05	Снарядна	6,4

08-12.ДП.002.02.000 ОП

Опалення спортивної гімназії в м. Умань

Спортивна гімназія

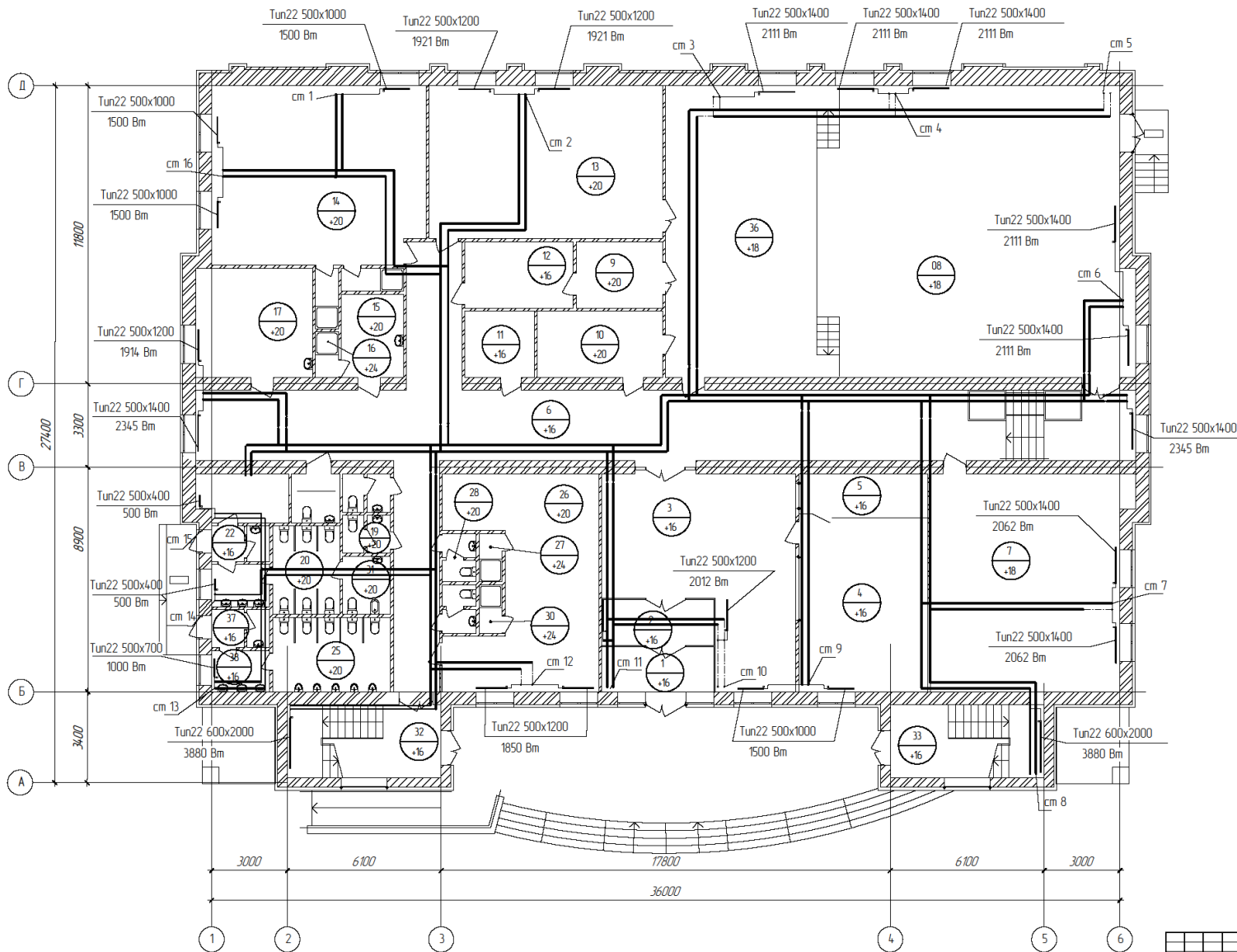
План другого поверху ВНТУ, зр. ТГ-16сп

Лист	Масштаб	Лист	Всього	Лист	Всього
Розробив	Вибраний СА	Лист	Всього	Лист	Всього
Перевірив	Лист	Всього	Лист	Всього	Лист
Розробив	Лист	Всього	Лист	Всього	Лист
Перевірив	Лист	Всього	Лист	Всього	Лист
Лист	Всього	Лист	Всього	Лист	Всього

Формат А1

План першого поверху

Експлікація приміщень 1-го поверху



Номер по плану	Найменування	Площа, м ²
01	Тамбур	7,95
02	Тамбур	7,99
03	Вестибюль	49,39
04	Гардероб	35,55
05	Гардероб д хлопч.	7,99
06	Коридор	131,33
07	Студієне прим.	65,07
08	Актова зала	140,34
09	Артистична	8,80
10	Артистична	12,72
11	ЕЩ	6,99
12	К. для декоративі	11,03
13	Студієне прим.	55,41
14	Роздягальня	58,86
15	Тренерська	7,88
16	Душова	1,51
17	Медпункт	19,67
18	Вдиральня дівчат	2,60
19	Вдиральня хлопців	2,54
20	Вдиральня дівчат	8,67
21	Прим для інвент.	1,17
22	Тамбур	1,69
23	Тамбур	3,71
24	Прим для інвент.	1,26
25	Вдиральня хлопців	13,11
26	Роздягальня	42,45
27	Душова	1,62
28	Вдиральня дівчат	2,3
29	Вдиральня хлопців	2,31
30	Душова	1,62
31	Кімната гігєни	4,2
32	Сходава клітка	17,27
33	Сходава клітка	17,27
34	ТП. ВВ	6,64
35	Вдиральня МГН	3,56
36	Сцена	68,80
37	Тамбур	1,81
38	Тамбур	3,59
39	Душова	2,03
40	Душова	2,08

08-12.ДП.002.01.000 ОП

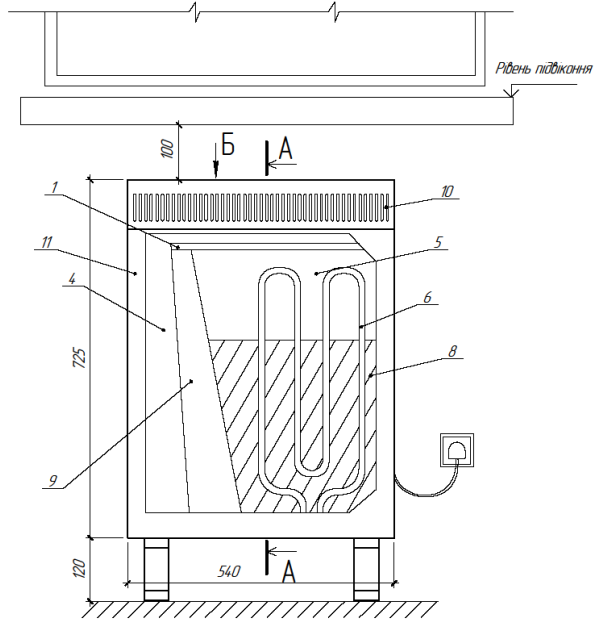
Опалення спортивної гімназії в м. Ужгород

Спортивна гімназія

План першого поверху

ВНТУ, гр. ТГ-16ст

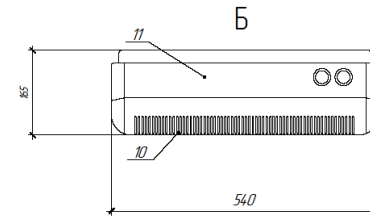
Вузол 2



A-A

Умовні позначення

№	Назва
1	Ізоляція із вермикуліта
2	Заслінка з автоматичним керуванням
3	Задній повітряний канал
4	Передній повітряний канал
5	Задня ізоляція
6	Нагрівальний елемент (ТЕН)
7	Нижня ізоляція
8	Акумулятивний блок
9	Передня ізоляція
10	Решітка для виходу гарячого повітря
11	Корпус



Характеристика Elmur ADS 084

Назва	Одиниця виміру	Значення
Потужність	Вт	800
Напруга	В	220
Максимальний час зарядки	год	8
Ємність заряду	кВт*год	6,4
Вага	кг	4,8
Довжина	мм	315
Ширина	мм	165
Висота	мм	725
Кількість блоків вагою 8,5 кг	шт	4

Характеристика Elmur ADS 124

Назва	Одиниця виміру	Значення
Потужність	Вт	1200
Напруга	В	220
Максимальний час зарядки	год	8
Ємність заряду	кВт*год	9,6
Вага	кг	6,9
Довжина	мм	430
Ширина	мм	165
Висота	мм	725
Кількість блоків вагою 8,5 кг	шт	4

Характеристика Elmur ADS 168

Назва	Одиниця виміру	Значення
Потужність	Вт	1600
Напруга	В	220
Максимальний час зарядки	год	8
Ємність заряду	кВт*год	12,8
Вага	кг	8,8
Довжина	мм	540
Ширина	мм	165
Висота	мм	725
Кількість блоків вагою 8,5 кг	шт	8

08-12.ДП.002.06.000 ОП

Опалення спортивної гімназії в м. Умань

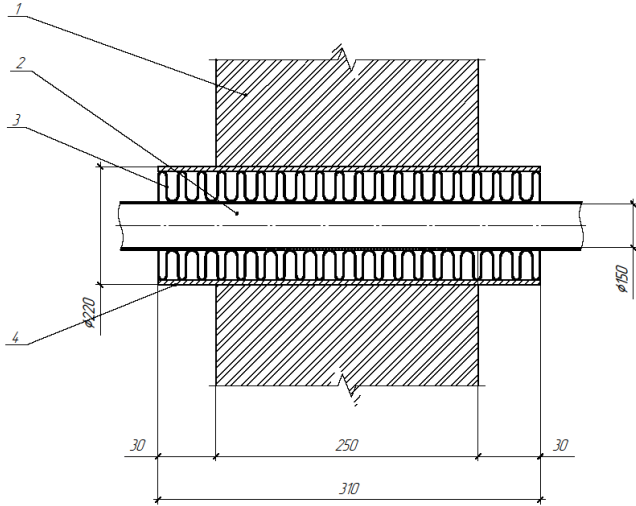
Спортивна гімназія

Вузол 2, характеристики теплокапильного

ВНТУ, ар. ТГ-16ст

Формат А1

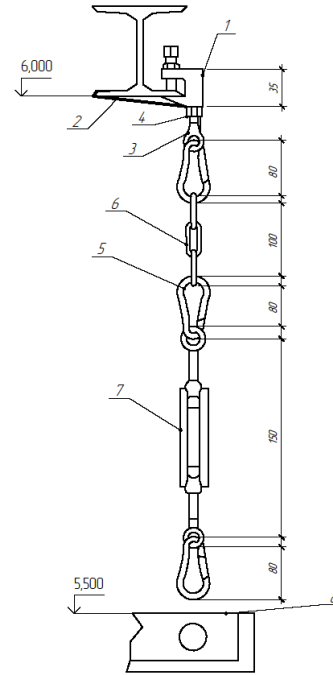
Схема проходження трубопроводу крізь стіну



Умовні позначення

№	Назва
1	Цегляна стіна
2	Трубопрвід опалення
3	Гофрований листовий кожух
4	Сталева гільза

Схема кріплення інфрачервоної панелі до стелі



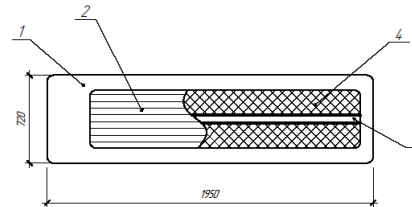
Умовні позначення

№	Назва
1	Кріплення
2	Схода
3	Болт
4	Гайка
5	Карабін
6	Ланцюг
7	Стяжна муфта
8	Кріплення на панелі

Характеристика Биліюкс У12000

Назва	Одиниця виміру	Значення
Нагрівальний елемент		ТЕН
Споживана потужність	Вт	4000
Довжина	мм	1950
Ширина	мм	350
Висота	мм	70
Вага	кг	2,2
Площа для основного опалення	м ²	120
Площа для додаткового опалення	м ²	240
Висота встановлення	м	до 15

Інфрачервона панель Биліюкс



Умовні позначення

№	Назва
1	Корпус
2	Теплоізоляційна пластина
3	Нагрівальний елемент
4	Теплоізоляція

08-12.ДП.002.08.000 ОП					
Опалення спортивної гімназії в м. Умань					
Мат.	Монтаж	Висл.	Відр.	Льод.	Відр.
Розробка	Відомості СА			Склад	Лист
Узгоджено	Складено			Лист	Лист
Г. комп.					
Результат					
Н. кресла					
Зам.					
Схема проходження трубопроводу крізь стіну					
Схема кріплення інфрачервоної панелі					
ВНТУ зр. ТГ-16сп					
Формат А1					

