

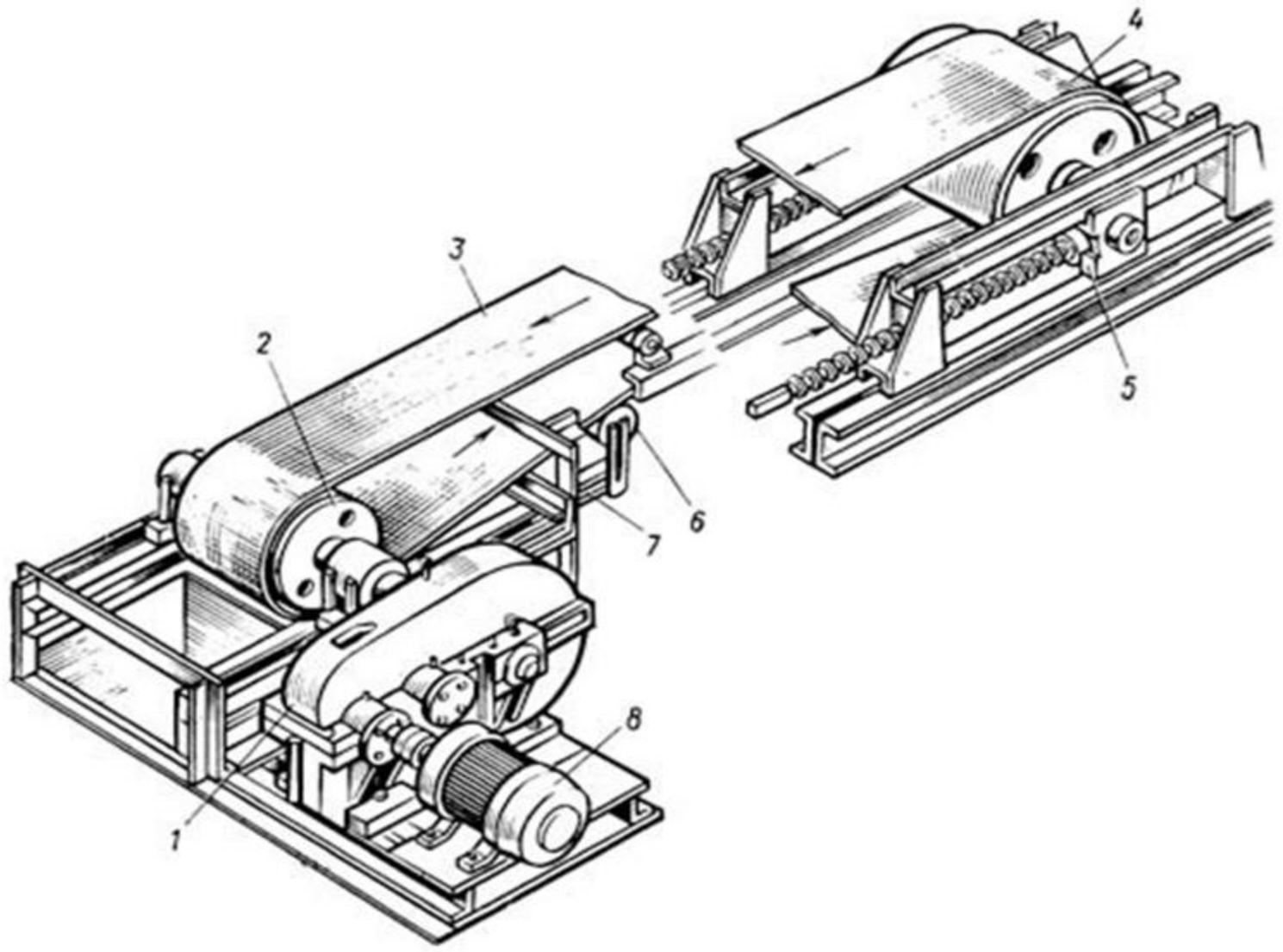
Розробка система керування конвеєрної лінії

Виконав: ст.гр.Епа-16сп

Руденко О.В.

Керівник:к.т.н. доц.

Курочка В.П.



$$P_{\text{дв}} = \frac{(1,2 \dots 1,25) \cdot 110704}{10^3 \cdot 0,8} = 16,6 \dots 17,3 (\text{кВт}).$$

Діапазон потужності в якому буде працювати приводний двигун становить 16,6÷17,3 (кВт), із стандартного ряду потужностей вибираємо двигун потужністю 18,5 кВт.

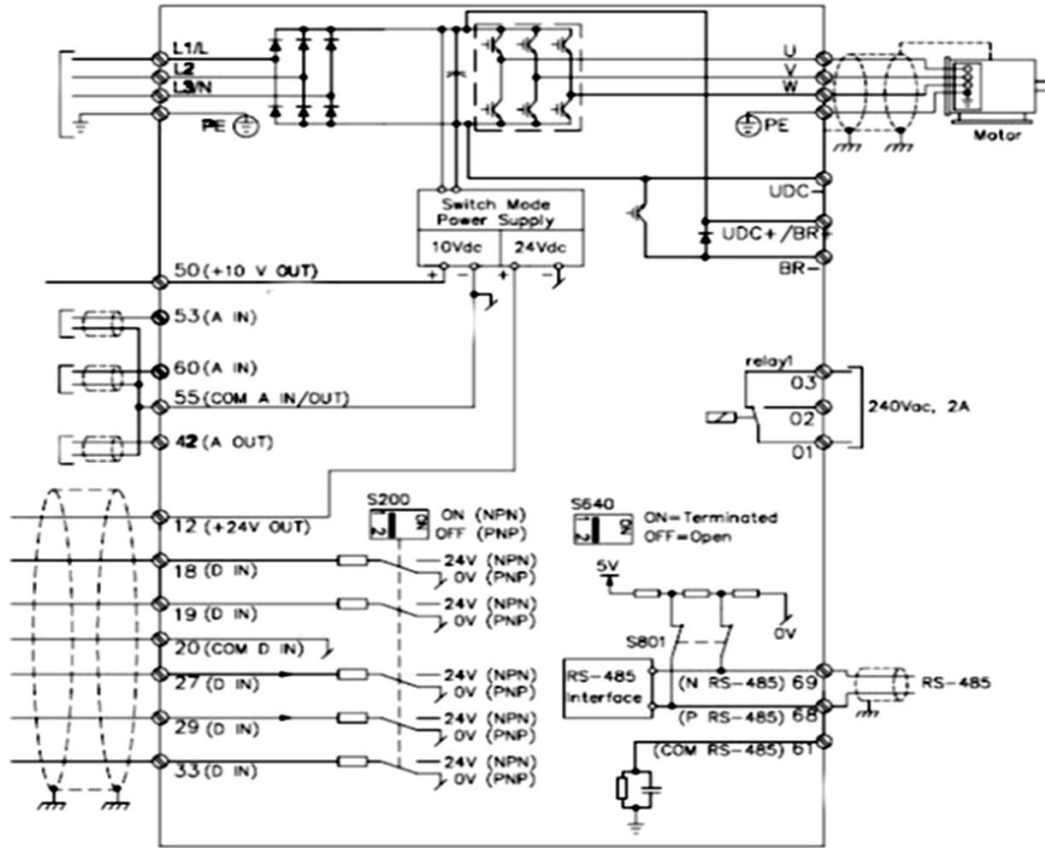
Техніко економічне обґрунтування вибору системи

Показник	Система електричного привода			
	ПЧ-АД	ТРН-АД	РКС-АД з ФР	ТП-Д
Вартість двигуна D , грн.	14950	14950	27750	25680
Вартість системи керування СК, грн.	12300	11150	7200	11760
Капітальні затрати K , грн.	13595	11860	9950	15450
Річні капітальні затрати $K_{р\dot{ч}н}$, грн./рік	2311	2130	2015	3042
Амортизаційні відрахування C_A , грн./рік	13595	10886	9595	15523
Відрахування на ремонт C_R , грн./рік	272	250	210	324
Додаткові відрахування C_D , грн./рік	16796,5	18633	25820	12285
Відрахування на обслуговування C_o , грн./рік	1533	1705	2197	1421
Загальні відрахування C , грн./рік	32196	35601	47631	29939
Приведені затрати Z , грн./рік	34507	41625	49042	35832

Розробка САЕП

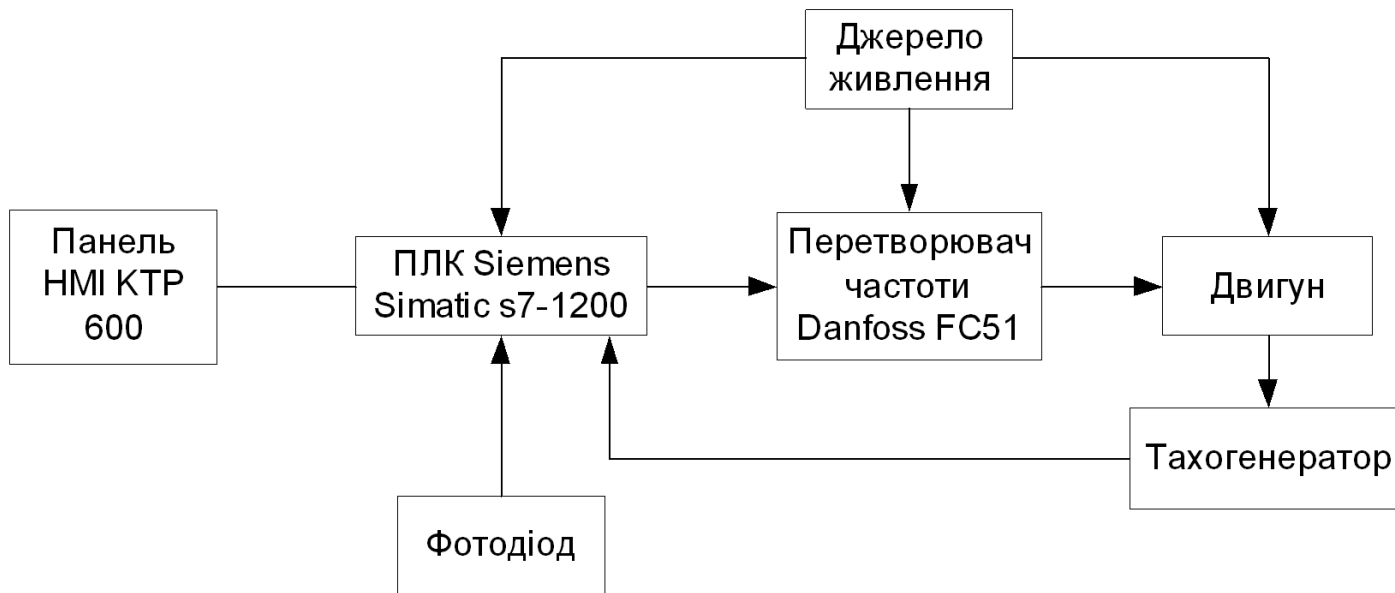
За основу було взято наступні пристрої:

- * ПЛК Siemens Simatic S7-1200;
- * НМІ панель КТР 600;
- * перетворювач частоти Danfoss Micro Drive FC51;
- * фотодіод;
- * тахогенератор ТГП-1А;
- * двигун.



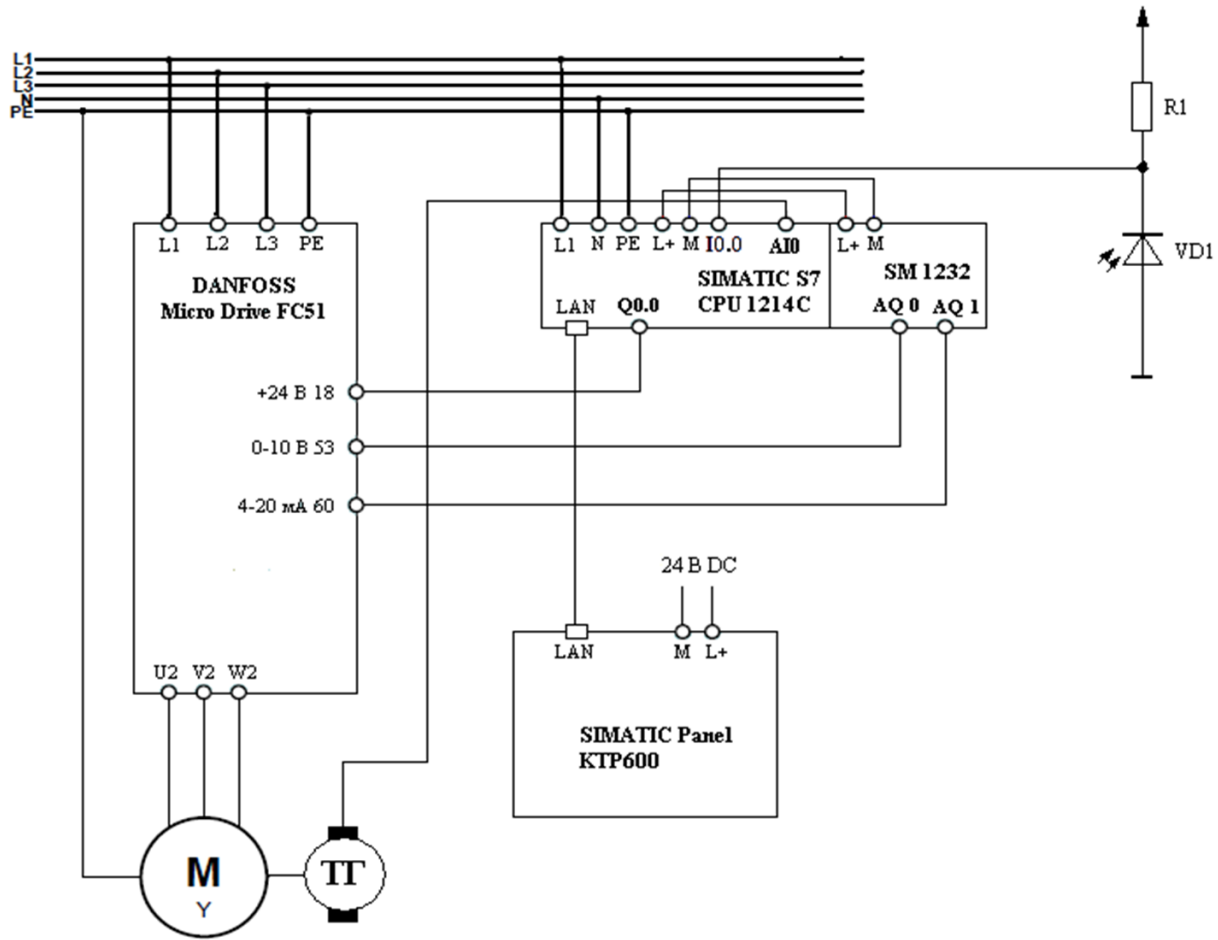
				08-16.ПД.005.00.000 E				
Зм.	Арх.	№ документа	Підпис	Дата	Схема електричних з'єднань перетворювача частоти Danfoss. Схема принципова	Лист	Маса	Місця
Розробив	Руденко О.В.							
Перевірив	Курочка В.П.							
Т. контр.						Архум 1		Архум 1
Норм.ком.					ЕІПА-16ср			
Затверд.	Кутин В.М.							

Ім'я: []
Ім'я: []
Ім'я: []
Ім'я: []



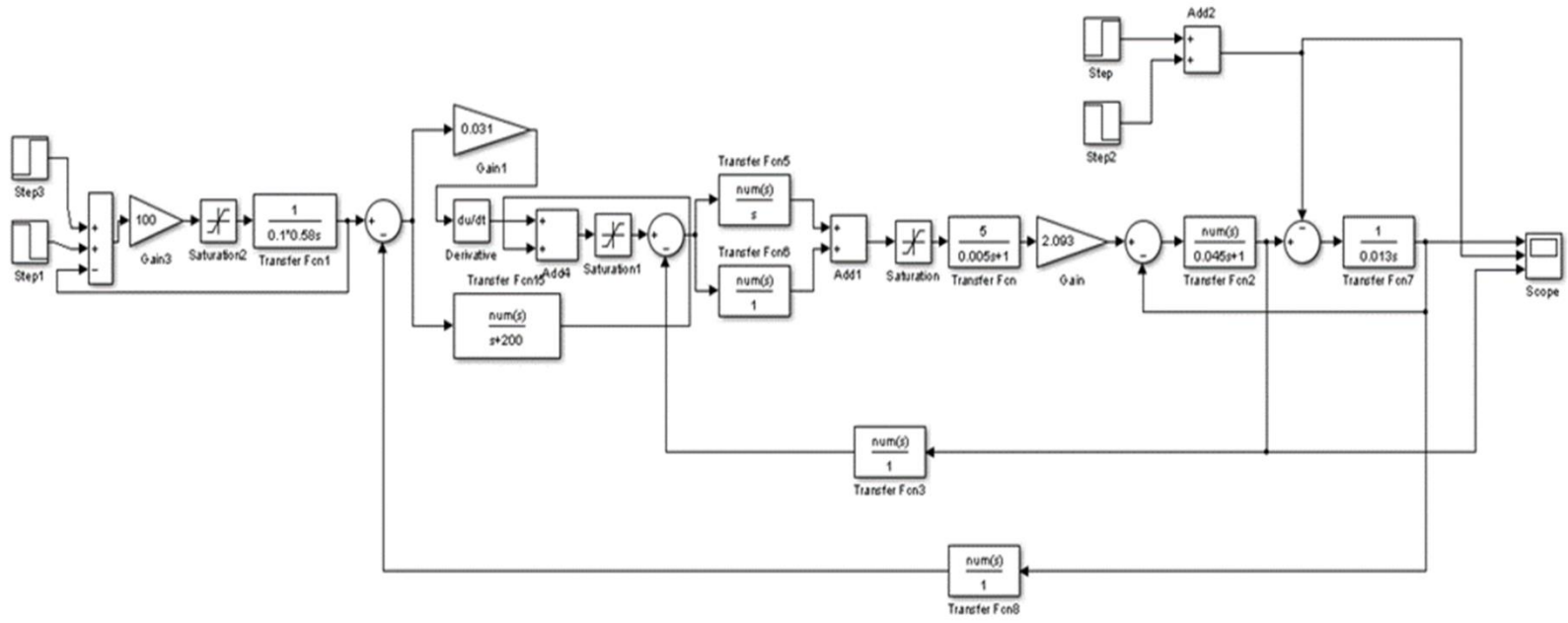
Ім'я: Назва:	Панель керування
Знак: код: №:	
Ім'я: Назва:	
Знак: код: №:	
Ім'я: Назва:	
Знак: код: №:	

					08-16.ПД.005.00.000 Е			
Вн.	Арх.	№ документа	Підпис	Дата	Структурна схема системи керування	Літ.	Маса	Масштаб
		Розробив:	Руденко О.В.					
		Перевірив:	Курочка В.П.					
		Т.коопр.						
						Аркуш 1	Аркушів 1	
						ЕПА-16сп		
Норм.кон.								
Затверд.	Кутин В.М.							



				08-16.ПД.005.00.000 E		
Зм. Арк.	№ докумен	Підпис	Дата	Система автоматизації Функціональна схема		
Розробив:	Руденко О.В.					
Перевірив:	Бурочка В.П.					
Т. контр.						
				Аркуш 1	Аркуш 1	
				ЕПА-16сп		
Норм. кон.						
Затверд.	Бутин В.М.					

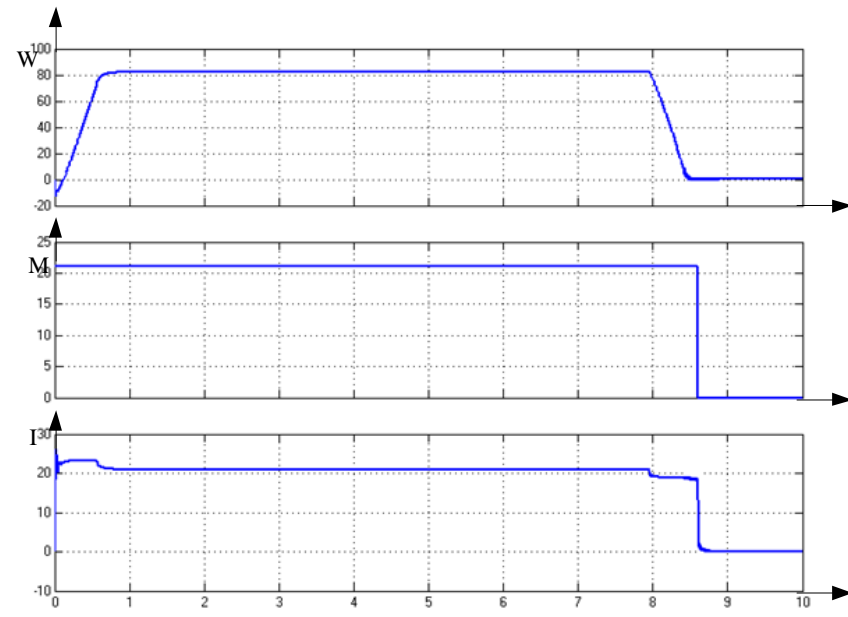
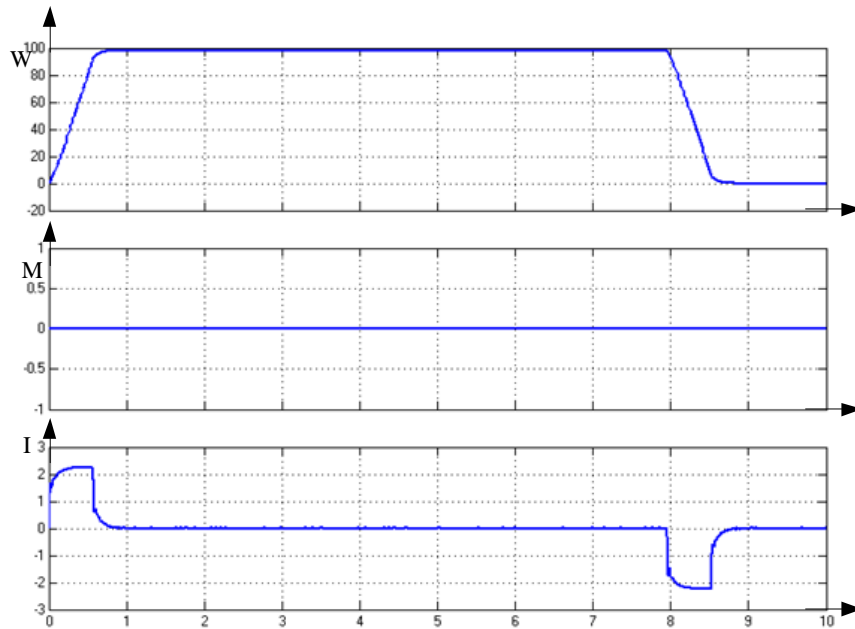
Ім'я: Мейстер	Підпис: Мейстер
Ім'я: Мейстер	Підпис: Мейстер
Ім'я: Мейстер	Підпис: Мейстер



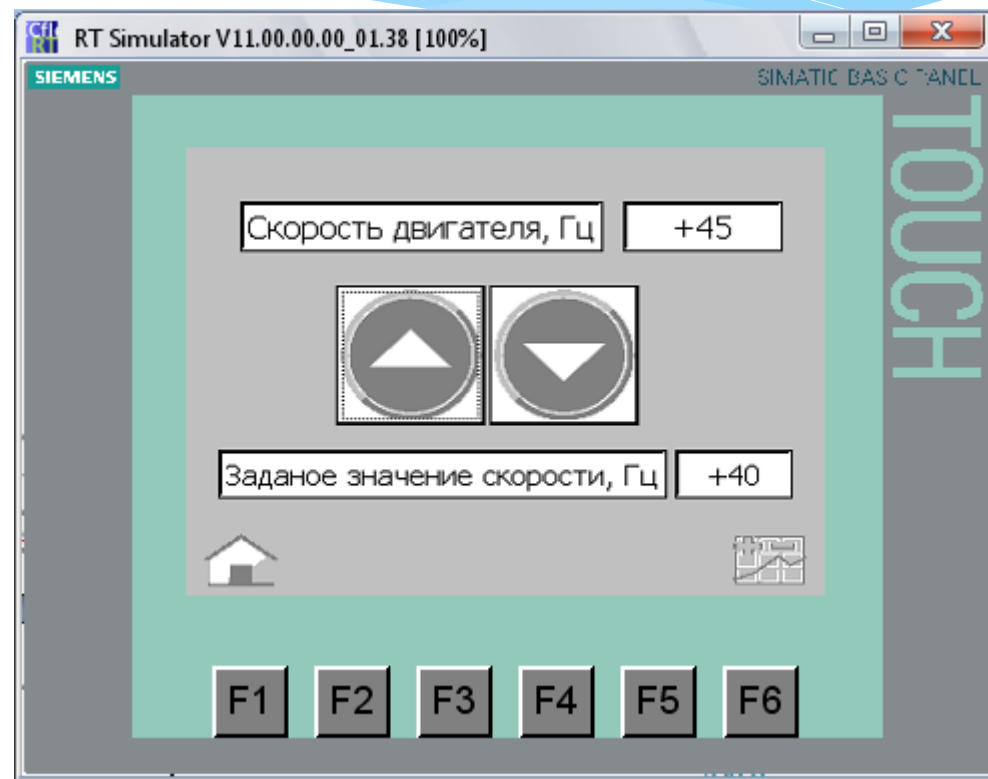
Имя файла	Имя файла
Имя файла	Имя файла
Имя файла	Имя файла
Имя файла	Имя файла
Имя файла	Имя файла

08-16.ПД.005.00.000 E1							
Имя	Арх.	№ документа	Инициалы	Дата	Лист	Масштаб	Масштаб
Разработчик		Руденко О.В.					
Проверенный		Курочка В.П.					
Т. контр.							
Нормы.асп.					Архив 1	Архив 1	
Затверд.		Кутин В.М.			ЕПГА-16сп		

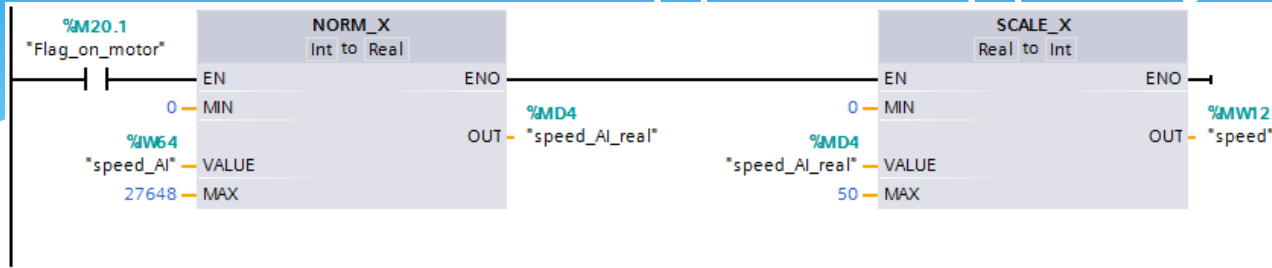
Графіки перехідних процесів без навантаження та з навантаженням



Інтерфейс панелі оператора



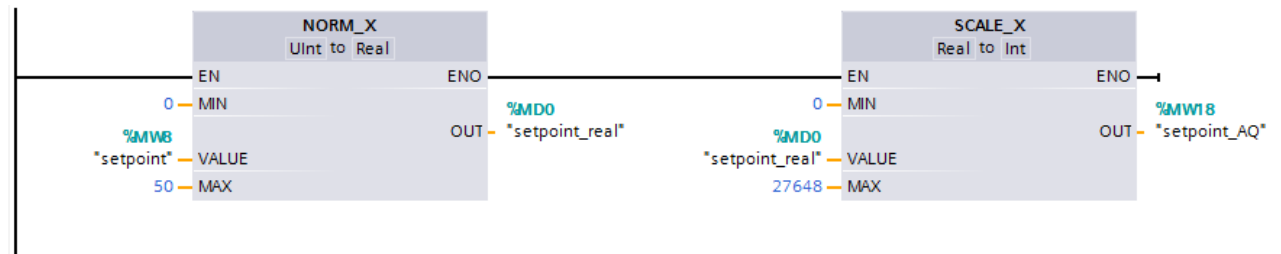
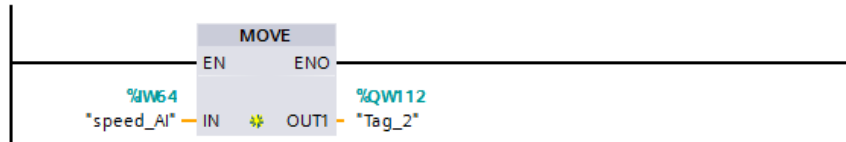
Підпрограми регулювання швидкості двигуна



▼ "Flag_on_motor"	%M20.1	
"speed_AI_real"	%MD4	
"speed"	%MW12	
"speed_AI"	%IW64	

Network 4:

Comment



Охорона праці технологічного об'єкта



Дякую за увагу!!!