

Тема: РОЗРОБКА КОНСТРУКЦІЇ БОРТОВОГО КОМП'ЮТЕРА НА МІКРОКОНТРОЛЕРІ

Розробив студент групи ЕЗ-16сп:

Лимаренко Ілля

Керівник роботи: кандидат технічних наук, доцент
Фурса Світлана Євгенівна

Структурна схема

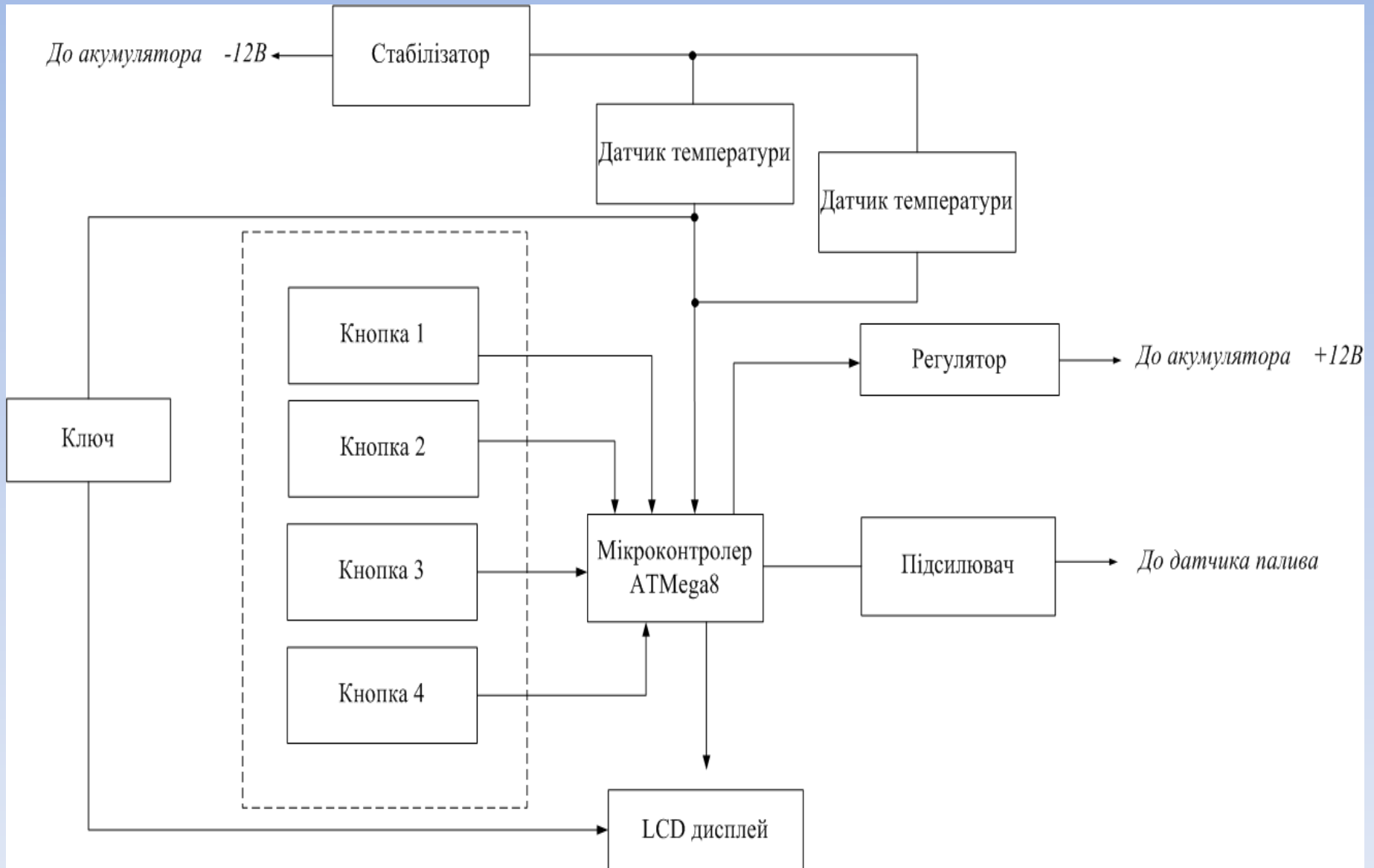
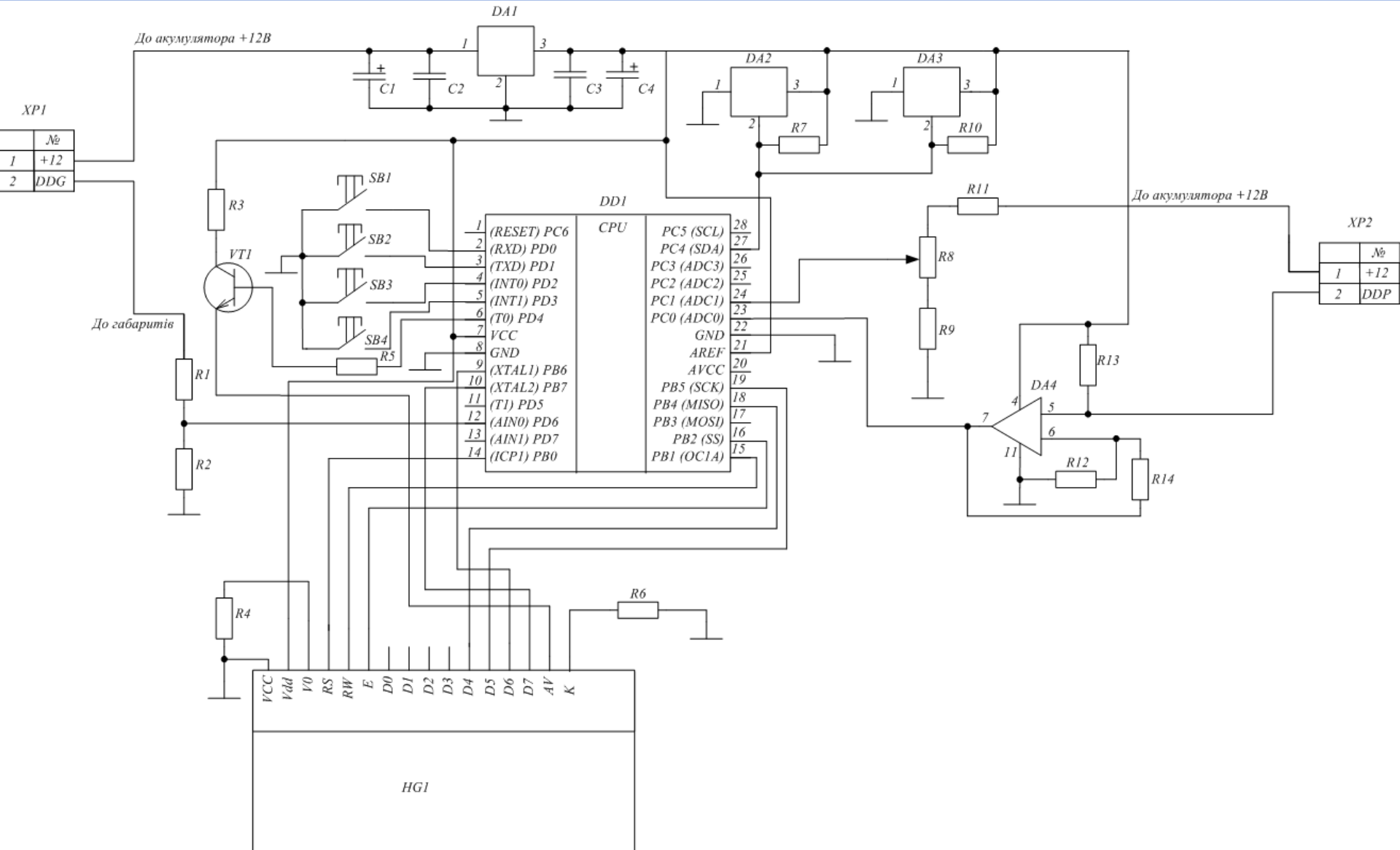
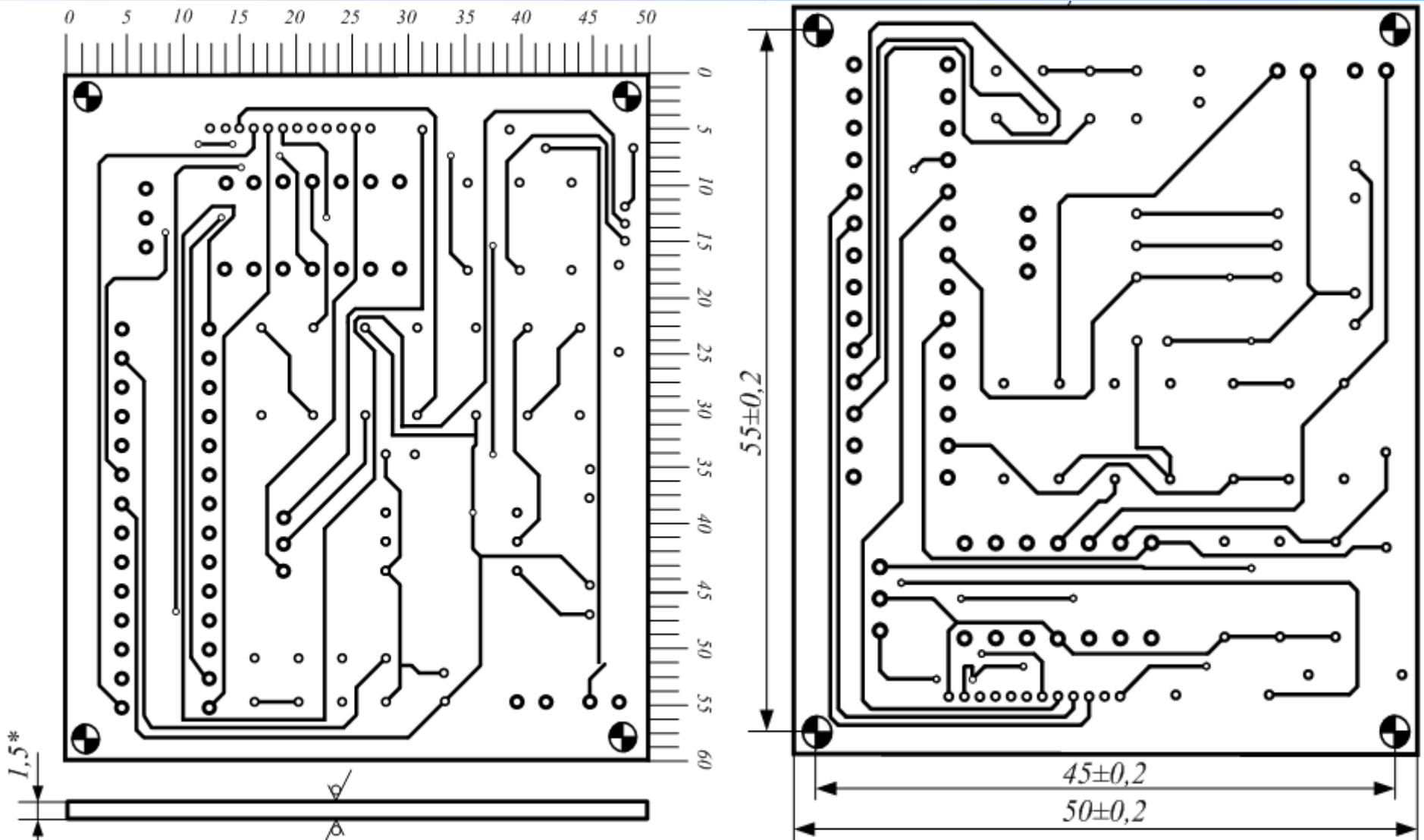


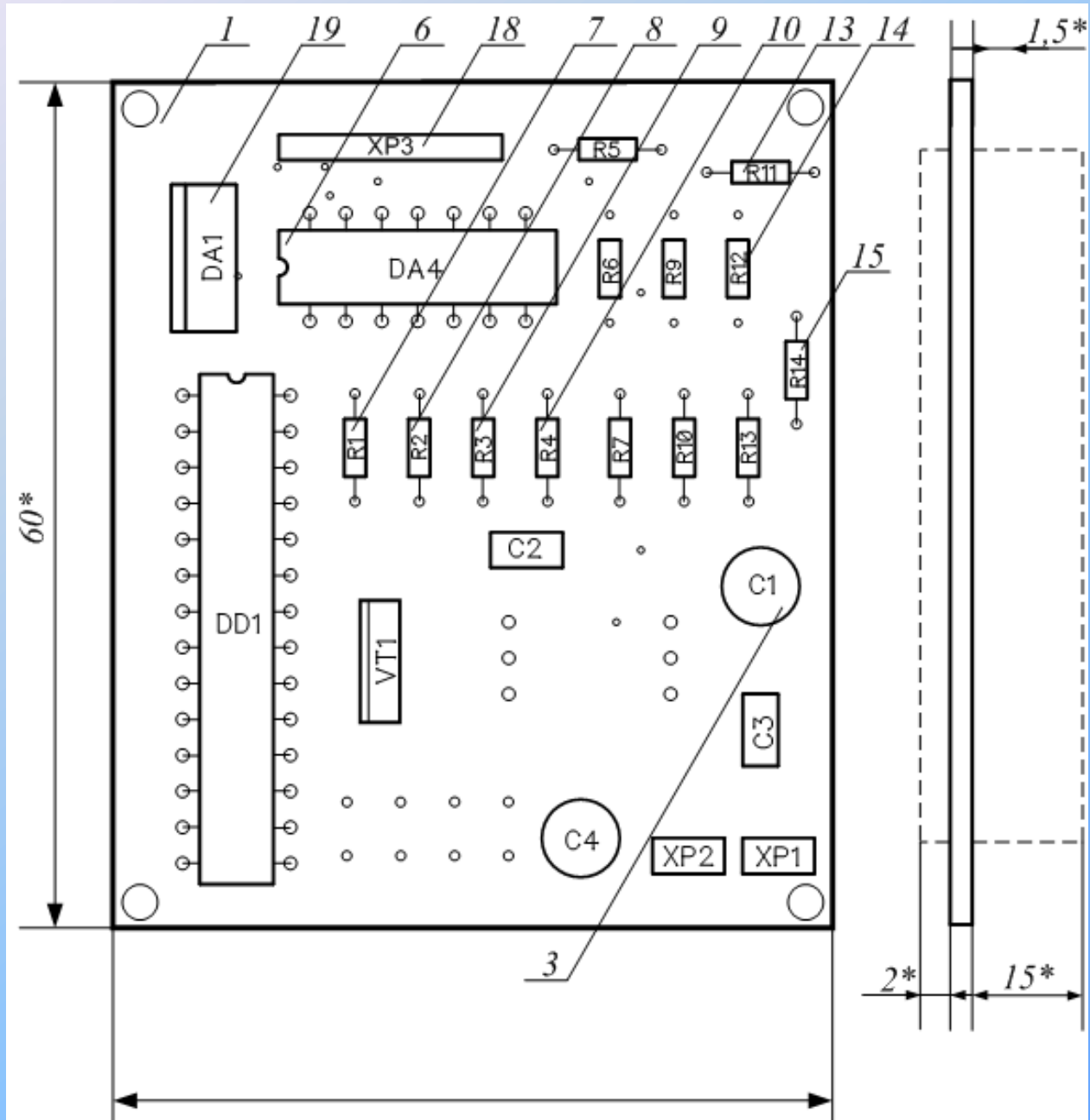
Схема електрична принципова



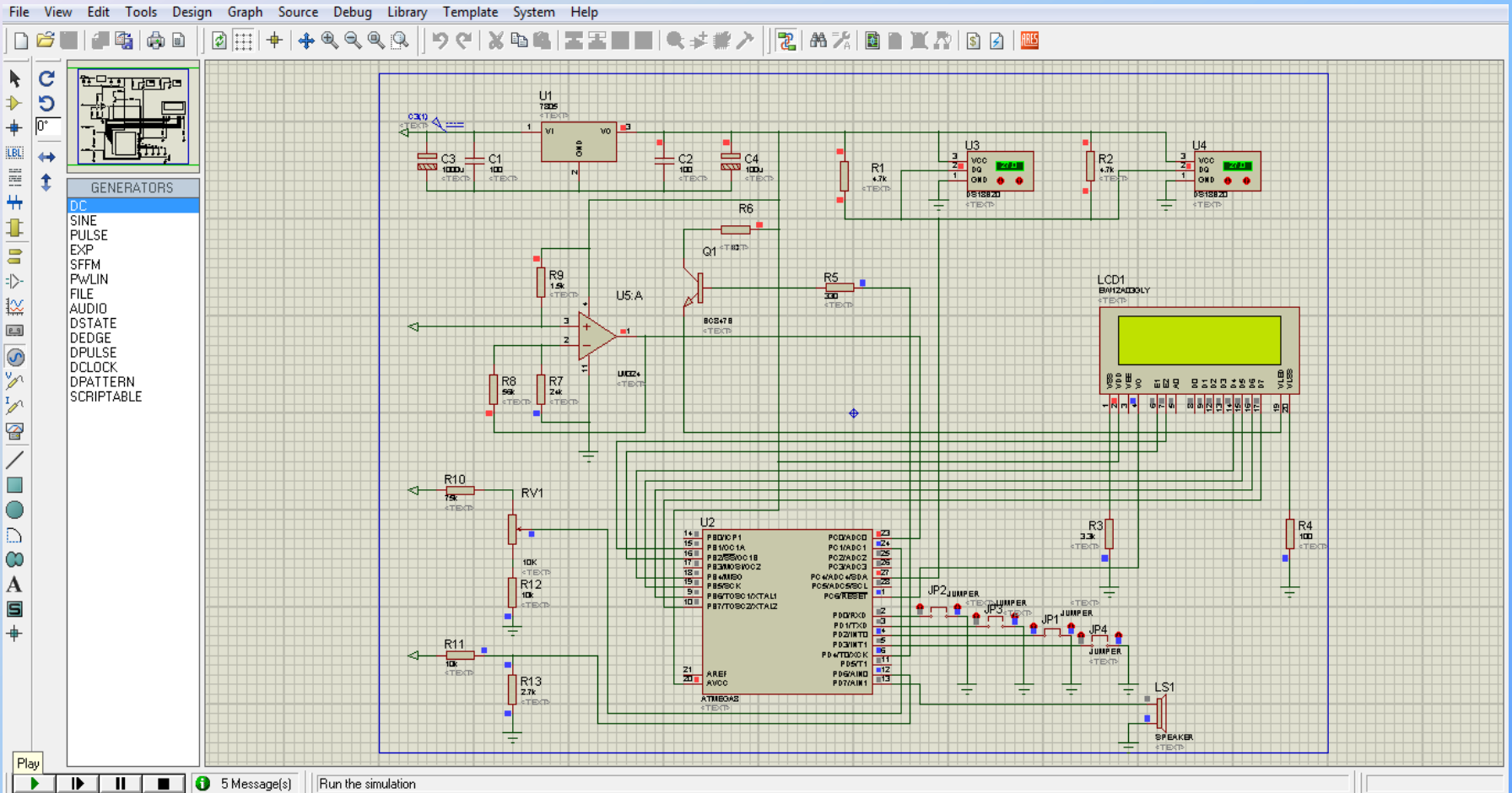
Друкована плата

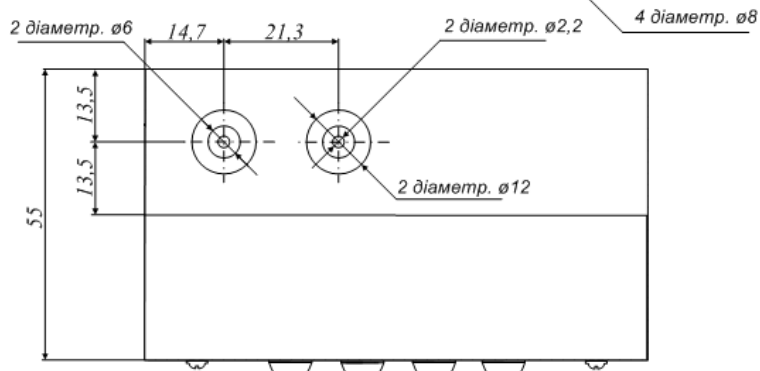
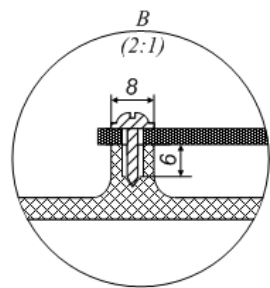
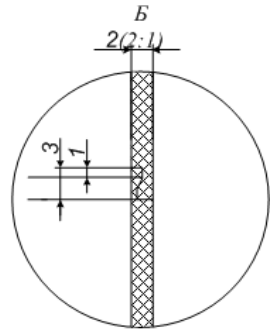
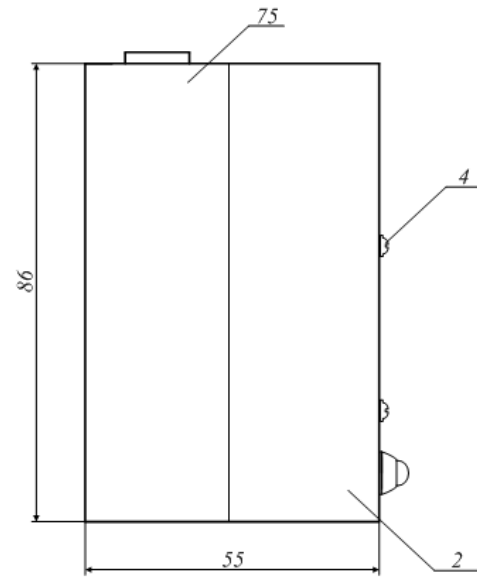
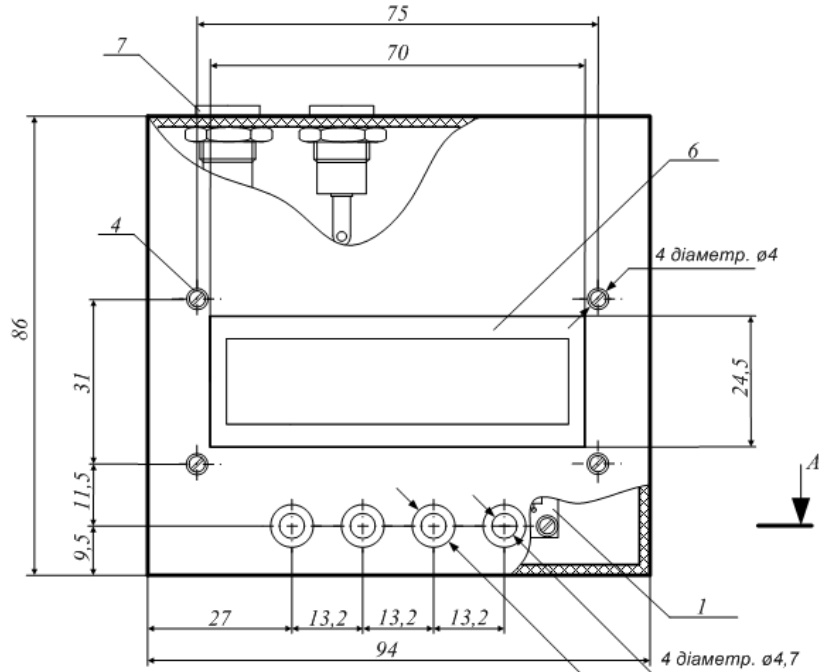
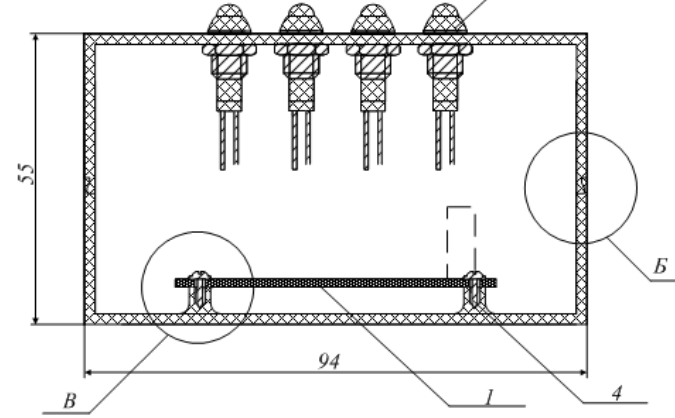
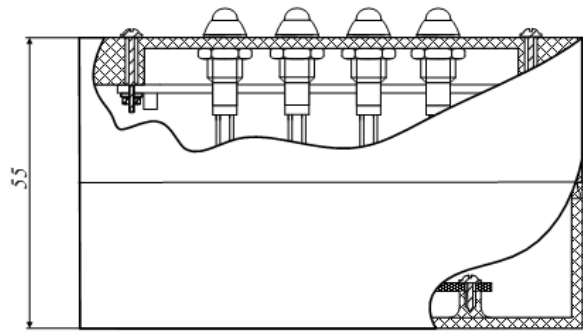


Складальне креслення



Результати моделювання





ДЯКУЮ ЗА УВАГУ