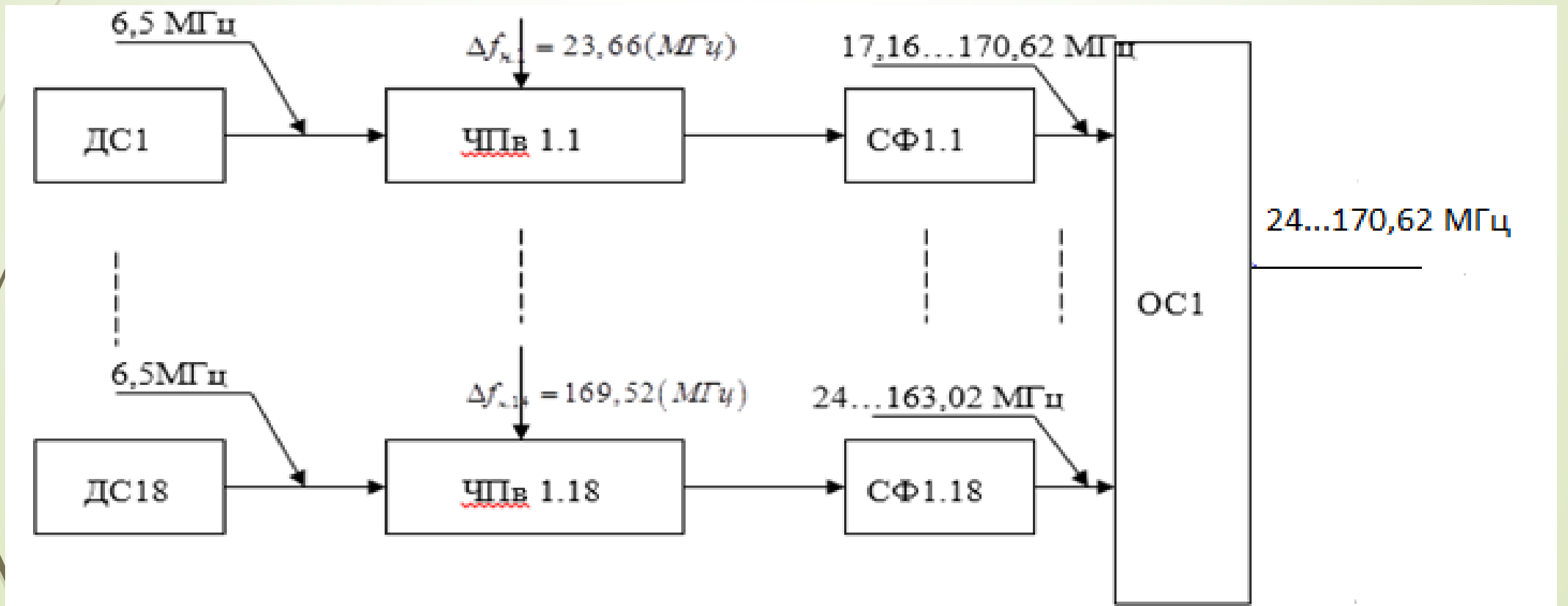


Презентація студента групи
ТСМ 16сп
Баранчука Є.С.

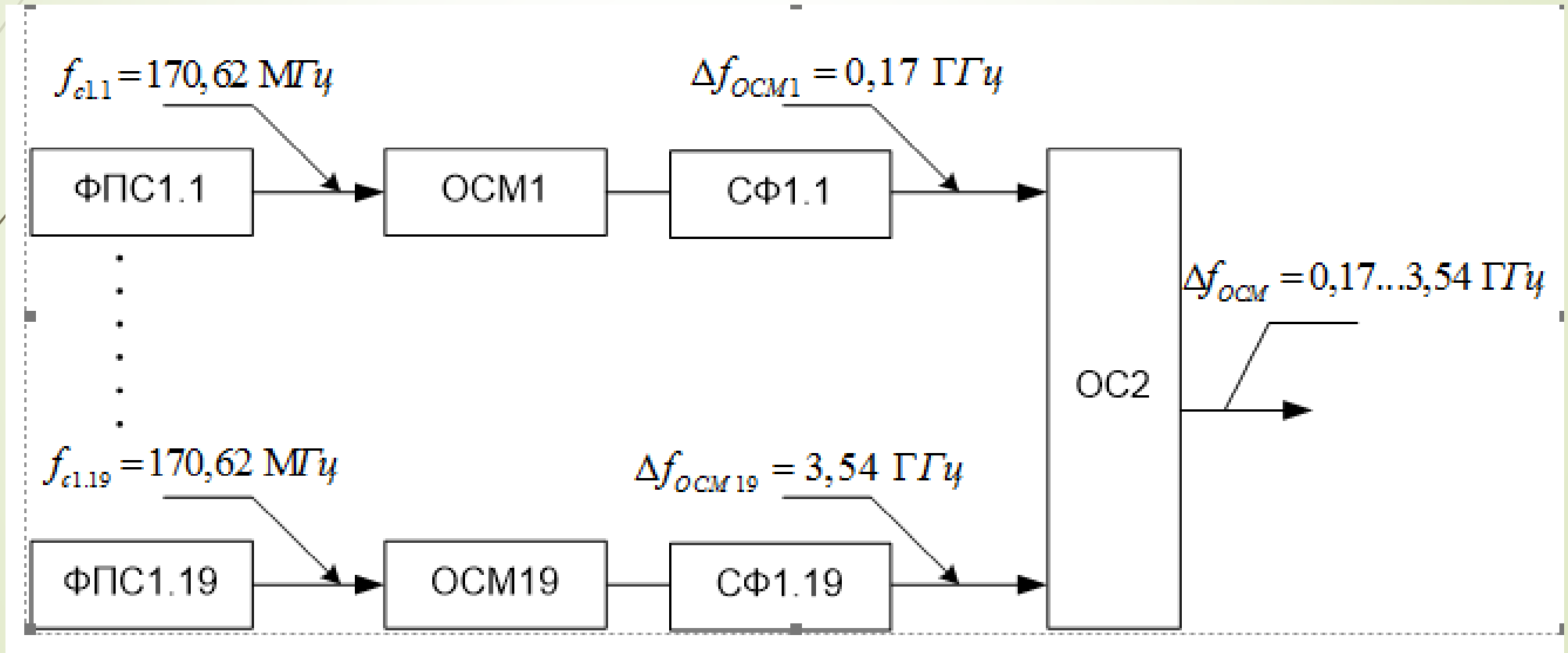
Блок формування групового телевізійного сигналу первинного рівня.

Структурна електрична схема

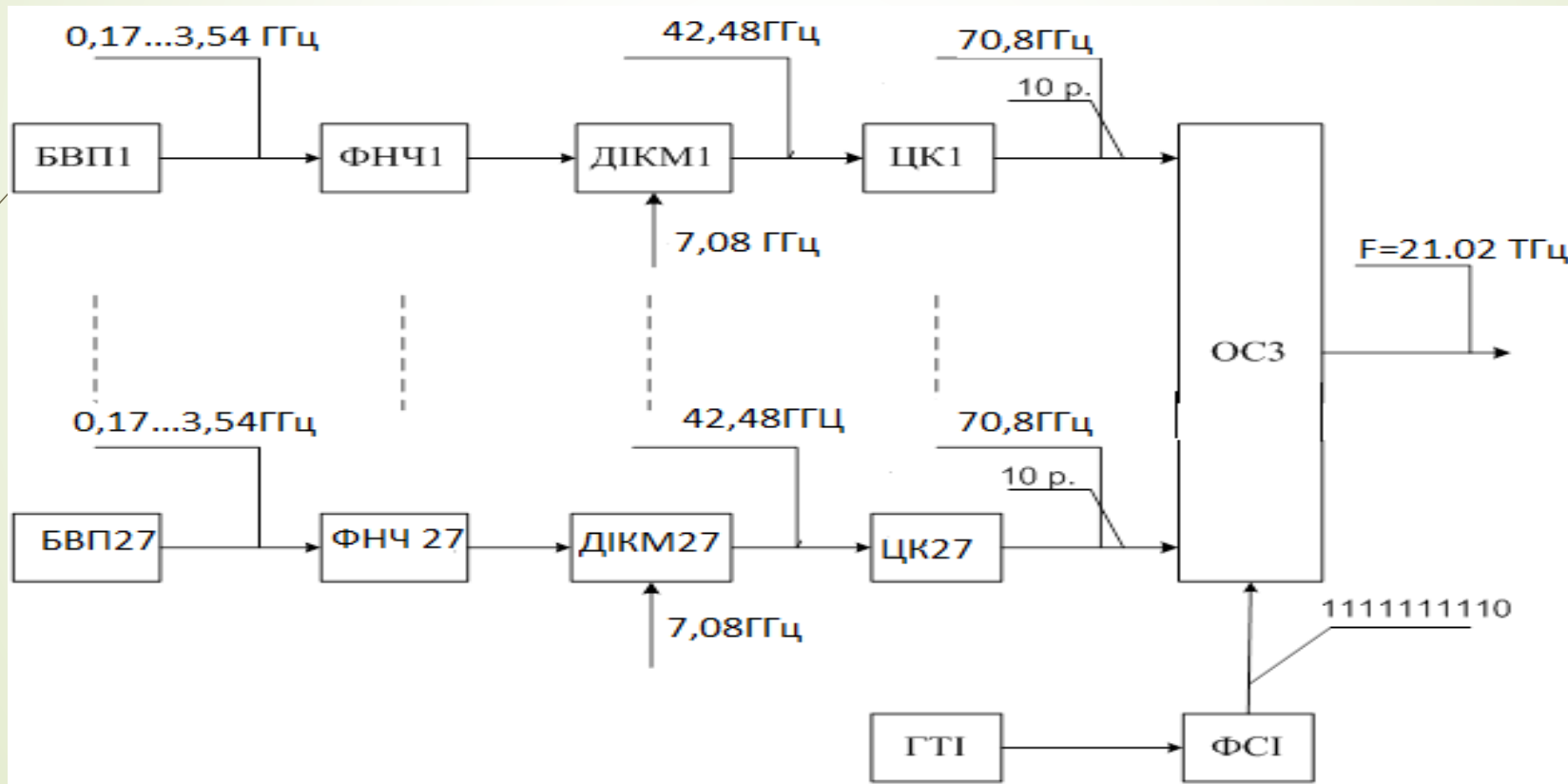




Блок формування групового телевізійного сигналу вторинного рівня.

Структурна електрична схема



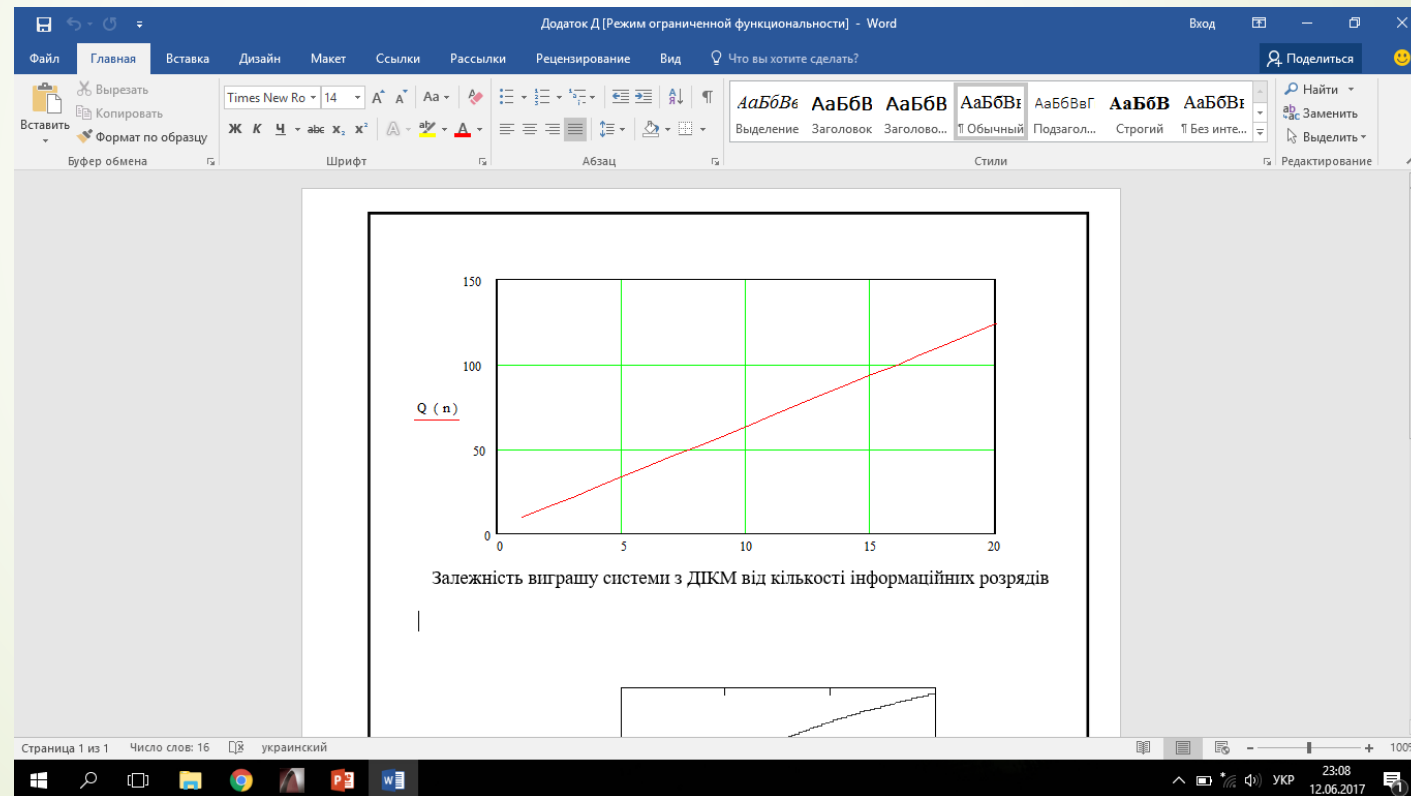
Блок формування групового телевізійного сигналу третинного рівня. Структурна електрична схема



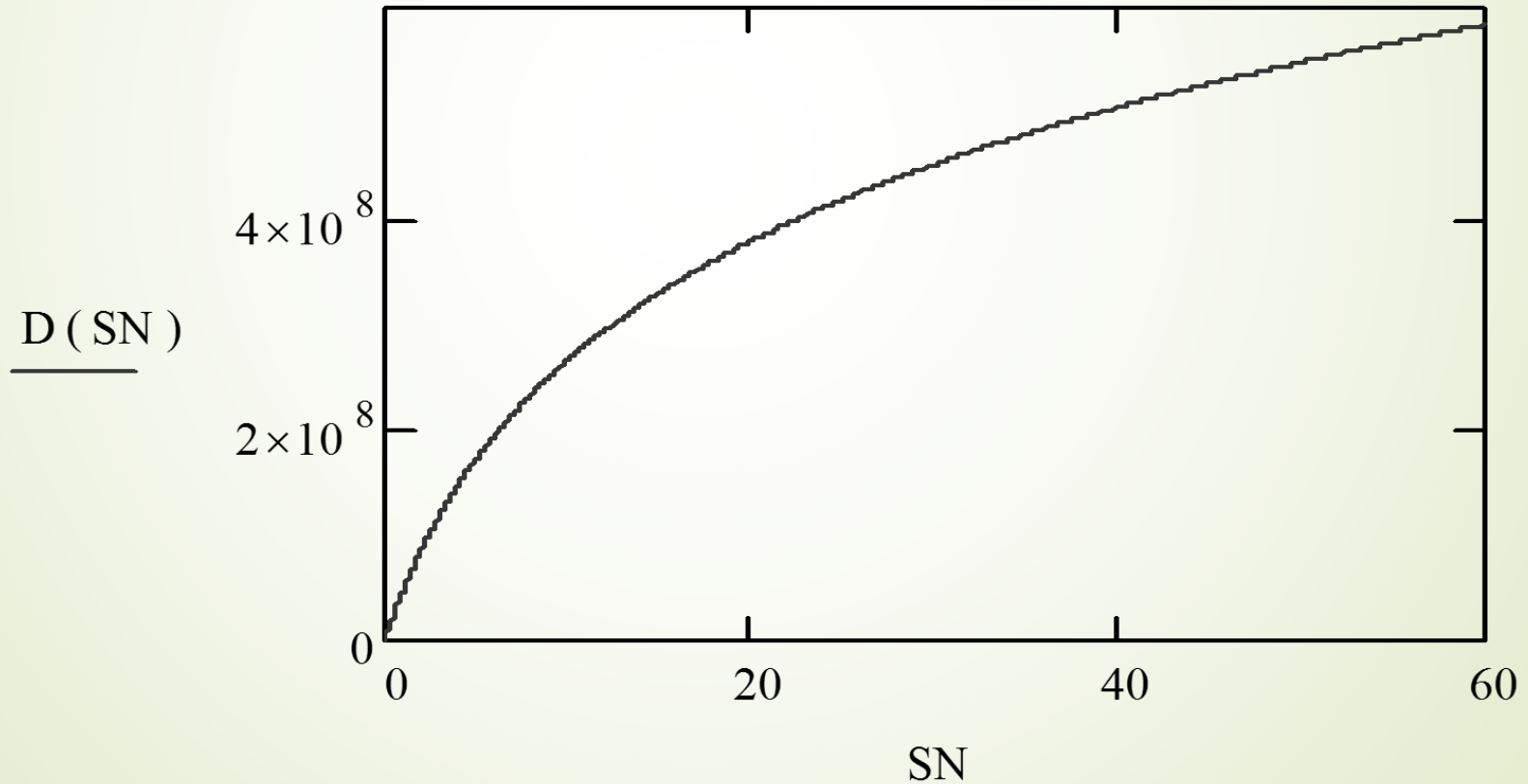


Результати аналізу
узагальнених характеристик
блоків формування групового
телевізійного сигналу.

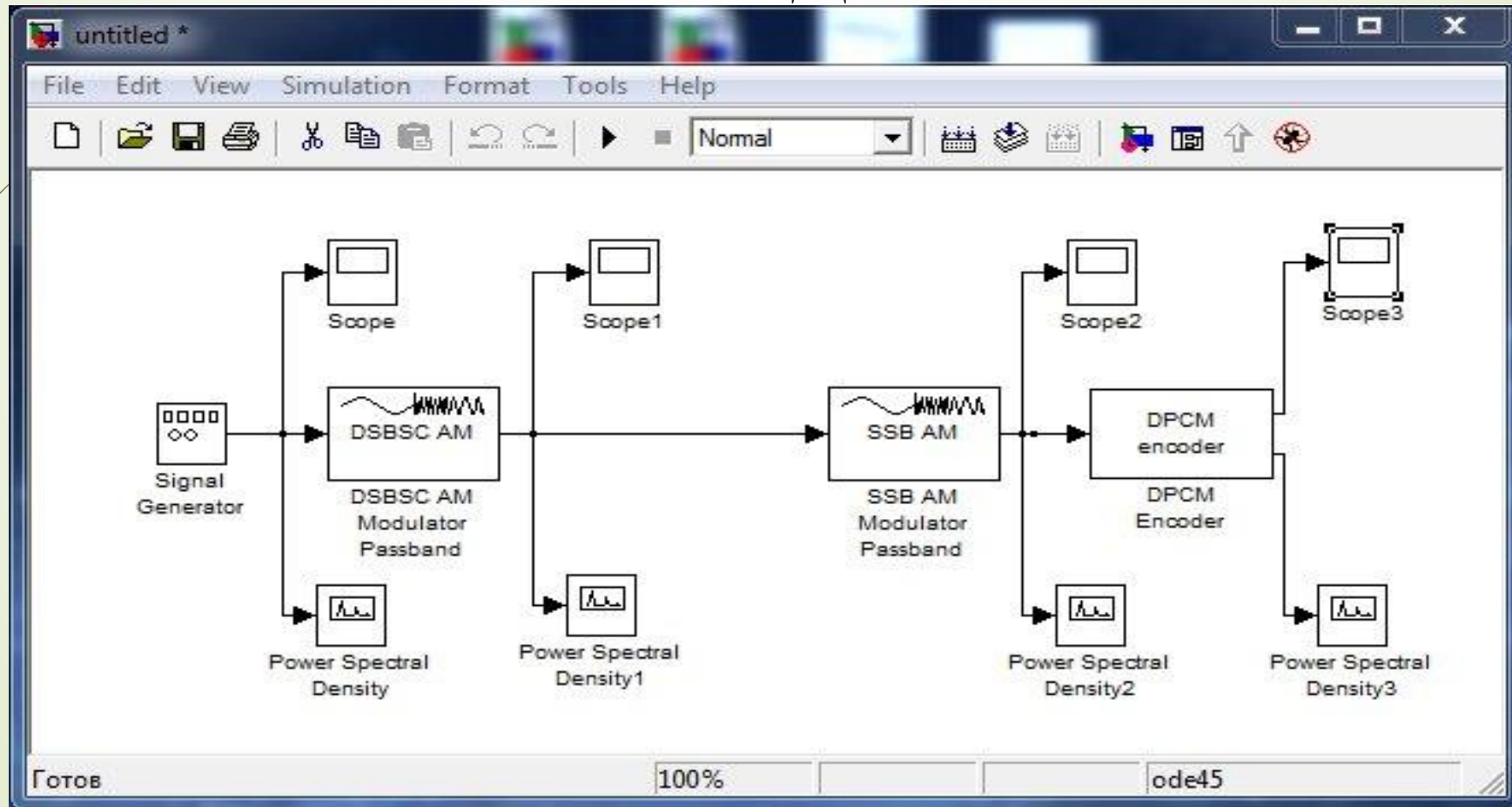
Залежність виграшу системи з ДІКМ від кількості інформаційних розрядів

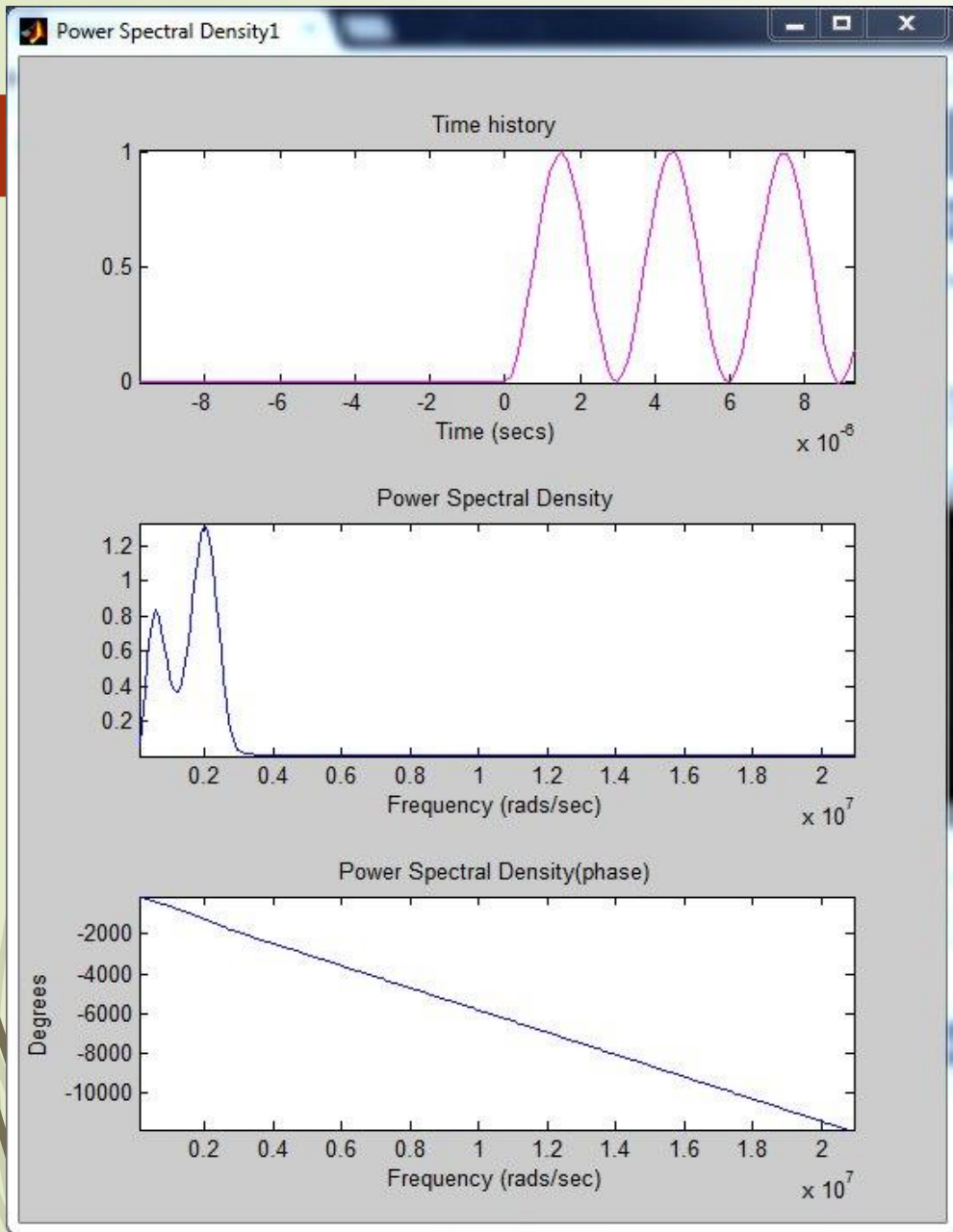


Залежність пропускної здатності системи від відношення сигнал-шум



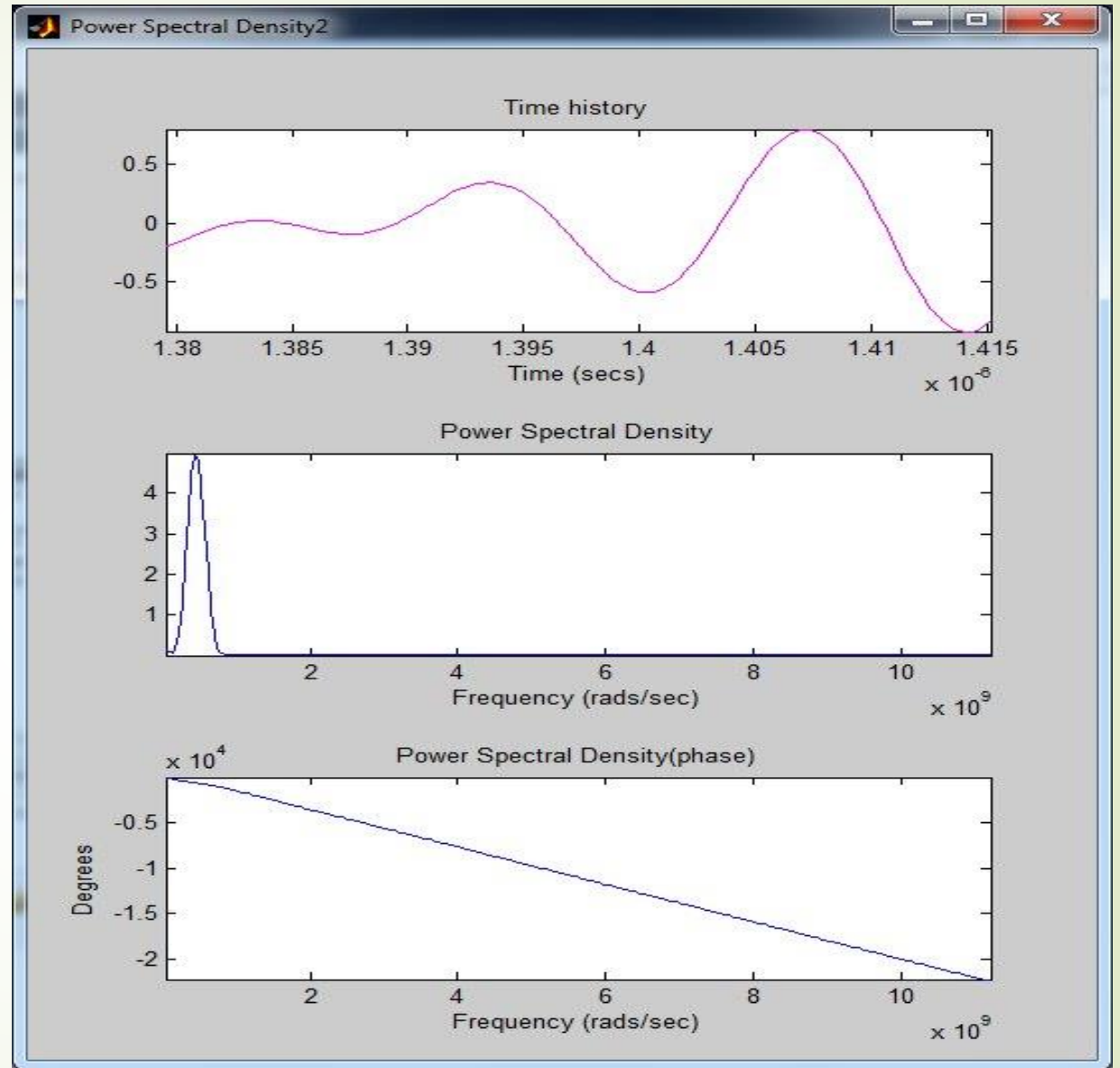
Моделювальна схема блоків формування групових телевізійних сигналів на базі ЧПВ-ОСМ_Н-ДІКМ

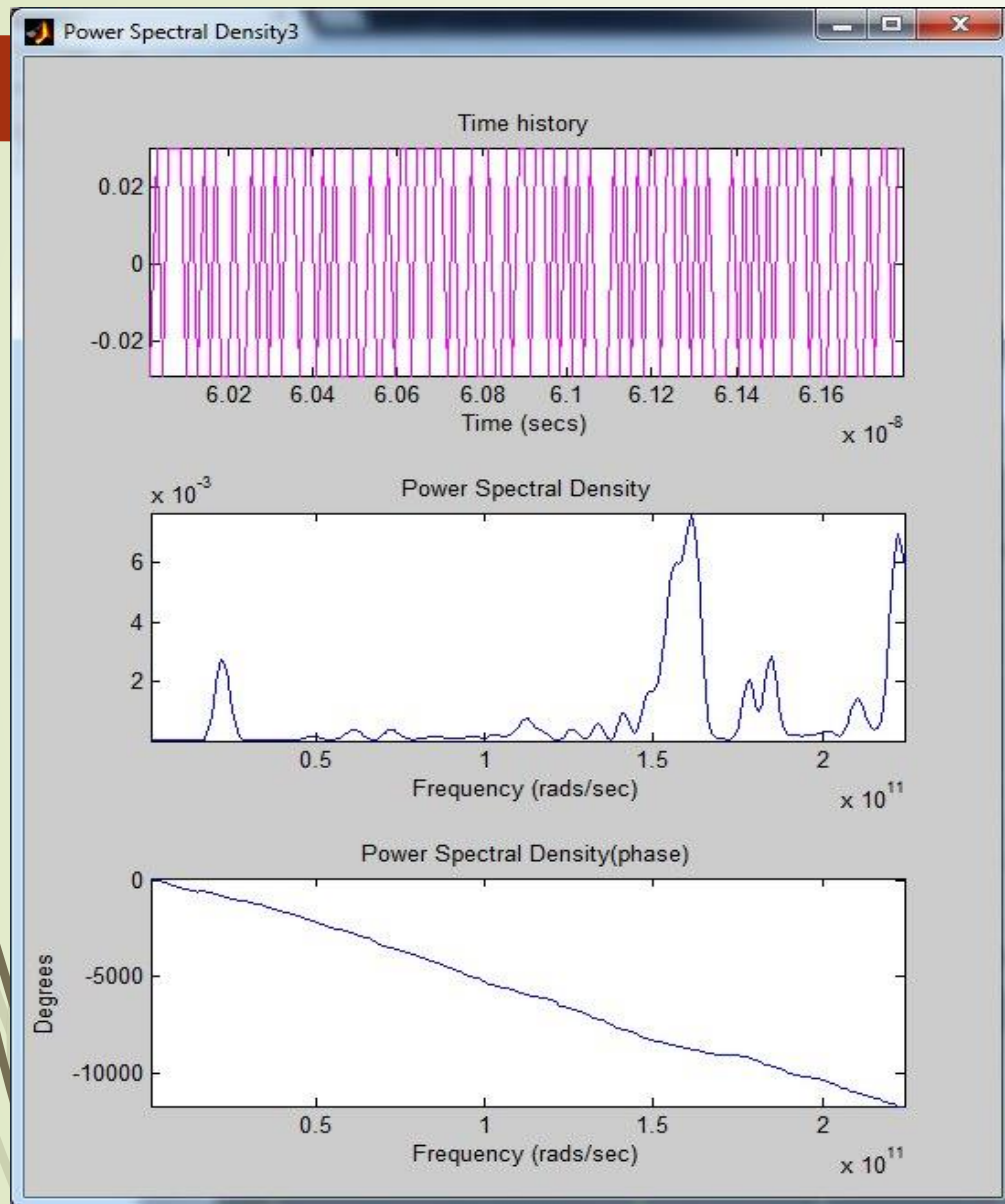




Результати моделювання
блоку первинного
перетворення на базі ЧПв

Результати
моделювання блоку
вторинного
перетворення на базі
ОСМ





Результати моделювання
блоку третинного
перетворення на базі
ДІКМ